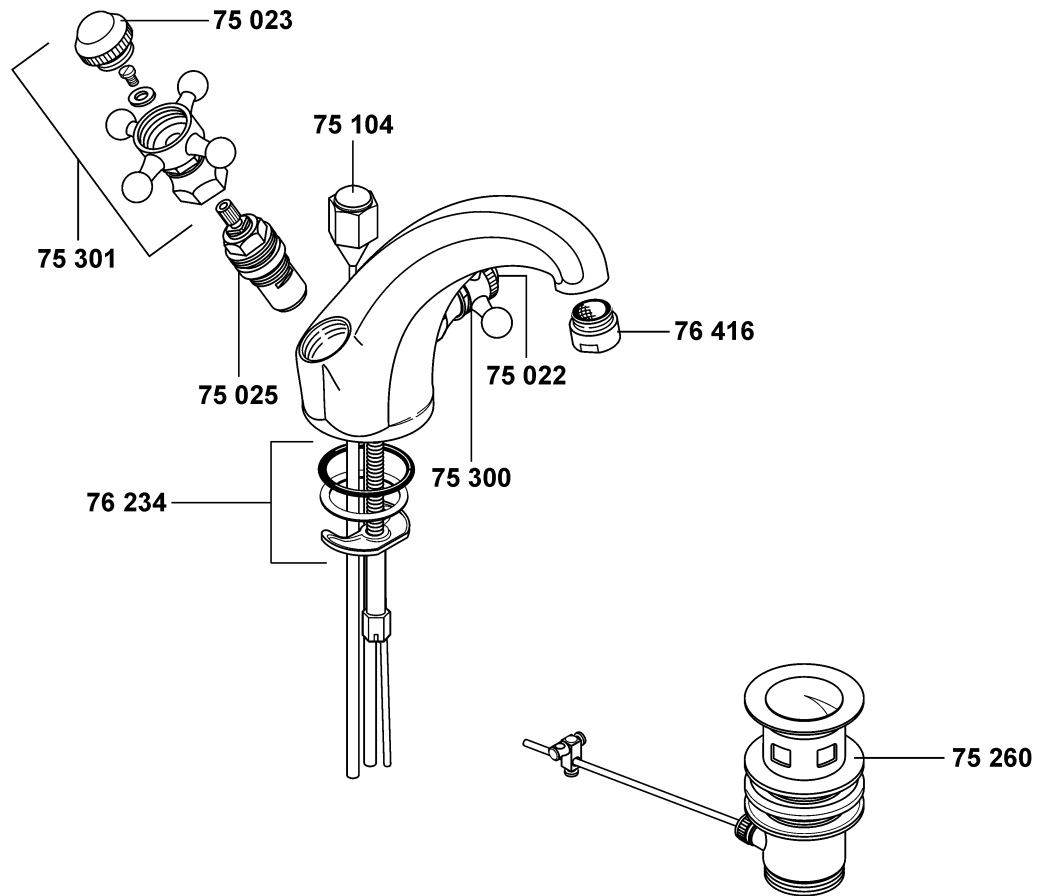


A_2710500

27105	Schlauchbrausegarnitur DN 15	shower combination with hose DN 15	slang en handdouchegarnituur 1/2"
12 101	Anschlusswinkel DN 15	elbow DN 15	aansluitbocht 1/2"
61 011	Bonaflex-Schlauch chrom	Bonaflex hose chrome	Bonaflex doucheslang chroom
75 295	Handbrause DN 15	handshower DN 15	handdouche 1/2"
75 827	Bonaflex-Schlauch messing	Bonaflex hose permabrass	Bonaflex doucheslang messing
76 733	Gabelhaken	cradle	oplegvork
855 034	Sieb	valve grate	zeef



A_510102A

51010

01/01 → Waschtischarmatur DN 8

basin mixer DN 8

wastafelmengkraan

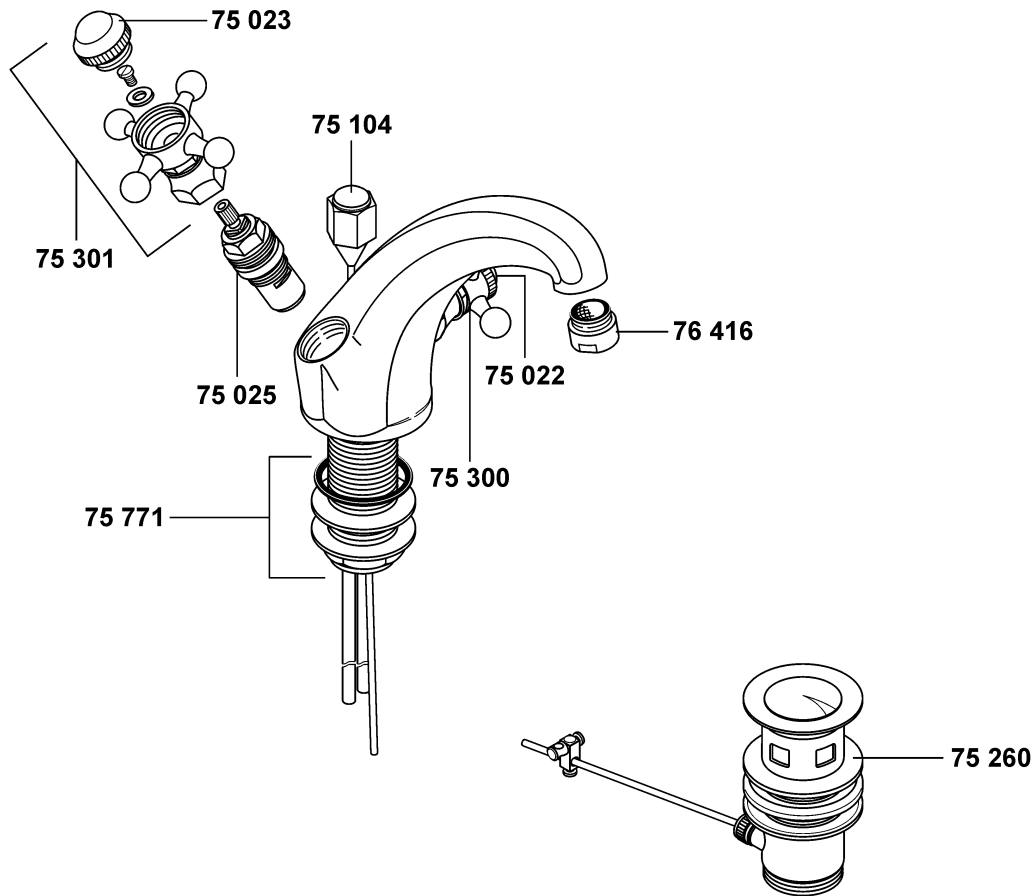
75 022 Porzellanmarkierung, COLD
 75 023 Porzellanmarkierung, HOT
 75 025 Keramik-Oberteil G 1/2, 180°
 75 104 Zugstange
 75 260 Ablaufgarnitur
 75 300 Griff, KLUDI ADLON, COLD
 75 301 Griff, KLUDI ADLON, HOT
 76 234 Befestigungssatz
 76 416 Cascade-Strahlregler M 24 x 1/A

porcelain-insert, COLD
 porcelain-insert, HOT
 ceramic headpart G 1/2, 180°
 lift rod
 pop up waste
 handle, KLUDI ADLON, COLD
 handle, KLUDI ADLON, HOT
 assembling set
 Cascade-flow straightener M 24 x 1/A

pors. kenplaat, COLD
 pors. kenplaat, HOT
 keramisch bovendeel G 1/2, 180°
 trekstang
 afvoergarnituur
 greep, KLUDI ADLON, COLD
 greep, KLUDI ADLON, HOT
 bevestigingsset
 cascade straalbreker M 24 x 1/A

KLUDI ADLON

51010



A_5101020

51010 → 12/00 Waschtischarmatur DN 8

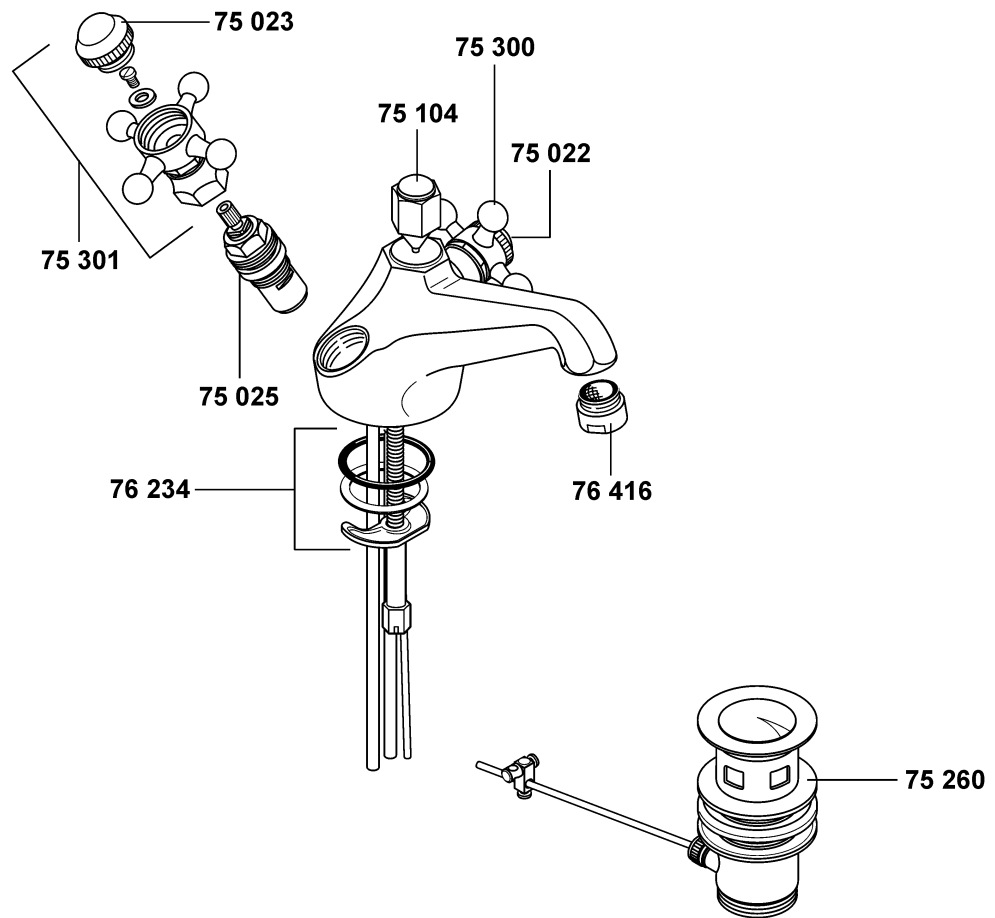
- 75 022 Porzellanmarkierung, COLD
- 75 023 Porzellanmarkierung, HOT
- 75 025 Keramik-Oberteil G 1/2, 180°
- 75 104 Zugstange
- 75 260 Ablaufgarnitur
- 75 300 Griff, KLUDI ADLON, COLD
- 75 301 Griff, KLUDI ADLON, HOT
- 75 771 Befestigungssatz
- 76 416 Cascade-Strahlregler M 24 x 1/A

basin mixer DN 8

- porcelain-insert, COLD
- porcelain-insert, HOT
- ceramic headpart G 1/2, 180°
- lift rod
- pop up waste
- handle, KLUDI ADLON, COLD
- handle, KLUDI ADLON, HOT
- assembling set
- Cascade-flow straightener M 24 x 1/A

wastafelmengkraan

- pors. kenplaat, COLD
- pors. kenplaat, HOT
- keramisch bovendeel G 1/2, 180°
- trekstang
- afvoergarnituur
- greep, KLUDI ADLON, COLD
- greep, KLUDI ADLON, HOT
- bevestigingsset
- cascade straalbreker M 24 x 1/A

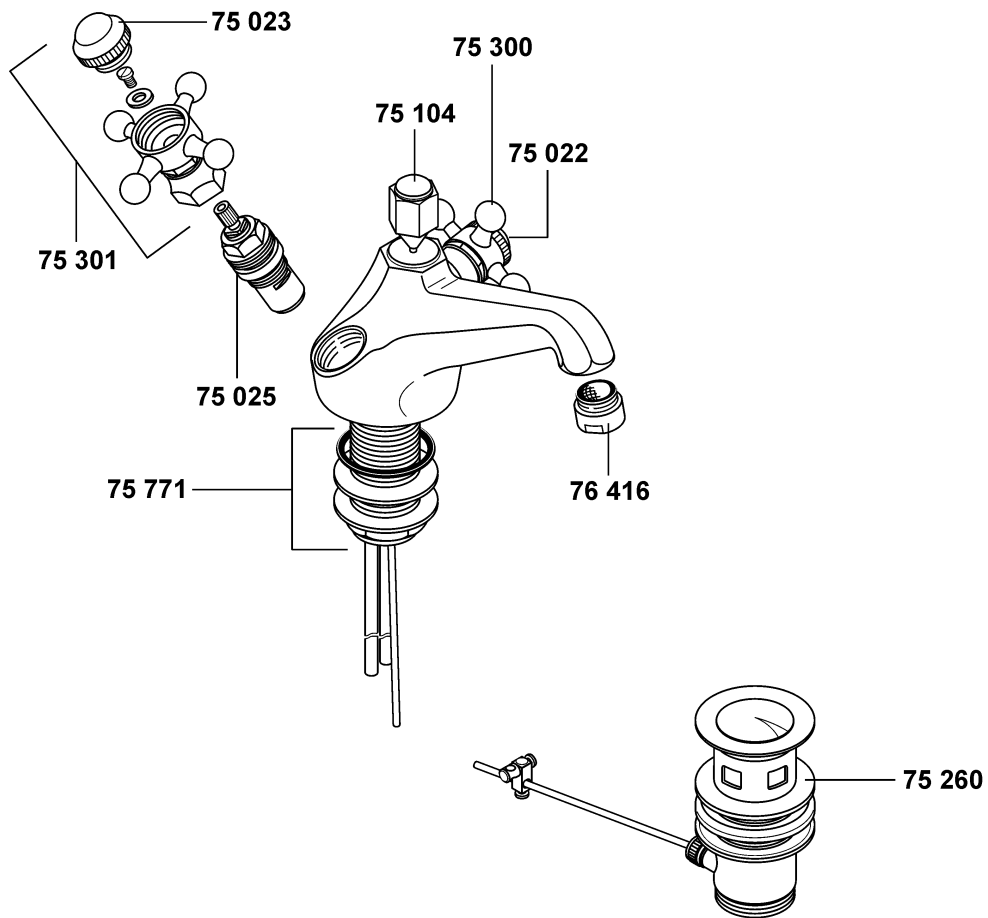


A_510122A

51012	11/00 → Waschtischarmatur DN 8	basin mixer DN 8	wastafelmengkraan
	75 022 Porzellanmarkierung, COLD	porcelain-insert, COLD	pors. kenplaat, COLD
	75 023 Porzellanmarkierung, HOT	porcelain-insert, HOT	pors. kenplaat, HOT
	75 025 Keramik-Oberteil G 1/2, 180°	ceramic headpart G 1/2, 180°	keramisch bovendeeel G 1/2, 180°
	75 104 Zugstange	lift rod	trekstang
	75 260 Ablaufgarnitur	pop up waste	afvoergarnituur
	75 300 Griff, KLUDI ADLON, COLD	handle, KLUDI ADLON, COLD	greep, KLUDI ADLON, COLD
	75 301 Griff, KLUDI ADLON, HOT	handle, KLUDI ADLON, HOT	greep, KLUDI ADLON, HOT
	76 234 Befestigungssatz	assembling set	bevestigingsset
	76 416 Cascade-Strahlregler M 24 x 1/A	Cascade-flow straightener M 24 x 1/A	cascade straalbreker M 24 x 1/A

KLUDI ADLON

51012

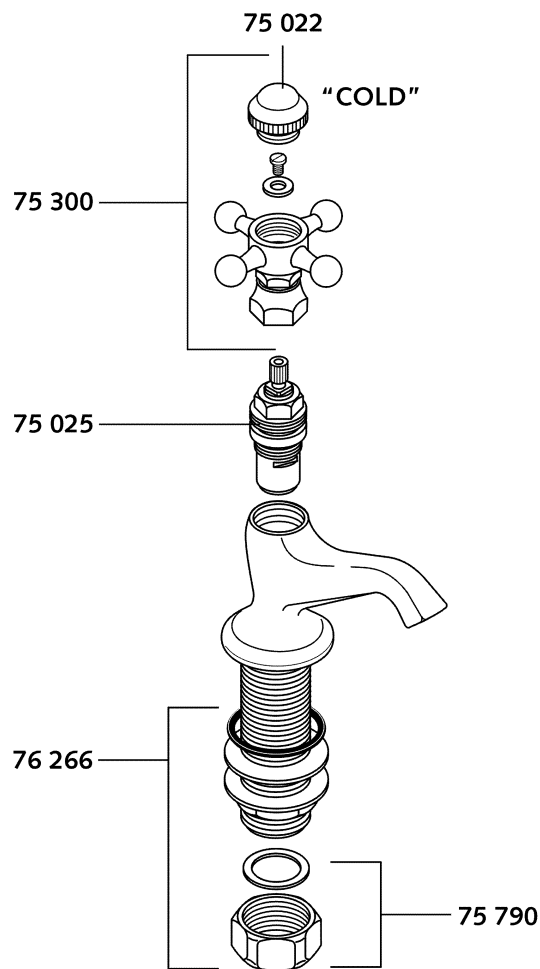


A_5101220

51012 → 10/00 **Waschtischarmatur DN 8**
 75 022 Porzellanmarkierung, COLD
 75 023 Porzellanmarkierung, HOT
 75 025 Keramik-Oberteil G 1/2, 180°
 75 104 Zugstange
 75 260 Ablaufgarnitur
 75 300 Griff, KLUDI ADLON, COLD
 75 301 Griff, KLUDI ADLON, HOT
 75 771 Befestigungssatz
 76 416 Cascade-Strahlregler M 24 x 1/A

basin mixer DN 8
 porcelain-insert, COLD
 porcelain-insert, HOT
 ceramic headpart G 1/2, 180°
 lift rod
 pop up waste
 handle, KLUDI ADLON, COLD
 handle, KLUDI ADLON, HOT
 assembling set
 Cascade-flow straightener M 24 x 1/A

wastafelmengkraan
 pors. kenplaat, COLD
 pors. kenplaat, HOT
 keramisch bovendeel G 1/2, 180°
 trekstang
 afvoergarnituur
 greep, KLUDI ADLON, COLD
 greep, KLUDI ADLON, HOT
 bevestigingsset
 cascade straalbreker M 24 x 1/A



A_5101420

51014

Standventil DN 15

75 022 Porzellanmarkierung, COLD
75 025 Keramik-Oberteil G 1/2, 180°
75 300 Griff, KLUDI ADLON, COLD
75 790 ÜW-Mutter
76 266 Befestigungssatz

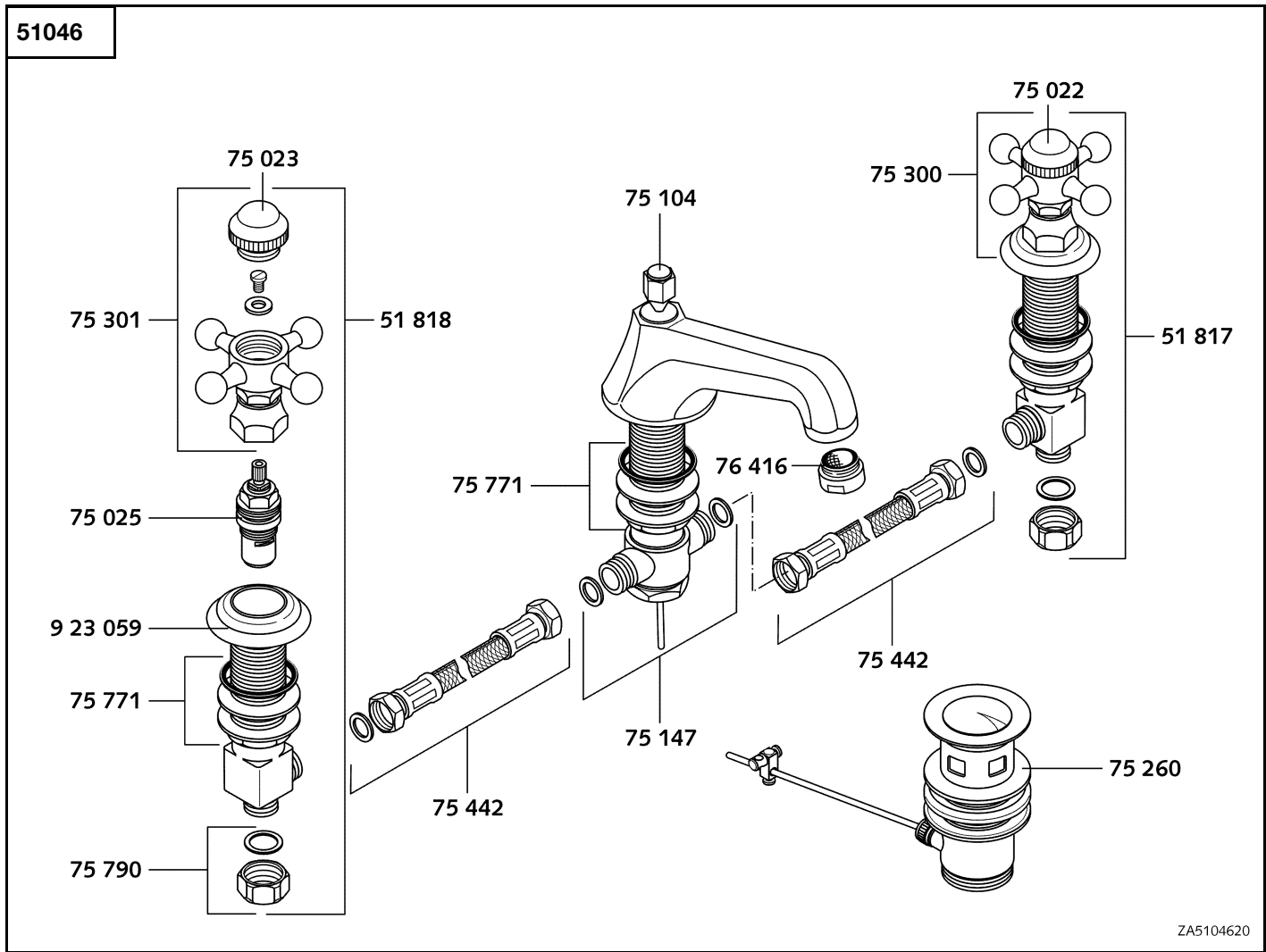
stand pillar tap DN 15

porcelain-insert, COLD
ceramic headpart G 1/2, 180°
handle, KLUDI ADLON, COLD
nut
assembling set

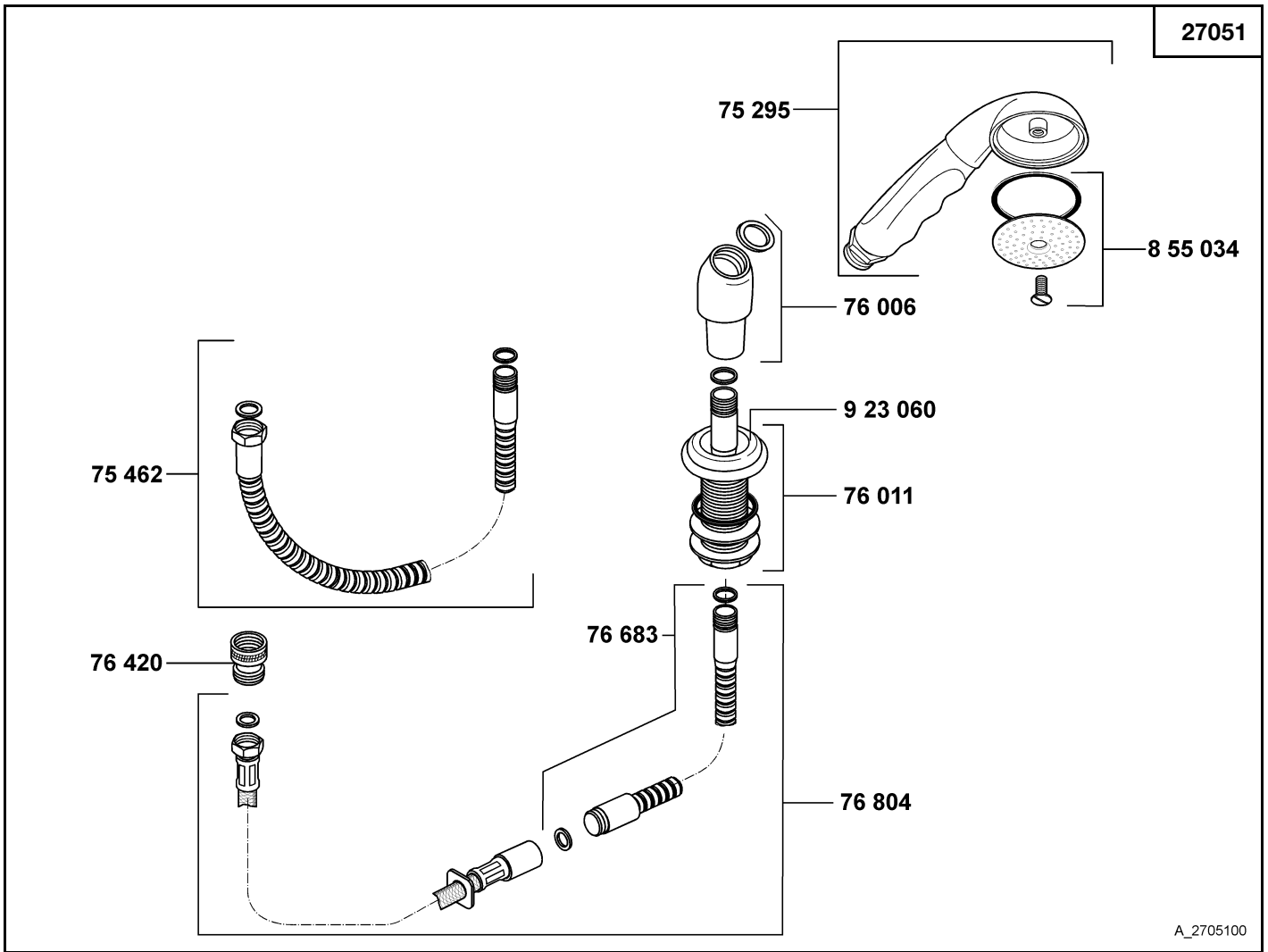
toiletkraan 1/2"

pors. kenplaat, COLD
keramisch bovendeel G 1/2, 180°
greep, KLUDI ADLON, COLD
wartelmoer
bevestigingsset

KLUDI ADLON



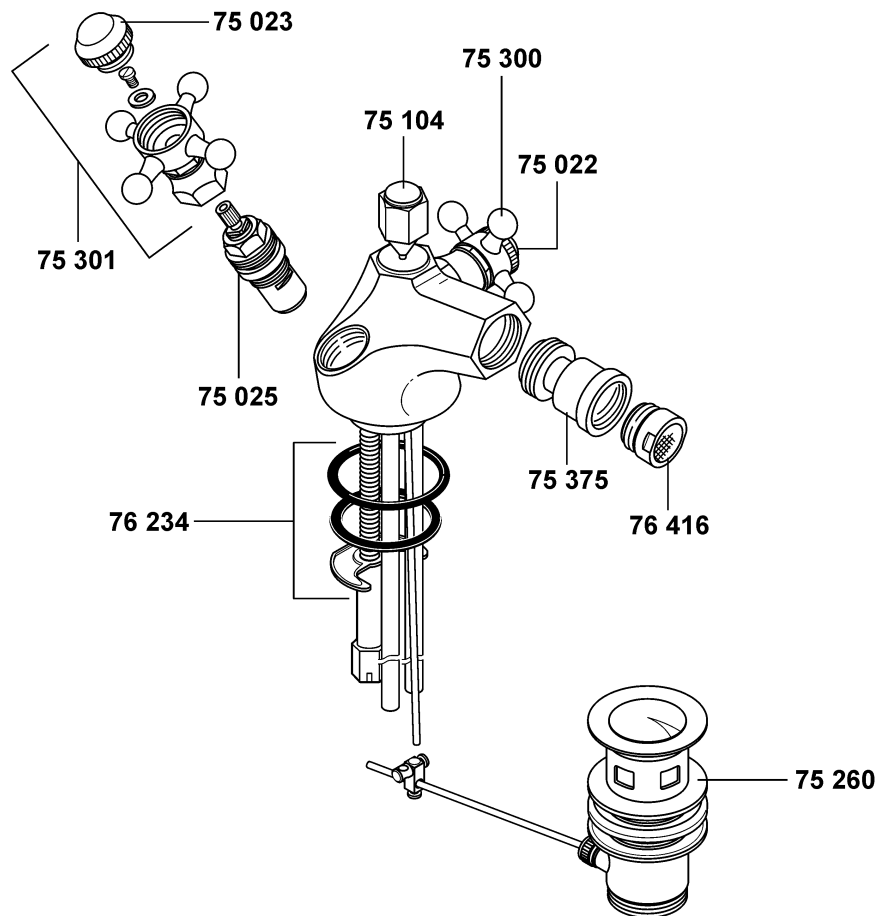
51046	Waschtischarmatur DN 15	basin mixer DN 15	wastafelmengkraan 1/2"
	51 817 Seitenventil, COLD	side valve, COLD	stopkraan, COLD
	51 818 Seitenventil, HOT	side valve, HOT	stopkraan, HOT
	75 022 Porzellanmarkierung, COLD	porcelain-insert, COLD	pors. kenplaat, COLD
	75 023 Porzellanmarkierung, HOT	porcelain-insert, HOT	pors. kenplaat, HOT
	75 025 Keramik-Oberteil G 1/2, 180°	ceramic headpart G 1/2, 180°	keramisch bovendeel G 1/2, 180°
	75 104 Zugstange	lift rod	trekstang
	75 147 Brücke	bridge	brug
	75 260 Ablaufgarnitur	pop up waste	afvoergarnituur
	75 300 Griff, KLUDI ADLON, COLD	handle, KLUDI ADLON, COLD	greep, KLUDI ADLON, COLD
	75 301 Griff, KLUDI ADLON, HOT	handle, KLUDI ADLON, HOT	greep, KLUDI ADLON, HOT
	75 442 Druckschlauch	pressure hose	hogedruk slang
	75 771 Befestigungssatz	assembling set	bevestigingsset
	75 790 ÜW-Mutter	nut	wartelmoer
	76 416 Cascade-Strahlregler M 24 x 1/A	Cascade-flow straightener M 24 x 1/A	cascade straalbreker M 24 x 1/A
	923 059 Rosette	wall flange	rozet



27051

A_2705100

27051	Brausegarnitur	shower set	douchegarnituur
75 295	Handbrause DN 15	handshower DN 15	handdouche 1/2"
75 462	Brauseschlauch, 2000 mm	shower hose, 2000 mm	doucheslang, 2000 mm
76 006	Brausehalter	shower holder	douchehouder
76 011	Schlauchdurchführung	shuft for shower hose	slangdoorvoer
76 420	RV-Verschraubung	back flow preventer coupling	terugslagklep
76 683	Brauseschlauch, 1500 mm	shower hose, 1500 mm	doucheslang, 1500 mm
76 804	Brauseschlauch, kpl.	shower hose complete	doucheslang compleet
855 034	Sieb	valve grate	zeef
923 060	Rosette	wall flange	rozet

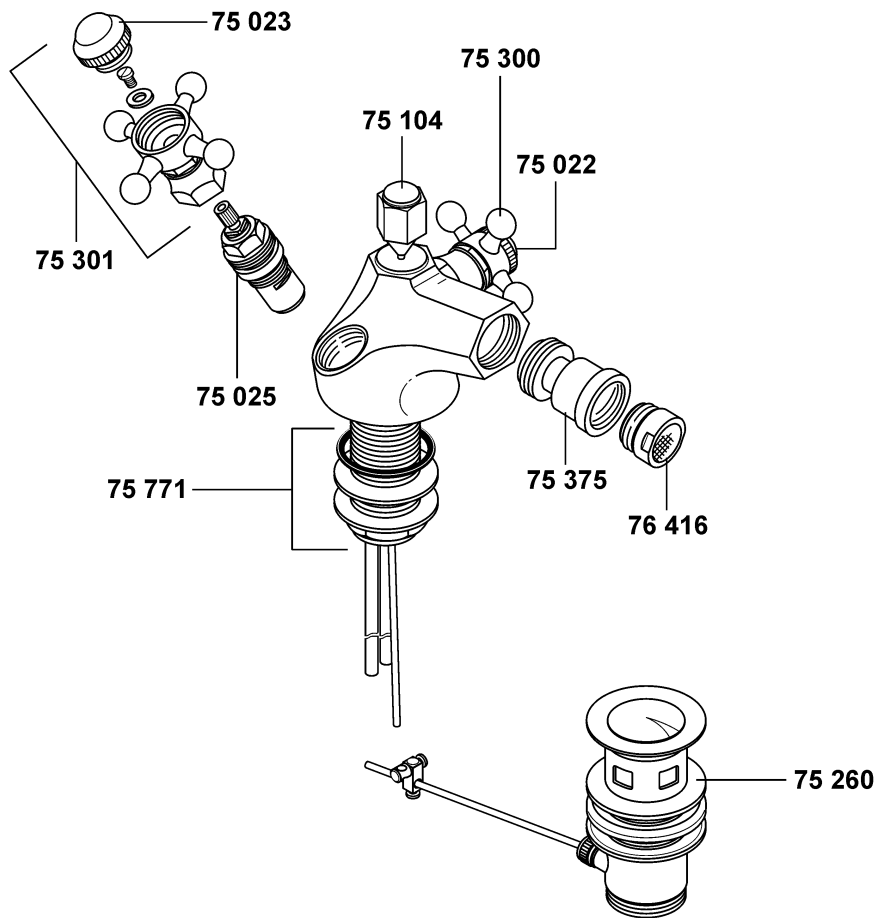


ZA512112A

51211	11/00 → Bidetarmatur DN 8	bidet mixer DN 8	bidetmengkraan
	75 022 Porzellanmarkierung, COLD	porcelain-insert, COLD	pors. kenplaat, COLD
	75 023 Porzellanmarkierung, HOT	porcelain-insert, HOT	pors. kenplaat, HOT
	75 025 Keramik-Oberteil G 1/2, 180°	ceramic headpart G 1/2, 180°	keramisch bovendeel G 1/2, 180°
	75 104 Zugstange	lift rod	trekstang
	75 260 Ablaufgarnitur	pop up waste	afvoergarnituur
	75 300 Griff, KLUDI ADLON, COLD	handle, KLUDI ADLON, COLD	greep, KLUDI ADLON, COLD
	75 301 Griff, KLUDI ADLON, HOT	handle, KLUDI ADLON, HOT	greep, KLUDI ADLON, HOT
	75 375 Kugelgelenk	ball joint	kogelgewricht
	76 234 Befestigungssatz	assembling set	bevestigingsset
	76 416 Cascade-Strahlregler M 24 x 1/A	Cascade-flow straightener M 24 x 1/A	cascade straalbreker M 24 x 1/A

KLUDI ADLON

51211



ZA5121120

51211 → 10/00

Bidetarmatur DN 8

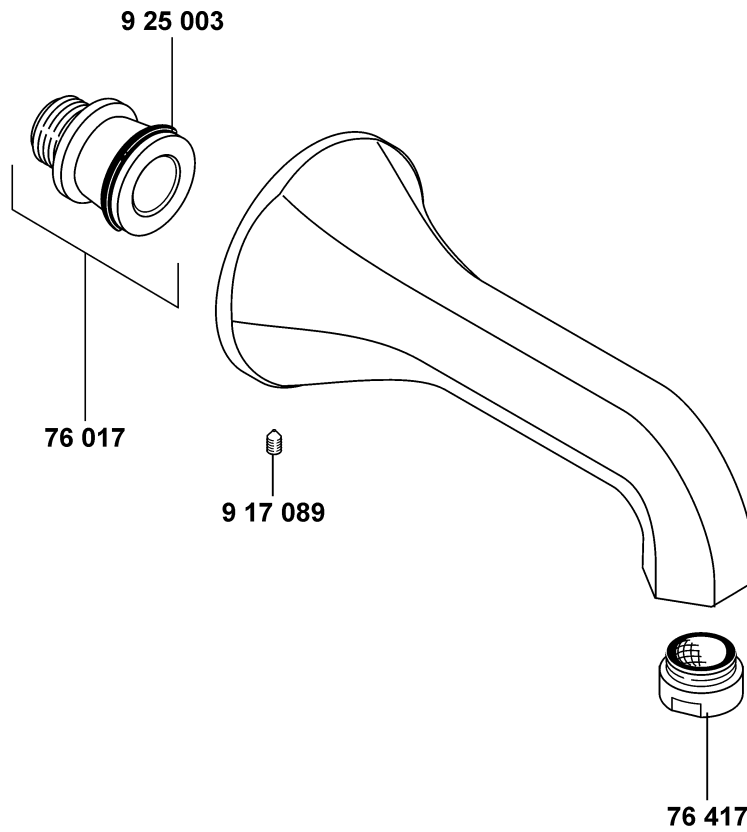
75 022 Porzellanmarkierung, COLD
 75 023 Porzellanmarkierung, HOT
 75 025 Keramik-Oberteil G 1/2, 180°
 75 104 Zugstange
 75 260 Ablaufgarnitur
 75 300 Griff, KLUDI ADLON, COLD
 75 301 Griff, KLUDI ADLON, HOT
 75 375 Kugelgelenk
 75 771 Befestigungssatz
 76 416 Cascade-Strahlregler M 24 x 1/A

bidet mixer DN 8

porcelain-insert, COLD
 porcelain-insert, HOT
 ceramic headpart G 1/2, 180°
 lift rod
 pop up waste
 handle, KLUDI ADLON, COLD
 handle, KLUDI ADLON, HOT
 ball joint
 assembling set
 Cascade-flow straightener M 24 x 1/A

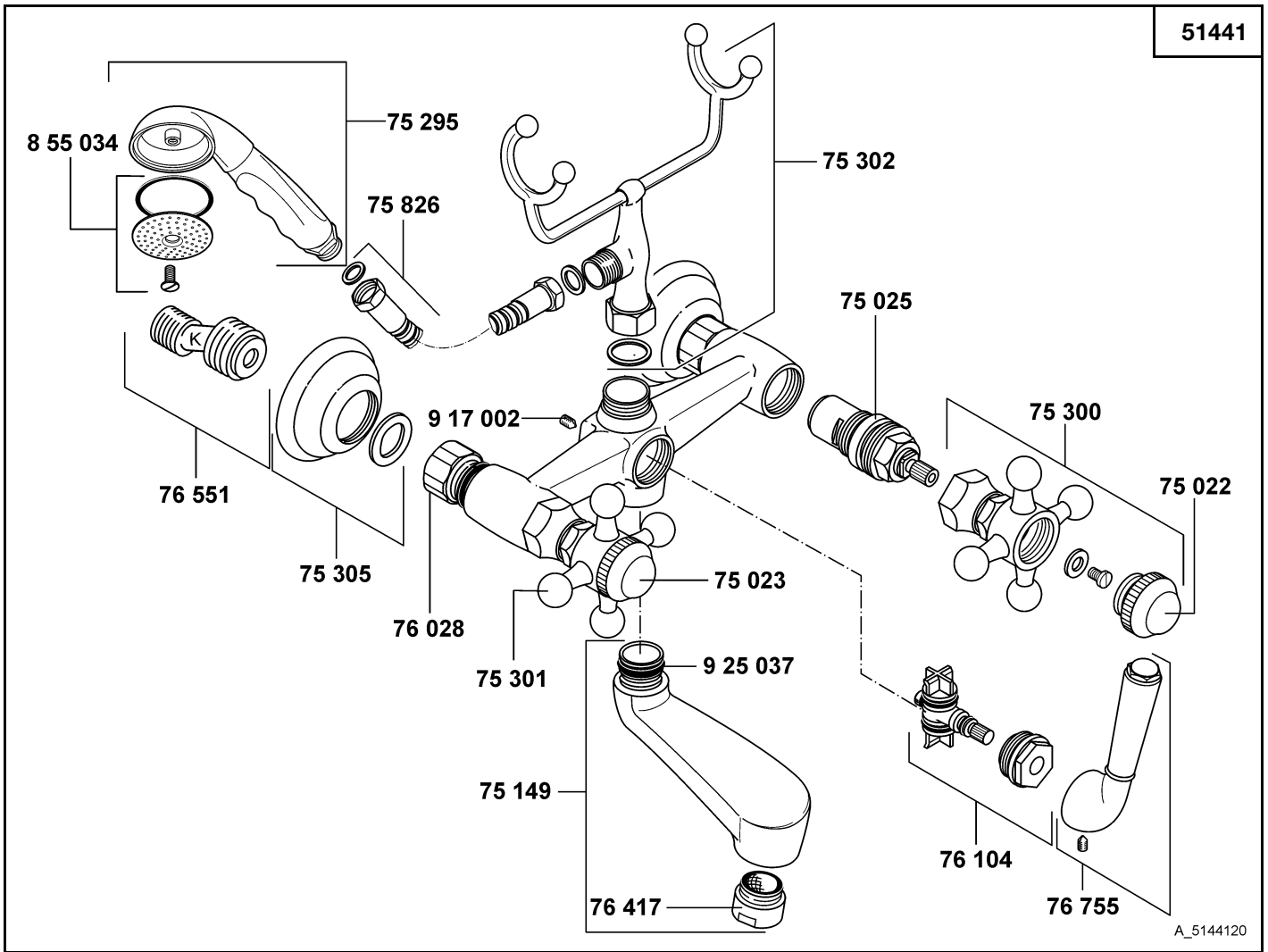
bidetmengkraan

pors. kenplaat, COLD
 pors. kenplaat, HOT
 keramisch bovendeel G 1/2, 180°
 trekstang
 afvoergarnituur
 greep, KLUDI ADLON, COLD
 greep, KLUDI ADLON, HOT
 kogelgewricht
 bevestigingsset
 cascade straalbreker M 24 x 1/A



A_5140700

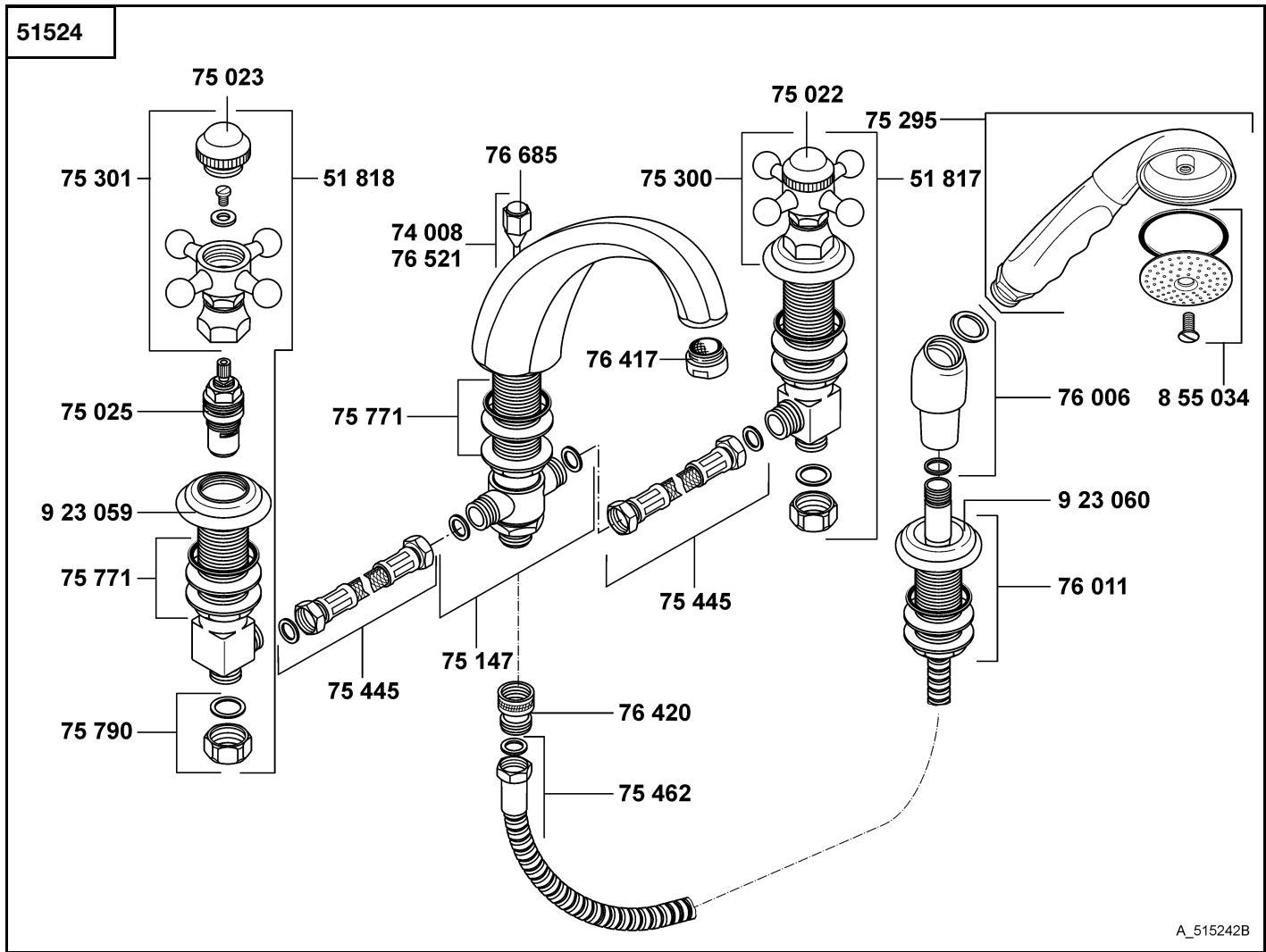
51407	Wanneneinlauf DN 20	wall spout DN 20	baduitloop 3/4"
	76 017 Anschlussnippel	connecting nipple	aansluitnippel
	76 417 Cascade-Strahlregler M 28 x 1/B	Cascade-flow straightener M 28 x 1/B	cascade straalbreker M 28 x 1/B
	917 089 Gewindestift	threading lathe	inbus schroef
	925 003 O-Ring	O-ring	o-ring



A_5144120

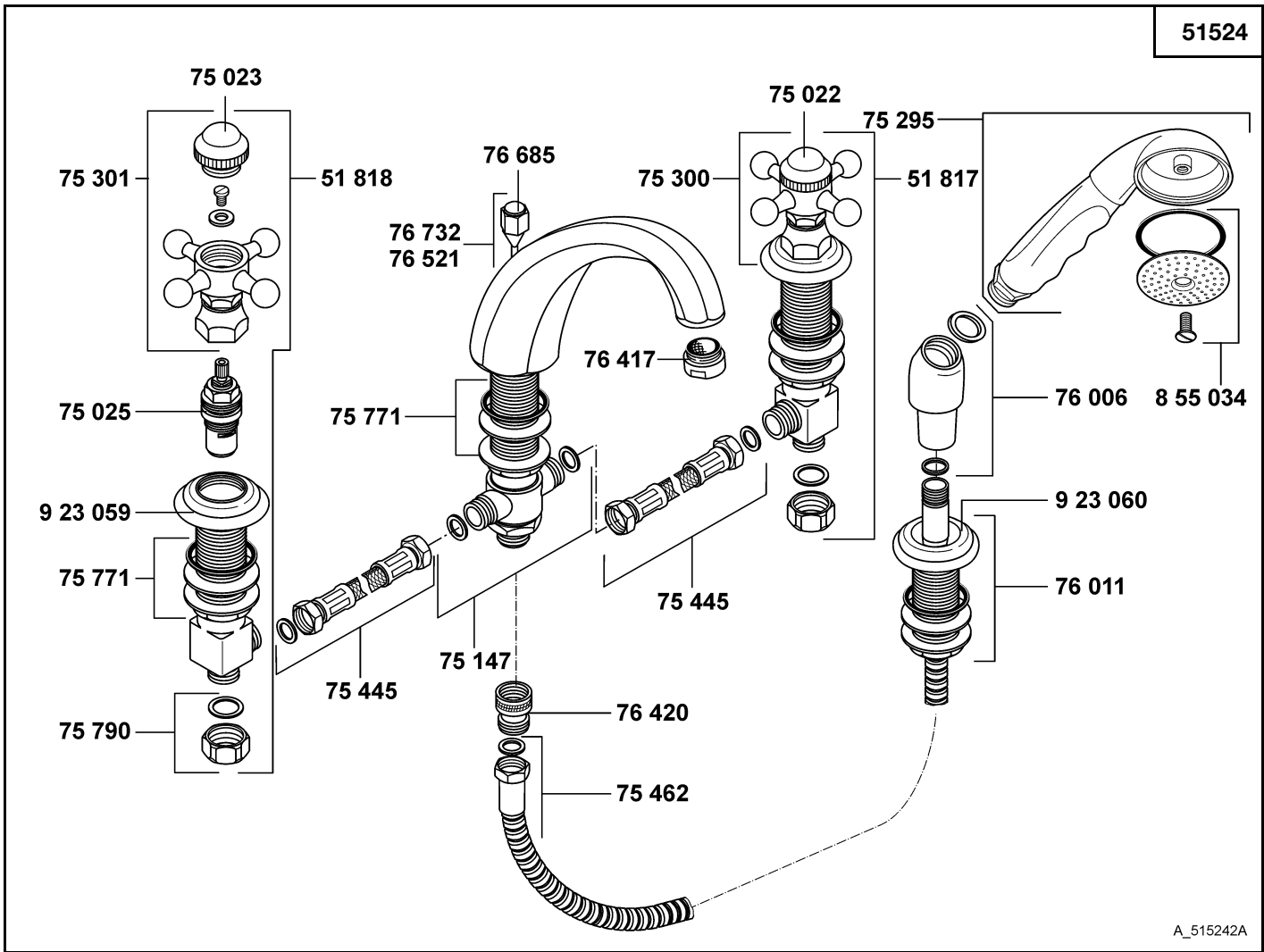
51441	Wannenfüll- und Brausearmatur DN 15	bath and shower mixer DN 15	bad-/douchemengkraan 1/2"
75 022	Porzellanmarkierung, COLD	porcelain-insert, COLD	pors. kenplaat, COLD
75 023	Porzellanmarkierung, HOT	porcelain-insert, HOT	pors. kenplaat, HOT
75 025	Keramik-Oberteil G 1/2, 180°	ceramic headpart G 1/2, 180°	keramisch bovendeel G 1/2, 180°
75 149	Wanneneinlauf	bath filler	baduitloop
75 295	Handbrause DN 15	handshower DN 15	handdouche 1/2"
75 300	Griff, KLUDI ADLON, COLD	handle, KLUDI ADLON, COLD	greep, KLUDI ADLON, COLD
75 301	Griff, KLUDI ADLON, HOT	handle, KLUDI ADLON, HOT	greep, KLUDI ADLON, HOT
75 302	Auflegegabel	cradle for shower hose	oplegvork
75 305	Rosette	wall flange	rozet
75 826	Brauseschlauch	shower hose	doucheslang
76 028	Wandarmaturanschluss	wall-fitting connection	wandmengkraan aansluiting
76 104	Umstellung	diverter	omstelling
76 417	Cascade-Strahlregler M 28 x 1/B	Cascade-flow straightener M 28 x 1/B	cascade straalbreker M 28 x 1/B
76 551	S-Anschluss mit Schalldämpfer	S-connection with sound absorber	S-koppeling met geluiddemper
76 755	Umstellgriff	lever for diverter	omstelgreep
855 034	Sieb	valve grate	zeef
917 002	Auslaufbefestigungsschraube	fastening screw for spout	bev. schroef voor uitloop
925 037	O-Ring	O-ring	o-ring

KLUDI ADLON

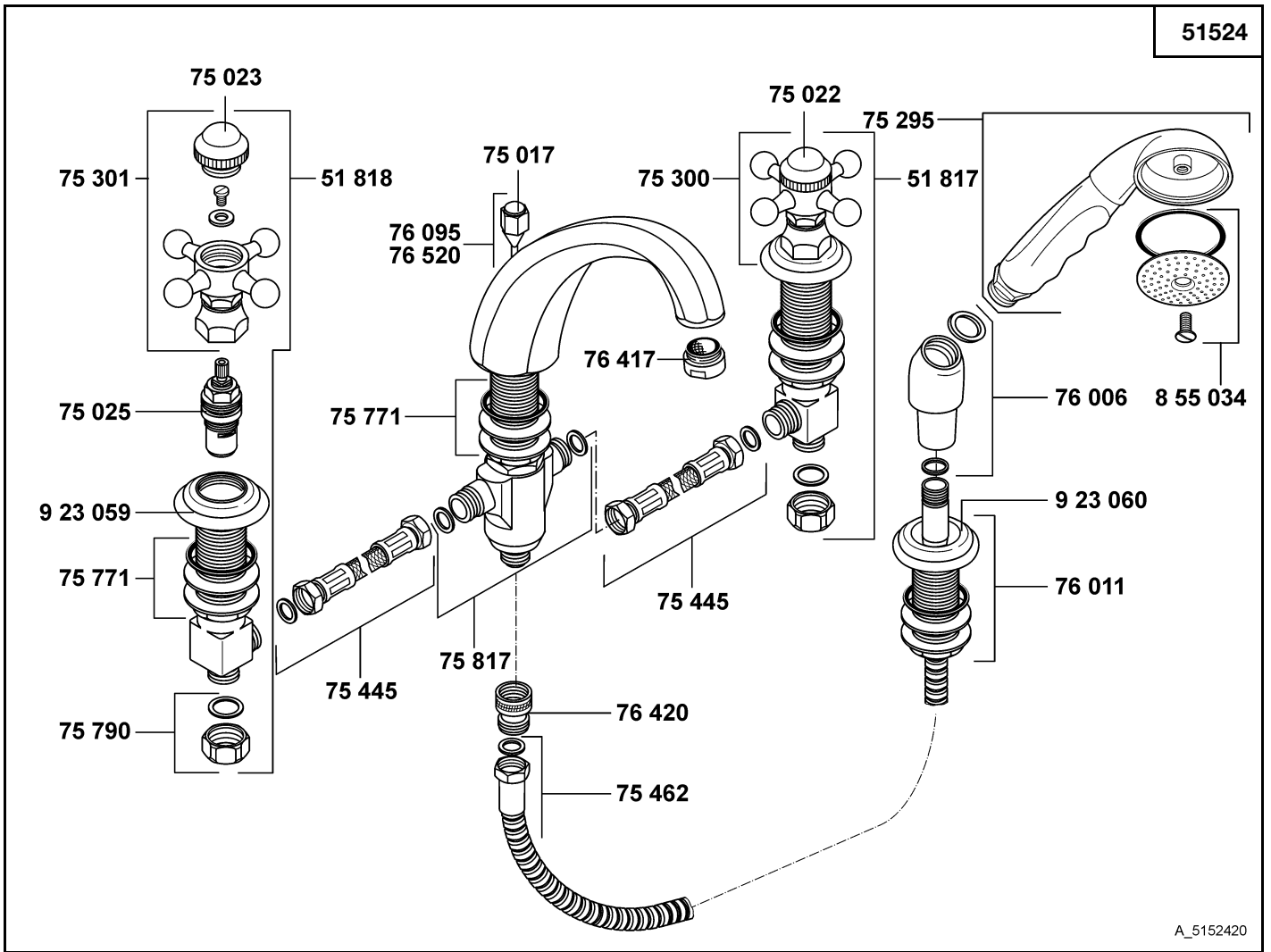


A_515242B

51524	10/02 → Wannenfüll- und Brausearmatur DN 15	bath and shower mixer DN 15	bad-/douchemengkraan 1/2"
	51 817 Seitenventil, COLD	side valve, COLD	stopkraan, COLD
	51 818 Seitenventil, HOT	side valve, HOT	stopkraan, HOT
	74 008 Umstellung, KLUDI ADLON	diverter, KLUDI ADLON	omstelling, KLUDI ADLON
	75 022 Porzellanmarkierung, COLD	porcelain-insert, COLD	pors. kenplaat, COLD
	75 023 Porzellanmarkierung, HOT	porcelain-insert, HOT	pors. kenplaat, HOT
	75 025 Keramik-Oberteil G 1/2, 180°	ceramic headpart G 1/2, 180°	keramisch bovendeel G 1/2, 180°
	75 147 Brücke	bridge	brug
	75 295 Handbrause DN 15	handshower DN 15	handdouche 1/2"
	75 300 Griff, KLUDI ADLON, COLD	handle, KLUDI ADLON, COLD	greep, KLUDI ADLON, COLD
	75 301 Griff, KLUDI ADLON, HOT	handle, KLUDI ADLON, HOT	greep, KLUDI ADLON, HOT
	75 445 Druckschlauch	pressure hose	hogedruk slang
	75 462 Brauseschlauch	shower hose	doucheslang
	75 771 Befestigungssatz	assembling set	bevestigingsset
	75 790 ÜW-Mutter	nut	wartelmoer
	76 006 Brausehalter	shower holder	douchehouder
	76 011 Schlauchdurchführung	shuft for shower hose	slangdoorvoer
	76 417 Cascade-Strahlregler M 28 x 1/B	Cascade-flow straightener M 28 x 1/B	cascade straalbreker M 28 x 1/B
	76 420 RV-Verschraubung	back flow preventer coupling	terugslagklep
	76 521 Dichtungssatz	sealing set	set dichtingen
	76 685 Umstellgriff	lever for diverter	omstelgreep
	855 034 Sieb	valve grate	zeef
	923 059 Rosette	wall flange	rozet
	923 060 Rosette	wall flange	rozet

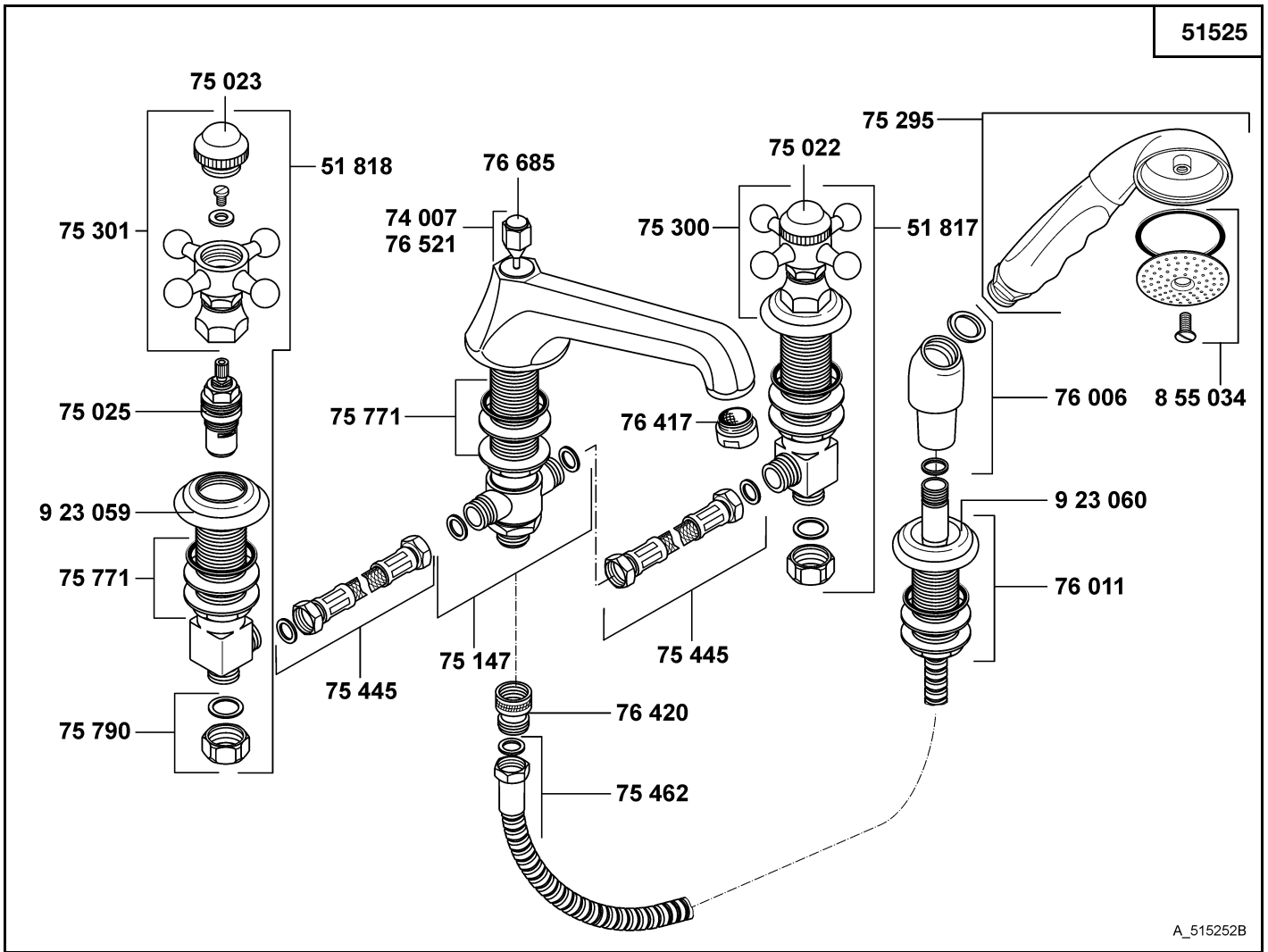


51524 → 09/02	Wannenfüll- und Brausearmatur DN 15	bath and shower mixer DN 15	bad-/douchemengkraan 1/2"
51 817	Seitenventil, COLD	side valve, COLD	stopkraan, COLD
51 818	Seitenventil, HOT	side valve, HOT	stopkraan, HOT
75 022	Porzellanmarkierung, COLD	porcelain-insert, COLD	pors. kenplaat, COLD
75 023	Porzellanmarkierung, HOT	porcelain-insert, HOT	pors. kenplaat, HOT
75 025	Keramik-Oberteil G 1/2, 180°	ceramic headpart G 1/2, 180°	keramisch bovendeel G 1/2, 180°
75 147	Brücke	bridge	brug
75 295	Handbrause DN 15	handshower DN 15	handdouche 1/2"
75 300	Griff, KLUDI ADLON, COLD	handle, KLUDI ADLON, COLD	greep, KLUDI ADLON, COLD
75 301	Griff, KLUDI ADLON, HOT	handle, KLUDI ADLON, HOT	greep, KLUDI ADLON, HOT
75 445	Druckschlauch	pressure hose	hogedruk slang
75 462	Brauseschlauch	shower hose	doucheslang
75 771	Befestigungssatz	assembling set	bevestigingsset
75 790	ÜW-Mutter	nut	wartelmoer
76 006	Brausehalter	shower holder	douchehouder
76 011	Schlauchdurchführung	shuft for shower hose	slangdoorvoer
76 417	Cascade-Strahlregler M 28 x 1/B	Cascade-flow straightener M 28 x 1/B	cascade straalbreker M 28 x 1/B
76 420	RV-Verschraubung	back flow preventer coupling	terugslagklep
76 521	Dichtungssatz	sealing set	set dichtingen
76 685	Umstellgriff	lever for diverter	omstelgreep
76 732	Umstellung, KLUDI ADLON	diverter, KLUDI ADLON	omstelling, KLUDI ADLON
855 034	Sieb	valve grate	zeef
923 059	Rosette	wall flange	rozet
923 060	Rosette	wall flange	rozet



A_5152420

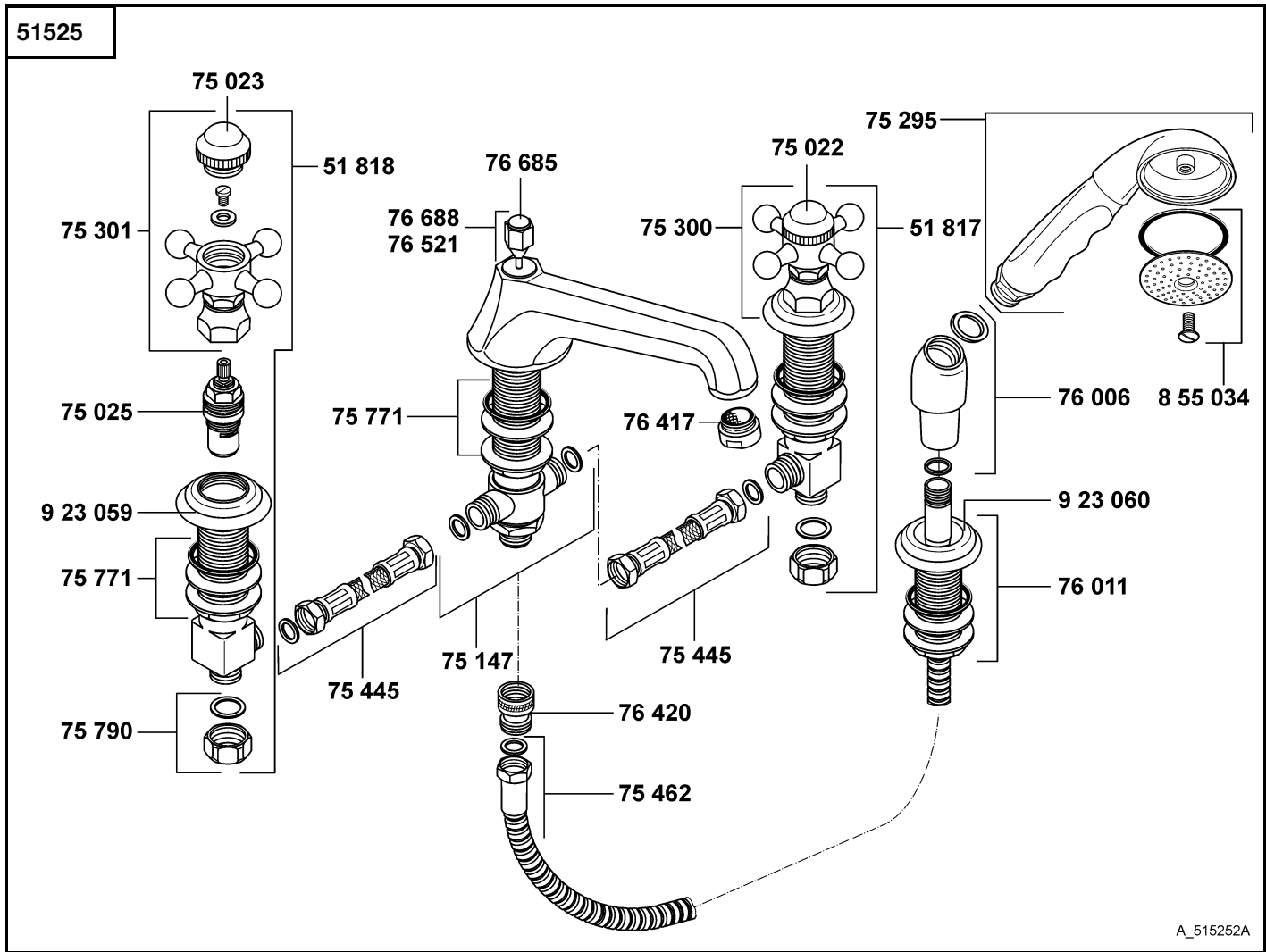
51524 → 02/01	Wannenfüll- und Brausearmatur DN 15	bath and shower mixer DN 15	bad-/douchemengkraan 1/2"
51 817	Seitenventil, COLD	side valve, COLD	stopkraan, COLD
51 818	Seitenventil, HOT	side valve, HOT	stopkraan, HOT
75 017	Umstellgriff	lever for diverter	omstelgreep
75 022	Porzellanmarkierung, COLD	porcelain-insert, COLD	pors. kenplaat, COLD
75 023	Porzellanmarkierung, HOT	porcelain-insert, HOT	pors. kenplaat, HOT
75 025	Keramik-Oberteil G 1/2, 180°	ceramic headpart G 1/2, 180°	keramisch bovendeel G 1/2, 180°
75 295	Handbrause DN 15	handshower DN 15	handdouche 1/2"
75 300	Griff, KLUDI ADLON, COLD	handle, KLUDI ADLON, COLD	greep, KLUDI ADLON, COLD
75 301	Griff, KLUDI ADLON, HOT	handle, KLUDI ADLON, HOT	greep, KLUDI ADLON, HOT
75 445	Druckschlauch	pressure hose	hogedruk slang
75 462	Brauseschlauch	shower hose	doucheslang
75 771	Befestigungssatz	assembling set	bevestigingsset
75 790	ÜW-Mutter	nut	wartelmoer
75 817	Brücke	bridge	brug
76 006	Brausehalter	shower holder	douchehouder
76 011	Schlauchdurchführung	shuft for shower hose	slangdoorvoer
76 095	Umstellung, KLUDI ADLON	diverter, KLUDI ADLON	omstelling, KLUDI ADLON
76 417	Cascade-Strahlregler M 28 x 1/B	Cascade-flow straightener M 28 x 1/B	cascade straalbreker M 28 x 1/B
76 420	RV-Verschraubung	back flow preventer coupling	terugslagklep
76 520	Dichtungssatz	sealing set	set dichtingen
855 034	Sieb	valve grate	zeef
923 059	Rosette	wall flange	rozet
923 060	Rosette	wall flange	rozet



A_515252B

51525	10/02 → Wannenfüll- und Brausearmatur DN 15	bath and shower mixer DN 15	bad-/douchemengkraan 1/2"
	51 817 Seitenventil, COLD	side valve, COLD	stopkraan, COLD
	51 818 Seitenventil, HOT	side valve, HOT	stopkraan, HOT
	74 007 Umstellung, KLUDI ADLON	diverter, KLUDI ADLON	omstelling, KLUDI ADLON
	75 022 Porzellanmarkierung, COLD	porcelain-insert, COLD	pors. kenplaat, COLD
	75 023 Porzellanmarkierung, HOT	porcelain-insert, HOT	pors. kenplaat, HOT
	75 025 Keramik-Oberteil G 1/2, 180°	ceramic headpart G 1/2, 180°	keramisch bovendeel G 1/2, 180°
	75 147 Brücke	bridge	brug
	75 295 Handbrause DN 15	handshower DN 15	handdouche 1/2"
	75 300 Griff, KLUDI ADLON, COLD	handle, KLUDI ADLON, COLD	greep, KLUDI ADLON, COLD
	75 301 Griff, KLUDI ADLON, HOT	handle, KLUDI ADLON, HOT	greep, KLUDI ADLON, HOT
	75 445 Druckschlauch	pressure hose	hogedruk slang
	75 462 Brauseschlauch	shower hose	doucheslang
	75 771 Befestigungssatz	assembling set	bevestigingsset
	75 790 ÜW-Mutter	nut	wartelmoer
	76 006 Brausehalter	shower holder	douchehouder
	76 011 Schlauchdurchführung	shuft for shower hose	slangdoorvoer
	76 417 Cascade-Strahlregler M 28 x 1/B	Cascade-flow straightener M 28 x 1/B	cascade straalbreker M 28 x 1/B
	76 420 RV-Verschraubung	back flow preventer coupling	terugslagklep
	76 521 Dichtungssatz	sealing set	set dichtingen
	76 685 Umstellgriff	lever for diverter	omstelgreep
	855 034 Sieb	valve grate	zeef
	923 059 Rosette	wall flange	rozet
	923 060 Rosette	wall flange	rozet

KLUDI ADLON



51525 → 09/02 Wannenfüll- und Brausearmatur DN 15

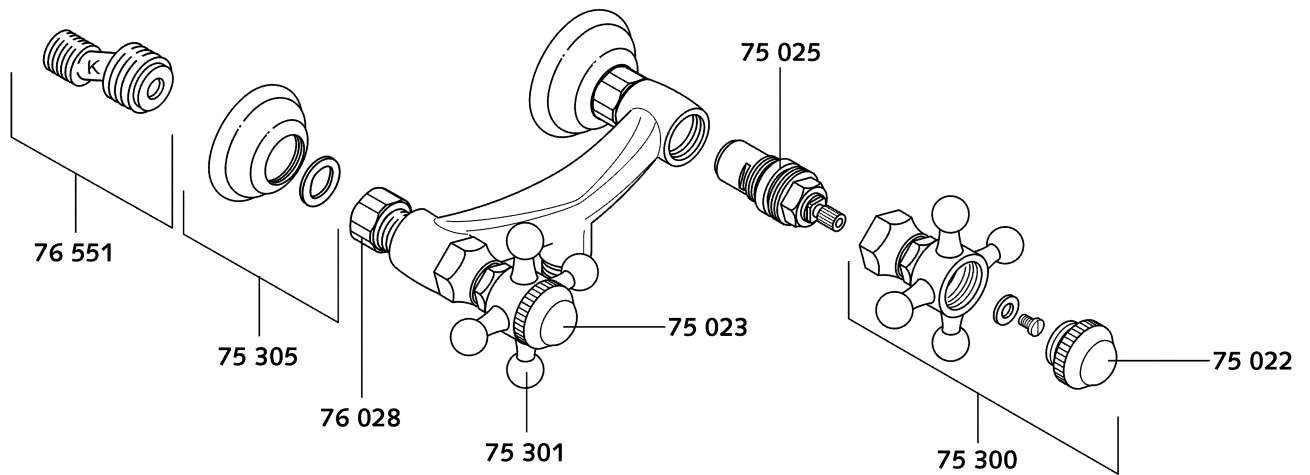
bath and shower mixer DN 15

bad-/douchemengkraan 1/2"

51 817 Seitenventil, COLD
 51 818 Seitenventil, HOT
 75 022 Porzellanmarkierung, COLD
 75 023 Porzellanmarkierung, HOT
 75 025 Keramik-Oberteil G 1/2, 180°
 75 147 Brücke
 75 295 Handbrause DN 15
 75 300 Griff, KLUDI ADLON, COLD
 75 301 Griff, KLUDI ADLON, HOT
 75 445 Druckschlauch
 75 462 Brauseschlauch
 75 771 Befestigungssatz
 75 790 ÜW-Mutter
 76 006 Brausehalter
 76 011 Schlauchdurchführung
 76 417 Cascade-Strahlregler M 28 x 1/B
 76 420 RV-Verschraubung
 76 521 Dichtungssatz
 76 685 Umstellgriff
 76 688 Umstellung, KLUDI ADLON
 855 034 Sieb
 923 059 Rosette
 923 060 Rosette

side valve, COLD
 side valve, HOT
 porcelain-insert, COLD
 porcelain-insert, HOT
 ceramic headpart G 1/2, 180°
 bridge
 handshower DN 15
 handle, KLUDI ADLON, COLD
 handle, KLUDI ADLON, HOT
 pressure hose
 shower hose
 assembling set
 nut
 shower holder
 shuft for shower hose
 Cascade-flow straightener M 28 x 1/B
 back flow preventer coupling
 sealing set
 lever for diverter
 diverter, KLUDI ADLON
 valve grate
 wall flange
 wall flange

stopkraan, COLD
 stopkraan, HOT
 pors. kenplaat, COLD
 pors. kenplaat, HOT
 keramisch bovendeeel G 1/2, 180°
 brug
 handdouche 1/2"
 greep, KLUDI ADLON, COLD
 greep, KLUDI ADLON, HOT
 hogedruk slang
 doucheslang
 bevestigingsset
 douchehouder
 slangdoorvoer
 cascade straalbreker M 28 x 1/B
 terugslagklep
 set dichtingen
 omstelgreep
 omstelling, KLUDI ADLON
 zeef
 rozet
 rozet



ZA5161020

51610

Brausearmatur DN 15

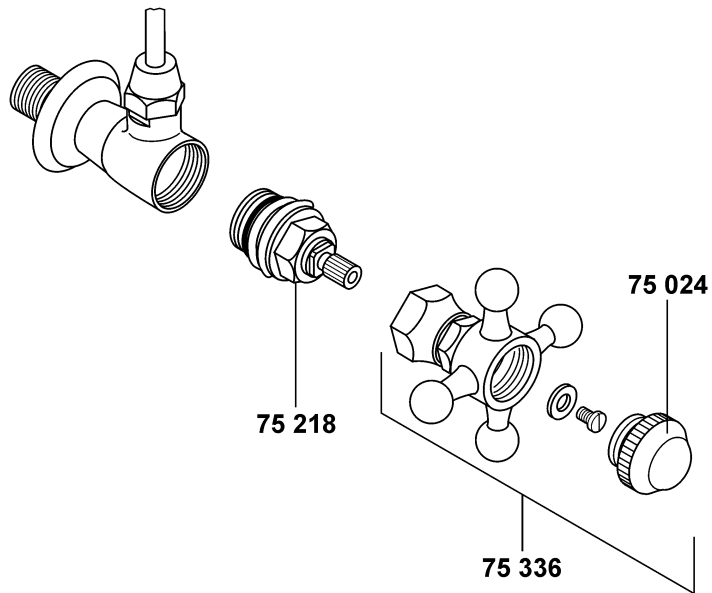
- 75 022 Porzellanmarkierung, COLD
- 75 023 Porzellanmarkierung, HOT
- 75 025 Keramik-Oberteil G 1/2, 180°
- 75 300 Griff, KLUDI ADLON, COLD
- 75 301 Griff, KLUDI ADLON, HOT
- 75 305 Rosette
- 76 028 Wandarmaturanschluss
- 76 551 S-Anschluss mit Schalldämpfer

shower mixer DN 15

- porcelain-insert, COLD
- porcelain-insert, HOT
- ceramic headpart G 1/2, 180°
- handle, KLUDI ADLON, COLD
- handle, KLUDI ADLON, HOT
- wall flange
- wall-fitting connection
- S-connection with sound absorber

douchemengkraan 1/2"

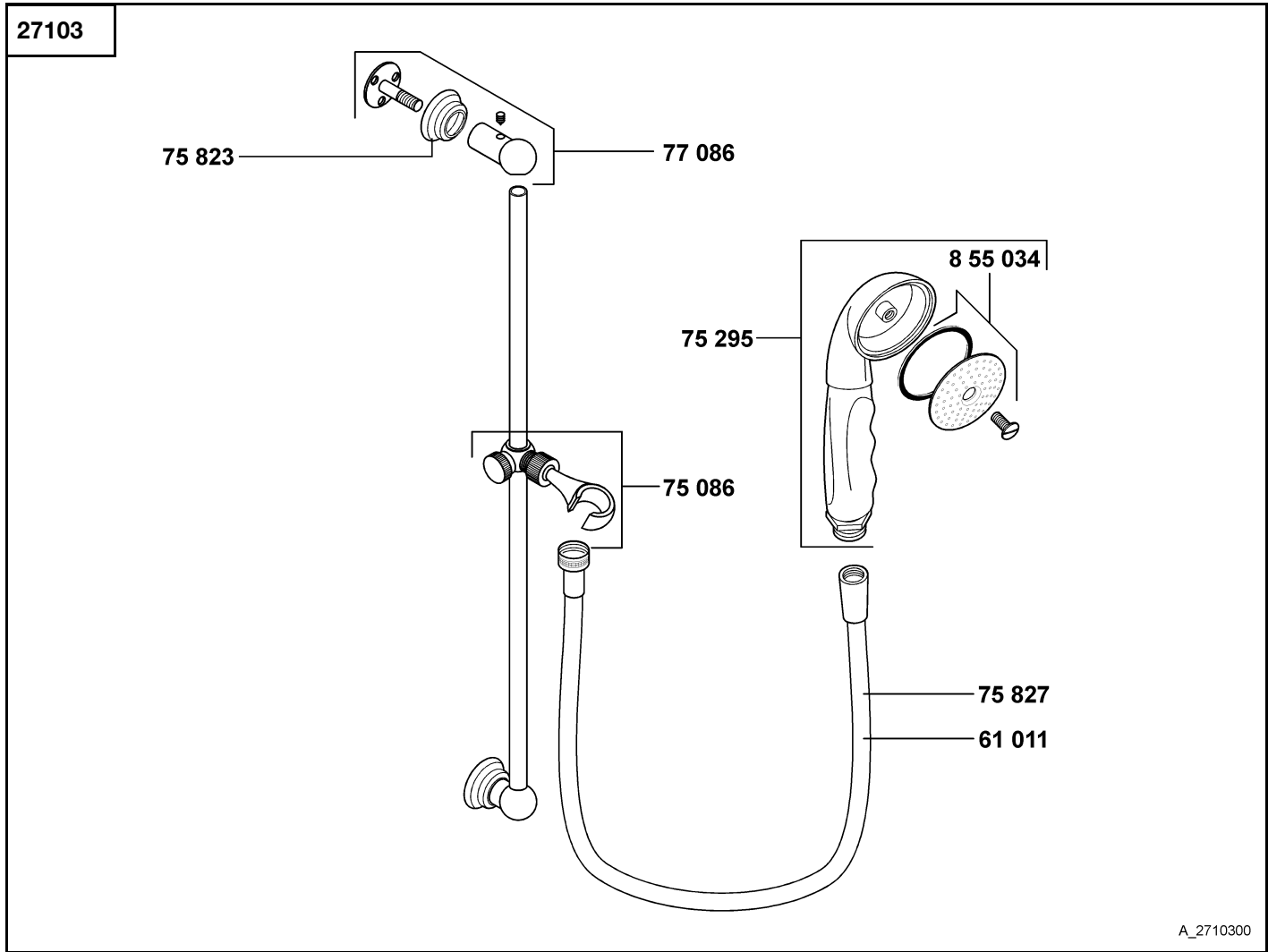
- pors. kenplaat, COLD
- pors. kenplaat, HOT
- keramisch bovendeeel G 1/2, 180°
- greep, KLUDI ADLON, COLD
- greep, KLUDI ADLON, HOT
- rozet
- wandmengkraan aansluiting
- S-koppeling met geluiddemper



A_5184320

51843	Eckventil DN 15	angle valve DN 15	hoekstopkraan 1/2"
	75 024 Porzellanmarkierung, neutral	porcelain-insert, neutral	pors. kenplaat, neutraal
	75 218 Klassisches-Oberteil G 1/2	standard compression valve G 1/2	traditioneel bovendeel G 1/2
	75 336 Griff KLUDI ADLON	handle KLUDI ADLON	greep KLUDI ADLON

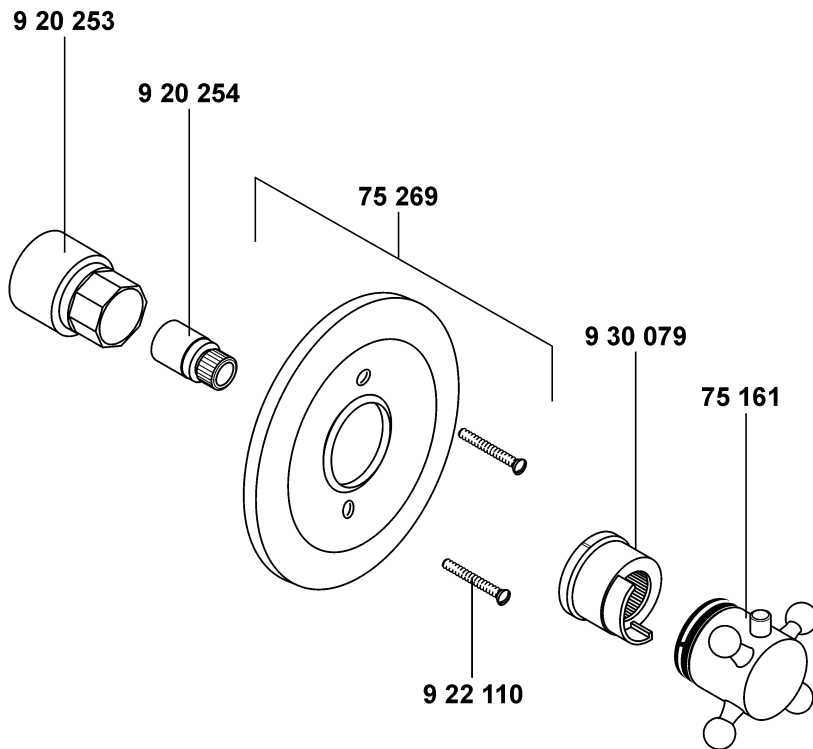
KLUDI ADLON



27103	Duschgarnitur	shower waste set	douchegarnituur
	61 011 Bonaflex-Schlauch chrom	Bonaflex hose chrome	Bonaflex doucheslang chroom
	75 086 Gleitschieber	Glider	glijstuk
	75 295 Handbrause DN 15	handshower DN 15	handdouche 1/2"
	75 823 Rosette	wall flange	rozet
	75 827 Bonaflex-Schlauch messing	Bonaflex hose permabrass	Bonaflex doucheslang messing
	77 086 Wandhalter	wall hook	wandhouder
	855 034 Sieb	valve grate	zeef

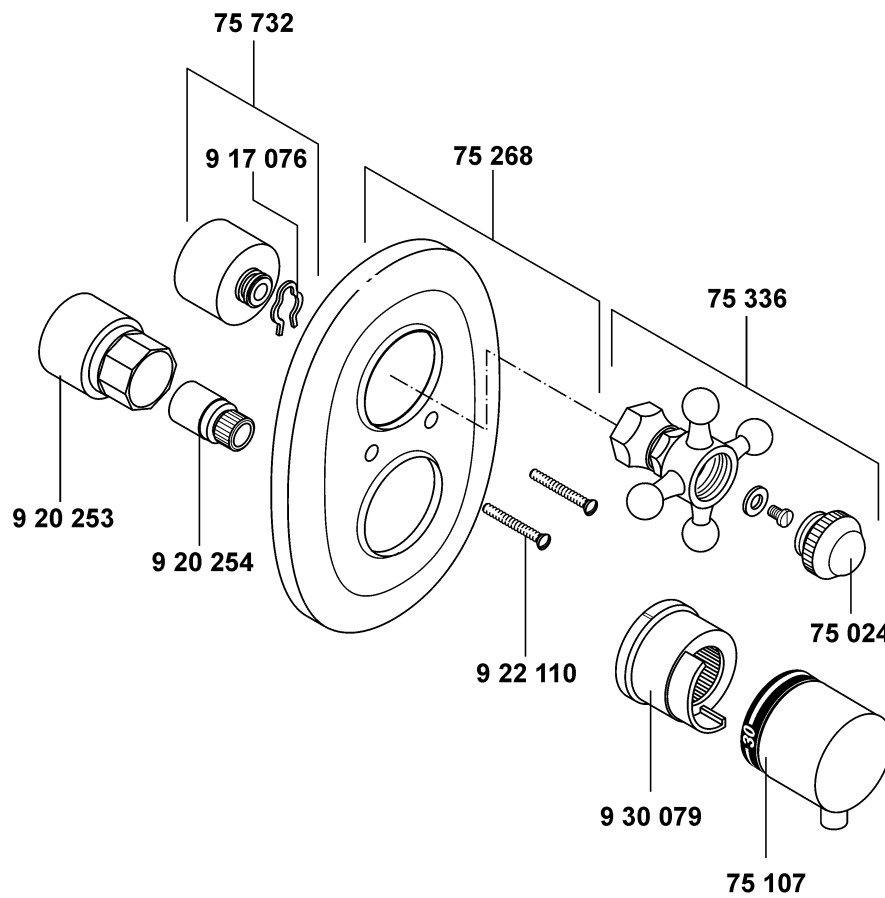
KLUDI ADLON

51719



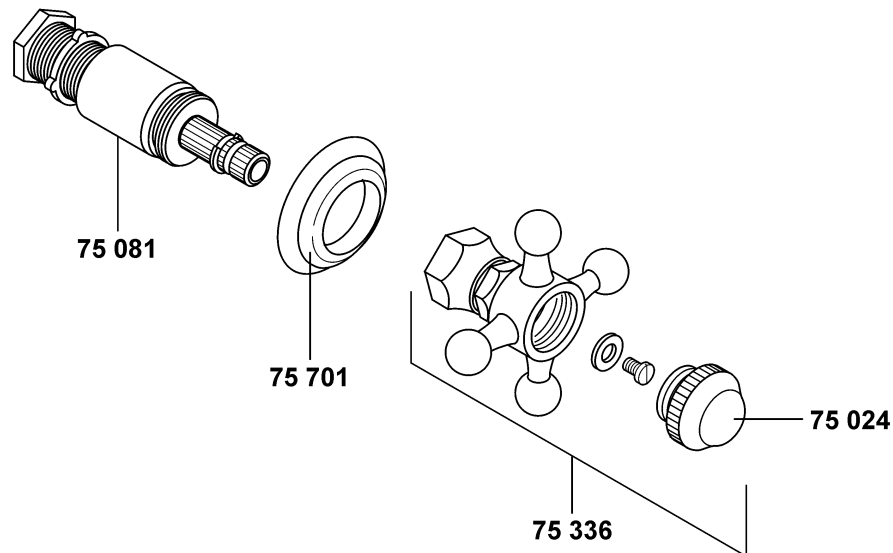
A_5171920

51719	07/97 → Unterputz-Thermostatarmatur	concealed-thermostat mixer	inbouw thermostaat
	75 161 Temperaturwähigriff, KLUDI ADLON	temperature control handle, KLUDI ADLON	temperatuurkeuzeknop, KLUDI ADLON
	75 269 Rosette	wall flange	rozet
	920 253 Kopfstückverlängerung	head piece extension	huls
	920 254 Spindelverlängerung	spindel screw extension	spindelverlenging
	922 110 Schraube	screw	schroef
	930 079 Justierbuchse	sleeve	blokkeringshuls



A_5172020

51720	07/97 → Unterputz-Thermostatarmatur	concealed-thermostat mixer	inbouw thermostaat
75 024	Porzellanmarkierung, neutral	porcelain-insert, neutral	pors. kenplaat, neutraal
75 107	Temperaturwählgriff, KLUDI ADLON	temperature control handle, KLUDI ADLON	temperatuurkeuzeknop, KLUDI ADLON
75 268	Rosette	wall flange	rozet
75 336	Griff KLUDI ADLON	handle KLUDI ADLON	greep KLUDI ADLON
75 732	Buchse	socket	bus
917 076	Sicherungsring	lock nut	veiligheidsring
920 253	Kopfstückverlängerung	head piece extension	huls
920 254	Spindelverlängerung	spindel screw extension	spindelverlenging
922 110	Schraube	screw	schroef
923 161	Rosette für zu flachen Einbau	wall flange for very flat installation	rozet voor te ondiepe inbouw
930 079	Justierbuchse	sleeve	blokkeringshuls

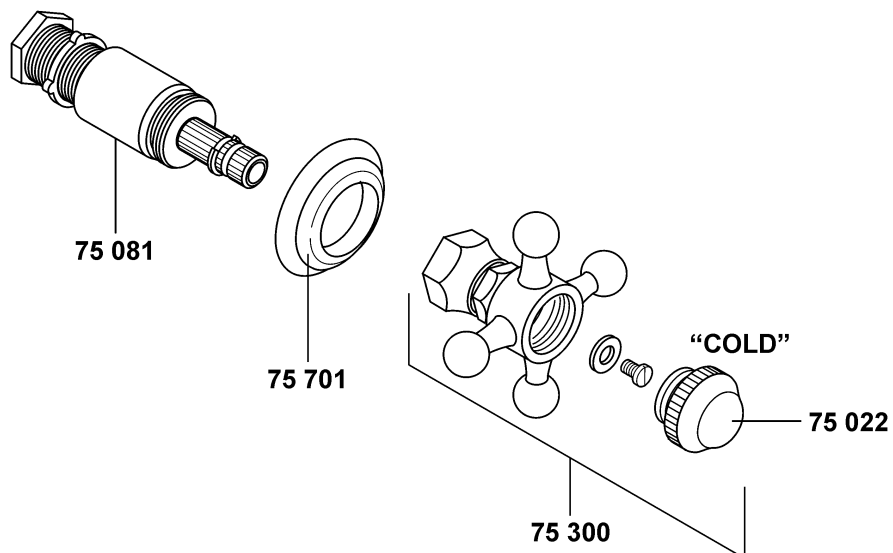


A_5180320

51803	Unterputzventil, Feinbau-Set	concealed valve, trim set	inbouw stopkraan
	75 024 Porzellanmarkierung, neutral	porcelain-insert, neutral	pors. kenplaat, neutraal
	75 081 Verlängerungssatz zu KLUDI NEW WAVES	extension sets for KLUDI NEW WAVES	verlengset voor KLUDI NEW WAVES
	75 336 Griff KLUDI ADLON	handle KLUDI ADLON	greep KLUDI ADLON
	75 701 Schubrosette	sliding cover plate	rozet

KLUDI ADLON

51815



A_5181520

51815

Unterputzventil, Feinbau-Set

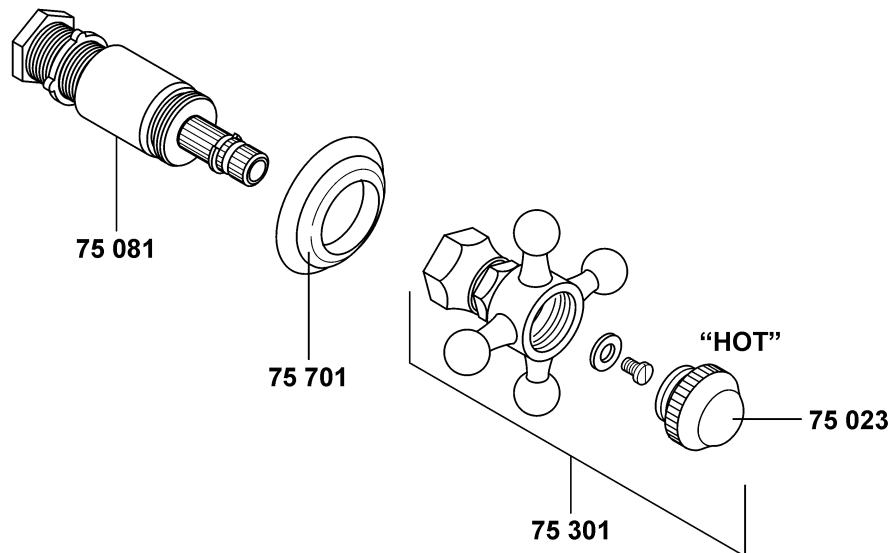
75 022 Porzellanmarkierung, COLD
 75 081 Verlängerungssatz zu KLUDI NEW WAVES
 75 300 Griff, KLUDI ADLON, COLD
 75 701 Schubrosette

concealed valve, trim set

porcelain-insert, COLD
 extension sets for KLUDI NEW WAVES
 handle, KLUDI ADLON, COLD
 sliding cover plate

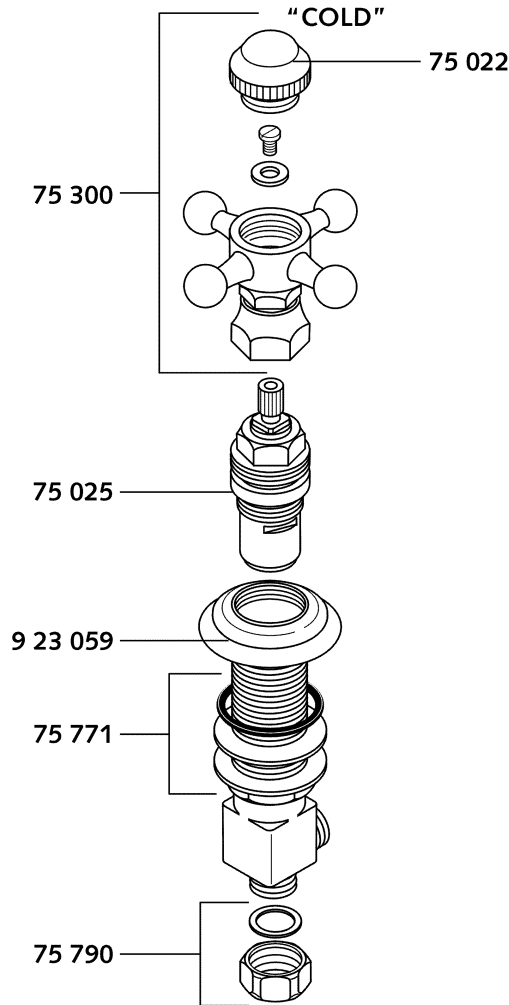
inbouw stopkraan

pors. kenplaat, COLD
 verlengset voor KLUDI NEW WAVES
 greep, KLUDI ADLON, COLD
 rozet



A_5181620

51816	Unterputzventil, Feinbau-Set	concealed valve, trim set	inbouw stopkraan
75 023	Porzellanmarkierung, HOT	porcelain-insert, HOT	pors. kenplaat, HOT
75 081	Verlängerungssatz zu KLUDI NEW WAVES	extension sets for KLUDI NEW WAVES	verlengset voor KLUDI NEW WAVES
75 301	Griff, KLUDI ADLON, HOT	handle, KLUDI ADLON, HOT	greep, KLUDI ADLON, HOT
75 701	Schubrosette	sliding cover plate	rozet



A_5181720

51817

Seitenventil DN 15

- 75 022 Porzellanmarkierung, COLD
- 75 025 Keramik-Oberteil G 1/2, 180°
- 75 300 Griff, KLUDI ADLON, COLD
- 75 771 Befestigungssatz
- 75 790 ÜW-Mutter
- 923 059 Rosette

side valve DN 15

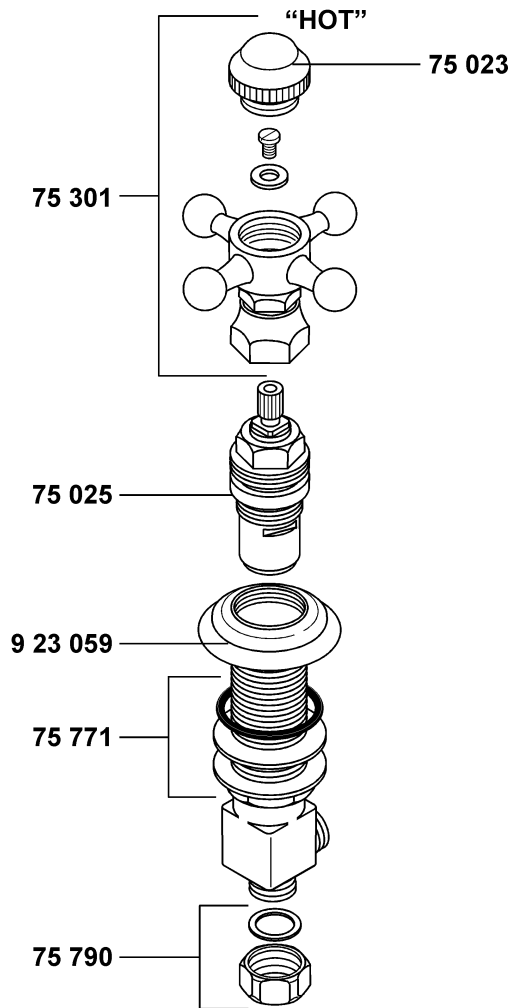
- porcelain-insert, COLD
- ceramic headpart G 1/2, 180°
- handle, KLUDI ADLON, COLD
- assembling set
- nut
- wall flange

stopkraan 1/2"

- pors. kenplaat, COLD
- keramisch bovendeel G 1/2, 180°
- greep, KLUDI ADLON, COLD
- bevestigingsset
- wartelmoer
- rozet

KLUDI ADLON

51818



A_5181820

51818

Seitenventil DN 15

side valve DN 15

stopkraan 1/2"

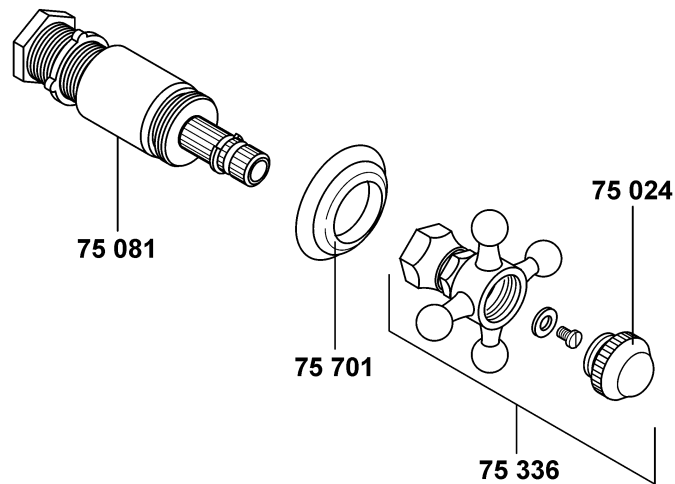
75 023 Porzellanmarkierung, HOT
 75 025 Keramik-Oberteil G 1/2, 180°
 75 301 Griff, KLUDI ADLON, HOT
 75 771 Befestigungssatz
 75 790 ÜW-Mutter
 923 059 Rosette

porcelain-insert, HOT
 ceramic headpart G 1/2, 180°
 handle, KLUDI ADLON, HOT
 assembling set
 nut
 wall flange

pors. kenplaat, HOT
 keramisch bovendeel G 1/2, 180°
 greep, KLUDI ADLON, HOT
 bevestigingsset
 wartelmoer
 rozet

KLUDI ADLON

51845



A_5184520

51845

Zwei-Wege-Umstellung

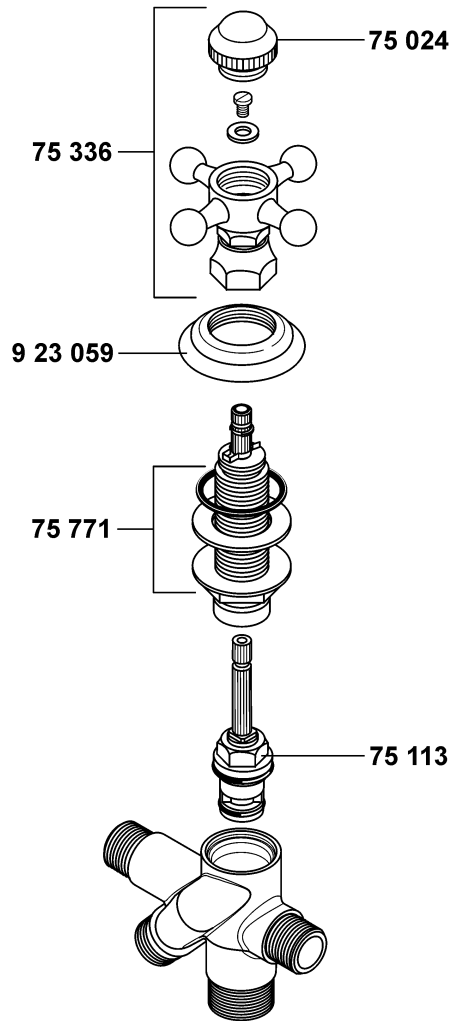
75 024 Porzellanmarkierung, neutral
75 081 Verlängerungssatz zu KLUDI NEW WAVES
75 336 Griff KLUDI ADLON
75 701 Schubrosette

two way diverter

porcelain-insert, neutral
extension sets for KLUDI NEW WAVES
handle KLUDI ADLON
sliding cover plate

2-weg omstelling

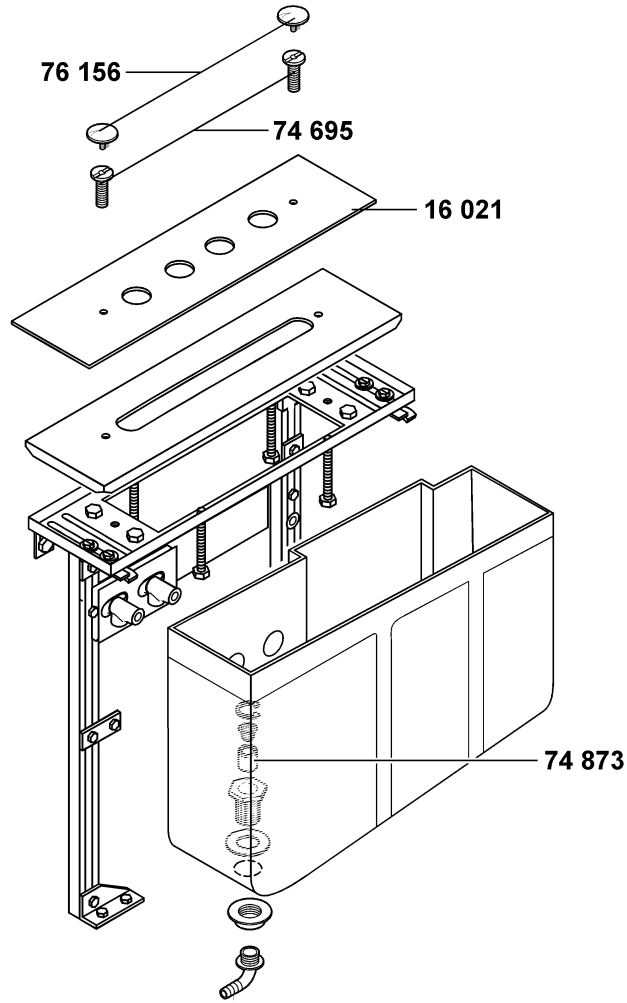
pors. kenplaat, neutraal
verlengset voor KLUDI NEW WAVES
greep KLUDI ADLON
rozet



A_5184820

51848	Zwei-Wege-Umstellung DN 15	two way diverter DN 15	2-weg omstelling 1/2"
	75 024 Porzellanmarkierung, neutral	porcelain-insert, neutral	pors. kenplaat, neutraal
	75 113 Oberteil	upper valve diameter	bovendeel
	75 336 Griff KLUDI ADLON	handle KLUDI ADLON	greep KLUDI ADLON
	75 771 Befestigungssatz	assembling set	bevestigingsset
	923 059 Rosette	wall flange	rozet

74662



A_7466200

74662

Wannenrand-Montageeinheit für 4-Loch-Armaturen

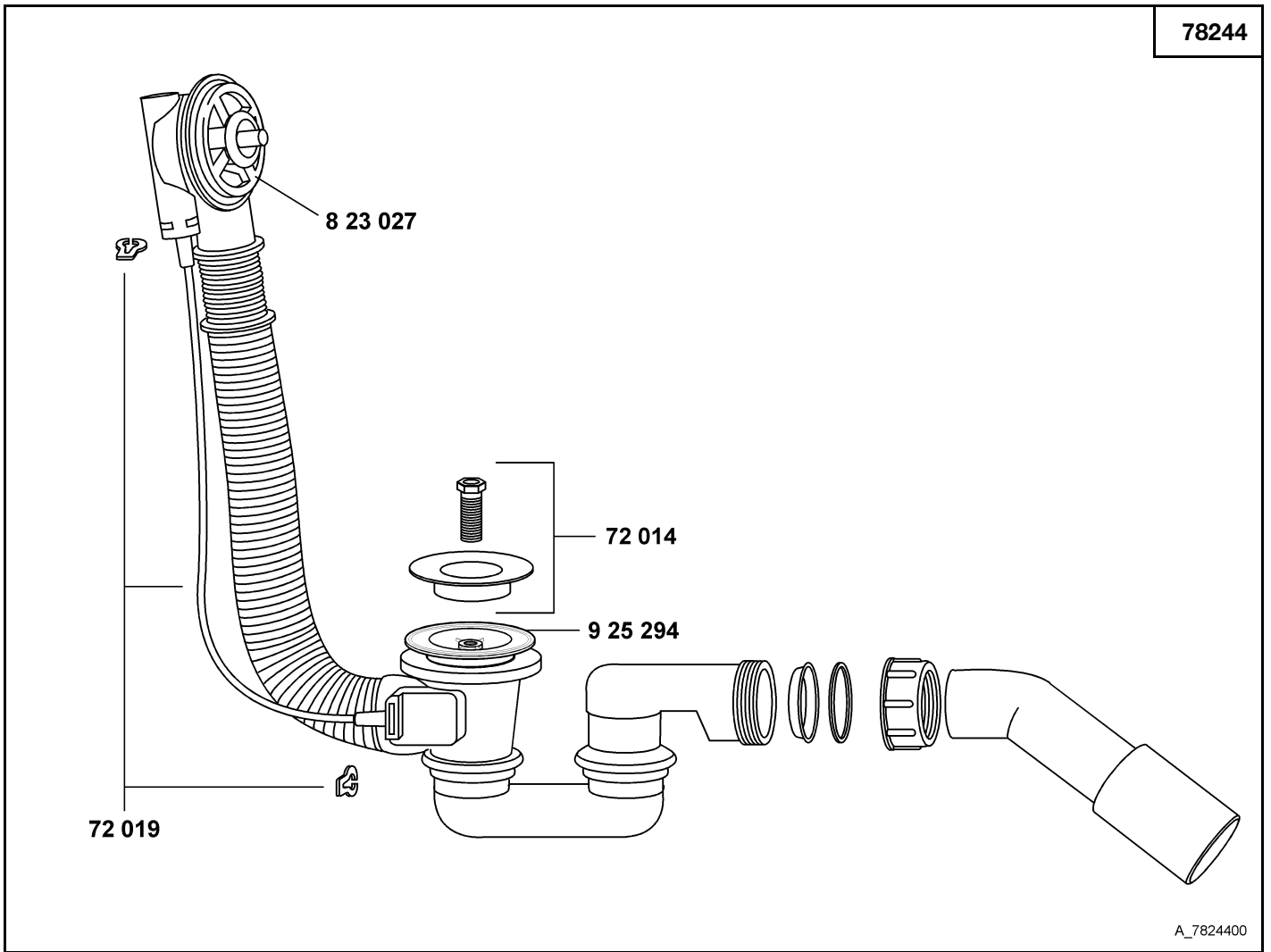
assembling set for 4 - hole mixers

badrand montageset voor 4-gats mengkranen

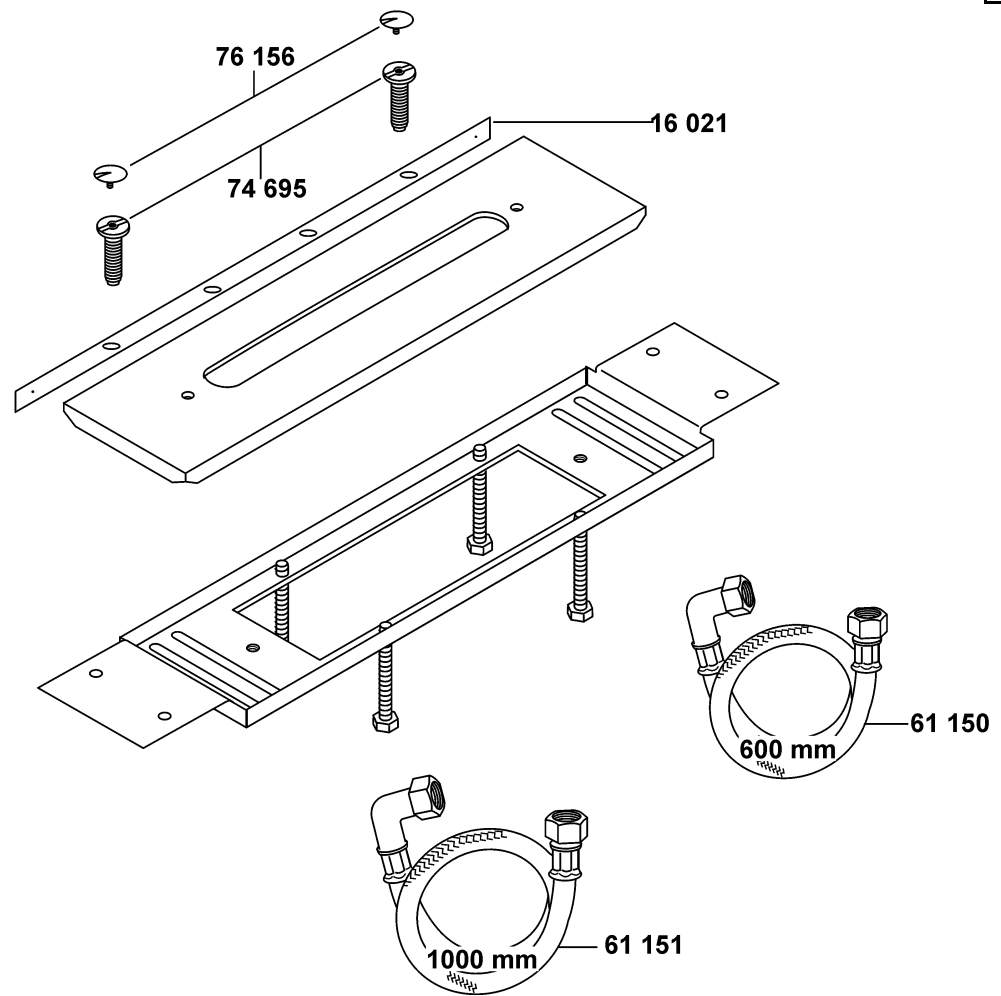
16 021 Sichtbare Montageplatte
74 695 Schraube M 6 x 50 mm x 1/8
74 873 Rückstausicherung
76 156 Schrauben-Set

visible installation aid
screw M 6 x 50 mm x 1/8
backwater safeguarding
screw set

zichtbare montageplaat
schroef M 6 x 50 mm x 1/8
beveiliging tegen terugstromend water
set schroeven



78244	Ab- und Überlaufgarnitur G 1 1/2	waste and overflow set G 1 1/2	afvoer- en overloopgarnituur G 1 1/2
	72 014 Ventilsieb mit Schraube	valve strainer mit screw	bovenplaat met schroef
	72 019 Bowdenzug 850 mm lang	bowden cable 850 mm lg.	kabel 850 mm
	823 027 Gegenmutter	counter nut	tegenmoer
	925 294 Dichtung	washer	dichting



A_7614800

76148

Montageplatte

16 021 Sichtbare Montageplatte
 61 150 Druckschlauch
 61 151 Nirosta-Druckschlauch
 74 695 Schraube M 6 x 50 mm x 1/8
 76 156 Schrauben-Set

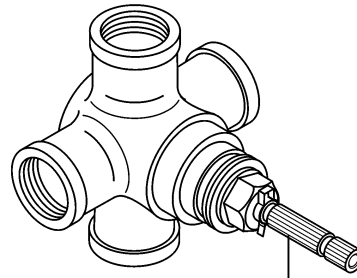
installation aid

visible installation aid
 pressure hose
 Nirosta-pressure hose
 screw M 6 x 50 mm x 1/8
 screw set

montageplaat

zichtbare montageplaat
 hogedruk slang
 r.v.s. hogedruk slang
 schroef M 6 x 50 mm x 1/8
 set schroeven

29751



75 113

A_2975100

29751

Zwei-Wege-Umstellung DN 15

two way diverter DN 15

2-weg omstelling 1/2"

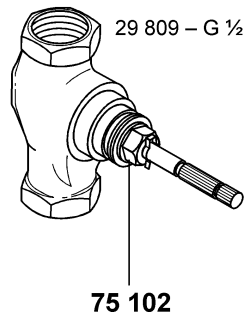
75 113 Oberteil

upper valve diameter

bovendeel

KLUDI STANDARD

29809



A_2980900

29809

Unterputzventil DN 15

concealed valve DN 15

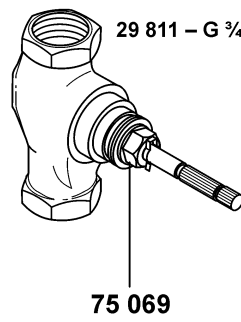
inbouw stopkraan 1/2"

75 102 Keramik-Oberteil G 1/2, 180°

ceramic headpart G 1/2, 180°

keramisch bovendeeel G 1/2, 180°

29811



A_2981100

29811

Unterputzventil DN 20

75 069 Keramik-Oberteil G 3/4, 90°

concealed valve DN 20

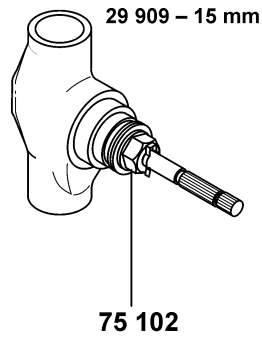
ceramic headpart G 3/4, 90°

inbouw stopkraan 3/4"

keramisch bovendeeel G 3/4, 90°

KLUDI STANDARD

29909



A_2990900

29909

Unterputzventil DN 12

concealed valve DN 12

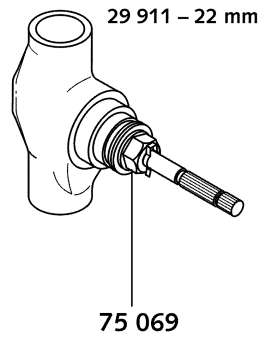
inbouw stopkraan DN 12

75 102 Keramik-Oberteil G 1/2, 180°

ceramic headpart G 1/2, 180°

keramisch bovendeeel G 1/2, 180°

29911



A_2991100

29911

Unterputzventil DN 20

75 069 Keramik-Oberteil G 3/4, 90°

concealed valve DN 20

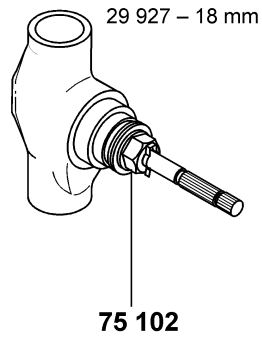
ceramic headpart G 3/4, 90°

inbouw stopkraan 3/4"

keramisch bovendeeel G 3/4, 90°

KLUDI STANDARD

29927



A_2992700

29927

Unterputzventil DN 15

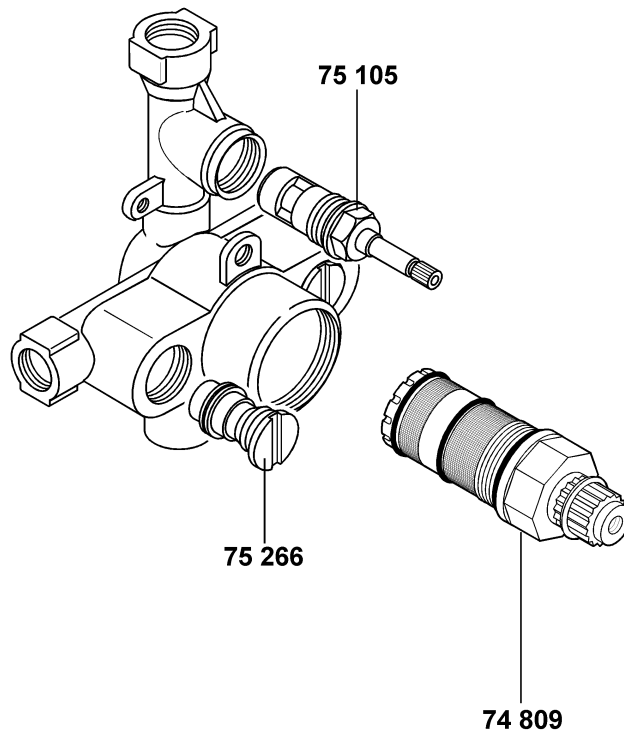
75 102 Keramik-Oberteil G 1/2, 180°

concealed valve DN 15

ceramic headpart G 1/2, 180°

inbouw stopkraan 1/2"

keramisch bovendeeel G 1/2, 180°

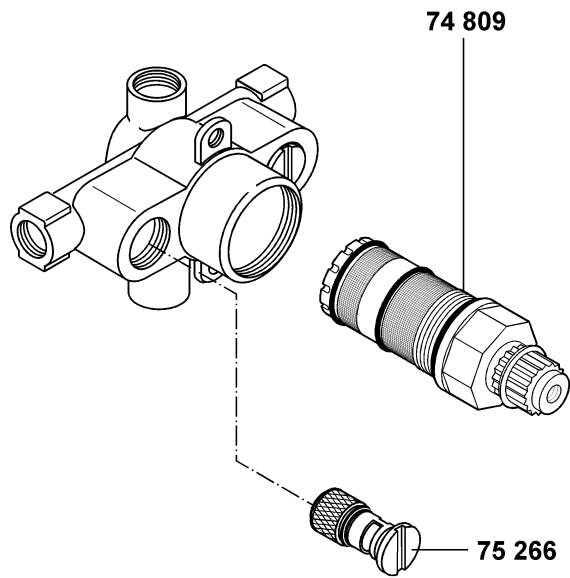


A_3515600

35156	07/97 → Unterputz-Thermostatkörper DN 15	concealed-thermostat mixer body DN 15	inbouw thermostaat 1/2"
	74 809 Temperaturregeleinheit	temperature control valve	temperatuurregeleenheid
	75 105 Keramik-Oberteil G 1/2, 90°	ceramic headpart G 1/2, 90°	keramisch bovendeel G 1/2, 90°
	75 266 Rückflussverhinderer	back flow preventer (check valve)	terugslagklep

THERMOSTAT

35158



A_3515800

35158 07/97 → Unterputz-Thermostatkörper DN 15

concealed-thermostat mixer body DN 15

inbouw thermostaat 1/2"

74 809 Temperaturregeleinheit
75 266 Rückflussverhinderer

temperature control valve
back flow preventer (check valve)

temperatuurregeleenheid
terugslagklep