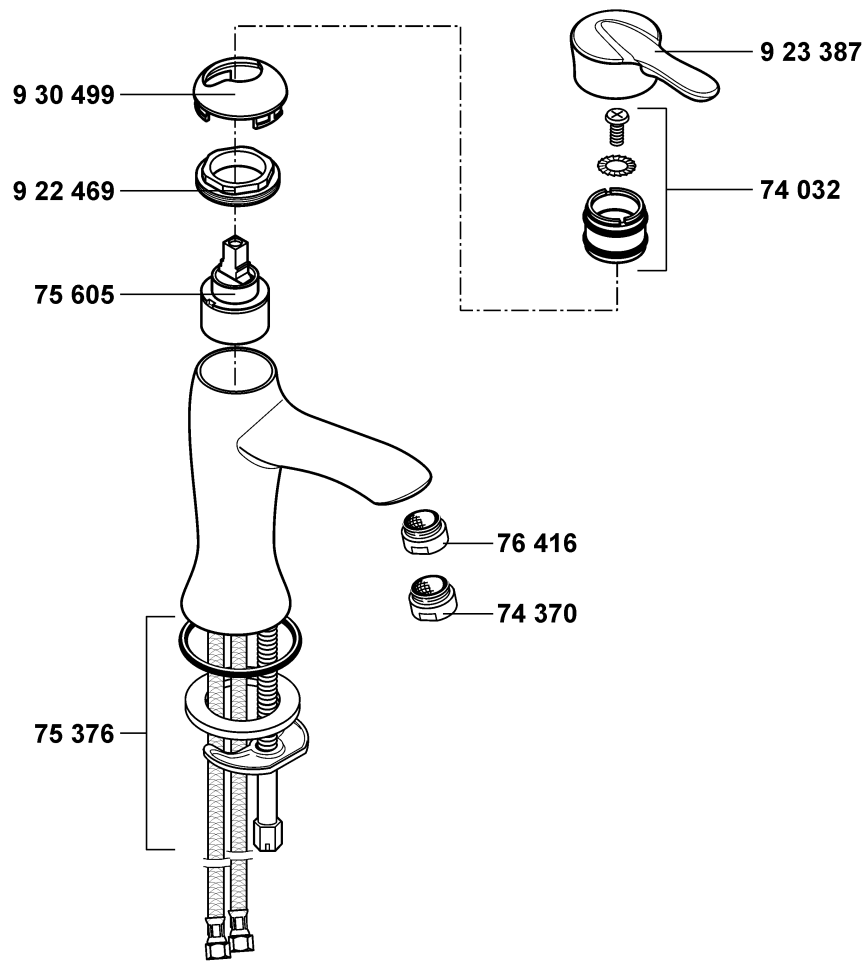


A_5402375

54023	Waschtisch-Einhandmischer DN 10	single lever basin mixer DN 10	ééngreeps wastafelmengkraan 3/8"
74 014	Zugstange	lift rod	trekstang
74 032	Griffbefestigung	fastening set for handle	griepbevestiging
74 370	s-pointer Luftsprudler M 24 x 1	s-pointer aerator M 24 x 1	s-pointer perlator M 24 x 1
75 260	Ablaufgarnitur	pop up waste	afvoergarnituur
75 376	Befestigungssatz	assembling set	bevestigingsset
75 605	Kartusche	cartridge	cartouche
76 416	Cascade-Strahlregler M 24 x 1/A	Cascade-flow straightener M 24 x 1/A	cascade straalbreker M 24 x 1/A
922 469	Spannschraube	screw	spanschroef
923 387	Hebel, KLUDI AMPHORA	lever, KLUDI AMPHORA	hendel, KLUDI AMPHORA
930 499	Abdeckkappe	cover cap	afdekkap

KLUDI AMPHORA

54026



A_5402675

54026

Waschtisch-Einhandmischer DN 10

single lever basin mixer DN 10

ééngreeps wastafelmengkraan 3/8"

74 032 Griffbefestigung

74 370 s-pointer Luftsprudler M 24 x 1

75 376 Befestigungssatz

75 605 Kartusche

76 416 Cascade-Strahlregler M 24 x 1/A

922 469 Spannschraube

923 387 Hebel, KLUDI AMPHORA

930 499 Abdeckkappe

fastening set for handle

s-pointer aerator M 24 x 1

assembling set

cartridge

Cascade-flow straightener M 24 x 1/A

screw

lever, KLUDI AMPHORA

cover cap

greepbevestiging

s-pointer perlator M 24 x 1

bevestigingsset

cartouche

cascade straalbreker M 24 x 1/A

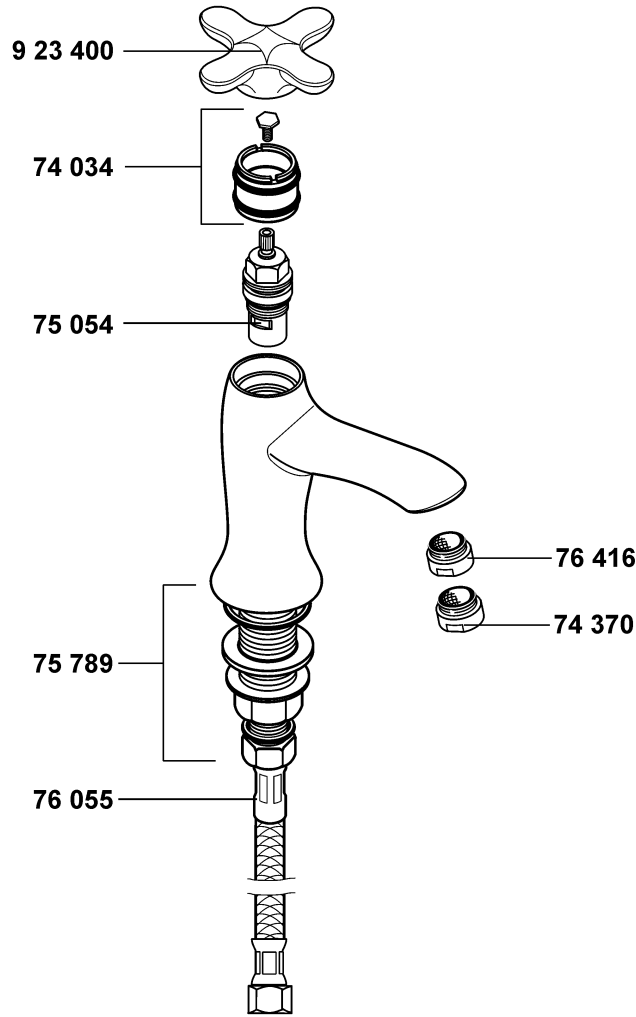
spanschroef

hendel, KLUDI AMPHORA

afdekkap

KLUDI AMPHORA

54116



A_5411620

54116

Standventil DN 10

stand pillar tap DN 10

toiletkraan 3/8"

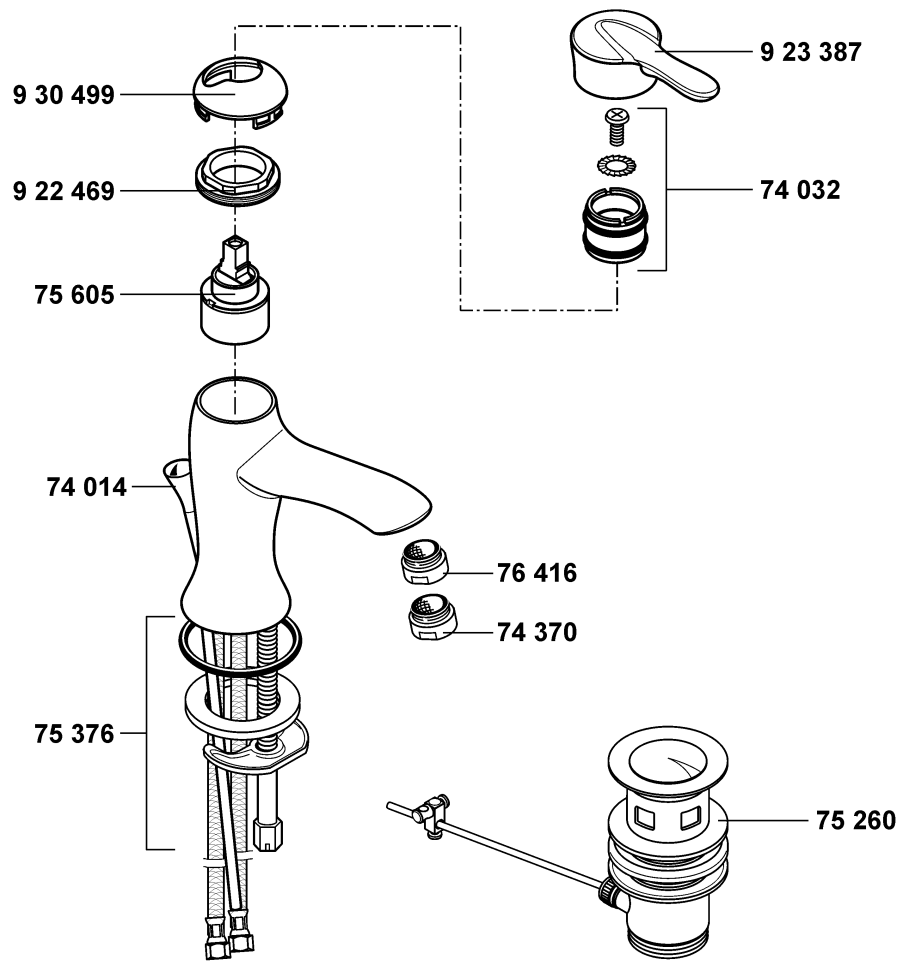
74 034 Griffbefestigung
 74 370 s-pointer Luftsprudler M 24 x 1
 75 054 Keramik-Oberteil G 1/2, 90°
 75 789 Befestigungssatz
 76 055 Druckschlauch
 76 416 Cascade-Strahlregler M 24 x 1/A
 923 400 Kleeblattgriff, KLUDI AMPHORA

fastening set for handle
 s-pointer aerator M 24 x 1
 ceramic headpart G 1/2, 90°
 assembling set
 pressure hose
 Cascade-flow straightener M 24 x 1/A
 clover-leaf handle, KLUDI AMPHORA

greepbevestiging
 s-pointer perlator M 24 x 1
 keramisch bovendeel G 1/2, 90°
 bevestigingsset
 hogedruk slang
 cascade straalbreker M 24 x 1/A
 klaverbladgreep, KLUDI AMPHORA

KLUDI AMPHORA

54129



A_5412975

54129

Waschtisch-Einhandmischer DN 10

single lever basin mixer DN 10

ééngreeps wastafelmengkraan 3/8"

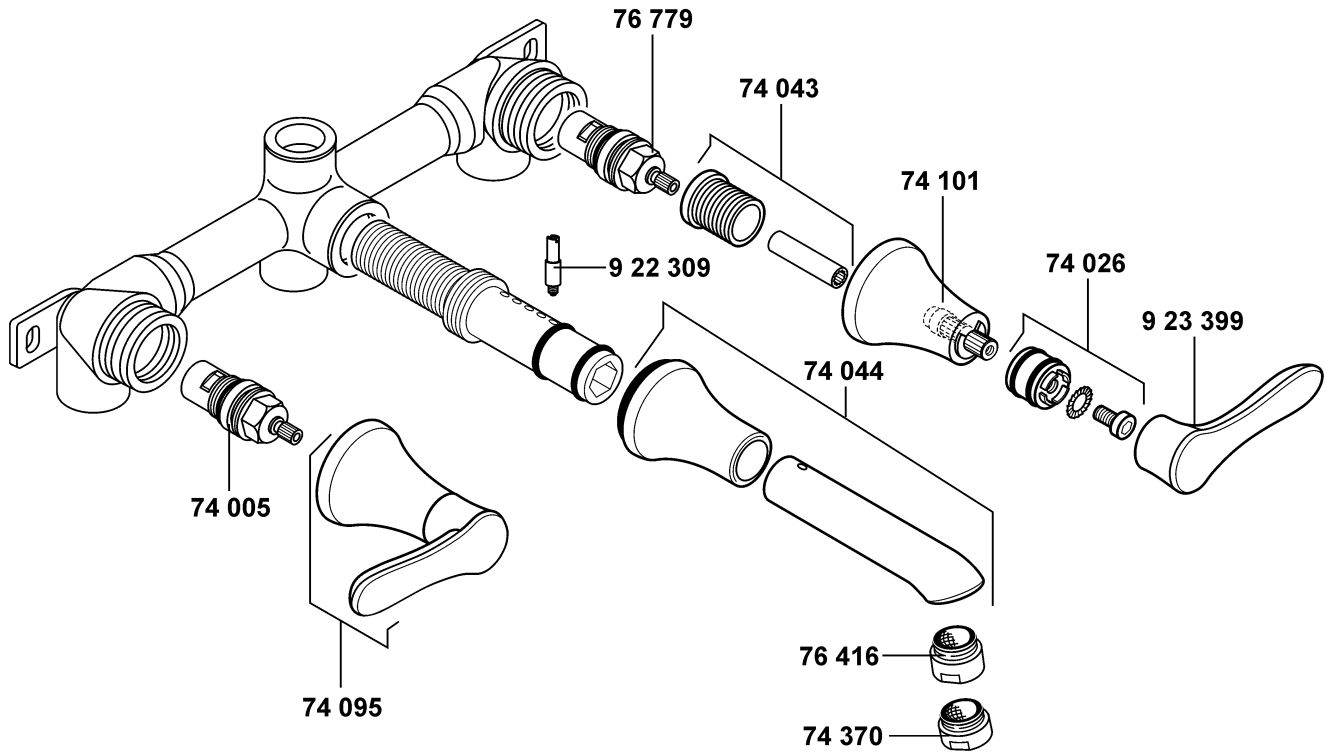
74 014 Zugstange
 74 032 Griffbefestigung
 74 370 s-pointer Luftsprudler M 24 x 1
 75 260 Ablaufgarnitur
 75 376 Befestigungssatz
 75 605 Kartusche
 76 416 Cascade-Strahlregler M 24 x 1/A
 922 469 Spannschraube
 923 387 Hebel, KLUDI AMPHORA
 930 499 Abdeckkappe

lift rod
 fastening set for handle
 s-pointer aerator M 24 x 1
 pop up waste
 assembling set
 cartridge
 Cascade-flow straightener M 24 x 1/A
 screw
 lever, KLUDI AMPHORA
 cover cap

trekstang
 greepbevestiging
 s-pointer perlator M 24 x 1
 afvoergarnituur
 bevestigingsset
 cartouche
 cascade straalbreker M 24 x 1/A
 spanschroef
 hendel, KLUDI AMPHORA
 afdekkap

KLUDI AMPHORA

54145



A_5414575

54145

Waschtisch-Wandarmatur DN 15

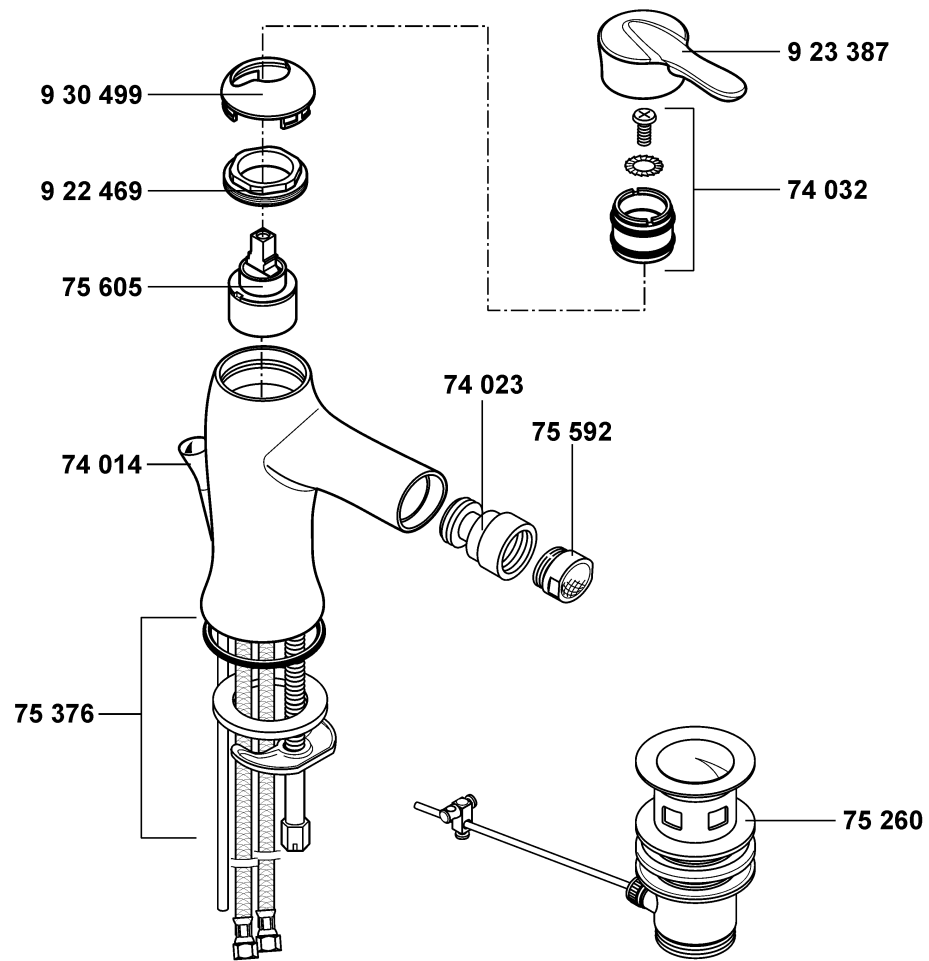
wall mounted basin mixer DN 15

wastafel wandmengkraan 1/2"

74 005 Keramik-Oberteil G 1/2, 90°
 74 026 Griffbefestigung
 74 043 Verlängerung
 74 044 Auslauf KLUDI AMPHORA
 74 095 Griff vormontiert
 74 101 Kappe
 74 370 s-pointer Luftsprudler M 24 x 1
 76 416 Cascade-Strahlregler M 24 x 1/A
 76 779 Keramik-Oberteil G 1/2, 90°
 922 309 Gewindestift
 923 399 Hebel, KLUDI AMPHORA

ceramic headpart G 1/2, 90°
 fastening set for handle
 extension
 spout KLUDI AMPHORA
 handle preassembled
 cap
 s-pointer aerator M 24 x 1
 Cascade-flow straightener M 24 x 1/A
 ceramic headpart G 1/2, 90°
 threading lathe
 lever, KLUDI AMPHORA

keramisch bovendeel G 1/2, 90°
 greepbevestiging
 verlenging
 uitloop KLUDI AMPHORA
 greep voormonteerd
 dop
 s-pointer perlator M 24 x 1
 cascade straalbreker M 24 x 1/A
 keramisch bovendeel G 1/2, 90°
 inbus schroef
 hendel, KLUDI AMPHORA



A_5421675

54216

Bidet-Einhandmischer DN 10

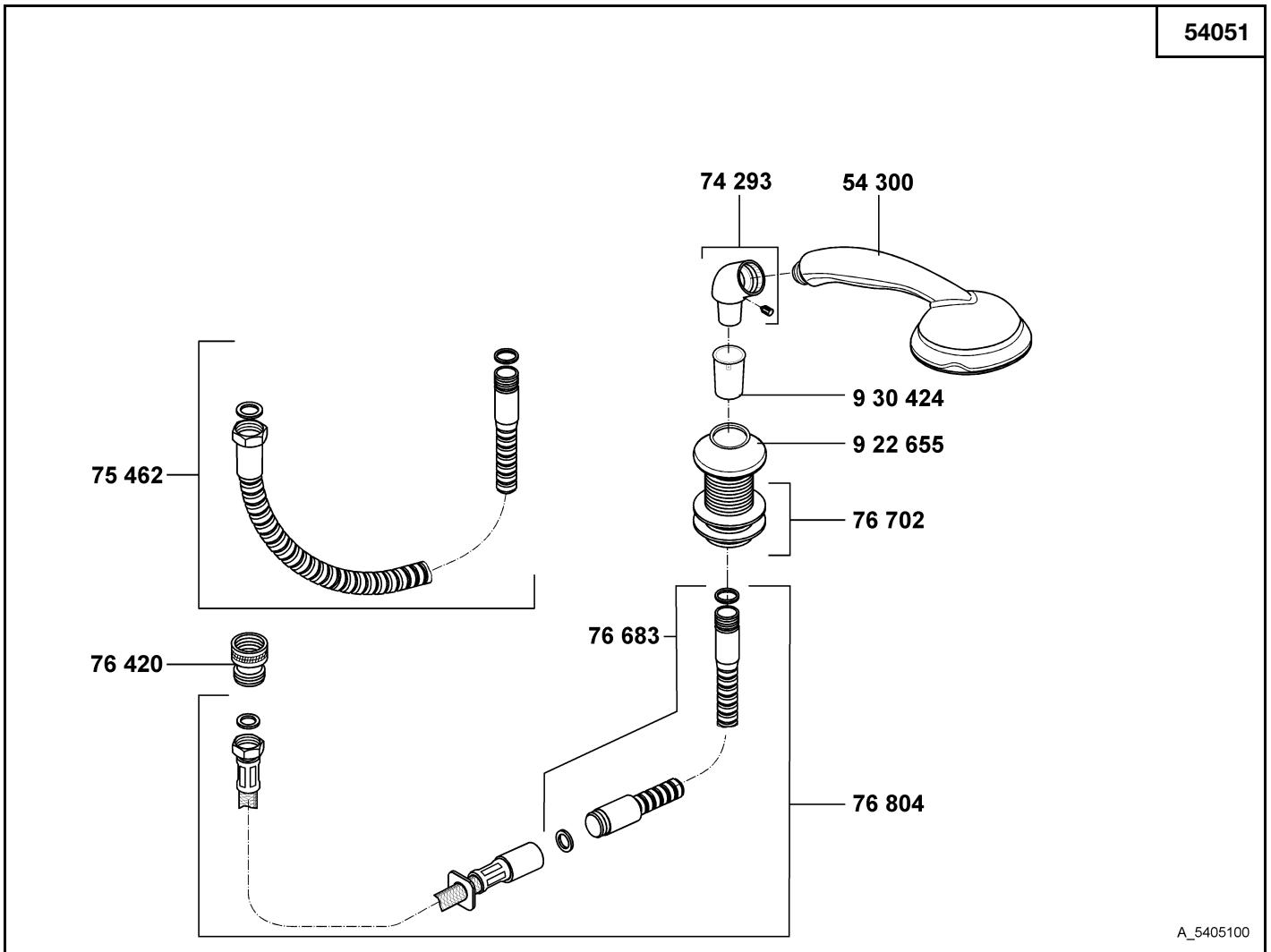
bidet mixer DN 10

bidetmengkraan 3/8"

74 014 Zugstange
 74 023 Kugelgelenk
 74 032 Griffbefestigung
 75 260 Ablaufgarnitur
 75 376 Befestigungssatz
 75 592 Cascade-Strahlregler M 24 x 1/2
 75 605 Kartusche
 922 469 Spannschraube
 923 387 Hebel, KLUDI AMPHORA
 930 499 Abdeckkappe

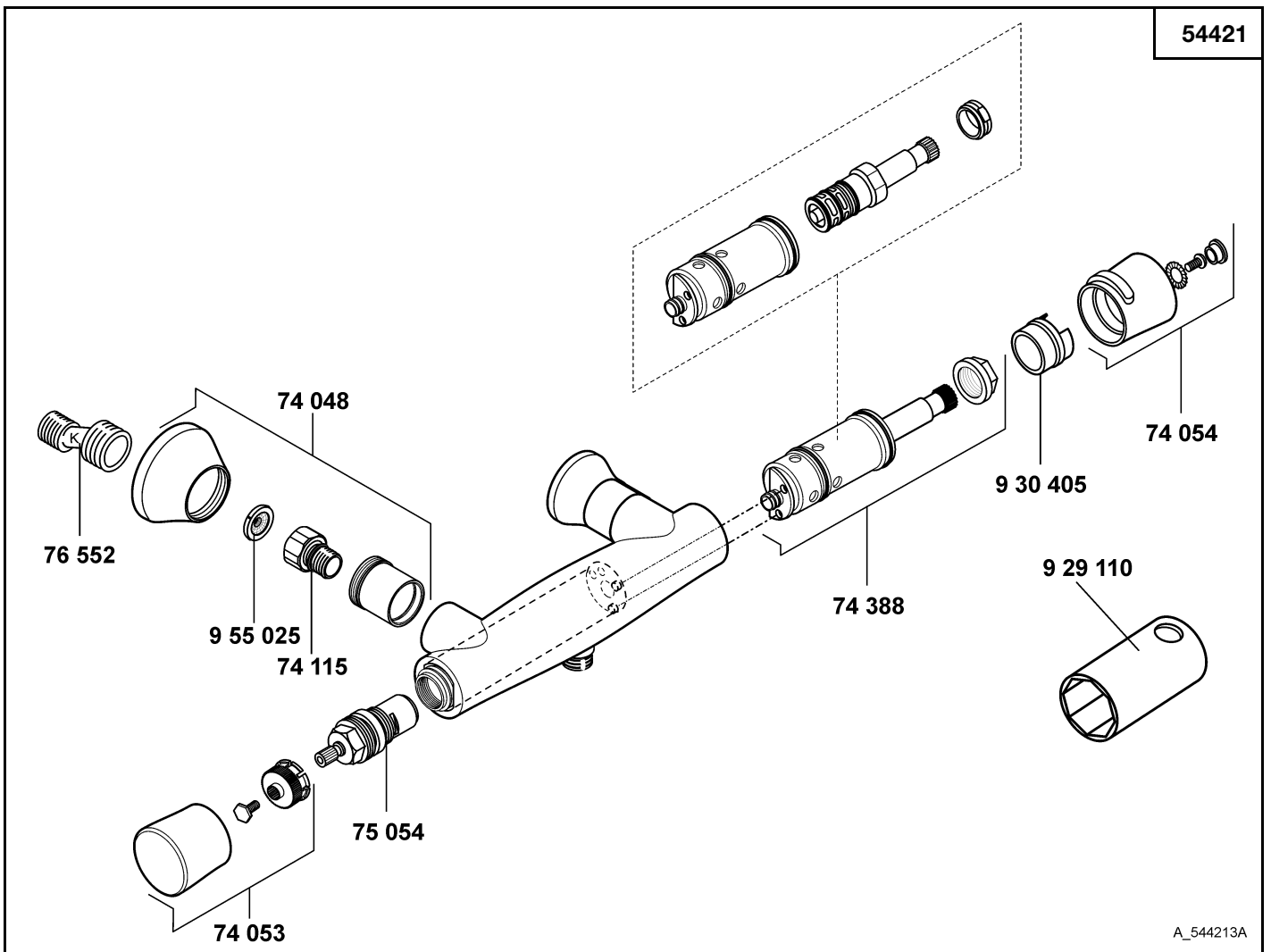
lift rod
 ball joint
 fastening set for handle
 pop up waste
 assembling set
 Cascade-flow straightener M 24 x 1/2
 cartridge
 screw
 lever, KLUDI AMPHORA
 cover cap

trekstang
 kogelgewricht
 greepbevestiging
 afvoergarnitur
 bevestigingsset
 cascade straalbreker M 24 x 1/2
 cartouche
 spanschroef
 hendel, KLUDI AMPHORA
 afdekkap



A_5405100

54051	Brausegarnitur	shower set	douchegarnituur
	54 300 Handbrause DN 15	handshower DN 15	handdouche 1/2"
	74 293 Brausehalter	shower holder	douchehouder
	75 462 Brauseschlauch, 2000 mm	shower hose, 2000 mm	doucheslang, 2000 mm
	76 420 RV-Verschraubung	back flow preventer coupling	terugslagklep
	76 683 Brauseschlauch, 1500 mm	shower hose, 1500 mm	doucheslang, 1500 mm
	76 702 Befestigungssatz	assembling set	bevestigingsset
	76 804 Brauseschlauch, kpl.	shower hose complete	doucheslang compleet
	922 655 Sockel	base	sokkel
	930 424 Buchse	socket	bus

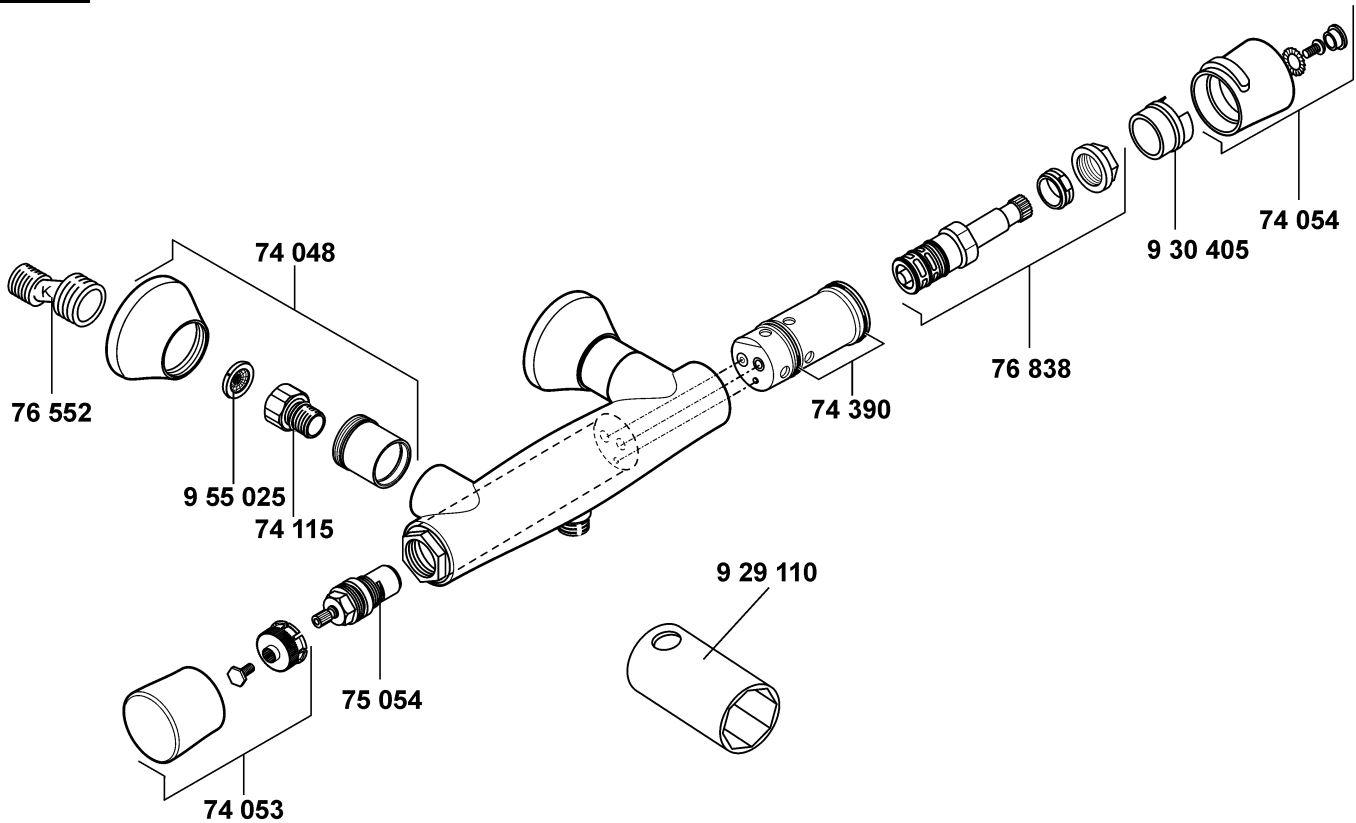


A_544213A

54421	03/05 → Thermostat-Brausearmatur DN 15	thermostat-shower mixer DN 15	thermostatische douchemengkraan 1/2"
74 048	Rosette	wall flange	rozet
74 053	Griff KLUDI AMPHORA	handle KLUDI AMPHORA	greep KLUDI AMPHORA
74 054	Temperaturwählgriff, KLUDI AMPHORA	temperature control handle, KLUDI AMPHORA	temperatuurkeuzeknop, KLUDI AMPHORA
74 115	Wandarmaturanschluss	wall-fitting connection	wandmengkraan aansluiting
74 388	Temperaturregeleinheit	temperature control valve	temperatuurregeleenheid
75 054	Keramik-Oberteil G 1/2, 90°	ceramic headpart G 1/2, 90°	keramisch bovendeel G 1/2, 90°
76 552	S-Anschluss	S union	S-koppeling
929 110	Steckschlüssel, für 54421, 54423 und 39421	box spanner, for 54421, 54423 and 39421	steeksleutel, voor 54421, 54423 en 39421
930 405	Justierbuchse	sleeve	blokkeringshuls
955 025	Schmutzfangsieb	dirt-catcher sieve	vuilvangzeef

KLUDI AMPHORA

54421



A_5442138

54421 → 02/05 Thermostat-Brausearmatur DN 15

thermostat-shower mixer DN 15

thermostatische douchemengkraan 1/2"

74 048 Rosette
 74 053 Griff KLUDI AMPHORA
 74 054 Temperaturwählgriff, KLUDI AMPHORA

 74 115 Wandarmaturanschluss
 74 390 Dichtungssatz
 75 054 Keramik-Oberteil G 1/2, 90°
 76 552 S-Anschluss
 76 838 Temperaturregeleinheit
 929 110 Steckschlüssel, für 54421, 54423
 und 39421
 930 405 Justierbuchse
 955 025 Schmutzfangsieb

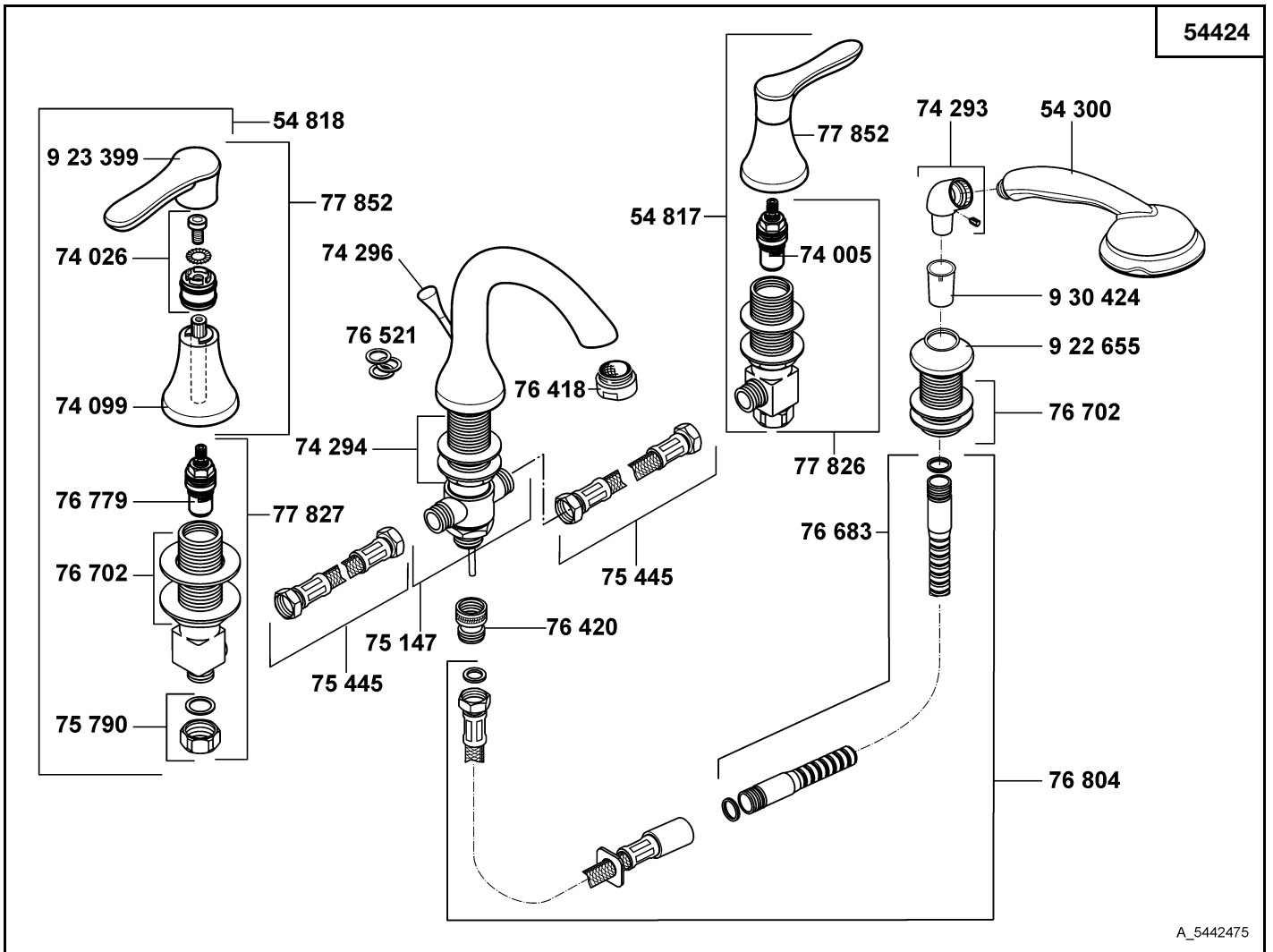
wall flange
 handle KLUDI AMPHORA
 temperature control handle, KLUDI
 AMPHORA
 wall-fitting connection
 sealing set
 ceramic headpart G 1/2, 90°
 S union
 temperature control valve
 box spanner, for 54421, 54423 and 39421

 sleeve
 dirt-catcher sieve

rozet
 greep KLUDI AMPHORA
 temperatuurkeuzeknop, KLUDI AMPHORA

 wandmengkraan aansluiting
 set dichtingen
 keramisch bovendeeel G 1/2, 90°
 S-koppeling
 temperatuurregeleenheid
 steeksleutel, voor 54421, 54423 en 39421

 blokkeringshuls
 vuilvangzeef

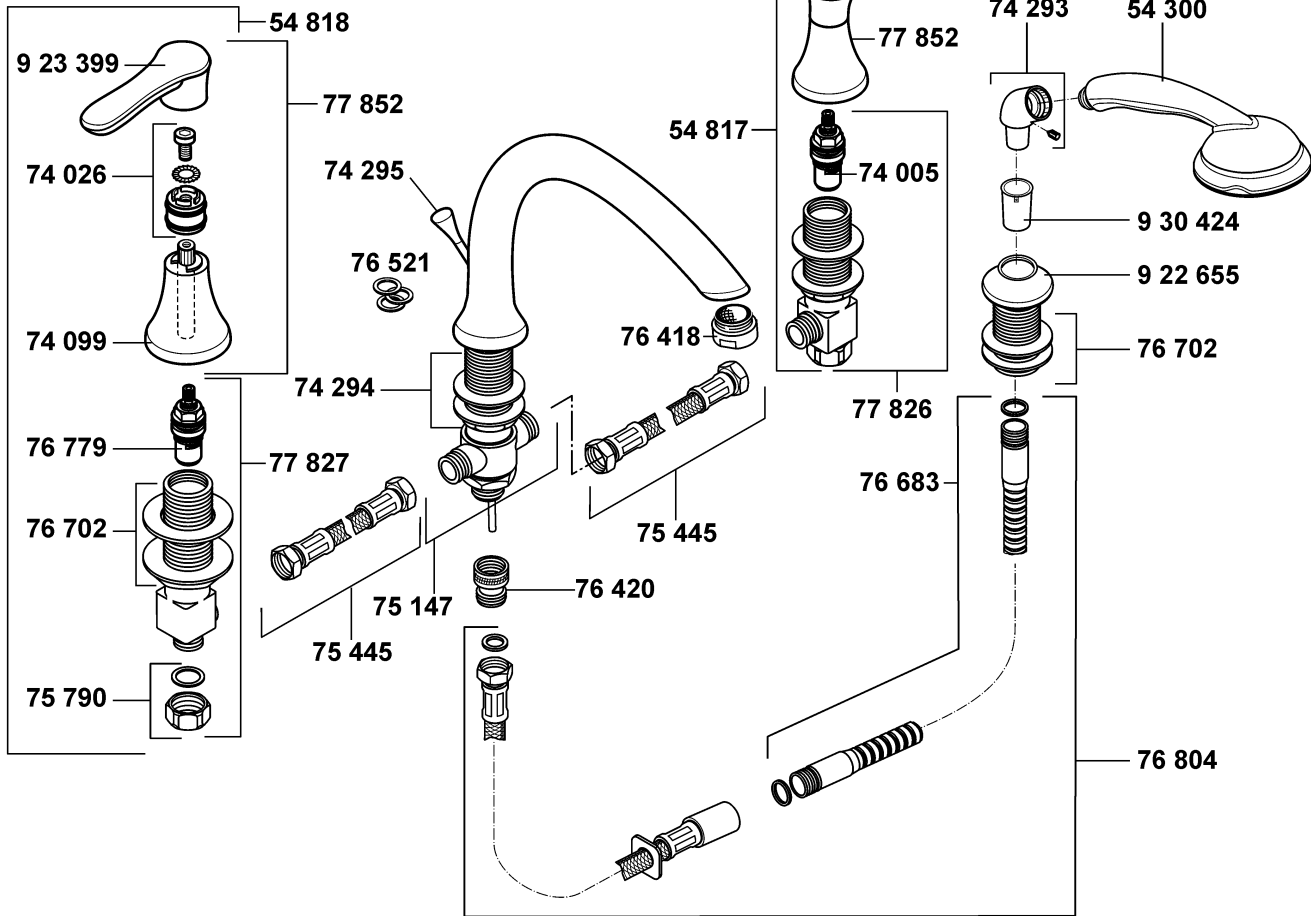


A_5442475

54424	Wannenfüll- und Brausearmatur DN 15	bath and shower mixer DN 15	bad-/douchemengkraan 1/2"
	54 300 Handbrause DN 15	handshower DN 15	handdouche 1/2"
	54 817 Seitenventil komplett	side valve complete	stopkraan compleet
	54 818 Seitenventil komplett	side valve complete	stopkraan compleet
	74 005 Keramik-Oberteil G 1/2, 90°	ceramic headpart G 1/2, 90°	keramisch bovendeel G 1/2, 90°
	74 026 Griffbefestigung	fastening set for handle	greepbevestiging
	74 099 Kappe	cap	dop
	74 293 Brausehalter	shower holder	douchehouder
	74 294 Befestigungssatz	assembling set	bevestigingsset
	74 296 Umstellung	diverter	omstelling
	75 147 Brücke	bridge	brug
	75 445 Druckschlauch	pressure hose	hogedruk slang
	75 790 ÜW-Mutter	nut	wartelmoer
	76 418 Cascade-Strahlregler M 28 x 1/C	Cascade-flow straightener M 28 x 1/C	cascade straalbreker M 28 x 1/C
	76 420 RV-Verschraubung	back flow preventer coupling	terugslagklep
	76 521 Dichtungssatz	sealing set	set dichtingen
	76 683 Brauseschlauch	shower hose	doucheslang
	76 702 Befestigungssatz	assembling set	bevestigingsset
	76 779 Keramik-Oberteil G 1/2, 90°	ceramic headpart G 1/2, 90°	keramisch bovendeel G 1/2, 90°
	76 804 Brauseschlauch, kpl.	shower hose complete	doucheslang compleet
	77 826 Seitenventil	side valve	stopkraan
	77 827 Seitenventil	side valve	stopkraan
	77 852 Hebel vormontiert	lever preassembled	hendel voormonteerd
	922 655 Sockel	base	sokkel
	923 399 Hebel, KLUDI AMPHORA	lever, KLUDI AMPHORA	hendel, KLUDI AMPHORA
	930 424 Buchse	socket	bus

KLUDI AMPHORA

54425



A_5442575

54425

Wannenfüll- und Brausearmatur DN 15

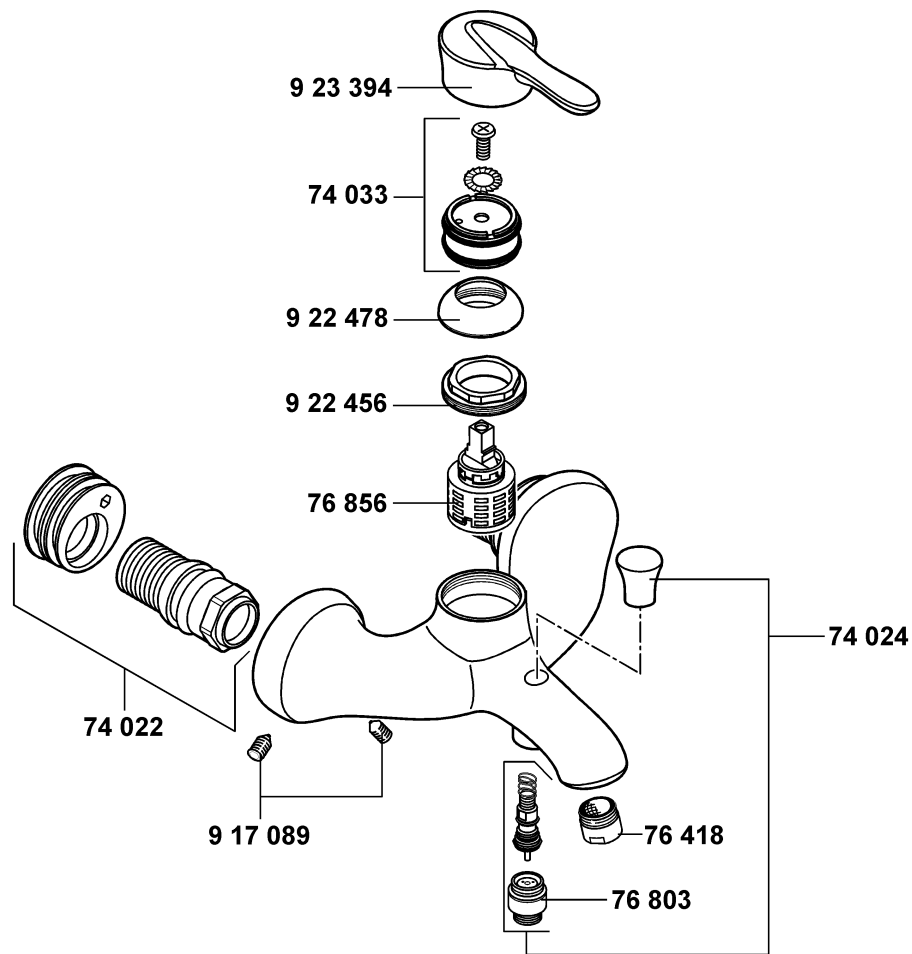
bath and shower mixer DN 15

bad-/douchemengkraan 1/2"

54 300 Handbrause DN 15
 54 817 Seitenventil komplett
 54 818 Seitenventil komplett
 74 005 Keramik-Oberteil G 1/2, 90°
 74 026 Griffbefestigung
 74 099 Kappe
 74 293 Brausehalter
 74 294 Befestigungssatz
 74 295 Umstellung
 75 147 Brücke
 75 445 Druckschlauch
 75 790 ÜW-Mutter
 76 418 Cascade-Strahlregler M 28 x 1/C
 76 420 RV-Verschraubung
 76 521 Dichtungssatz
 76 683 Brauseschlauch
 76 702 Befestigungssatz
 76 779 Keramik-Oberteil G 1/2, 90°
 76 804 Brauseschlauch, kpl.
 77 826 Seitenventil
 77 827 Seitenventil
 77 852 Hebel vormontiert
 922 655 Sockel
 923 399 Hebel, KLUDI AMPHORA
 930 424 Buchse

handshower DN 15
 side valve complete
 side valve complete
 ceramic headpart G 1/2, 90°
 fastening set for handle
 cap
 shower holder
 assembling set
 diverter
 bridge
 pressure hose
 nut
 Cascade-flow straightener M 28 x 1/C
 back flow preventer coupling
 sealing set
 shower hose
 assembling set
 ceramic headpart G 1/2, 90°
 shower hose complete
 side valve
 side valve
 lever preassembled
 base
 lever, KLUDI AMPHORA
 socket

handdouche 1/2"
 stopkraan compleet
 stopkraan compleet
 stopkraan compleet
 keramisch bovendeel G 1/2, 90°
 greepbevestiging
 dop
 douchehouder
 bevestigingsset
 omstelling
 brug
 hogedruk slang
 wartelmoer
 cascade straalbreker M 28 x 1/C
 terugslagklep
 set dichtingen
 doucheslang
 bevestigingsset
 keramisch bovendeel G 1/2, 90°
 doucheslang compleet
 stopkraan
 stopkraan
 hendel voorgemonteerd
 sokkel
 hendel, KLUDI AMPHORA
 bus

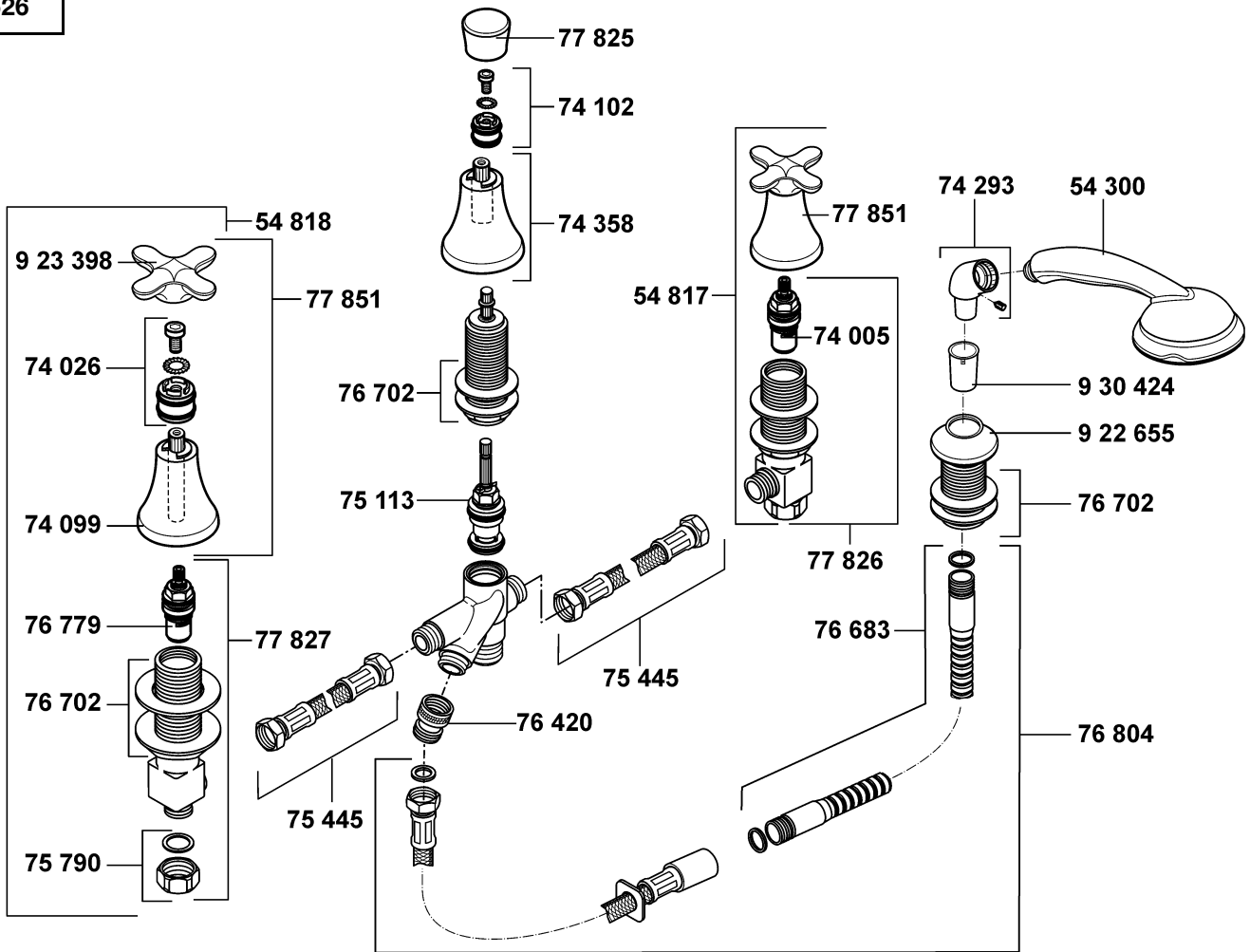


A_5444375

54443	Wannenfüll- und Brause-Einhandmischer DN 15	single lever bath- and shower mixer DN 15	ééngreeps bad-/douchemengkraan 1/2"
74 022	Wandanschluss	wall connector	wandaansluiting
74 024	Umstellung	diverter	omstelling
74 033	Griffbefestigung	fastening set for handle	greepbevestiging
76 418	Cascade-Strahlregler M 28 x 1/C	Cascade-flow straightener M 28 x 1/C	cascade straalbreker M 28 x 1/C
76 803	Brauseanschlussnippel	shower nipple	douche-aansluitnippel
76 856	Kartusche	cartridge	cartouche
917 089	Gewindestift	threading lathe	inbus schroef
922 456	Spannschraube	screw	spanschroef
922 478	Abdeckkappe	cover cap	afdekkap
923 394	Hebel, KLUDI AMPHORA	lever, KLUDI AMPHORA	hendel, KLUDI AMPHORA

KLUDI AMPHORA

54526



A_5452620

54526

Wannenfüll- und Brausearmatur DN 15

bath and shower mixer DN 15

bad-/douchemengkraan 1/2"

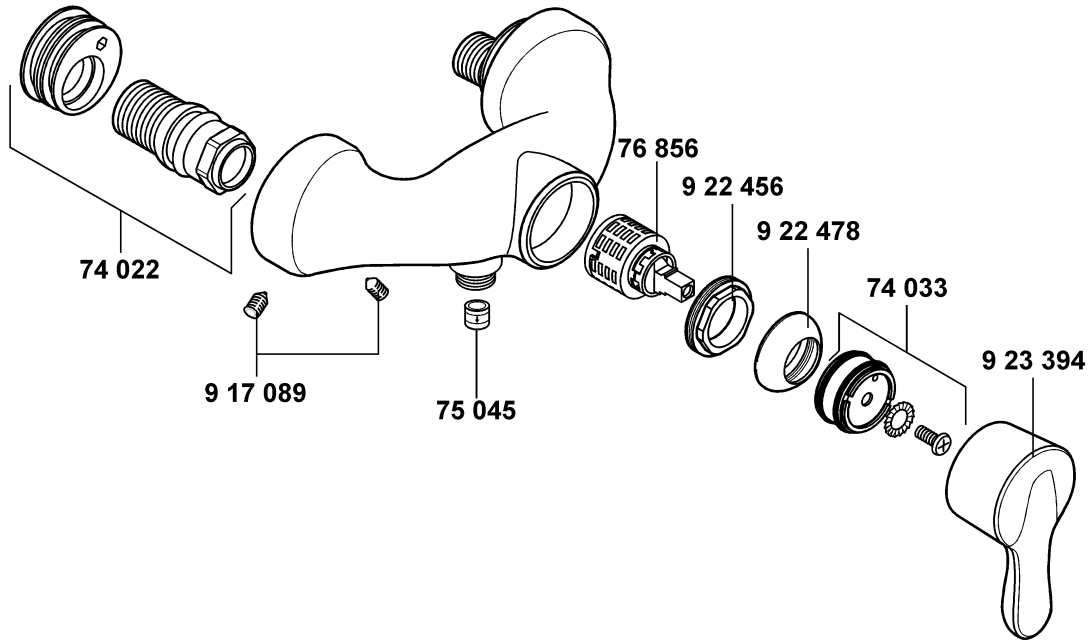
54 300 Handbrause DN 15
 54 817 Seitenventil komplett
 54 818 Seitenventil komplett
 74 005 Keramik-Oberteil G 1/2, 90°
 74 026 Griffbefestigung
 74 099 Kappe
 74 102 Griffbefestigung
 74 293 Brausehalter
 74 358 Kappe
 75 113 Oberteil
 75 445 Druckschlauch
 75 790 ÜW-Mutter
 76 420 RV-Verschraubung
 76 683 Brauseschlauch
 76 702 Befestigungssatz
 76 779 Keramik-Oberteil G 1/2, 90°
 76 804 Brauseschlauch, kpl.
 77 825 Griff KLUDI AMPHORA
 77 826 Seitenventil
 77 827 Seitenventil
 77 851 Griff vormontiert
 922 655 Sockel
 923 398 Griff KLUDI AMPHORA
 930 424 Buchse

handshower DN 15
 side valve complete
 side valve complete
 ceramic headpart G 1/2, 90°
 fastening set for handle
 cap
 fastening set for handle
 shower holder
 cap
 upper valve diameter
 pressure hose
 nut
 back flow preventer coupling
 shower hose
 assembling set
 ceramic headpart G 1/2, 90°
 shower hose complete
 handle KLUDI AMPHORA
 side valve
 side valve
 handle preassembled
 base
 handle KLUDI AMPHORA
 socket

handdouche 1/2"
 stopkraan compleet
 stopkraan compleet
 stopkraan compleet
 keramisch bovendeeel G 1/2, 90°
 greepbevestiging
 dop
 greepbevestiging
 douchehouder
 dop
 bovendeeel
 hogedruk slang
 wartelmoer
 terugslagklep
 doucheslang
 bevestigingsset
 keramisch bovendeeel G 1/2, 90°
 doucheslang compleet
 greep KLUDI AMPHORA
 stopkraan
 stopkraan
 greep voorgemonteerd
 sokkel
 greep KLUDI AMPHORA
 bus

KLUDI AMPHORA

54714

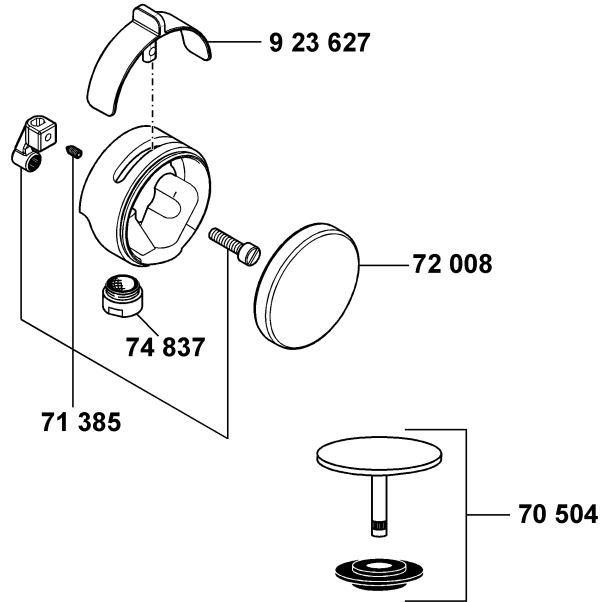


A_5471475

54714	Brause-Einhandmischer DN 15	single lever shower mixer DN 15	ééngreeps douchemengkraan 1/2"
74 022	Wandanschluss	wall connector	wandaansluiting
74 033	Griffbefestigung	fastening set for handle	greepbevestiging
75 045	Rückflussverhinderer	back flow preventer (check valve)	terugslagklep
76 856	Kartusche	cartridge	cartouche
9 17 089	Gewindestift	threading lathe	inbus schroef
9 22 456	Spannschraube	screw	spanschroef
9 22 478	Abdeckkappe	cover cap	afdekkap
9 23 394	Hebel, KLUDI AMPHORA	lever, KLUDI AMPHORA	hendel, KLUDI AMPHORA

KLUDI ROTEXA MULTI

71826



A_7182600

71826

KLUDI ROTEXA MULTI Feinbau-Set

70 504 Ventilstopfen
71 385 Zubehörtüte
72 008 Abdeckkappe
74 837 s-pointer M 24 x 1C
923 627 Bügelgriff

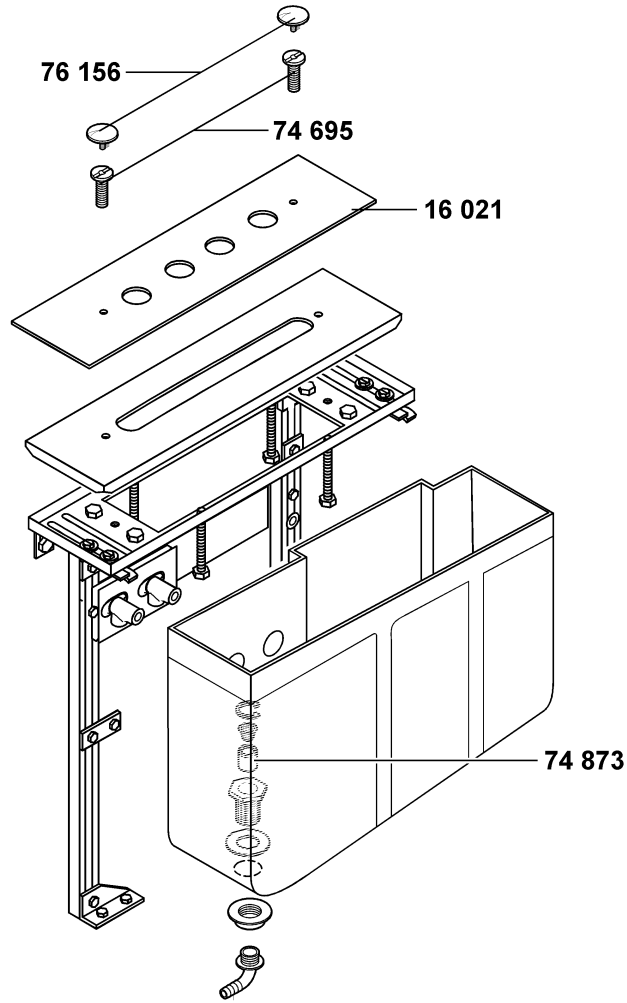
KLUDI ROTEXA MULTI trim set

plug
accessories bag
cover cap
s-pointer M 24 x 1C
open ring lever

KLUDI ROTEXA MULTI afmontageset

stop voor waste
zakje toebehoren
afdekkap
s-pointer M 24 x 1C
beugelgreep

74662



A_7466200

74662

Wannenrand-Montageeinheit für 4-Loch-Armaturen

assembling set for 4 - hole mixers

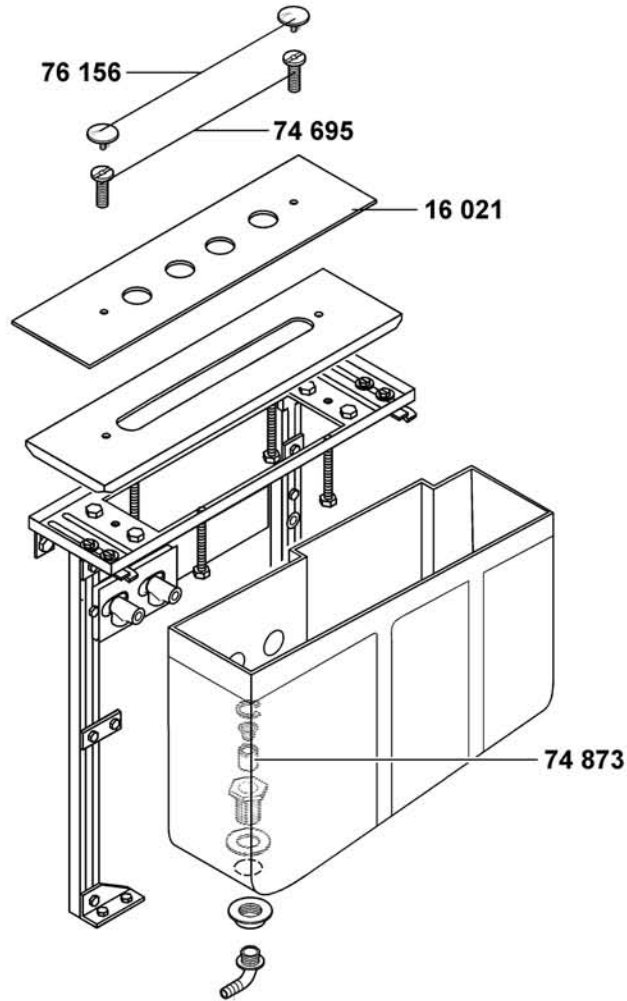
badrand montageset voor 4-gats mengkranen

16 021 Sichtbare Montageplatte
74 695 Schraube M 6 x 50 mm x 1/8
74 873 Rückstausicherung
76 156 Schrauben-Set

visible installation aid
screw M 6 x 50 mm x 1/8
backwater safeguarding
screw set

zichtbare montageplaat
schroef M 6 x 50 mm x 1/8
beveiliging tegen terugstromend water
set schroeven

74794



A_7479400

74794

Wannenrand-Montageeinheit für 4-Loch-Armaturen

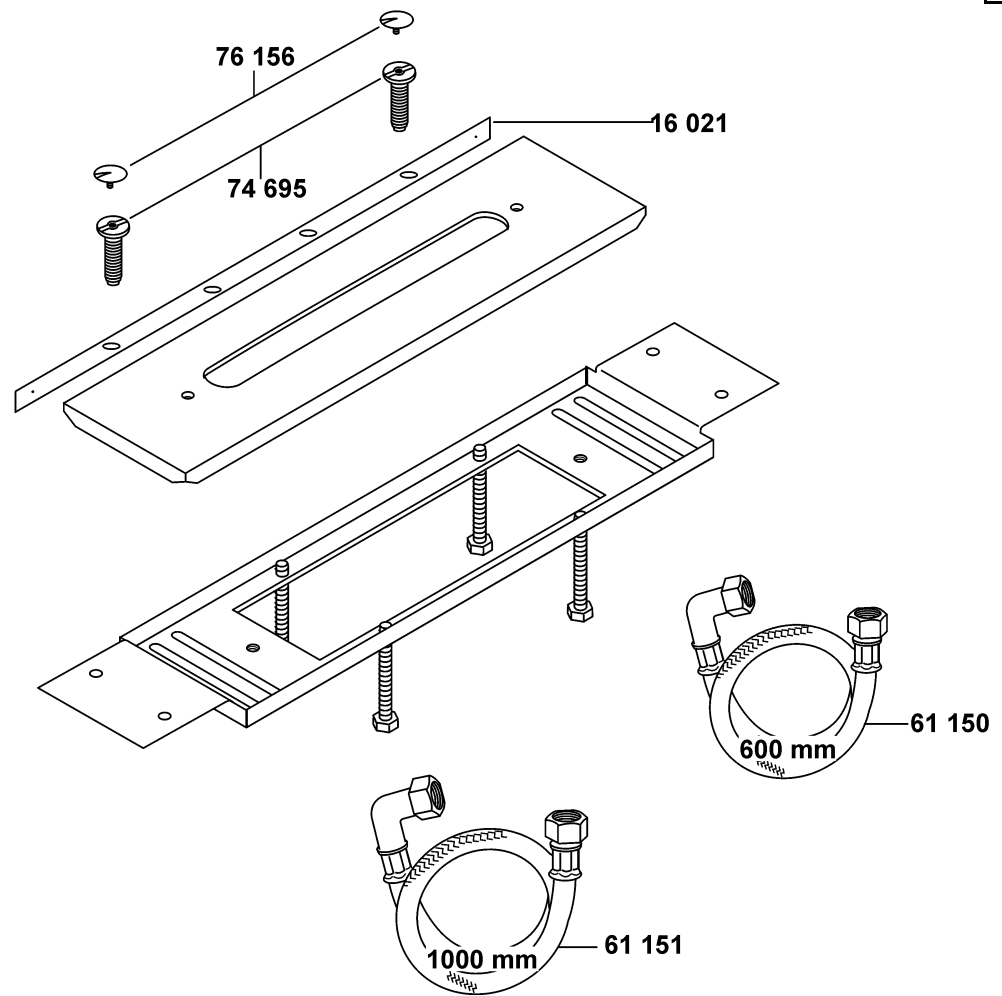
16 021 Sichtbare Montageplatte
74 695 Schraube M 6 x 50 mm x 1/8
74 873 Rückstausicherung
76 156 Schrauben-Set

assembling set for 4 - hole mixers

visible installation aid
screw M 6 x 50 mm x 1/8
backwater safeguarding
screw set

badrand montageset voor 4-gats mengkranen

zichtbare montageplaat
schroef M 6 x 50 mm x 1/8
beveiliging tegen terugstromend water
set schroeven



A_7614800

76148

Montageplatte

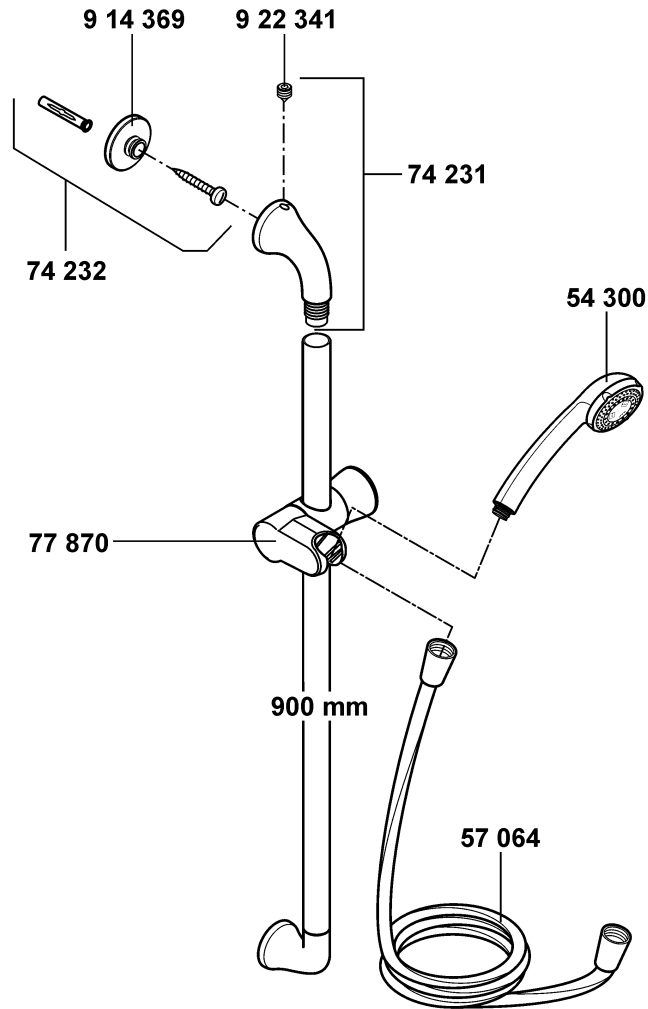
16 021 Sichtbare Montageplatte
 61 150 Druckschlauch
 61 151 Nirosta-Druckschlauch
 74 695 Schraube M 6 x 50 mm x 1/8
 76 156 Schrauben-Set

installation aid

visible installation aid
 pressure hose
 Nirosta-pressure hose
 screw M 6 x 50 mm x 1/8
 screw set

montageplaat

zichtbare montageplaat
 hogedruk slang
 r.v.s. hogedruk slang
 schroef M 6 x 50 mm x 1/8
 set schroeven



A_543400A

54340

01/04 → Brause-Set

shower set

doucheset

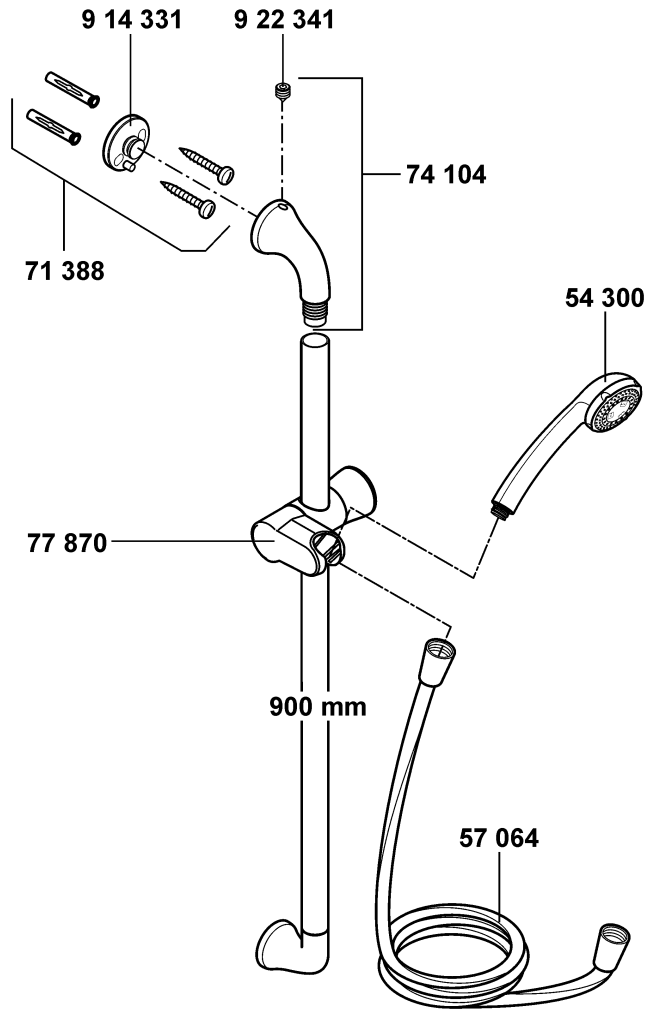
54 300 Handbrause DN 15
 57 064 Brauseschlauch 1600 mm
 74 231 Aufnahme für Brausestange
 74 232 Befestigungssatz
 77 870 Gleitschieber
 914 369 Befestigungskonsole
 922 341 Gewindestift

handshower DN 15
 shower hose 1600 mm
 holding fixture for shower rail
 assembling set
 Glider
 mounting console
 threading lathe

handdouche 1/2"
 doucheslang 1600 mm
 wandhouder voor glijstang
 bevestigingsset
 glijstuk
 bevestigingsconsole
 inbus schroef

KLUDI AMPHORA

54340

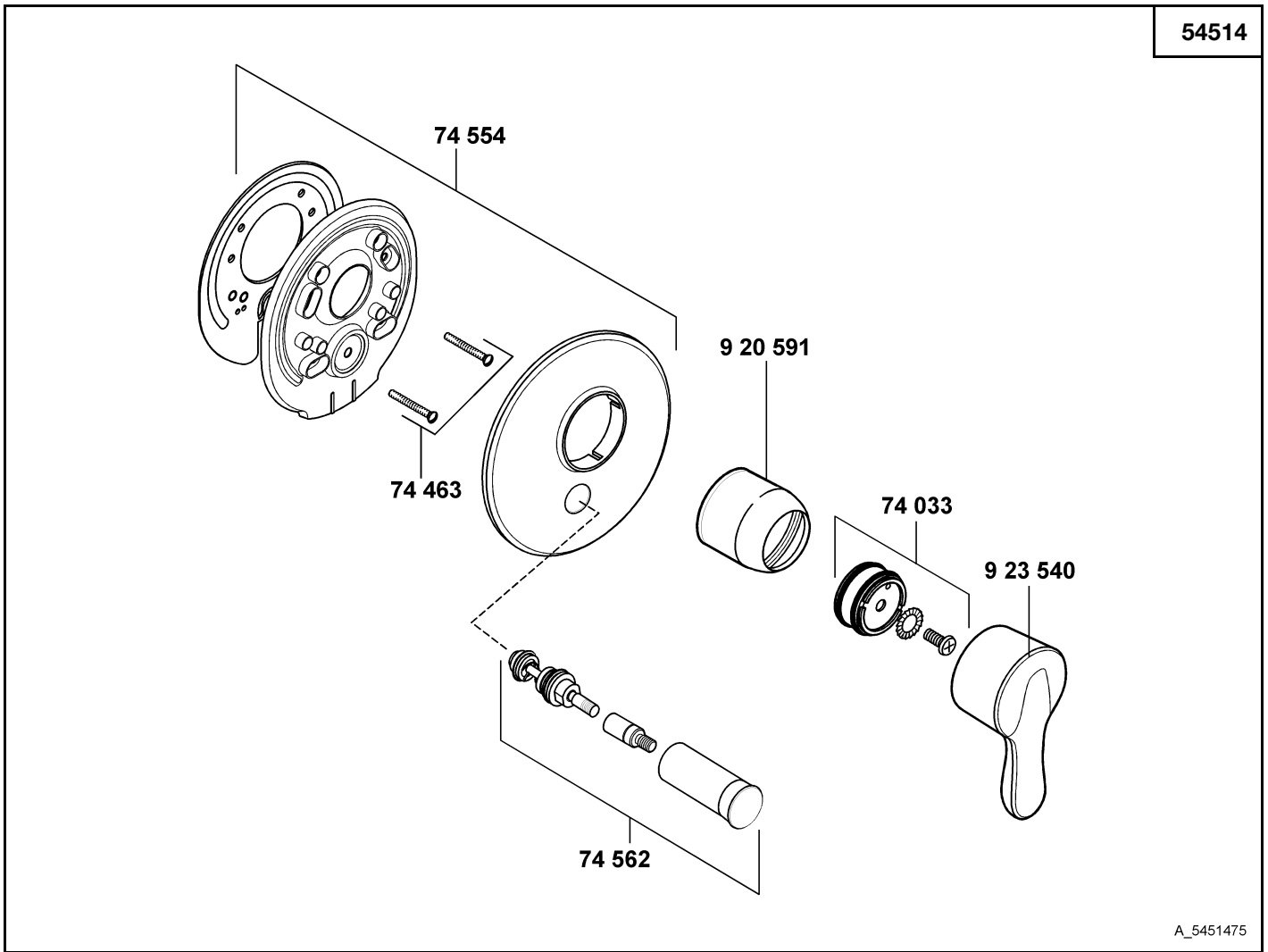


A_5434000

54340 → 12/03 **Brause-Set**
 54 300 Handbrause DN 15
 57 064 Brauseschlauch 1600 mm
 71 388 Befestigungssatz
 74 104 Aufnahme für Brausestange
 77 870 Gleitschieber
 914 331 Befestigungskonsole
 922 341 Gewindestift

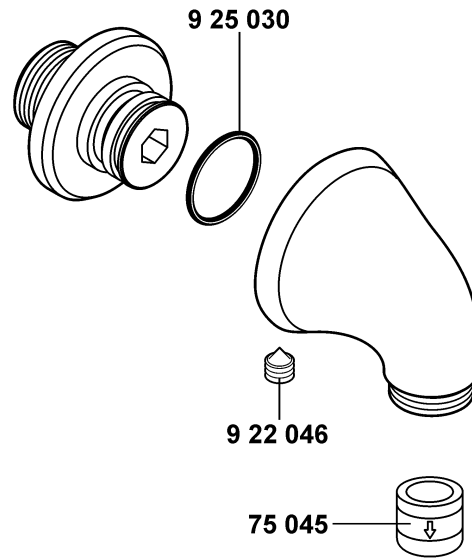
shower set
 handshower DN 15
 shower hose 1600 mm
 assembling set
 holding fixture for shower rail
 Glider
 mounting console
 threading lathe

doucheset
 handdouche 1/2"
 doucheslang 1600 mm
 bevestigingsset
 wandhouder voor glijstang
 glijstuk
 bevestigingsconsole
 inbus schroef



A_5451475

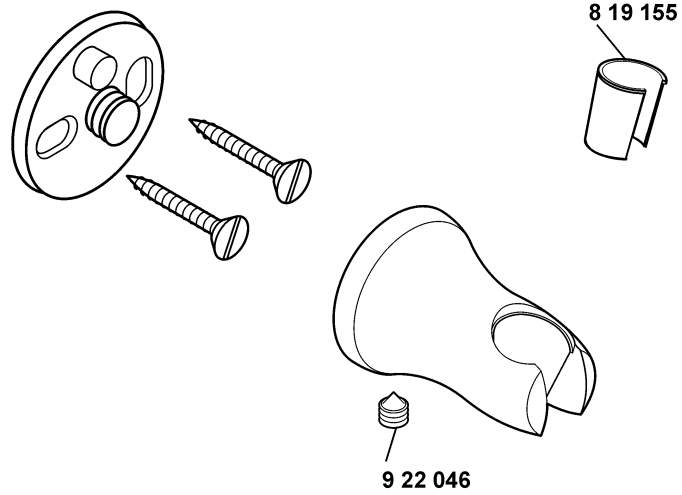
54514	Unterputz-Wannenfüll- und Brause-Einhandmischer	concealed bath/shower mixer valve	ééngreeps inbouw bad-/douchemengkraan
74 033	Griffbefestigung	fastening set for handle	greepbevestiging
74 463	Schraube	screw	schroef
74 554	Rosette, komplett	wall flange	rozet
74 562	Umstellung	diverter	omstelling
9 20 591	Abdeckhülse	cover case	afdekhuls
9 23 540	Hebel	lever	hendel



A_5454100

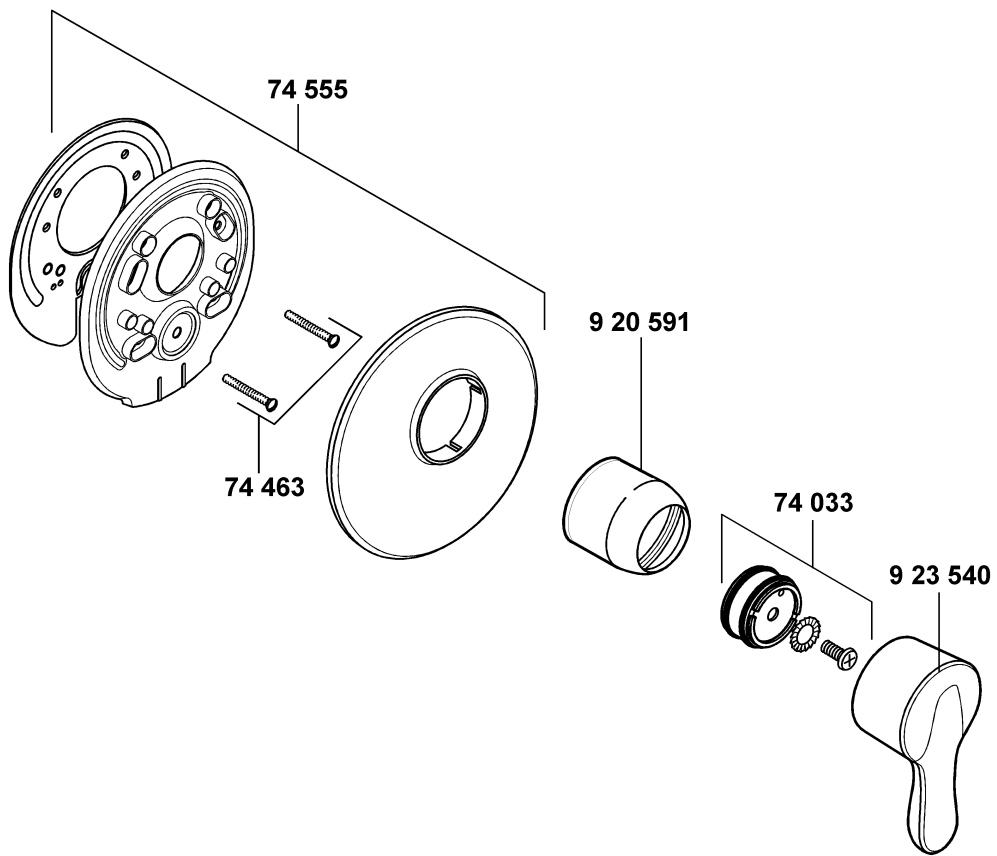
54541	Schlauch-Anschlussbogen DN 15	wall supply DN 15	slangaansluitbocht 1/2"
	75 045 Rückflussverhinderer	back flow preventer (check valve)	terugslagklep
	922 046 Gewindestift	threading lathe	inbus schroef
	925 030 O-Ring	O-ring	o-ring

54551



A_5455100

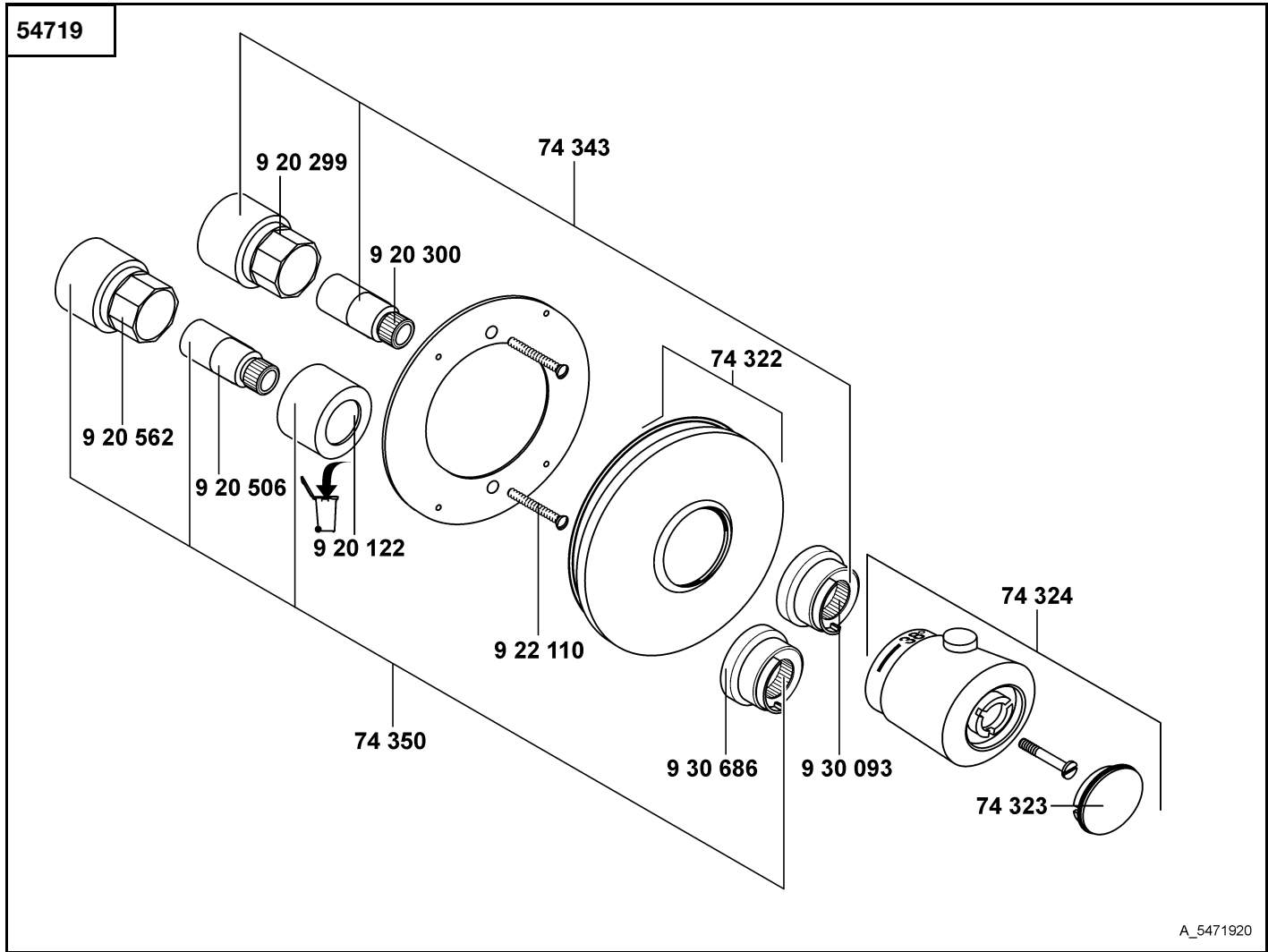
54551	Wand-Brausehalter	shower hook	wanddouchehouder
	819 155 Konushülse	cone tubing	conische huls
	922 046 Gewindestift	threading lathe	inbus schroef



A_5471775

54717	Unterputz-Brause-Einhandmischer	concealed shower mixer	ééngreeps inbouw douchemengkraan
	74 033 Griffbefestigung	fastening set for handle	greepbevestiging
	74 463 Schraube	screw	schroef
	74 555 Rosette, komplett	wall flange	rozet
	920 591 Abdeckhülse	cover case	afdekhuls
	923 540 Hebel	lever	hendel

KLUDI AMPHORA

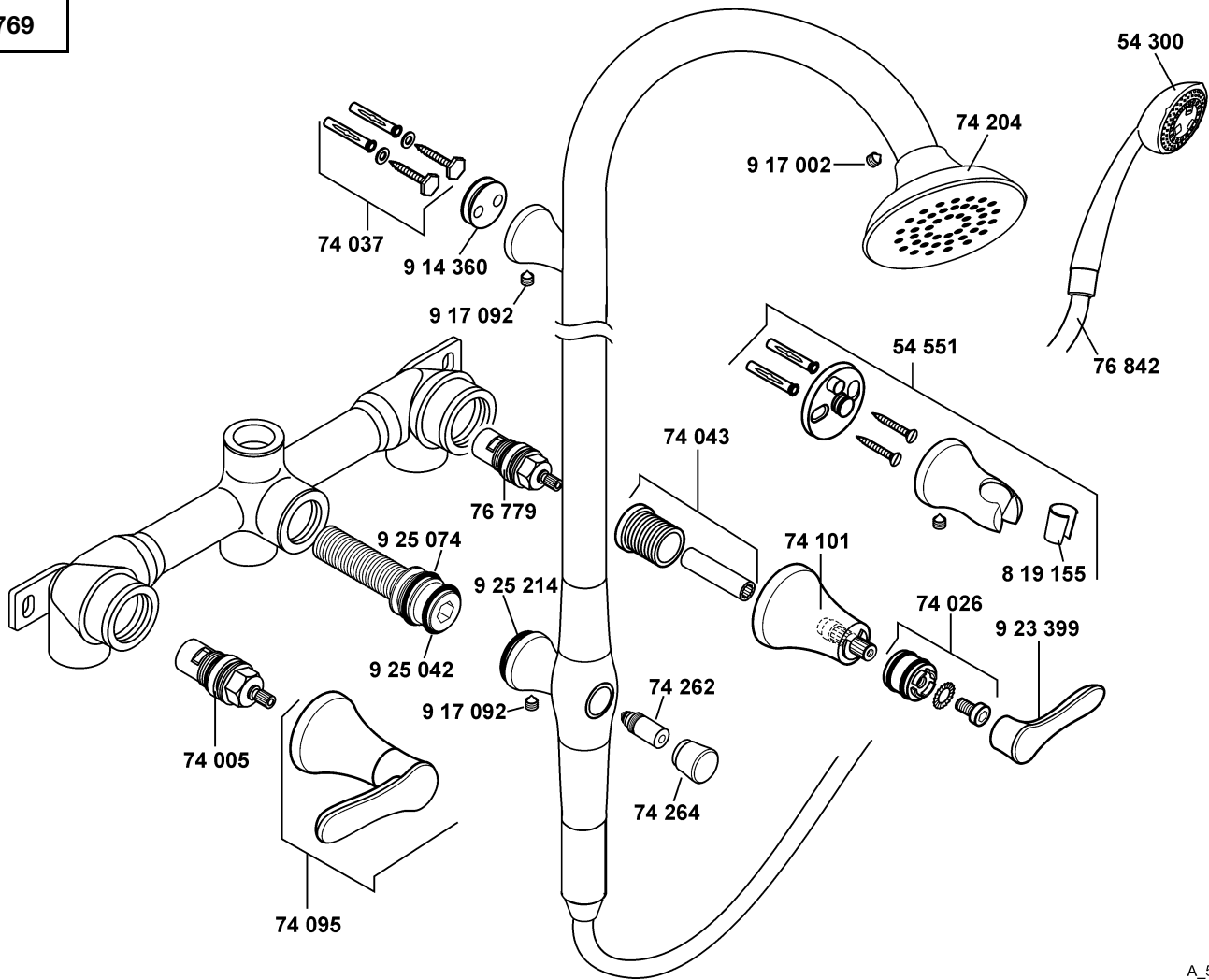


A_5471920

54719	Unterputz-Thermostatarmatur	concealed-thermostat mixer	inbouw thermostaat
	74 322 Rosette	wall flange	rozet
	74 323 Kappe	cap	dop
	74 324 Griff KLUDI AMPHORA	handle KLUDI AMPHORA	greep KLUDI AMPHORA
	74 343 Zubehörtüte G 1/2	accessories bag G 1/2	zakje toebehoren G 1/2
	74 350 Zubehörtüte G 3/4	accessories bag G 3/4	zakje toebehoren G 3/4
	920 299 Kopfstückverlängerung	head piece extension	huls
	920 300 Spindelverlängerung	spindel screw extension	spindelverlenging
	920 506 Spindelverlängerung	spindel screw extension	spindelverlenging
	920 562 Kopfstückverlängerung	head piece extension	huls
	922 110 Schraube	screw	schroef
	930 093 Justierbuchse	sleeve	blokkeringshuls
	930 686 Justierbuchse	sleeve	blokkeringshuls

KLUDI AMPHORA

54769



A_5476975

54769

Brausesäule DN 15

pedestal shower DN 15

douchezuil 1/2"

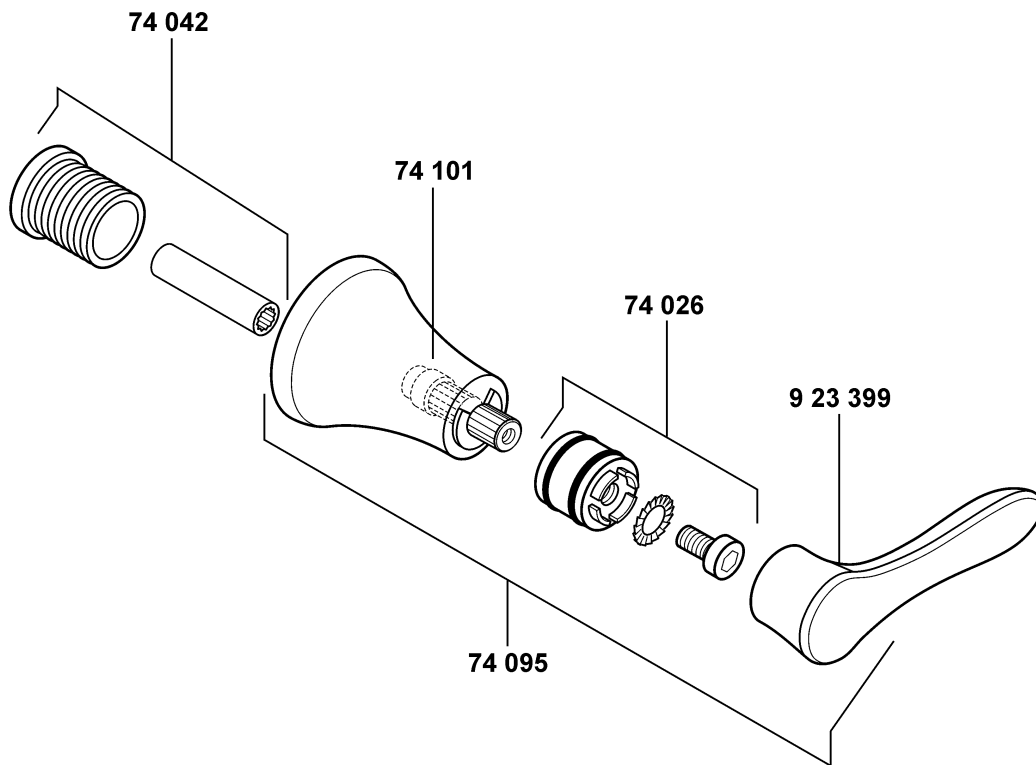
54 300 Handbrause DN 15
 54 551 Wand-Brausehalter
 74 005 Keramik-Oberteil G 1/2, 90°
 74 026 Griffbefestigung
 74 037 Befestigungssatz
 74 043 Verlängerung
 74 095 Griff vormontiert
 74 101 Kappe
 74 204 Kopfbrause
 74 262 Umstellung
 74 264 Umstellgriff
 76 779 Keramik-Oberteil G 1/2, 90°
 76 842 Brauseschlauch
 819 155 Konushülse
 914 360 Wandscheibe
 917 002 Auslaufbefestigungsschraube
 917 092 Gewindestift
 923 399 Hebel, KLUDI AMPHORA
 925 042 O-Ring
 925 074 Dichtung
 925 214 O-Ring

handshower DN 15
 shower hook
 ceramic headpart G 1/2, 90°
 fastening set for handle
 assembling set
 extension
 handle preassembled
 cap
 headshower
 diverter
 lever for diverter
 ceramic headpart G 1/2, 90°
 shower hose
 cone tubing
 wall disc
 fastening screw for spout
 threading lathe
 lever, KLUDI AMPHORA
 O-ring
 washer
 O-ring

handdouche 1/2"
 wanddouchehouder
 keramisch bovendeeel G 1/2, 90°
 greepbevestiging
 bevestigingsset
 verlenging
 greep voorgemonteerd
 dop
 hoofddouche
 omstelling
 omstellgreep
 keramisch bovendeeel G 1/2, 90°
 doucheslang
 conische huls
 muurplaat
 bev. schroef voor uitloop
 inbus schroef
 hendel, KLUDI AMPHORA
 o-ring
 dichting
 o-ring

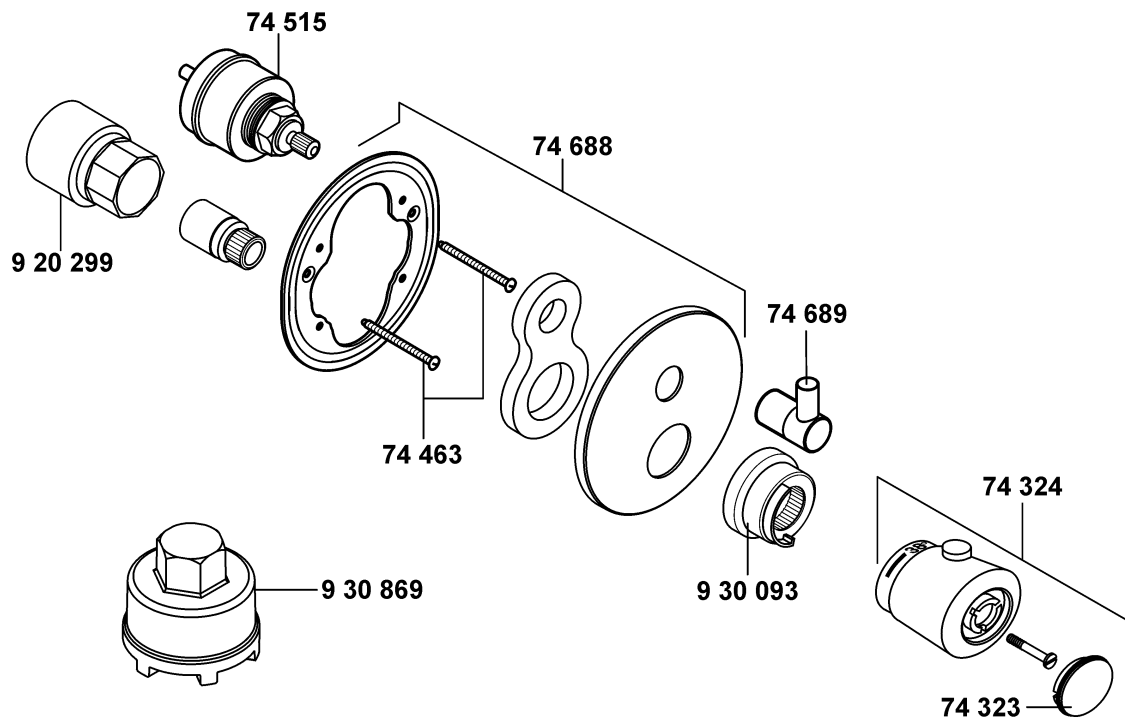
KLUDI AMPHORA

54815



A_5481575

54815	Unterputzventil, Feinbau-Set	concealed valve, trim set	inbouw stopkraan
	74 026 Griffbefestigung	fastening set for handle	greepbevestiging
	74 042 Verlängerung	extension	verlenging
	74 095 Griff vormontiert	handle preassembled	greep voormonteerd
	74 101 Kappe	cap	dop
	923 399 Hebel, KLUDI AMPHORA	lever, KLUDI AMPHORA	hendel, KLUDI AMPHORA



A_5482020

54820

**Unterputz-Wanne/Brause-
Thermostatarmatur**

**concealed-thermostat-bath- and shower
mixer**

**thermostatische inbouw bad-
/douchemengkraan**

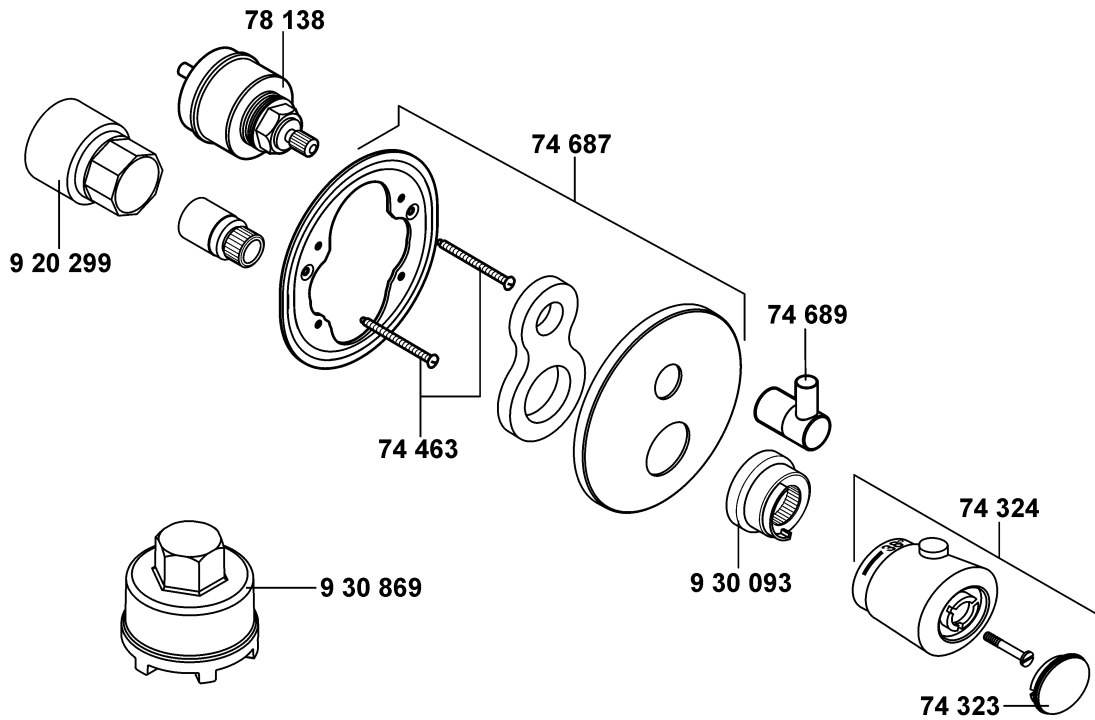
74 323 Kappe
74 324 Griff KLUDI AMPHORA
74 463 Schraube
74 515 Umstellkartusche
74 688 Rosette
74 689 Umstellgriff/Absperrgriff
920 299 Kopfstückverlängerung
930 093 Justierbuchse
930 869 Spanschraubenschlüssel

cap
handle KLUDI AMPHORA
screw
Diverter cartridge
wall flange
lever for diverter/shut-off handle
head piece extension
sleeve
spanner

dop
greep KLUDI AMPHORA
schroef
omstel binnenwerk
rozet
omstelgreep/greep open-dicht
huls
blokkeringshuls
sleutel voor spanschroef

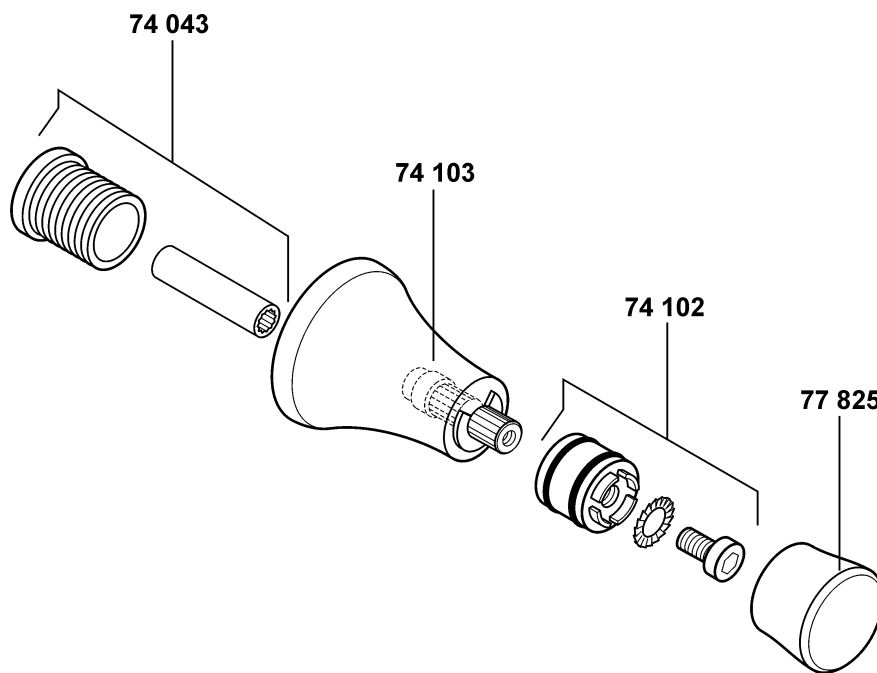
KLUDI AMPHORA

54825



A_5482520

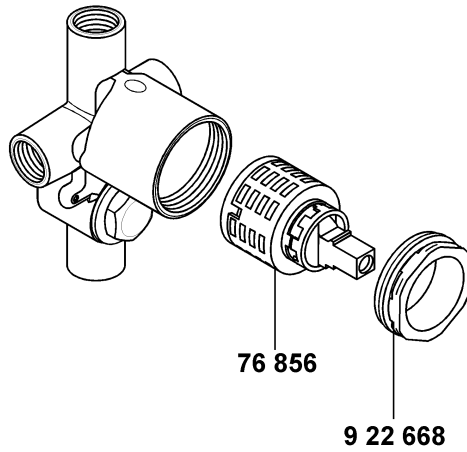
54825	Unterputz-Brause-Thermostatarmatur	concealed-shower-thermostat mixer	thermostatische inbouw douchemengkraan
	74 323 Kappe	cap	dop
	74 324 Griff KLUDI AMPHORA	handle KLUDI AMPHORA	greep KLUDI AMPHORA
	74 463 Schraube	screw	schroef
	74 687 Rosette	wall flange	rozet
	74 689 Umstellgriff/Absperrgriff	lever for diverter/shut-off handle	omstelgreep/greep open-dicht
	78 138 Absperrventil	shut-off valve	stopkraan
	920 299 Kopfstückverlängerung	head piece extension	huls
	930 093 Justierbuchse	sleeve	blokkeringshuls
	930 869 Spanschraubenschlüssel	spanner	sleutel voor spanschroef



A_5484538

54845	Zwei-Wege-Umstellung	two way diverter	2-weg omstelling
	74 043 Verlängerung	extension	verlenging
	74 102 Griffbefestigung	fastening set for handle	greepbevestiging
	74 103 Kappe	cap	dop
	77 825 Griff KLUDI AMPHORA	handle KLUDI AMPHORA	greep KLUDI AMPHORA

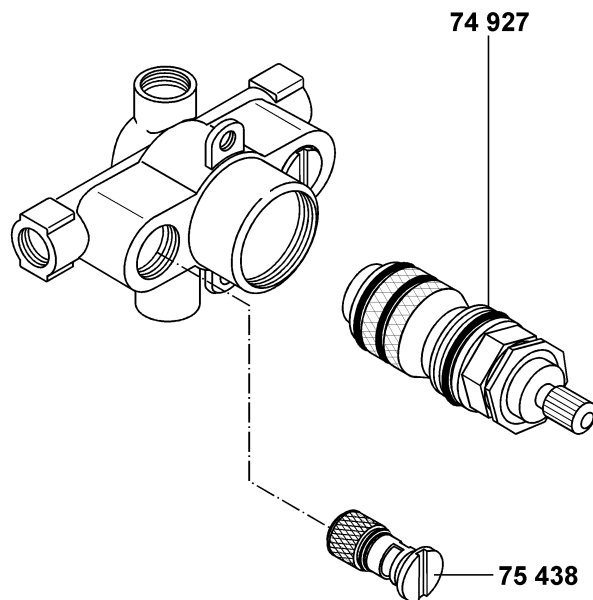
33434



A_3343400

33434	Unterputz-Einheitskörper DN 15	concealed bath/shower mixer DN 15	universeel inbouwdeel 1/2"
	76 856 Kartusche	cartridge	cartouche
	922 668 Spannschraube	screw	spanschroef

35093



A_3509300

35093

Unterputz-Thermostatkörper DN 20

concealed-thermostat mixer body DN 20

inbouw thermostaat 3/4"

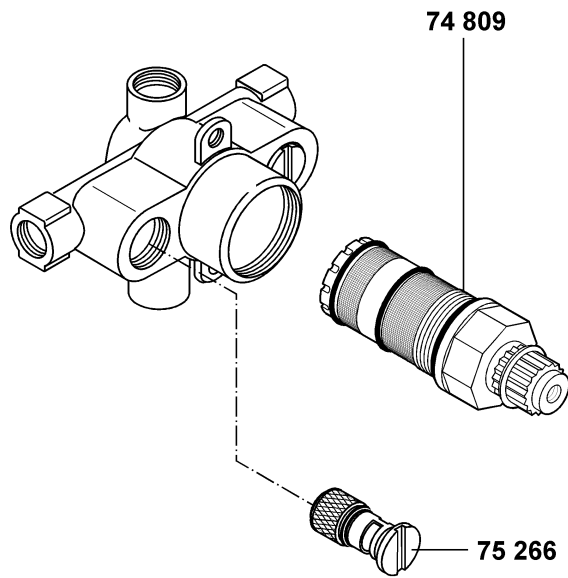
74 927 Temperaturregeleinheit
75 438 Rückflussverhinderer

temperature control valve
back flow preventer (check valve)

temperatuurregeleenheid
terugslagklep

THERMOSTAT

35158



A_3515800

35158 07/97 → Unterputz-Thermostatkörper DN 15

concealed-thermostat mixer body DN 15

inbouw thermostaat 1/2"

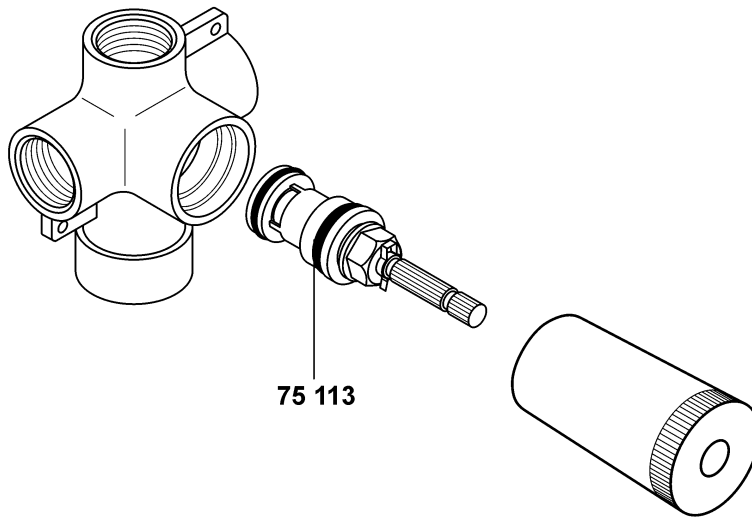
74 809 Temperaturregeleinheit
75 266 Rückflussverhinderer

temperature control valve
back flow preventer (check valve)

temperatuurregeleenheid
terugslagklep

KLUDI AMPHORA

54751



A_5475100

54751

Zwei-Wege-Umstellung DN 15

two way diverter DN 15

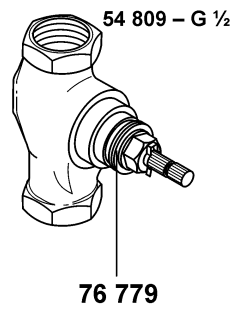
2-weg omstelling 1/2"

75 113 Oberteil

upper valve diameter

bovendeel

54809



A_5480900

54809

Unterputzventil DN 15

concealed valve DN 15

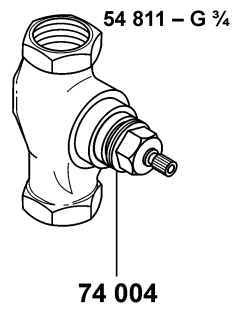
inbouw stopkraan 1/2"

76 779 Keramik-Oberteil G 1/2, 90°

ceramic headpart G 1/2, 90°

keramisch bovendeeel G 1/2, 90°

54811



A_5481100

54811

Unterputzventil DN 20

concealed valve DN 20

inbouw stopkraan 3/4"

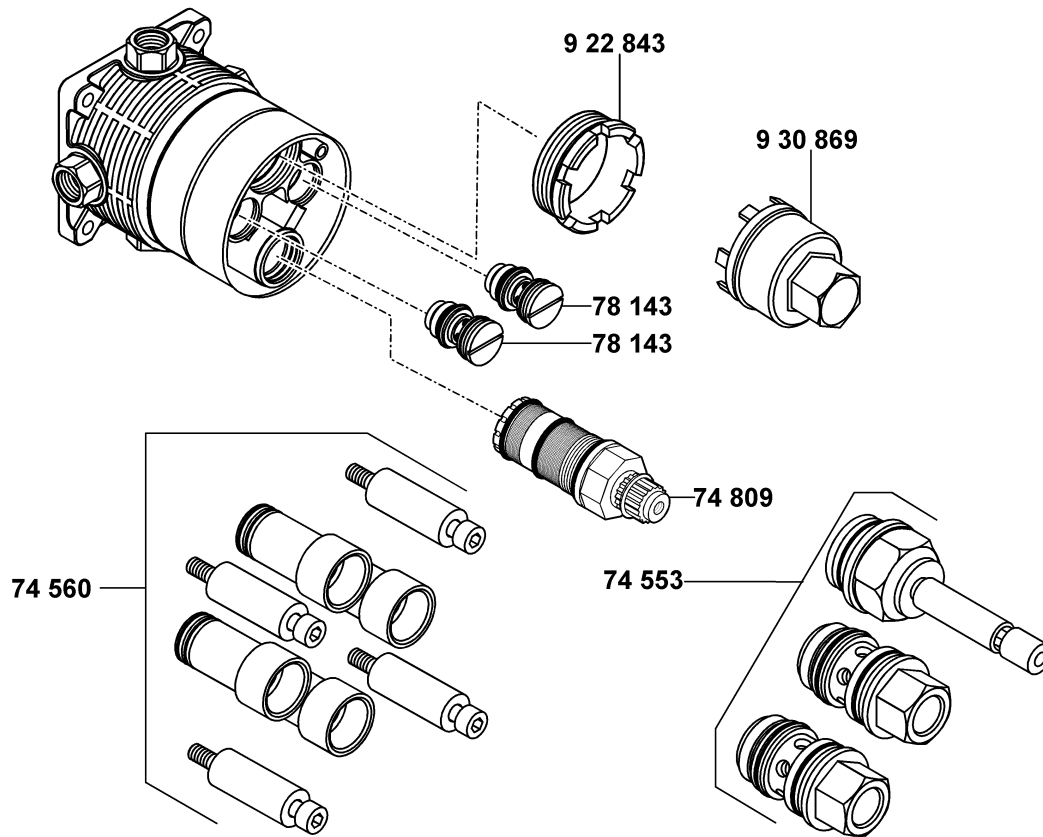
74 004 Keramik-Oberteil G 3/4, 90°

ceramic headpart G 3/4, 90°

keramisch bovendeeel G 3/4, 90°

KLUDI FLEXX.BOX

88066



A_8806600

88066

Unterputz-Einheitskörper THM DN 20

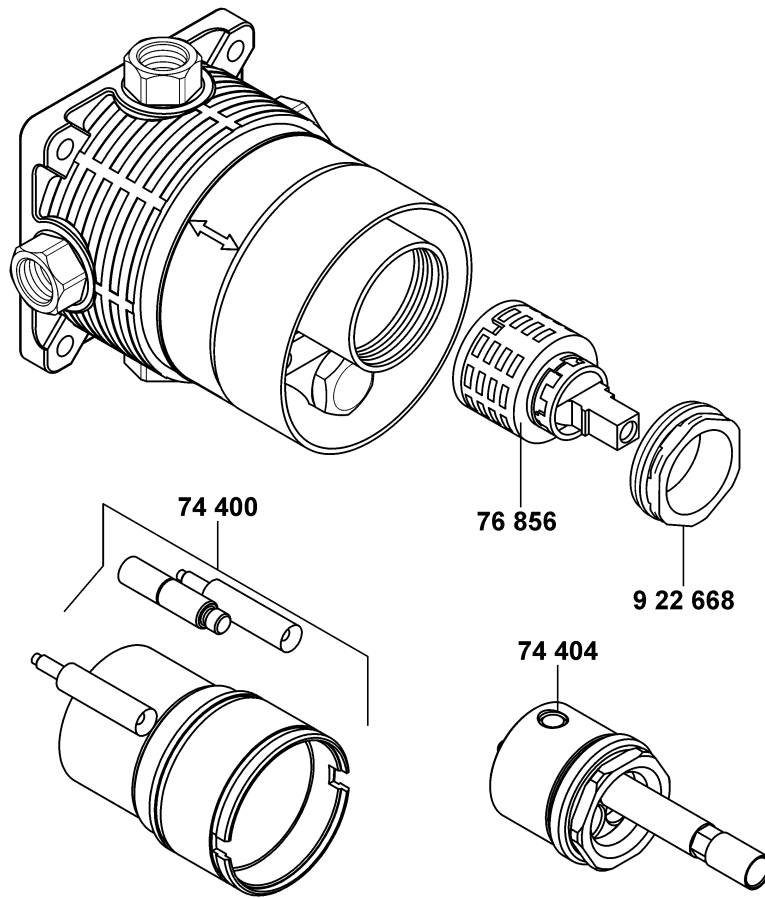
concealed mixer THM DN 20

universeel inbouwdeel THM 3/4"

74 553 Spülset
 74 560 Verlängerung 30 mm
 74 809 Temperaturregeleinheit
 78 143 Rückflussverhinderer
 922 843 Spanschraube
 930 869 Spanschraubenschlüssel

sink unit
 extension 30 mm
 temperature control valve
 back flow preventer (check valve)
 screw
 spanner

spoelset
 verlenging 30 mm
 temperatuurregeleenheid
 terugslagklep
 spanschroef
 sleutel voor spanschroef



A_8807700

88077	Unterputz-Einheitskörper EHM DN 20	concealed bath/shower mixer EHM DN 20	universeel inbouwdeel EHM 3/4"
74 400	Verlängerungssatz	extension sets	verlengset
74 404	Spülset	sink unit	spoelset
76 856	Kartusche	cartridge	cartouche
922 668	Spannschraube	screw	spanschroef