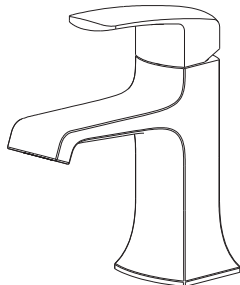


AXEL

Bateria umywalkowa Instrukcja montażu i użytkowania



ARAX.8501CR

Producent: EXCELLENT S.A.
ul. Nad Drwiną 10/B-3, 30-741 Kraków;
tel 12 653 05 66, -64, -62; fax 12 653 05 33;
www.excellent.com.pl

Firma posiada sieć serwisową obejmującą całą Polskę, która realizuje naprawy zarówno gwarancyjne jak i pogwarancyjne. Pod nr tel.: 12 653 05 66, numery wewnętrzne: 191, 192 oraz 193 skontaktujecie się Państwo z serwisem firmy, który udzieli niezbędnych informacji z zakresu montażu, konserwacji i reklamacji. Więcej informacji o produktach, ich danych technicznych i ofercie uzyskają Państwo dzwoniąc pod nr wewnętrzny: 166.

Dziękujemy za zakup armatury marki AXEL. Produkt przez Państwa zakupiony objęty jest gwarancją producenta (szczegóły na ostatniej stronie). W celu skorzystania z gwarancji a przed przystąpieniem do montażu oraz użytkowania prosimy o zapoznanie się niniejszą instrukcją.

AXEL

I. Zasady ogólne przed przystąpieniem do montażu.

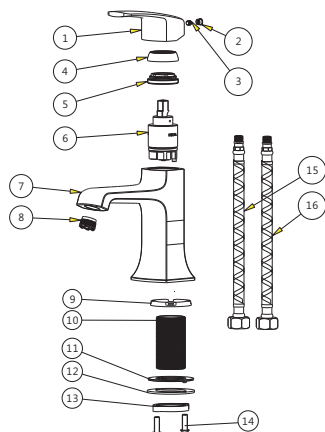
Warunkiem poprawnego działania armatury, a także uznania ewentualnych reklamacji, jest montaż zgodny z zasadami podanymi w dalszej części niniejszej instrukcji. Prosimy o zapoznanie się z nimi przed przystąpieniem do instalacji. W przypadku wątpliwości co do sposobu montażu lub braku wyszczególnionych w instrukcji części prosimy o odstąpienie od dalszych prac i kontakt ze sprzedawcą lub serwisem. Montaż niezgodny z podaną instrukcją lub niezgodnie z przeznaczeniem produktu wyklucza uznanie ewentualnych reklamacji.

Przeznaczenie baterii określają obowiązująca w dniu sprzedaży produktu norma: PN-EN 817:2008 dla baterii mechanicznych; Wymieniona norma **są dla producenta także wyznacznikiem jakości oraz parametrów** jakie powinny spełniać wyszczególnione w nich produkty i stanowić będzie podstawowe kryterium oceny przy rozpatrywaniu ewentualnych reklamacji.

Częścią opcjonalną dla baterii umywalkowej w zależności od modelu może być:
1. odpływ z korkiem (bez syfonu);
Każdy z tych elementów - jeśli znajduje się w komplecie - jest wyraźnie wymieniony w opisie towaru na opakowaniu, np.: "Bateria umywalkowa z korkiem automatycznym". Elementy opcjonalne, mimo, iż sprzedawane łącznie, nie są integralną częścią baterii, stanowią osobny produkt i będą w przypadku reklamacji rozpatrywane jako osobny przedmiot. Wystąpienie uszkodzeń lub wad w którymś z w/w elementów nie jest równoznaczne ze zgłoszeniem reklamacji na baterię. Nie mniej każdy z tych elementów podlega ogólnym zasadom montażu, konserwacji i gwarancji producenta. Jeśli nie określono inaczej, gwarancja na wyposażenie opcjonalne, wynosi tyle samo, ile na baterię.

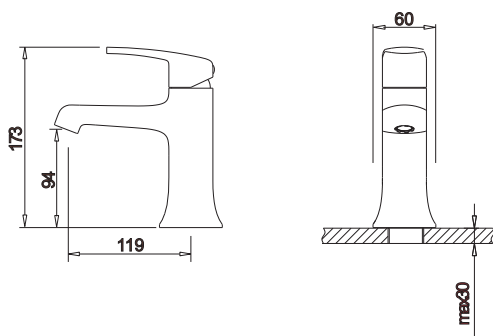
Producent zastrzega sobie prawo do zmian i modyfikacji produktów, podyktowany postępem technologicznym, bez uprzedniego zawiadomienia; w trybie reklamacji elementy mogą zostać wymienione na odpowiedniki o tych samych właściwościach i walorach użytkowych, ale zgodnie z obecnie wprowadzonym standardem technicznym i technologicznym w budowie produktów.

Schemat budowy baterii ideowy



- 1-5 - elementy uchwytu
- 6 - głowica
- 7 - korpus baterii
- 8 - perlator
- 9-14 - elementy montażowe baterii
- 15-16 - wężyki przyłączeniowe

Schemat baterii zwymiarowany (w mm)



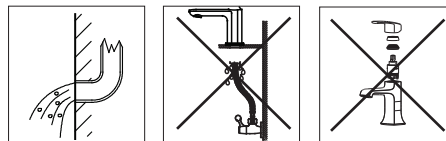
II.1 Montaż baterii umywalkowej

Komplet powinien zawierać:

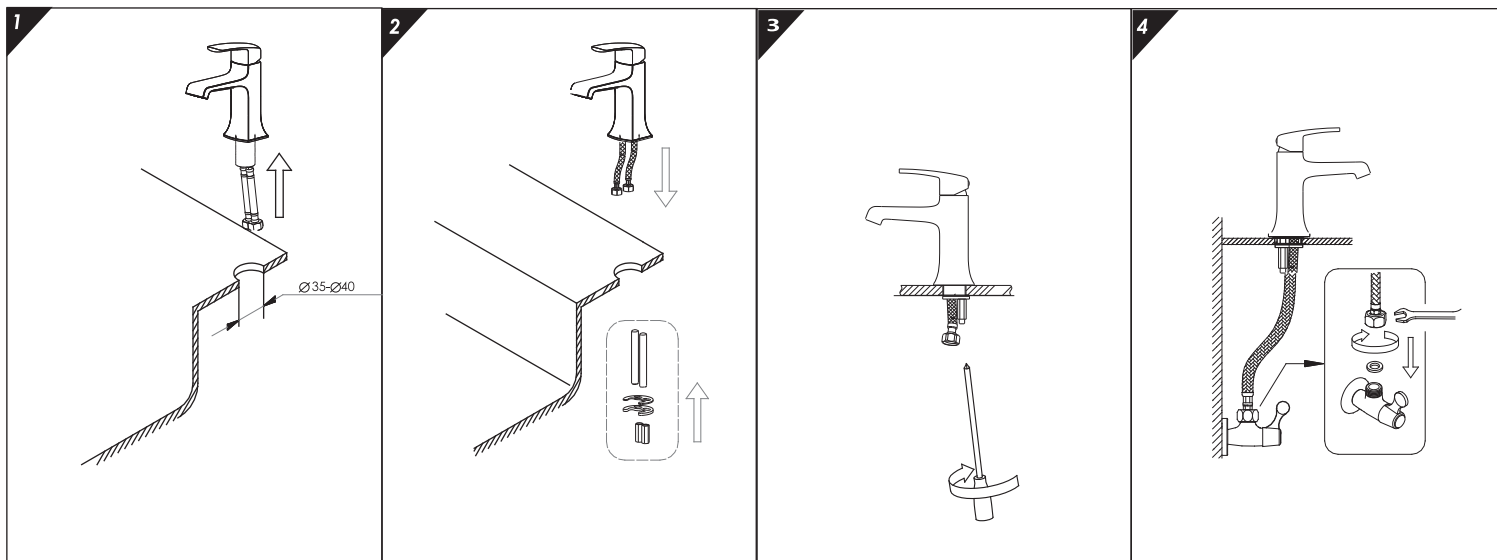
- a) korpus baterii z uchwytem i perlatozem,
- b) 2 metalowe węże przyłączeniowe z uszczelkami,
- d) śrubę z nakrętką do przymocowania baterii,
- e) uszczelkę, podkładkę z metalu oraz podobną z tworzywa lub gumy,
- f) **opcjonalnie** odpływ z korkiem (bez syfonu) i/lub zaworki przyłączeniowe.

Częścią opcjonalną dla baterii umywalkowej, bidetowej lub zlewowej w zależności od modelu może być:
1. odpływ z korkiem (bez syfonu) 2. zaworki przyłączeniowe - ściemne. Każdy z tych elementów - jeśli znajduje się w komplecie - jest wyraźnie wymieniony w opisie towaru na opakowaniu, np.: "Bateria umywalkowa z korkiem automatycznym" lub np.: "Bateria zlewowa z zaworkami". Elementy opcjonalne nie są integralną częścią baterii i będą w przypadku reklamacji rozpatrywane jako osobny przedmiot. Wystąpienie uszkodzeń lub wad w którymś z w/w elementów nie jest równoznaczne z reklamacją na baterię. Nie mniej każdy z tych elementów podlega ogólnym zasadom montażu, konserwacji i gwarancji producenta. Jeśli nie określono inaczej, gwarancja na wyposażenie opcjonalne, wynosi tyle samo, ile na baterię.

Po sprawdzeniu zawartości opakowania i potwierdzeniu zgodności z powyższą listą można przystąpić do montażu.



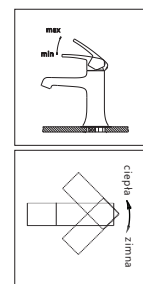
WAŻNE ! Bezwzględnie należy przeczyścić przygotowane wyprowadzenia poprzez wypuszczenie z nich wody, aż do momentu uzyskania wody czystej bez osadu i zanieczyszczeń. W razie konieczności, przy czystym zasilaniu przez sieć wodą zanieczyszczoną, należy zastosować odpowiednie filtry. **UWAGA!** Stwierdzenie zanieczyszczeń: osadu i/lub kamienia na głowicy baterii **będzie skutkowało odrzuceniem ewentualnej reklamacji.**
2. Metalowe węże przyłączeniowe wkręca się do korpusu baterii bez użycia narzędzi. Po wkręceniu węży należy od razu sprawdzić ich szczelność i ewentualnie - również ręcznie - dokręcić. Zastosowanie klucza lub innych narzędzi może spowodować zerwanie (natychmiastowa nieszczelność) bądź naderwanie gwintu. Skutkuje ono, z czasem, niespodziewanym i nagłym zalaniem pomieszczenia. Wynika to z przerwania nadwężonego elementu przez stałe oddziaływanie dużego ciśnienia wody z sieci.
3. Samodzielny demontaż baterii lub ingerowanie w jej budowę są zabronione. Podobnie jak inne próby ingerencji w produkt,



1. Przed instalacją sprawdź czy otwór w umywalce jest odpowiedni (35-40 mm średnicy). Usuń elementy mocujące. Dokręć wężyki przyłączeniowe (bez użycia narzędzi, używając dłoni tak by nie uszkodzić elementów podłączeniowych). Nasuń okrągłą uszczelkę pod korpus baterii.
2. Po umiejscowieniu baterii w otworze nałóż elementy zestawu mocującego dbając o odpowiednią kolejność jego nałożenia - najpierw podkładka gumowa lub z tworzywa a następnie metalowa
3. Następnie dokręć całość nakrętką od spodu przy użyciu śrubokręta. Należy przy tym dobrze ułożyć obie podkładki i w razie konieczności korygować ich ułożenie względem siebie oraz korpusu baterii tak, aby równo dociskały baterię do miejsca montażu.
4. Połącz wężyki przyłączeniowe do zaworów doprowadzających wodę - czerwony do ciepłej wody, niebieski do zimnej

Instrukcja działania

1. Otwórz dopływ wody do baterii. /Pamiętaj o wcześniejszym kroku - przepłukaniu wyjścia wody./ Sprawdź szczelność baterii.
2. Poruszając uchwytem baterii zmieniasz ciśnienie wody (góra - max, dół - min) oraz temperaturę (ciepła-zimna).



Eksplatacja i konserwacja

1. Czyszczenie i konserwacja elementów baterii

Raz na kwartał lub w każdorazowo w przypadku zaobserwowania niekorzystnych zmian jak np.: haczenie, ciężka praca, itp. należy przeczyszczyć głowicę i/lub przełącznik. Czynności te nie wymagają specjalnych narzędzi oraz wiedzy fachowej i mogą być przeprowadzone bez demontażu armatury. Ich wykonanie stanowi podstawową i najważniejszą czynność mającą wpływ na trwałość i niezawodność baterii. Od jej wykonania producent uzależnia udzielenie gwarancji na części, których ona dotyczy.

2. Czyszczenie / wymiana głowicy baterii:

1. zamknąć dopływ wody do baterii;
2. delikatnie - aby nie porysować korpusu - wyciągnąć zatyczkę w uchwycie;
3. kluczem imbusowym odkręcić uchwyt baterii i ściągnąć go z korpusu;
4. odkręcić pierścień maskujący;
5. odpowiednim kluczem odkręcić pierścień głowicy i wyjąć ją z korpusu;
6. wyciągnąć głowicę, przepłukać pod bieżącą wodą a jeśli tego wymaga; namoczyć w roztworze wody z octem spożywczym; (roztwór 3 cz.wody: 1 cz. octu 10%, 2-3 godziny)
7. ponownie spłukać pod bieżącą wodą.

Wymiana głowicy



Czyszczenie perlatora



3. Czyszczenie / wymiana perlatora:

1. przy zamkniętej baterii, odkręcić perlator przy pomocy dopasowanego klucza,
2. przepłukać pod bieżącą wodą a jeśli tego wymaga namoczyć w roztworze wody z octem spożywczym (roztwór 3 cz.wody: 1 cz. octu 10%, 2-3 godziny),
3. ponownie spłukać pod bieżącą wodą.

4. Czyszczenie / wymiana przełącznika baterii:

1. zamknąć dopływ wody do baterii,
2. odkręcić uchwyt przełącznika,
3. od spodniej strony - przy pomocy dopasowanego klucza - odkręcić przełącznik i wyjąć go z korpusu baterii,
4. przepłukać pod bieżącą wodą a jeśli tego wymaga namoczyć w roztworze wody z octem spożywczym (roztwór 3 cz.wody: 1 cz. octu 10%, 2-3 godziny),
5. ponownie spłukać pod bieżącą wodą.

Gwarancja

1. Producent udziela gwarancji na prawidłowo zainstalowany, eksploatowany i konserwowany produkt.
2. Jednym dokumentem uprawniającym do zgłoszenia reklamacji jest dowód zakupu. Gwarancja obowiązuje wyłącznie na terytorium Rzeczypospolitej Polskiej.
3. Gwarancja na armaturę wynosi: 5 lat od daty zakupu. Gwarancja na głowice, węże, perlatory i przełączniki, odpływy z korkami, wynosi: 2 lata od daty zakupu, jednak warunkiem uznania gwarancji na w/w części jest ich okresowe: raz na kwartał, czyszczenie zgodnie z instrukcją. Stwierdzenie zanieczyszczeń w tym: osadu i/lub kamienia na głowicy baterii lub przełączniku skutkowało będzie odrzuceniem ewentualnej reklamacji.
4. Wady ujawnione w okresie gwarancji będą bezpłatnie usuwane w terminie 14 dni roboczych od daty dostarczenia produktu pod adres zakupu lub do sklepu lub siedziby producenta. (po uzgodnieniu z producentem - możliwa jest także wysyłka). Okres gwarancji ulega przedłużeniu o czas trwania naprawy. Reklamujący powinien dostarczyć lub wysłać produkt odpowiednio zabezpieczony przed uszkodzeniem w czasie transportu.
5. W okresie gwarancyjnym wadliwy produkt zostanie bezpłatnie naprawiony lub wymieniony przez producenta na taki sam lub inny o bardzo zbliżonej wartości, wolny od wad.
6. Gwarancja nie obejmuje:
 - skutków samowolnych, dokonywanych przez użytkownika lub inne; nieupoważnione osoby napraw, przeróbek lub zmian konstrukcyjnych;
 - uszkodzeń mechanicznych oraz chemicznych powłoki w tym wynikających z zastosowania środków żrących oraz ciernych;
 - uszkodzeń powstałych w wyniku zastosowania niezgodnego z przeznaczeniem (reguluje to odpowiednia dla każdego rodzaju armatury norma);
 - uszkodzeniami i niepoprawną pracą wynikającą z braku wymaganej konserwacji i pielęgnacji, w tym braku okresowego czyszczenia (odpowiedni rozdz. niniejszej instrukcji);
 - uszkodzeń i niepoprawnej pracy wynikającej z nieprzestrzegania pozostałych punktów niniejszej instrukcji;
7. Gwarant odpowiada do wysokości ceny produktu.

Zgłoszenia reklamacyjne należy składać za pośrednictwem punktu sprzedaży lub w przypadku braku takiej możliwości bezpośrednio do producenta. Więcej informacji na www.excellent.com.pl