

TRES

CUADRO-TRES



SPA Manual Técnico

FRA Manuel Technique

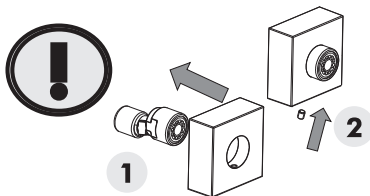
UK Technical Characteristics

D Technische Beschreibung

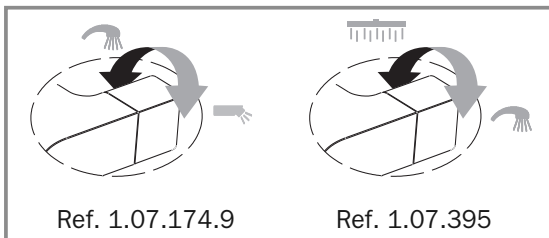
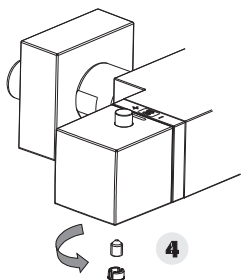
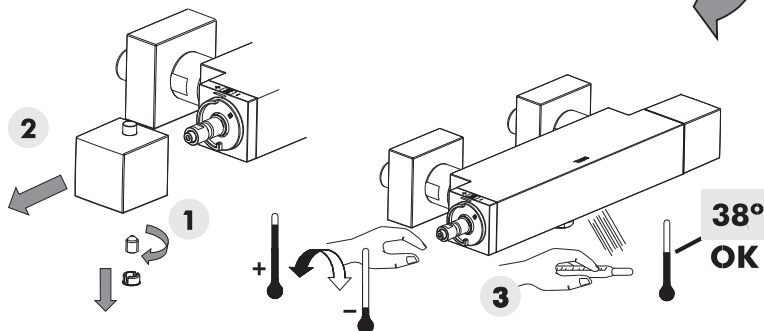
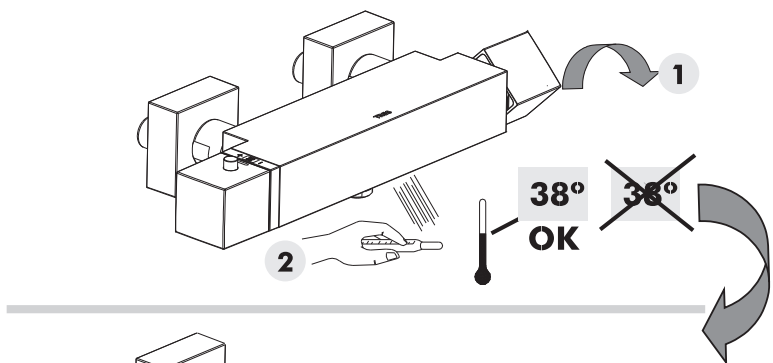
PL Charakterystyki Techniczne

POR Manual Técnico

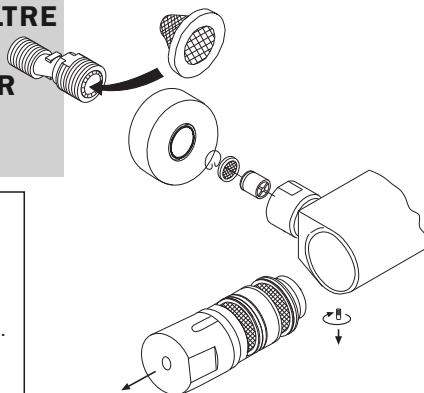
FLORON
FLEURON
COVER PLATE
SCHUBROSETTE
ROZETA
FLORON



CALIBRACIÓN DEL MANDO TERMOSTÁTICO
CALIBRAGE DE LA COMMANDE THERMOSTATIQUE
THERMOSTATIC TAP CALIBRATION
EINSTELLEN DER THERMOSTATBATTERIE
KONTROLA WKŁADU TERMOSTATYCZNEGO
CALIBRAGEM DO COMANDO TERMOSTÁTICO



LIMPIEZA CARTUCHO Y FILTRO NETTOYAGE DE LA CARTOUCHE ET FILTRE TECHNICAL DATA AND FILTRE TECHNISCHE ANGABEN SIND FILTER CZYSZCZENIE GŁOWICY I FILTRU LIMPEZA CARTUCHO E FILTRO



Colocar los filtros en su posición correcta

Para que la garantía sea válida será necesario presentar los filtros.

Placer les filtres dans leur correcte position

Afin de que la garantie soit valide, il faudra présenter les filtres

Place the filters in its correct position

It will be necessary to present the filters for the warranty to be valid.

Die Filter in die korrekte Richtung installieren

Die Garantie ist nur gültig wenn die Filter eingereicht werden.

Filtru umocować w poprawnej pozycji

W celu skorzystania z gwarancji koniecznym będzie pokazanie filtrów

- 1- Cerrar llaves de paso de la instalación. Desconectar la grifería de la red; sobre las dos entradas se hallan instalados los filtros suplementarios.
- 2- Controle su estado, limpie los filtros y la parte interna del cuerpo, engrase las juntas y luego vuelva a montarlo todo.

DATOS TECNICOS

Presión máxima de trabajo: 10 bar.
Presión mínima sin resistencia: 0,5 bar.
Presión recomendada: 1a5 bar.

Bloqueo de seguridad: 38°C (regulado en la fábrica con presión de 3 bar en los dos lados).

Para presiones superiores a 5 bar, se recomienda montar una válvula reductora de presión. Deben evitarse grandes diferencias de presión en la acometida, entre agua fría y caliente.

- 1- Refermer les robinets d'arrêt de l'installation. Démontez les robinets du réseau; les filtres supplémentaires sont installés sur les deux entrées.
- 2- Vérifiez l'état de la cartouche, nettoyez les filtres et l'intérieur du corps, lubrifiez les joints et remontez le tout.

DONNEES TECHNIQUES

Pression maximum d'exercice: 10 bars.
Pression minimum sans résistance: 0,5 bars.
Pression recommandée: 1 à 5 bars.

Bloc de sécurité 38° (calibré en usine à une pression de 3 bars sur les deux côtes). Pour des pressions supérieures à 5 bars, il est recommandé de monter une vanne de réduction de la pression. Il faut éviter les grandes différences de pression à l'arrivée entre l'eau froide et l'eau chaude.

- 1- Close the shutoff lock of the installation. Disconnect the fittings from the plumbing network. On the two inlets you will find two supplementary filters installed.
- 2- Check the condition of the cartridge, clean the filters and the inside of the body, grease the washer and reassemble.

TECHNICAL DATA

Maximum operating pressure: 10 bar.
Minimum pressure without resistance: 0,5 bar.
Recommended pressure: 1-5 bar.

Safety block: 38°C (calibrated in the factory at a pressure of 3 bar on the both sides).

For pressures greater than 5 bar, it is recommended that a pressure reducing valve be fitted. Large pressure differences at the connection, between cold and hot water, should be avoided.

- 1- Wasserzuleitung absperren. Mischbatterie vom Versorgungsnetz abschalten. An den beiden Zuflussleitungen sind die Zusatzfilter eingebaut.
- 2- Reinigen Sie die Filter und das Innere des Gehäuses, fetten Sie die Dichtungen, und schrauben Sie mit dem 30 mm-Schraubschluss alles wieder zusammen.

TECHNISCHE ANGABEN

Maximaler Betriebsdruck: 10 bar.
Minimaler Betriebsdruck ohne Widerstand: 0,5 bar.
Empfohlener Betriebsdruck: 1 bis 5 bar.

Sicherheitssperre 38° (vom Werk eingestellt bei einem Druck von 3 bar auf beiden Seiten). Für Drucke über 5 bar wird der Einbau eines Druckreduzierventils empfohlen. Grosse Druckunterschiede zwischen den Zuflussleitungen von warmem und Kaltem Wasser sind zu Vermeiden.

- 1- Zakrećci kurki przelotowe instalacji wodnej. Odłączyć baterię od sieci; na obu wlotach zainstalowane są dodatkowe filtry.
- 2- Należy sprawdzić stan baterii, oczyścić filtry i wewnętrzną część korpusu, nasmarować złącza, a następnie zamontować ponownie baterię.

DANE TECHNICZNE

Maksymalne ciśnienie robocze: 10 barów.
Minimalne ciśnienie bez oporu: 0,5 bara.
Zalecane ciśnienie: 1 do 5 barów.

Blokada bezpieczeństwa: 38°C (regulowana fabrycznie przy ciśnieniu 3 barów po obu stronach). W przypadku ciśnienia wyższego niż 5 barów zaleca się zamontowanie reduktora ciśnienia. Należy unikać dużych różnic ciśnienia na wlocie ciepłej i zimnej wody.

- 1- Feche as válvulas de distribuição. Desmonte a torneira da rede; sobre as duas entradas estão instalados os filtros suplementares.
- 2- Verifique o estado da torneira, limpe os filtros e a parte interna do corpo, lubrifique as juntas e monte tudo novamente.

DADOS TÉCNICOS

Pressão máxima de trabalho: 10 bar.
Pressão mínima sem resistência: 0,5 bar.
Pressão recomendada: de 1 a 5 bar.

Bloqueio de segurança: 38° C (regulado na fábrica com uma pressão de 3 bar nos dois lados). Para pressões superiores a 5 bar, recomenda-se a montagem de uma válvula reductora da pressão. Procure evitar grandes diferenças de pressão na instalação de adução entre água fria e água quente.

CAMPO DE APLICACIÓN • Puede instalarse con todo tipo de calentadores y acumuladores.

VALORES CONEXIÓN • Presión de verificación: 16 bar. • Presión de servicio como máximo: 10 bar. • Presión recomendada de servicio: 1-5 bar. Para presiones superiores a 5 bar, se recomienda montar una válvula reductora de presión. Deben evitarse grandes diferencias de presión en la acometida, entre agua fría y caliente. • Temperatura: entrada agua caliente como máximo 80° C. • Recomendada para ahorrar energía 60° C.

MONTAJE • Purgar cuidadosamente las tuberías de toda la instalación. • Conectar: Agua fría derecha, agua caliente izquierda. • Verificar la perfecta estanqueidad de las conexiones.

REVISIÓN CARTUCHO • Cerrar el paso de agua fría y caliente. • El cartucho es desmontable, pudiéndose limpiar o engrasar, utilizando nuestra grasa. Ref.: 1.34.882*.

RECAMBIOS • Utilizar únicamente recambios TRES.

DOMAINE D'APPLICATION • Tous types de chauffe-bains et d'accumulateurs.

VALEURS DE BRANCHEMENT • Pression d'inspection: 16 bars. • Pression de service maximale: 10 bars. • Pression de service conseillée: 1-5 bars. Pour des pressions supérieures à 5 bars, nous conseillons de monter une vanne réductrice de pression. Éviter de grandes différences de pression à l'arrivée d'eau entre eau froide et eau chaude. • Baignoire: 20 l/min. • Température: entrée eau chaude 80° C. maximum. • Température conseillée afin d'économiser l'énergie: 60° C.

MONTAGE • Purger avec soin les tuyauteries de toute l'installation. • Brancher: eau froide à droite, eau chaude à gauche. • Vérifier la parfaite étanchéité des joints.

VERIFICATION DE LA CARTOUCHE • Couper l'eau froide et l'eau chaude. • La cartouche est démontable et peut être nettoyée ou graissée en utilisant notre graisse. Ref.: 1.34.882*.

PIECES DE RECHANGE • N'utiliser que des pièces de rechange TRES.

FIELD OF APPLICATION • Can be installed in all types of heaters and accumulators.

FITTING CONNECTION SPECIFICATIONS • Testing pressure: 16 bar. • Maximum working pressure: 10 bar. • Recommended working pressure: 1-5 bar. For pressures greater than 5 bar., it is recommended that a pressure reducing valve be installed. Excessive pressure differences between hot and cold water at the connection should be avoided. • Bath tub: 20 l/min. • Temperature: hot water inlet 80° C. maximum. • Energy savings recommendation: 60° C.

INSTALLATION • Carefully drain all the pipes of the unit. • Connect: Cold water (right), hot water (left). • Check that the connections are watertight.

CARTRIDGE INSPECTION • Shut off the hot and cold water. • The cartridge can be removed for cleaning or greasing. Use our grease. Ref.: 1.34.882*.

SPARE PARTS • Use only TRES spare parts.

EINSATZBEREICHE • Der Einbau ist bei allen Arten von Warmwasserbereitern und Speichern möglich.

ANSCHLUSSWERTE • Prüfdruck: 16 bar. • Maximaler Betriebsdruck: 10 bar. • Empfohlener Betriebsdruck: 1-5 bar.

Bei Drücken über 5 bar ist der Einbau eines Druckreduzierventils zu empfehlen. Grosse Druckunterschiede zwischen den Warm- und Kaltwasseranschlüssen sind zu vermeiden. • Badewanne: 20 l/min. • Temperatur: Warmwasserreintrieb bei maximal 80° C. • Empfohlene Temperatur im Hinblick auf niedrigeren Energieverbrauch: 60° C.

EINBAU • Leitungsröhre der gesamten Installation sorgfältig entlüften. • Kaltwasserzuleitung rechts, Warmwasserzuleitung links anschliessen. • Vollständige Dichtigkeit der Anschlüsse überprüfen.

ÜBERPRÜFEN DER PATRONE • Kalt- und Warmwasserzufuhr schliessen. • Die Patrone ist ausbaubar und kann gereinigt oder mit unserem Schmierfett Ref.: 1.34.882* eingefettet werden.

ERSATZTEILE • Nur TRES-Ersatzteile verwenden.

ZAKRES STOSOWANIA • Można instalować z wszelkiego rodzaju piecykami i akumulatorami.

CHARAKTERYSTYKI PODŁĄCZENIA • Ciśnienie kontrolne: 16 barów. • Maksymalne ciśnienie użytkowe: 10 barów. • Zalecane ciśnienie użytkowe: 1-5 barów. Przy ciśnieniu powyżej 5 barów zaleca się zamontowanie zaworu redukcyjnego ciśnienia. Należy unikać dużych różnic ciśnienia na doprowadzeniu wody pomiędzy wodą ciepłą i zimną. • Maksymalna temperatura pobieranej wody, 80° C. • Zalecana, aby oszczędzać energię, 60° C.

MONTAŻ • Opróżnić starannie rury całej instalacji. • Podłączyć: woda zimna z prawej, woda ciepła z lewej. • Sprawdzić doskonałą szczelność połączeń

SPRAWDZANIE REGULATORA PRZEPLYWU • Zamknąć dopływ wody zimnej i ciepłej. • Regulator przepływu można rozmontować, oczyścić lub nasmarować, używając naszego smaru, Ref.: 1.34.882*.

CZĘŚCI ZAMIENNE • Stosować wyłącznie części zamienne TRES.

APLICAÇÕES • Compatível com todo o tipo de esquentadores e acumuladores.

CONDIÇÕES DE CONEXÃO • Pressão de verificação: 16 bar. • Pressão de serviço máxima: 10 bar. • Pressão de serviço recomendada: 1-5 bar. Para pressões superiores a 5 bar, é recomendável a montagem de uma válvula reductora de pressão. Devem evitar-se grandes diferenças de pressão na origem entre água fria e água quente. • Banheira: 20 l/min. • Temperatura: entrada de água quente, 80° C máximo. • Temperatura recomendada para poupança de energia: 60° C.

MONTAGEM • Purgar cuidadosamente as tubagens de toda a instalação. • Conectar: água fria à direita, água quente à esquerda. • Verificar a estanqueidade perfeita das conexões.

INSPEÇÃO DOS CARTUCHOS • Fechar a água fria e quente. • O cartucho é desmontável, podendo untar-se ou lubrificar-se utilizando a nossa massa lubrificante Ref.: 1.34.882*.

PEÇAS DE REPOSIÇÃO • Utilizar unicamente peças de reposição TRES.

* Esta grasa se puede utilizar para las monturas, caños giratorios, etc./Cette graisse peut être utilisée pour les montures, les becs rotatifs, etc. This grease can be used on the assembled parts, swivel taps, etc./Dieses Fett kann für die Armaturen, den Schwenkhahn usw. verwendet werden./Smaru tego można używać do opraw, wylewk obrotowych, itd./Esta massa lubrificante pode utilizar-se para as partes de montagem, canos giratórios, etc.

TRES

TRES COMERCIAL, S.A.
Calle Penedès, 26
Zona Industrial. Sector A
08759 VALLIRANA (Barcelona)

Tel. (34) 936 83 40 04
Fax (34) 936 83 02 23
comercialtres@tresgriferia.com
www.tresgriferia.com