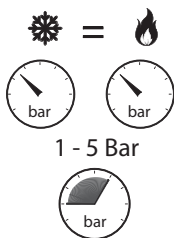


VALORES DE CONEXIÓN · VALEURS DE BRANCHEMENT · ANSCHLUSSWERTE  
WAARDEN VAN DE VERBINDING · VALORI DI CONNESSIONE · NASTAVENÍ PŘIPOJENÍ  
FITTING CONNECTION SPECIFICATIONS · CHARAKTERYSTYKI PODŁĄCZENIA  
CONDIÇÕES DE CONEXÃO · ПРОМЫВКА СИСТЕМЫ

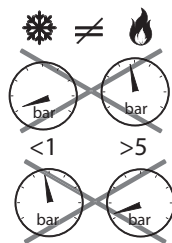


Min.  
1 Bar

Max.  
5 Bar



1 - 5 Bar

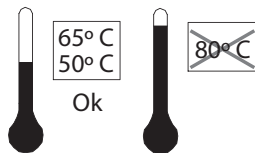
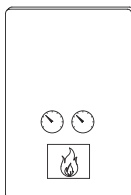


<1

>5



Max.  
80° C

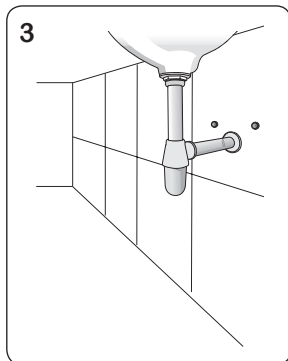
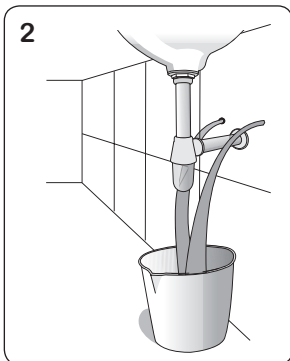
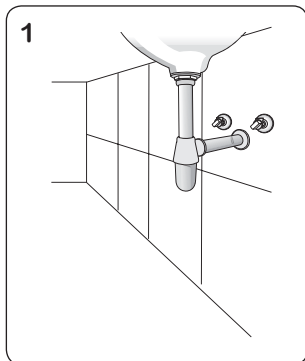


65° C  
50° C

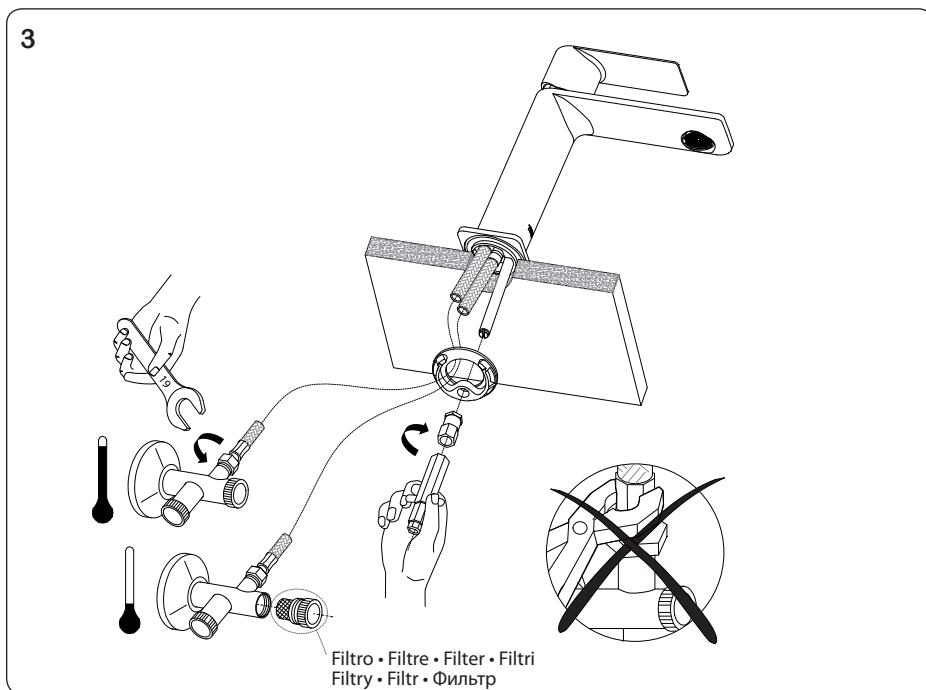
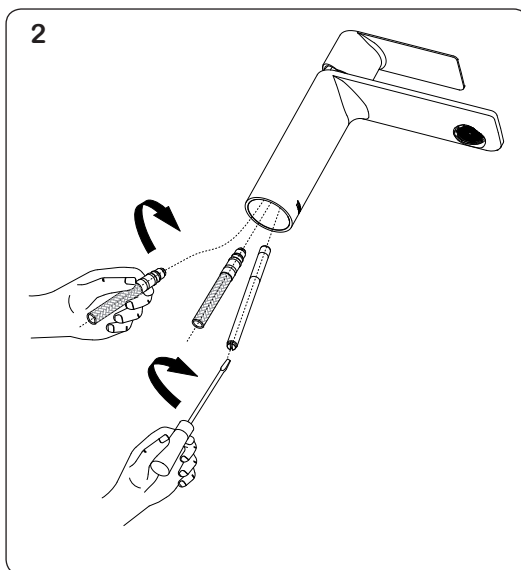
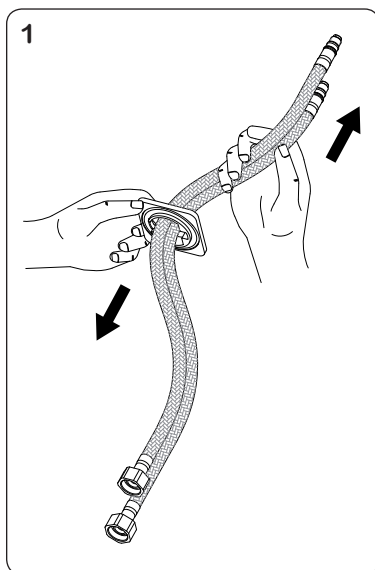
Ok

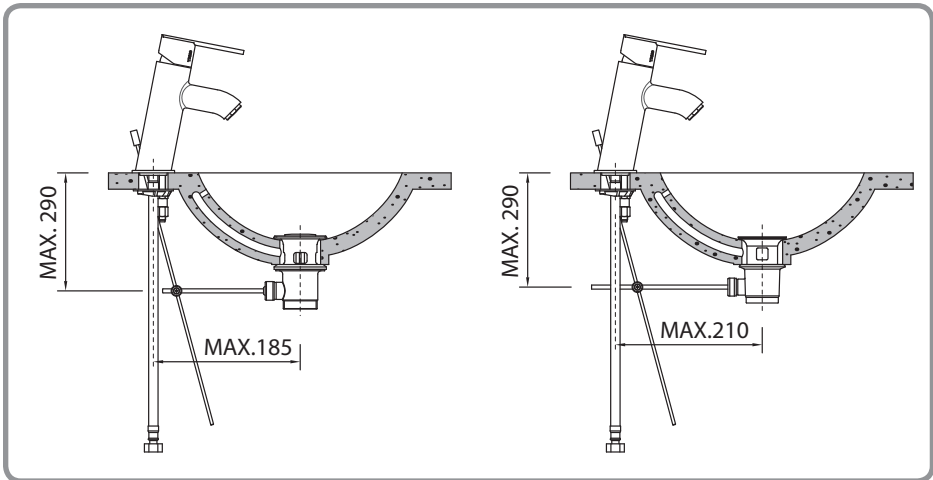
80° C

PURGAR INSTALACIÓN · PURGER L'INSTALLATION · WASSER AUS DEN ROHREN ABLASSEN  
DE INSTALLATIE ONTLUCHTEN · SPURGARE L'IMPIANTO · NECHTE Z POTRUBÍ VYTĚCT VEŠKEROU VODU  
BLEEDING THE EQUIPMENT · ODPROWADZIĆ WODĘ Z INSTALACJI  
PURGAR A INSTALAÇÃO · ПРОМЫВКА СИСТЕМЫ



INSTALACIÓN · INSTALLATION · INSTALLATION · INSTALLATIE · INSTALLAZIONE  
INSTALACE · INSTALLATION · MONTAŽ · INSTALAÇÃO · УСТАНОВКА



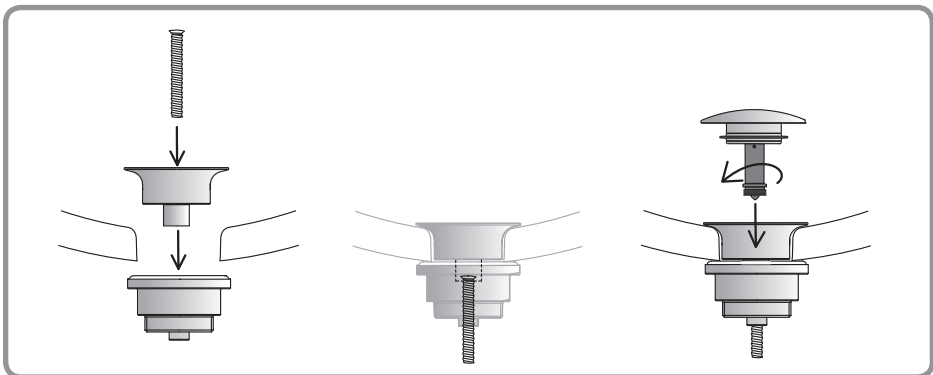


Blocage superior • Système de blocage supérieur  
 Oberes Verschlussystem • Bovenafsluiting  
 Bloccaggio superiore • Horní blokáda  
 Upper locking system • Blokada górna

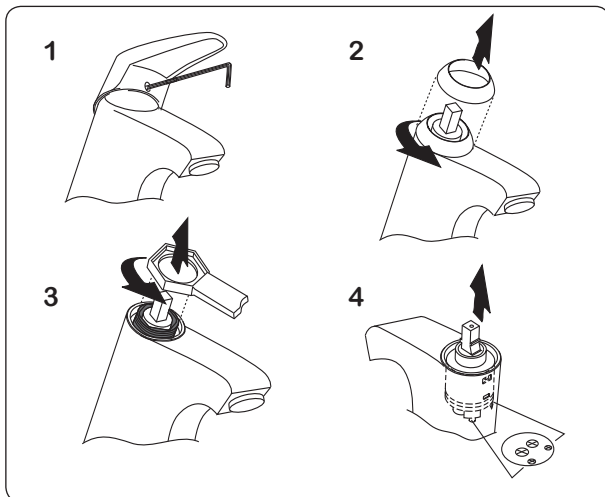
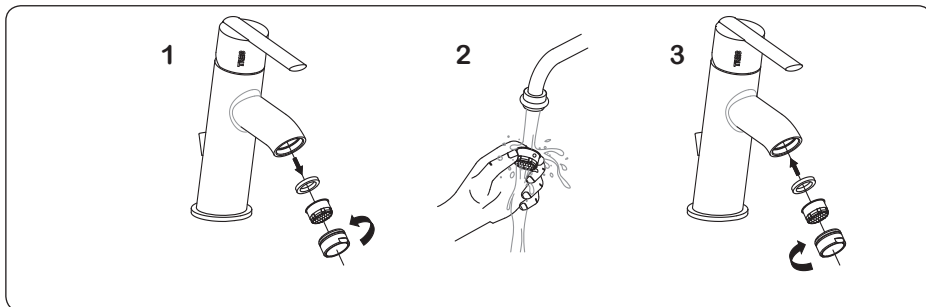
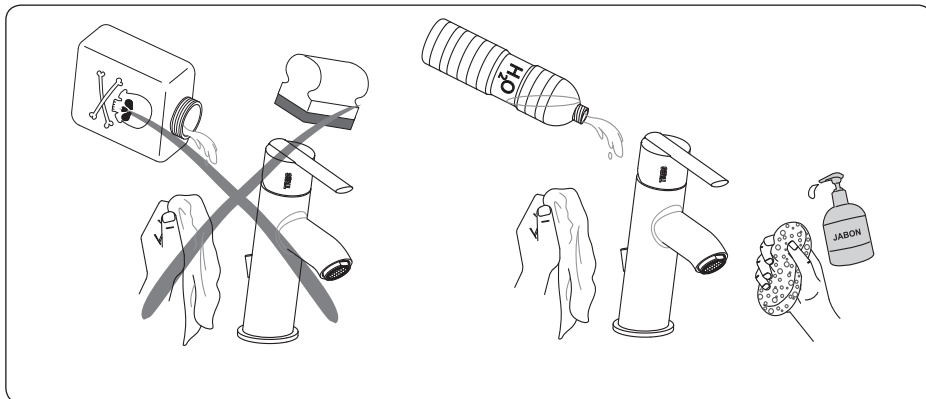
Blocage superior • Système de blocage supérieur  
 Oberes Verschlussystem • Bovenafsluiting  
 Bloccaggio superiore • Horní blokáda  
 Upper locking system • Blokada górna

Blocage inferior • Système de blocage inférieur  
 Oberes Verschlussystem • Benedenafsluiting  
 Bloccaggio inferiore • Spodní blokáda  
 Inferior locking system • Blokada dolna

## SIMPLE-RAPID



INSTRUCCIONES DE MANTENIMIENTO · INSTRUCTIONS POUR L'ENTRETIEN  
 WARTUNGSANLEITUNG · ONDERHOUDSAANWIJZINGEN · ISTRUZIONI PER LA MANUTENZIONE  
 POKYNY K ÚDRŽBĚ · MAINTENANCE INSTRUCTIONS · INSTRUKCJA KONSERWACJI  
 INSTRUÇÕES DE MANUTENÇÃO · ИНСТРУКЦИИ ПО УХОДУ



# TRES

TRES COMERCIAL, S.A.  
 Calle Penedès, 26  
 Zona Industrial, Sector A  
 08759 VALLIRANA (Barcelona)

Tel. (34) 936 83 40 04  
 Fax (34) 936 83 02 23

comercialtres@tresgriferia.com  
 www.tresgriferia.com