

**Przyciski uruchamiające Rumba, Mambo, Tango, Sigma10, uruchamiane z przodu**

**Rok produkcji 2001-**

115.750.10.1	115.750.11.1	115.750.13.1	115.750.21.1	115.750.45.1
115.750.46.1	115.750.81.1	115.750.BK.1	115.750.BM.1	115.750.BN.1
115.750.BP.1	115.750.BY.1	115.750.CG.1	115.750.CP.1	115.750.CR.1
115.750.DK.1	115.750.DP.1	115.750.DR.1	115.750.DT.1	115.750.DW.1
115.750.EL.1	115.750.EM.1	115.750.EP.1	115.750.ES.1	115.750.ET.1

> więcej

**Nazwa modelu:**

Rumba, Mambo, Tango, Sigma10

**Grupy montażowe-Nr.:**

-

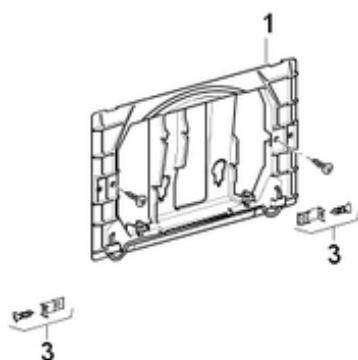
**Wymiar / Wzór:**

24.6 x 16.4 cm

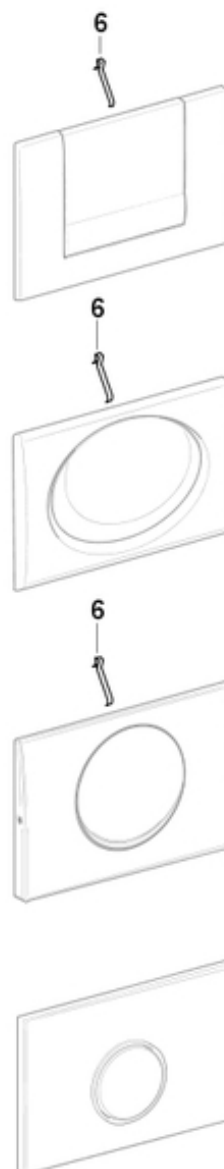
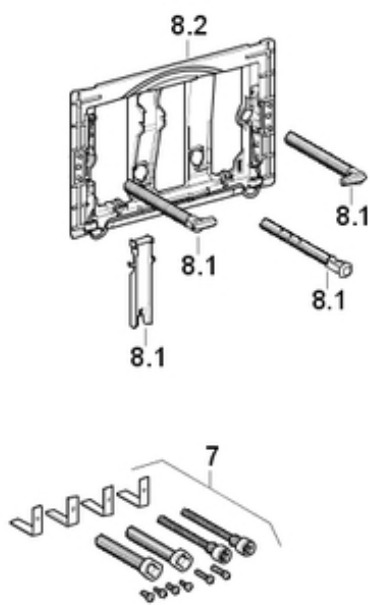
**PA-Numer:**

-

< 2008



> 2008



Poz.	Opis	Artykuł nr	Komentarz
1	Ramka przycisku	240.935.00.1	Nie nadaje się do przycisku Mambo
3	Śruby zabezpieczające	241.093.00.1	
6	Sprężyna do przycisku	813.514.00.1	
7	Komplet przedłużeń do UP300, Samba/Rumba	240.938.00.1	
8.1	Zestaw bolców dystansowych i popychaczy do UP320	241.874.00.1	Od 2008
8.2	Ramka mocująca przycisku Sigma	241.876.00.1	Od 2008

---

> Spłuczka podtynkowa UP300, uruchamiana z przodu

---

> Spłuczka podtynkowa UP320, uruchamiana z przodu

---

> Spłuczka podtynkowa UP700