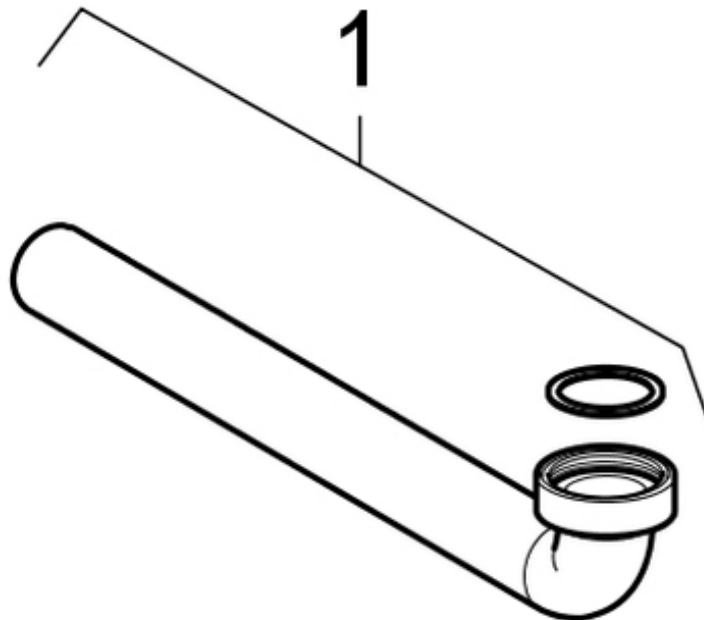


Zestaw wykończeniowy do elementów montażowych umywalki z zestawem odpływowym ściennym
Rok produkcji 2006-

115.415.00.1

115.416.11.1

115.416.21.1



Poz.	Opis	Artykuł nr	Komentarz
1	Króciec podłączeniowy syfonu podtynk. do umywalek	240.865.00.1	Stal nierdzewna \varnothing 32 mm
1	Króciec podłączeniowy syfonu podtynk. do umywalek	240.865.11.1	Tworzywo sztuczne \varnothing 32 mm
1	Króciec podłączeniowy syfonu podtynk. do umywalek	240.865.21.1	Tworzywo sztuczne \varnothing 32 mm

> Element montażowy Duofix do umywalki z zestawem odpływowym ściennym

> Zestaw odpływowy ścienny ze zbiornikiem do montażu w ścianie do umywalki