

Element montażowy Duofix do pisuaru Joly/Visit**Rok produkcji 2009-**

111.618.00.1

Nazwa modelu:

-

Grupy montażowe-Nr.:

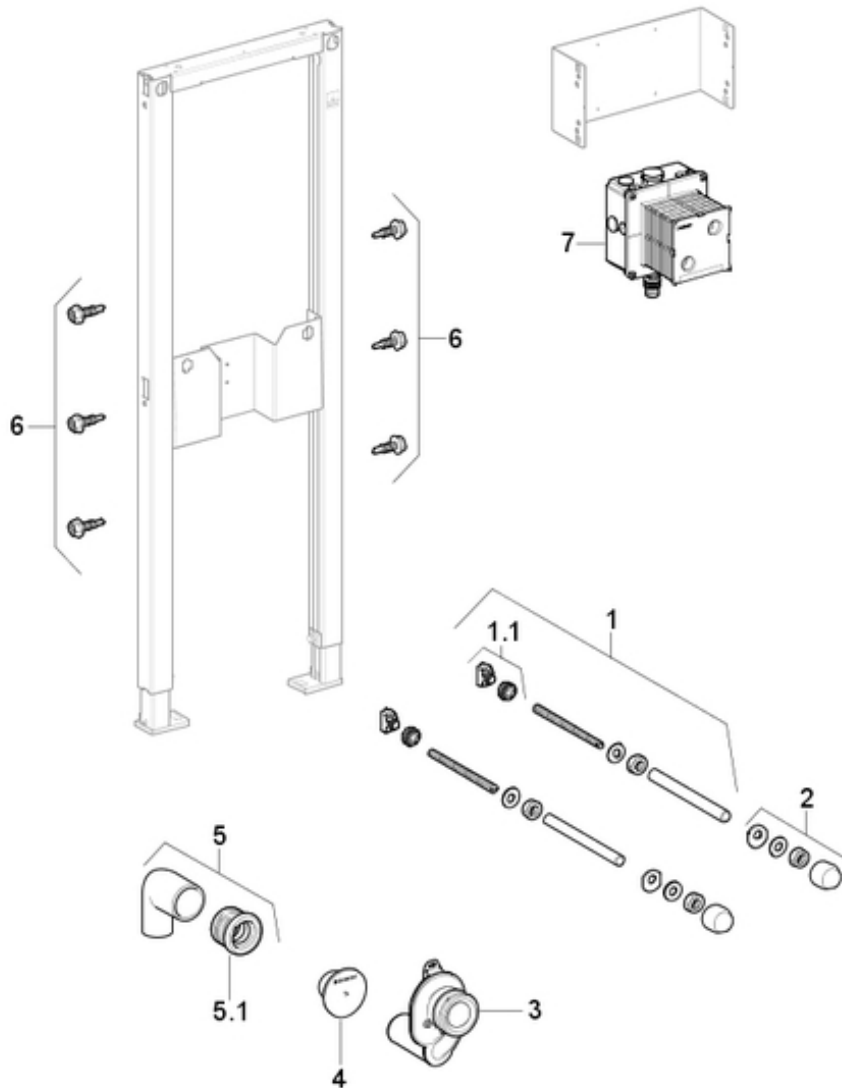
-

Wymiar / Wzór:

Otwór serwisowy: 10 x 10 cm, do płytki przykryw. 13 x 13 cm

PA-Numer:

-



Poz.	Opis	Artykuł nr	Komentarz
1	Zestaw mocujący do pisuarów	242.045.00.1	
1.1	Gniazdo zestawu mocującego do pisuarów	242.046.00.1	
2	Kołpaki ozdobne chromowane	240.027.46.1	
3	Syfon pisuarowy 1 l z odpływem poziomym	152.950.11.1	
4	Zaślepka kolana odpływowego	853.614.92.1	
5	Kolano odpływowe d63/50	240.315.00.1	
5.1	Uszczelka gumowa d63x50mm	152.693.00.1	
6	Zestaw blachowkrętów	111.892.00.1	
7	Skrzynka montażowa HyTronic do pisuaru Universal		> Pokrewna lista części zamiennych