

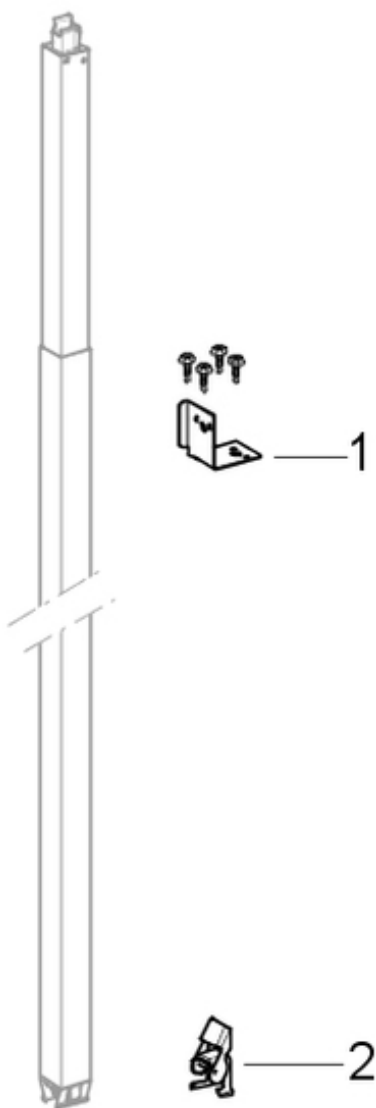
**Element konstrukcyjny Duofix****Rok produkcji 2003-**

111.871.00.1

111.872.00.1

111.873.00.1

111.874.00.1



Poz.	Opis	Artykuł nr	Komentarz
1	Duofix-kątownik mocujący	240.419.00.1	
2	Duofix - uchwyt mocujący	240.616.00.1	