

**Zawór spłukujący do pisuarów HyTronic ukryty, elektryczny****Rok produkcji 2009-**

116.010.00.1

**Nazwa modelu:**

HyTronic

**Grupy montażowe-Nr.:**

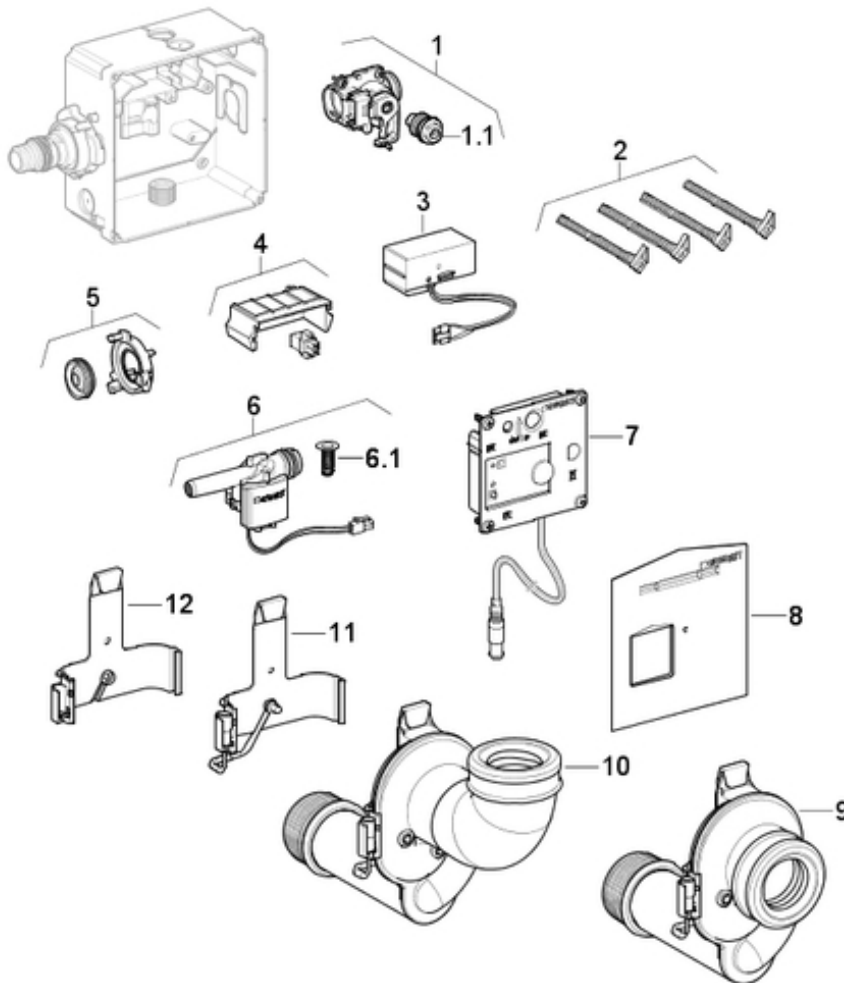
-

**Wymiar / Wzór:**

Płytką przykrywającą: 13 x 13 cm

**PA-Numer:**

-



Poz.	Opis	Artykuł nr	Komentarz
1	Zawór odcinający zaworu pisuarowego	241.934.00.1	
1.1	Śruba dławiąca	241.933.00.1	
2	Bolce dystansowe (zestaw)	241.931.00.1	
3	Zasilacz HyTronic	241.944.00.1	
4	Ośłona izolacyjna z gniazdem przyłączeniowym	241.947.00.1	
5	Uszczelka wargowa króćca spłukiwania	242.156.00.1	
6	Zawór elektromagnetyczny HyTronic	241.946.00.1	
6.1	Filtr koszyczkowy	241.932.00.1	
7	Moduł elektron. HyTronic	242.154.00.1	
8	Ośłona	242.155.00.1	
9	Syfon pisuarowy, uniwersalny	242.150.00.1	
10	Syfon pisuarowy, Tamaro	242.151.00.1	
11	Uchwyt czujnika kompletny	242.152.00.1	
12	Uchwyt czujnika	242.153.00.1	

---

> Piloty HyTronic

---

> Skrzynka montażowa HyTronic do pisuaru Universal

---

> Element montażowy Duofix do pisuaru dla armatury ukrytej

---

> Element montażowy Kombifix do pisuaru dla armatury ukrytej

---

> Element montażowy GIS do pisuaru dla armatury ukrytej