

Natynkowy ciśnieniowy zawór splukujący do pisuarów HyTronic, podczerwień/baterie, przyłącze wody z tyłu**Rok produkcji 1999-**

115.805.46.1

Nazwa modelu:

HyTronic

Grupy montażowe-Nr.:

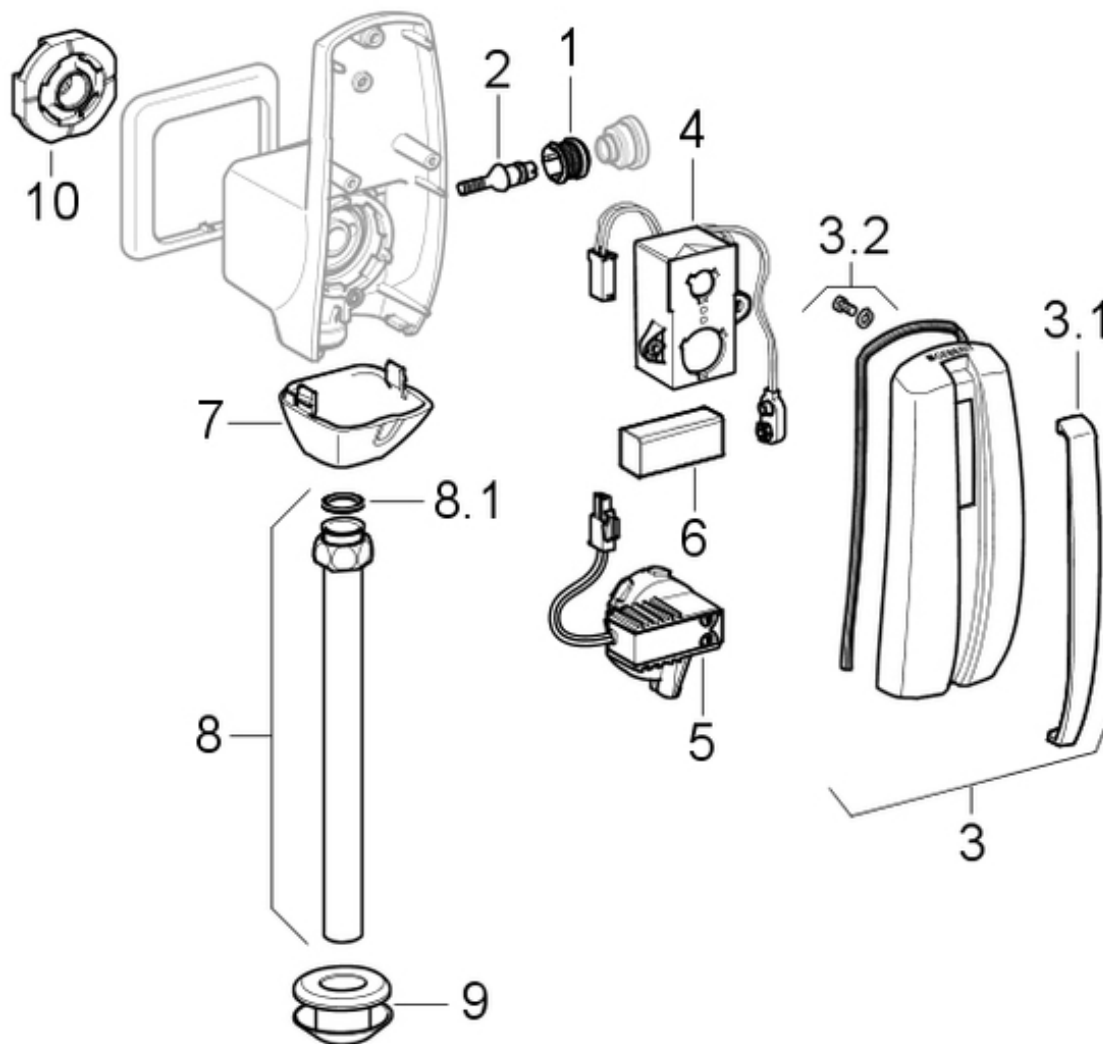
-

Wymiar / Wzór:

-

PA-Numer:

-



Poz.	Opis	Artykuł nr	Komentarz
1	Filtr UR 55/56	240.889.00.1	
2	Śruba dławiąca UR 55/56	240.890.00.1	
3	Pokrywa armatury UR 55/56, chrom-mat	240.891.46.1	
3.1	Szybka IR 55/56	240.892.00.1	
3.2			Śruba cylindryczna imbusowa M4 x 10 mm (dostępna w handlu)
4	Element elektron. HyTronic UR	240.524.00.1	
5	Zawór elektromagnetyczny UR 55/56	240.973.00.1	
6	Bateria 9V LI	240.535.00.1	Bateria blokowa 9 V litowa lub alkaliczna
7	Pokrywa dolna UR 55/56	240.895.46.1	
8	Rura spłukująca UR 55/56	240.893.00.1	1/2"/16 mm
8.1	Uszczelka rury spłukującej UR 55/56	240.894.00.1	
9	Uszczelka UR 55/56	819.298.21.1	
10	Zestaw mocujący UR 55B	240.885.00.1	1/2"

> Piloty HyTronic