

Skrzynka montażowa HyTronic do pisuaru Universal**Rok produkcji 2009-**

116.001.00.1

Nazwa modelu:

HyTronic

Grupy montażowe-Nr.:

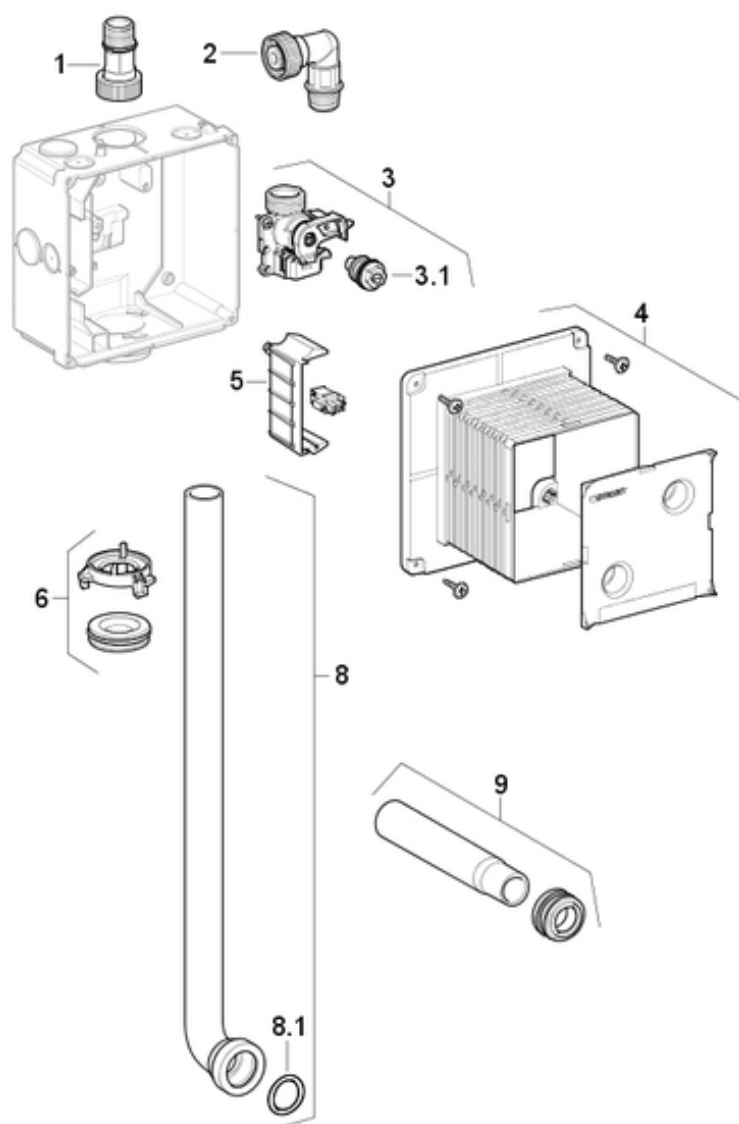
-

Wymiar / Wzór:

Otwór serwisowy: 10 x 10 cm

PA-Numer:

-



| Poz. | Opis | Artykuł nr | Komentarz |
|------|---|--------------|-----------|
| 1 | Króciec przyłączeniowy zaworu pisuarowego | 242.130.00.1 | |
| 2 | Kolano przyłączeniowe zaworu pisuarowego | 242.131.00.1 | |
| 3 | Zawór odcinający zaworu pisuarowego | 241.934.00.1 | |
| 3.1 | Śruba dławiąca | 241.933.00.1 | |
| 4 | Ośłona skrzynki montażowej zaworu pisuarowego | 241.930.00.1 | |
| 5 | Ośłona izolacyjna z gniazdem przyłączeniowym | 241.947.00.1 | |
| 6 | Uszczelka wargowa króćca spłukiwania | 242.156.00.1 | |
| 8 | Rura spłukująca PE do pisuaru podtynkowa | 119.704.16.1 | |
| 8.1 | Uszczelka do kielicha PE d32 | 362.790.00.1 | |
| 9 | Króciec przyłączeniowy pisuaru | 152.489.16.1 | |

> Zawór spłukujący do pisuarów HyTronic sterowany podczerwienią/elektryczny, sterowany podczerwienią/na baterie

> Zawór spłukujący do pisuarów HyTouch, uruchamianie ręcznym przyciskiem pneumatycznym

> Zawór spłukujący do pisuarów HyTronic ukryty, elektryczny