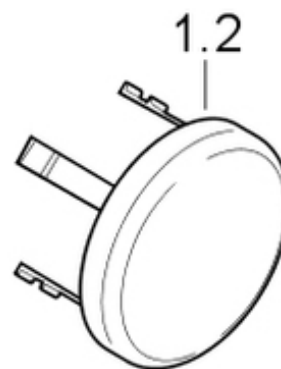
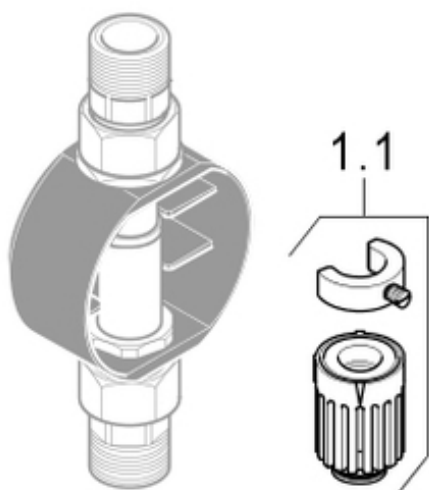


**Skrzynka montażowa przerywacza rurowego do zestawów odpływowo-przelewowych do baterii podtynkowych z pokrywą**
**Rok produkcji 2002-**

150.808.00.1	150.809.45.1	150.809.BM.1	150.809.BN.1	150.809.BP.1
150.809.BW.1	150.809.CG.1	150.809.DT.1	150.809.DW.1	150.809.ES.1
150.809.EZ.1	150.809.FQ.1			



Poz.	Opis	Artykuł nr	Komentarz
1.1	Wkład przerywacza rurowego	240.445.00.1	
1.2	Pokrywa przerywacza rurowego, chrom bł.	150.809.21.1	