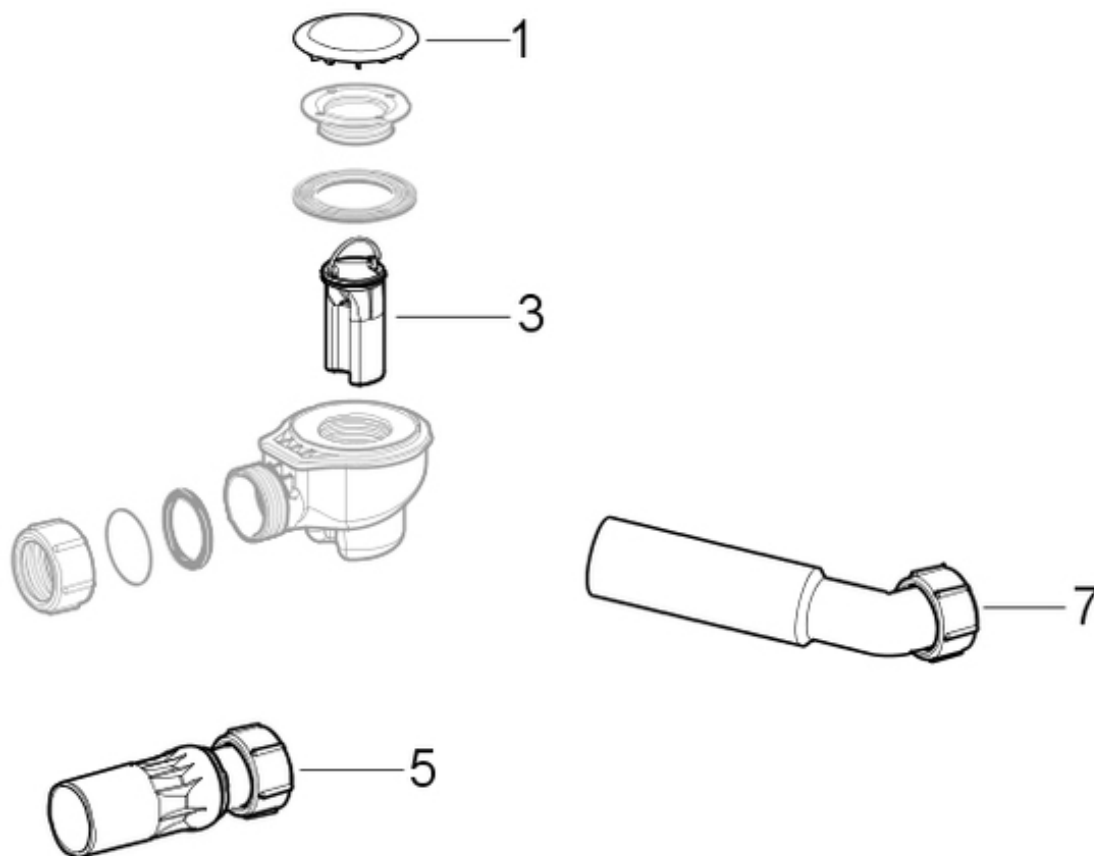


**Zestaw odpływowy do brodzików Uniflex d 50 mm**
**Rok produkcji 2006-**

150.680.00.1

150.681.21.1



Poz.	Opis	Artykuł nr	Komentarz
1	Uniflex-pokrywa odpływu syfonu brodzikowego d50, chrom bł.	150.280.21.1	
3	Króciec syfonujący Uniflex d50/60	240.624.00.1	
5	Króciec kulowy Uniflex	240.569.00.1	
7	Króciec odpływowy syfonu wannowego	854.454.00.1	