

**Przyłącze umywalki Clou z wbudowanym przelewem i ciągiem****Rok produkcji 2007-**

152.017.00.1

152.018.00.1

152.019.00.1

**Nazwa modelu:**

Clou

**Grupy montażowe-Nr.:**

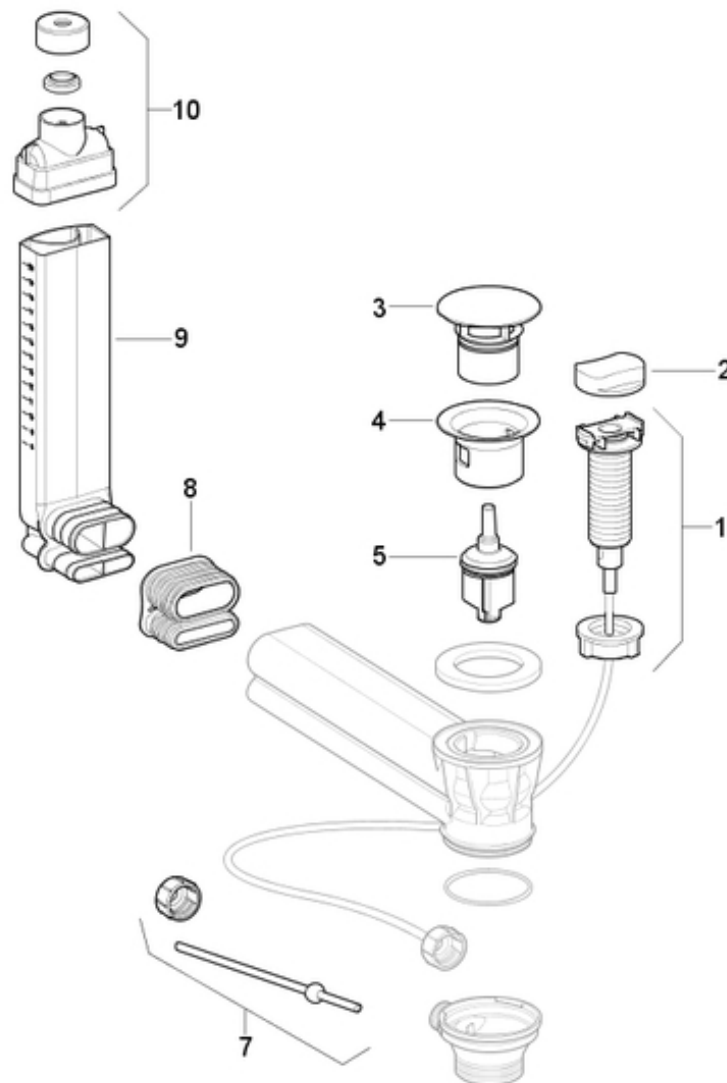
-

**Wymiar / Wzór:**

-

**PA-Numer:**

-



| Poz. | Opis  | Artykuł nr   | Komentarz |
|------|---|--------------|-----------|
| 1    | Cięgło pokrętła                                 | 241.684.00.1 |           |
| 2    | Pokrętło  | 241.688.00.1 |           |
| 3    | Zestaw wykończeniowy do zestawu Clou, biały     | 241.993.11.1 |           |
| 3    | Zestaw wykończeniowy do zestawu Clou, chrom     | 241.993.21.1 |           |
| 3    | Zestaw wykończeniowy do zestawu Clou, chrom-mat | 241.993.46.1 |           |
| 4    | Pokrywa wpustu Clou                             | 240.229.21.1 |           |
| 5    | Zawór zestawu Clou                              | 241.683.00.1 |           |
| 7    | Dźwignia Clou                                   | 258.698.00.1 |           |
| 7    | Dźwignia Clou                                   | 241.682.00.1 |           |
| 8    | Uszczelka przelewu zestawu Clou                 | 241.686.00.1 |           |
| 9    | Przelew zestawu Clou                            | 241.685.00.1 |           |
| 10   | Pokrywa odpowietrzająca zestawu Clou            | 241.687.00.1 |           |