

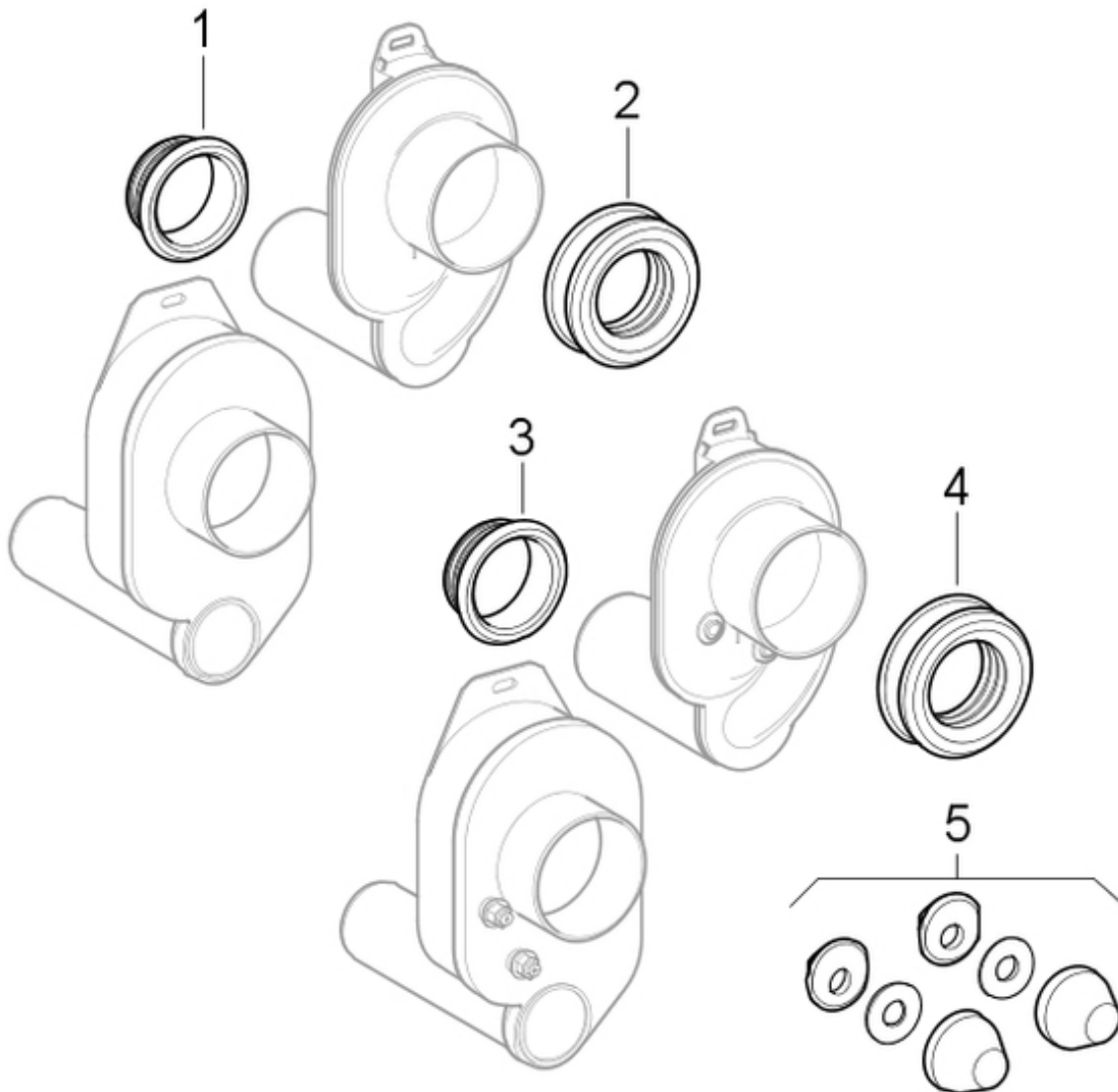
Syfon pisuaru

Rok produkcji 1991-

152.637.11.1

152.950.11.1

152.951.11.1



Poz.	Opis	Artykuł nr	Komentarz
1	Uszczelka gumowa d46x40mm	152.496.00.1	
2	Uszczelka gumowa	358.826.00.1	
3	Uszczelka gumowa d46x40mm	152.496.00.1	
4	Uszczelka gumowa	358.826.00.1	
5	Kołpaki ozdobne, biały-alpin	217.713.11.1	
5	Kołpaki ozdobne chromowane	217.713.46.1	