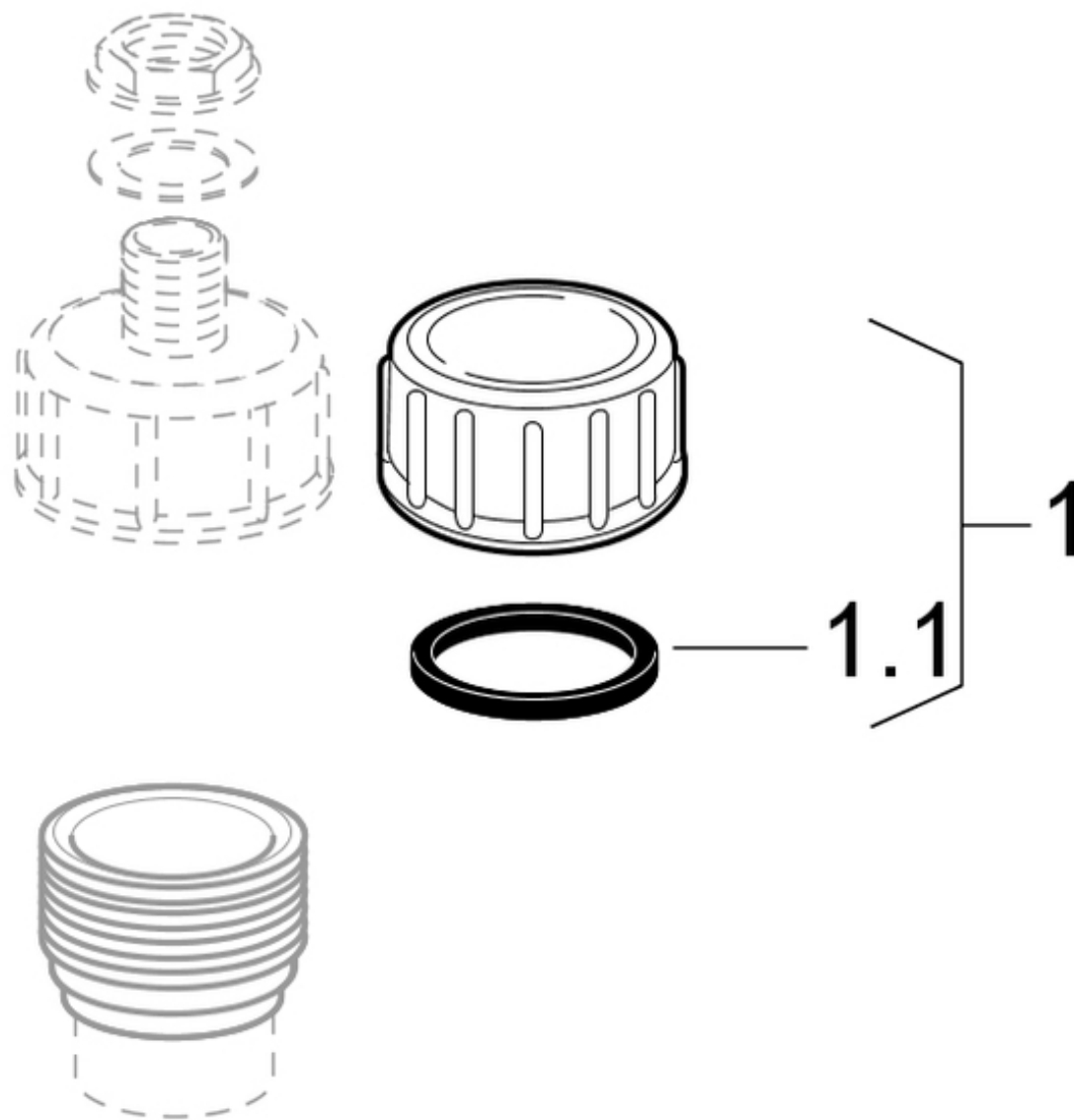


Króciec gwintowany z zaślepką**Rok produkcji 1970-**

152.973.00.1	152.978.00.1	152.979.00.1	152.981.00.1	360.750.16.1
361.750.16.1	363.750.16.1	364.750.16.1	365.750.16.1	366.750.16.1
367.750.16.1	379.750.16.1			



Poz.	Opis	Artykuł nr	Komentarz
1	Zaślepka PE z uszczelką d32	379.781.16.1	
1	Zaślepka PE z uszczelką d40	360.781.16.1	
1	Zaślepka PE z uszczelką d50	361.781.16.1	
1	Zaślepka PE z uszczelką d56	363.781.16.1	
1	Zaślepka PE z uszczelką d63	364.781.16.1	
1	Zaślepka PE z uszczelką d75	365.781.16.1	
1	Zaślepka PE z uszczelką d90	366.781.16.1	
1	Zaślepka PE z uszczelką d110	367.781.16.1	
1.1	Uszczelka d32	379.783.00.1	
1.1	Uszczelka d40	360.783.00.1	
1.1	Uszczelka d50	361.783.00.1	
1.1	Uszczelka d56	363.783.00.1	
1.1	Uszczelka d63	364.783.00.1	
1.1	Uszczelka d75	365.783.00.1	
1.1	Uszczelka d90	366.783.00.1	
1.1	Uszczelka d110	367.783.00.1	