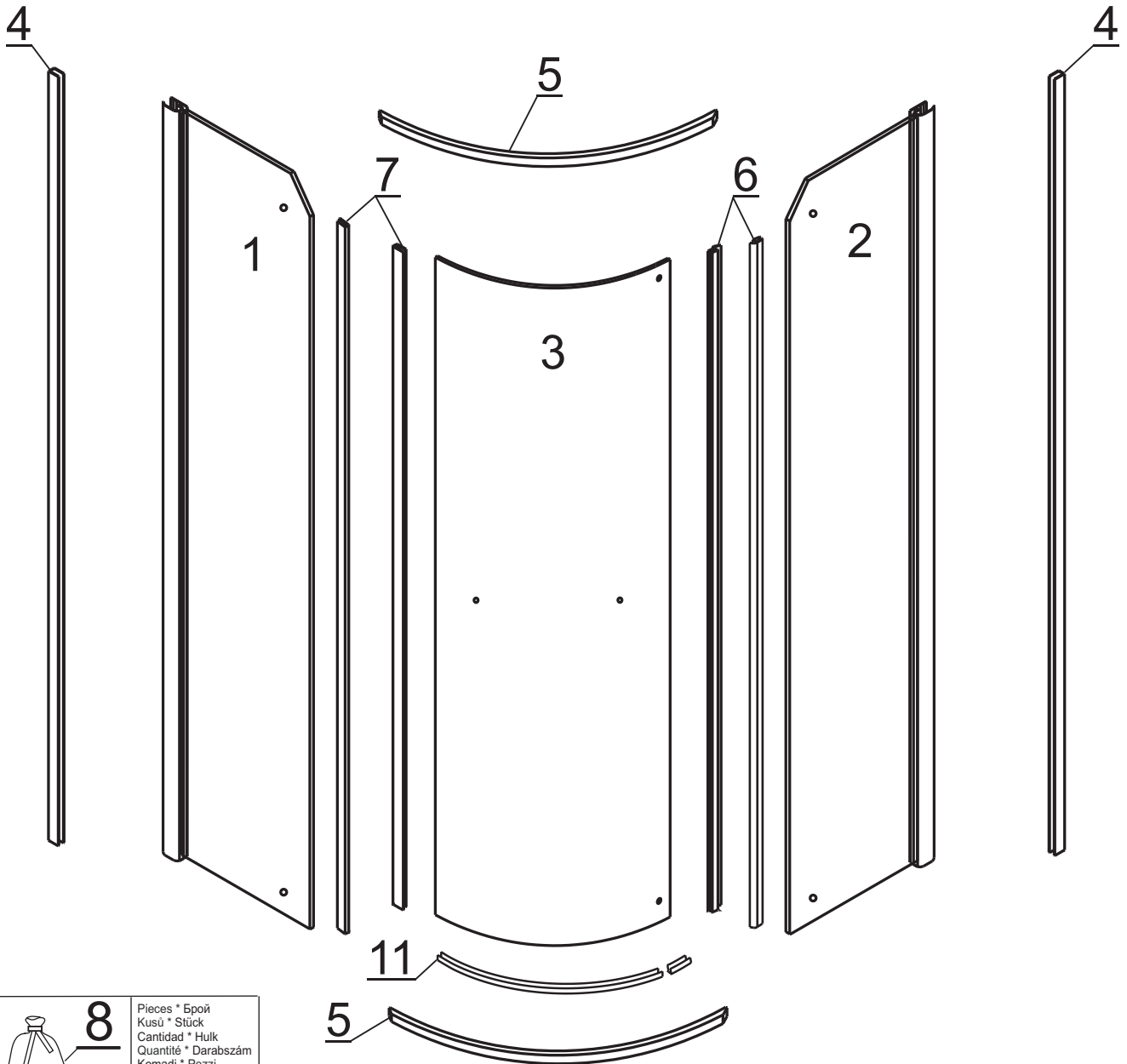







Puenta 800x800x2000


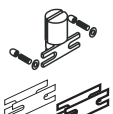
100-06325

SPARE PARTS * РЕЗЕРВНИ ЧАСТИ * NÁHRADNI DILI * ERSATZTEILE * PIEZAS DE REPUESTO * VARUSOADE TELLIMISEKS
 PIECES DE RECHANGE * A PÓTKATRÉSZEK * REZERVNE DIJELOVE * TAGLIANDO DI COMMISIONE
 ATSARGINIŲ DALIŲ UŽSAKYMAS * REZERVES DALU PASŪTĪŠANA * ONDERDELEN * CZĘŚCI ZAMIENNE * PIESELOR DE SCHIMB
 ЗАПАСНЫЕ ЧАСТИ * BESTÄLLNING AV RESERVDLAR * OBJEDNÁVKA NÁHRADNÝCH DÍLOV * NAROČILO NADOMESTNIH DELOV
 ЗАМОВЛЕННЯ НА ЗАПЧАСТИНИ



	8	Pieces * Брой Kusú * Stúck Cantidad * Huk Quantité * Darabszám Komadi * Pezzi Vienetai * Gab. Stucks * Szt. * Bucăți Колчество * Styck Ks.* Kosov * Штук
	4,2 x 12	4
	4,2 x 30	8
	φ6	8
		4
		4
		4
	2,5 mm	1
	4 mm	1
	5 mm	1

	9	Pieces * Брой Kusú * Stúck Cantidad * Huk Quantité * Darabszám Komadi * Pezzi Vienetai * Gab. Stucks * Szt. * Bucăți Колчество * Styck Ks.* Kosov * Штук
		1

	10	Pieces * Брой Kusú * Stúck Cantidad * Huk Quantité * Darabszám Komadi * Pezzi Vienetai * Gab. Stucks * Szt. * Bucăți Колчество * Styck Ks.* Kosov * Штук
		2

No * № * Čís. Nr. * № * arv № * Sorszám № * № * Nr Nr * Nr * Nr. Nr. * № * Nr Č. * Št. * Nr	Article No. * № на частта Čís. artiklu * Artikel-Nr No. de articulo * Artikkel arv No. d'article Az alkatrész száma Br dijela * Articolo n. Dallies Nr. * Daļu Nr. Nr. onderdeel. * Nr części Nr. piesei Номенклатурный номер Artikelnummer * Č. dielu Št. artikla * Nr частини	Pieces * Брой Kusú * Stúck Cantidad * Huk Quantité * Darabszám Komadi * Pezzi Vienetai * Gab. Stucks * Szt. * Bucăți Колчество * Styck Ks.* Kosov * Штук
1	600-06225-SL	1
2	600-06225-SP	1
3	600-06225-D	1
4	600-12002	1
5	600-12010-JS	2
6	600-12015	2
7	600-00007	2
8	600-12005	1
9	600-12006	1
10	600-12008	1
11	600-12001	1