

Spluczka podtynkowa UP320, uruchamiana z przodu

Rok produkcji 2008-

109.300.00.5

Nazwa modelu:

UP320

Grupy montażowe-Nr.:

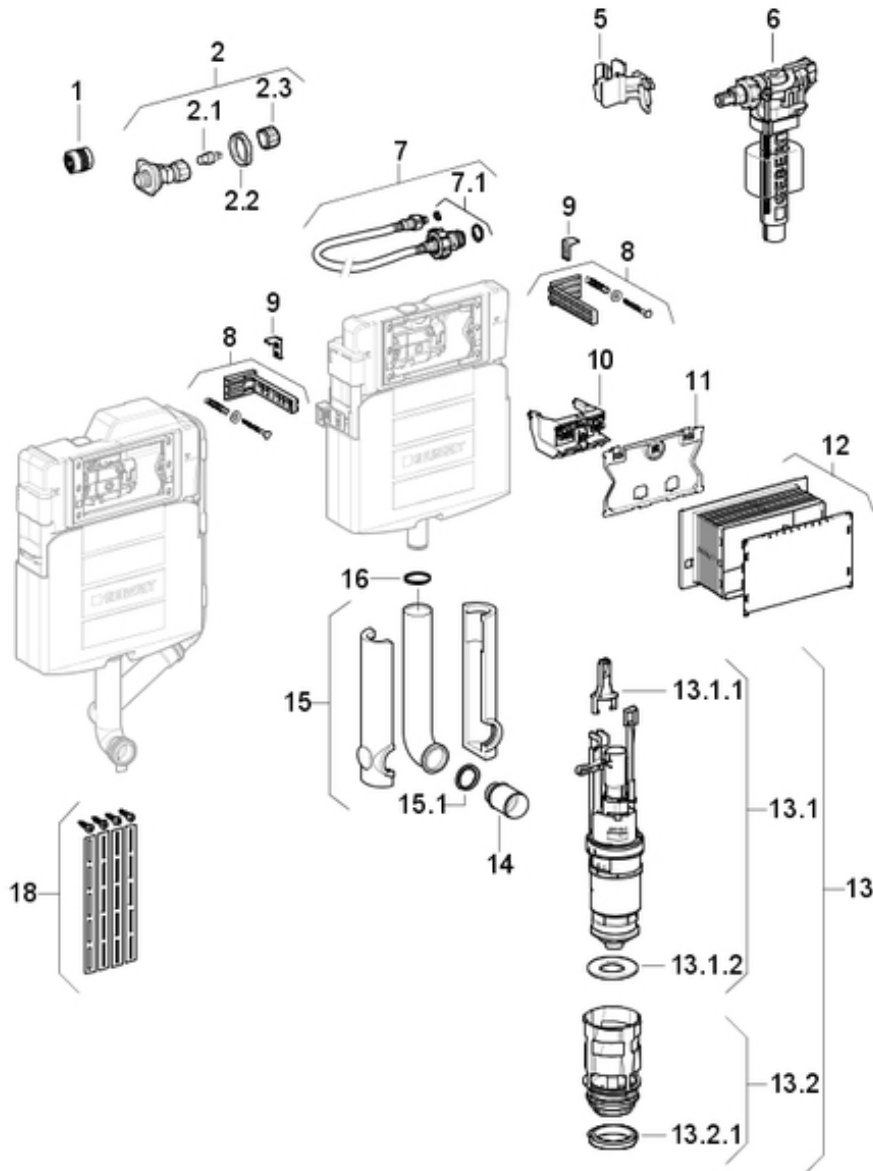
-

Wymiar / Wzór:

Otwór serwisowy: 22 x 14 cm, spluczka: 39.5 x 42.5 cm

PA-Numer:

-



Poz.	Opis	Artykuł nr	Komentarz
1	Adapter MeplaFix MF20-Rp1/2	632.001.00.1	
2	Zawór kątowy UP200	240.269.00.1	
2	Zawór kątowy UP320 odporny na odcynkowanie	240.847.00.1	
2.1	Wrzeciono zaworu kąтового UP200	240.298.00.1	
2.2	Przeciwnakrętka zaworu kąowego UP320	241.857.00.1	
2.3	Pokrętko zaworu kąowego UP200	240.347.00.1	
5	Uchwyt zaworu napełniającego UP300	240.923.00.1	
6	Zawór napełniający Unifill do spłuczek podtynkowych	240.705.00.1	
6	Zawór napełniający Impuls380 z przyłączem bocznym		> Pokrewna lista części zamiennych
7	Wężyk przyłączeniowy UP300	240.921.00.1	
7	Wężyk połączeniowy UP320 odporny na odcynkowanie	241.854.00.1	
7.1	Uszczelka wężyka przyłączeniowego	240.922.00.1	
8	Kątownik mocujący	465.027.00.1	
9	Zatyczka kątownika mocującego	889.711.00.1	
10	Nasada kozłowa UP320	241.829.00.1	
11	Płytko ochronna UP320	241.824.00.1	
12	Skrzynka ochronna UP320	241.826.00.1	
13	Zawór spustowy z gniazdem UP320	241.858.00.1	
13.1	Zawór spustowy dwudzielny UP300	240.622.00.1	
13.1.1	Uchwyt zaworu spustowego (zestaw)	241.167.00.1	
13.1.2	Uszczelka zaworu spustowego	816.418.00.1	
13.2	Gniazdo zaworu spustowego UP320	241.859.00.1	
13.2.1	Uszczelka gniazda zaworu spustowego UP320	241.868.00.1	
14	Zaślepka rury spustowej	362.796.92.1	
15	Rura spłukująca PE, podtynkowa	119.652.16.1	
15.1	Uszczelka kielicha dopływowego PE d45	362.771.00.1	
16	Uszczelka O-ring	892.975.00.1	
18	Zestaw mocujący spłuczki podtynk.	241.017.00.1	

-
- > System spłukiwania WC, ręczny/pneumatyczny, spłukiwanie z funkcją "spłukuj/stop"
-
- > System spłukiwania WC, ręczny/pneumatyczny, spłukiwanie dwudzielne
-
- > System spłukiwania WC natynkowy, ręczny/pneumatyczny, spłukiwanie z funkcją "spłukuj/stop"
-
- > System spłukiwania WC natynkowy, ręczny/pneumatyczny, spłukiwanie dwudzielne
-
- > System spłukiwania WC, ręczny/pneumatyczny, spłukiwanie z funkcją "spłukuj/stop", do specjalnego zastosowania
-
- > System spłukiwania WC, ręczny/pneumatyczny, spłukiwanie z funkcją "spłukuj/stop"/spłukiwanie dwudzielne, do montażu w meblach
 - > Przyciski uruchamiające Rumba, Mambo, Tango, Sigma10, uruchamiane z przodu
-
- > Przyciski uruchamiające Samba, Bolero, Twist, Sigma20, Sigma50, uruchamiane z przodu
-
- > Płytki przykrywające do spłuczek podtynkowych UP300 i UP320