

GWARANCJA

1. Producent udziela gwarancji na prawidłowo zainstalowany, eksploatowany i konserwowany produkt.
2. Jednym dokumentem uprawniającym do zgłoszenia reklamacji jest dowód zakupu. Gwarancja obowiązuje wyłącznie na terytorium Rzeczypospolitej Polskiej.
3. Gwarancja na zestawy natryskowe i ich elementy wynosi 2 lata od daty zakupu. Warunkiem uznania gwarancji na w/w produkty jest ich okresowe - kwartalne - czyszczenie i przepłukanie w celu usunięcia kamienia. Stwierdzenie osadu, kamienia lub innych zanieczyszczeń przez serwis, w reklamowanym produkcie, spowoduje odrzucenie reklamacji.
4. Wady ujawnione w okresie gwarancji będą bezpłatnie usuwane w terminie 14 dni roboczych od daty dostarczenia produktu pod adres zakupu lub do sklepu lub siedziby producenta. (po uzgodnieniu z producentem - możliwa jest także wysyłka). Okres gwarancji ulega przedłużeniu o czas trwania naprawy. Reklamujący powinien dostarczyć lub wysłać produkt odpowiednio zabezpieczony przed uszkodzeniem w czasie transportu.
5. W okresie gwarancyjnym wadliwy produkt zostanie bezpłatnie naprawiony lub wymieniony przez producenta na taki sam lub inny o bardzo zbliżonej wartości, wolny od wad.
6. **Gwarancja nie obejmuje:**
 - skutków samowolnych, dokonywanych przez użytkownika lub inne; nieupoważnione osoby napraw, przeróbek lub zmian konstrukcyjnych;
 - uszkodzeń mechanicznych oraz chemicznych powłoki w tym wynikających z zastosowania środków żrących oraz ciernych;
 - uszkodzeń powstałych w wyniku zastosowania niezgodnego z przeznaczeniem (reguluje to odpowiednia dla każdego rodzaju armatury norma);
 - uszkodzeniami i niepoprawną pracą wynikającą z braku wymaganej konserwacji i pielęgnacji, w tym braku okresowego czyszczenia;
 - uszkodzeń i niepoprawnej pracy wynikającej z nieprzestrzegania pozostałych punktów niniejszej instrukcji;
7. Gwarant odpowiada do wysokości ceny produktu.

Zgłoszenia reklamacyjne należy składać za pośrednictwem punktu sprzedaży lub w przypadku braku takiej możliwości bezpośrednio do producenta. Więcej informacji na www.excellent.com.pl



Actima



KARTA GWARANCYJNA
Instrukcja montażu oraz użytkowania

Dziękujemy za zakup armatury marki Actima. Produkt przez Państwa zakupiony objęty jest gwarancją producenta (szczegóły na ostatniej stronie). W celu skorzystania z gwarancji a przed przystąpieniem do montażu oraz użytkowania prosimy o zapoznanie się niniejszą instrukcją.



I. Sposób pielęgnacji: wszystkie elementy zestawu należy czyścić przy użyciu miękkiej szmatki lub gąbki oraz wody z mydłem.

Nie wolno używać środków żrących i/lub ciernych a także takich które mogą porysować bądź w inny sposób uszkodzić powierzchnię.

II. Przygotowanie do montażu: warunkiem poprawnego działania a także uznania ewentualnych reklamacji, jest montaż zgodny z zasadami podanymi na str. 3 niniejszej instrukcji.

Prosimy o zapoznanie się z nimi przed przystąpieniem do instalacji. W przypadku wątpliwości co do sposobu montażu lub braku części składowych prosimy o odstąpienie od dalszych prac i kontakt ze sprzedawcą lub serwisem. Montaż niezgodny z podaną instrukcją lub niezgodnie z przeznaczeniem produktu wyklucza uznanie ewentualnych reklamacji.

III. Narzędzia potrzebne do montażu: wiertarka, wkrętak, klucze.

Producent: EXCELLENT S.A.

ul. Nad Drwiną 10/B-3, 30-741 Kraków;

tel 12 653 05 66, -64, -62; fax 12 653 05 33;

www.excellent.com.pl

Firma posiada sieć serwisową obejmującą całą Polskę, która realizuje naprawy zarówno gwarancyjne jak i pogwarancyjne. Pod nr tel.: 12 653 05 66, numery wewnętrzne: 191, 192 oraz 193 skontaktujecie się Państwo z serwisem firmy, który udzieli niezbędnych informacji z zakresu montażu, konserwacji i reklamacji. Więcej informacji o produktach, ich danych technicznych i ofercie uzyskają Państwo dzwoniąc pod nr wewnętrzny: 166.



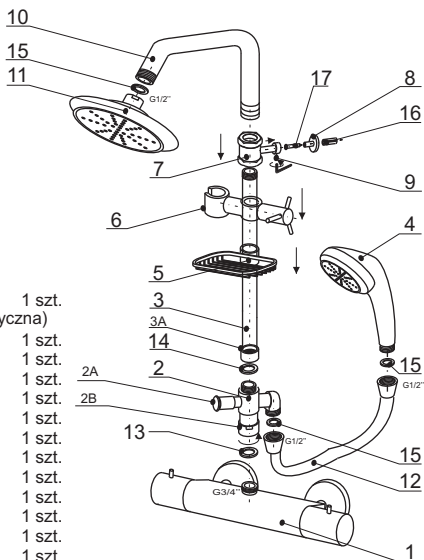
RAIN ARAC.SY.881C.NEW oraz RAIN Thermo ARAC.SY.881CT

Zasady montażu zestawów

Przed podłączeniem zestawu do sieci konieczne należy przepłukać przygotowane wyprowadzenia wody. Stwierdzenie przez serwis zanieczyszczeń w elementach zestawu skutkować będzie odrzuceniem reklamacji.

Po przygotowaniu narzędzi oraz sprawdzeniu kompletności zestawu należy:

- zmontować cały zestaw z baterią zgodnie z rysunkiem konieczne jest stosowanie dołączonych do zestawu uszczelek.
- przyłożyć do ściany w celu wyznaczenia miejsca - wysokości montażu elementu nr 7.
- na ścianie zaznaczyć punkt mocowania a po nawierceniu otworu, włożyć kolek rozporowy i za pomocą wkręta przykręcić mocowanie - element nr 8.
- przykręcić baterię do wyprowadzeń wody (konieczne może być uszczelnienie, np. taśmą teflonową).
- założyć mocowanie ścienne nr 7 i zabezpieczyć śrubką imbusową.
- ułożyć elementy zestawu i wykonać test szczelności.



Opakowanie zawiera:

- | | |
|--|--------|
| 1. Bateria natryskowa (ARAC.SY-881CT termostatyczna) | 1 szt. |
| 2. Przelącznik funkcji. | 1 szt. |
| 3. Rura prosta 900mm | 1 szt. |
| 4. Słuchawka natryskowa | 1 szt. |
| 5. Mydelniczka | 1 szt. |
| 6. Gniazdo słuchawki | 1 szt. |
| 7. Łącznik | 1 szt. |
| 8. Moc. ścienne łącznika | 1 szt. |
| 9. Śruba kontruująca - imbus | 1 szt. |
| 10. Rura górna | 1 szt. |
| 11. Głowica natryskowa | 1 szt. |
| 12. Wąż natryskowy | 1 szt. |
| 13. Uszczelka gumowa f24 | 1 szt. |
| 14. Uszczelka gumowa f22 | 1 szt. |
| 15. Uszczelka gumowa f20 | 3 szt. |
| 16. Kolek rozporowy | 1 szt. |
| 17. Wkręt | 1 szt. |
| 18. Uszczelki zapasowe przelącznika | 2 szt. |

