



Garantieschein	DE
Guarantee card	EN
Гарантийный талон	RU
Garantinis talonas	LT
Garantijas karte	LV
Garantiitalong	EE
Záruční list	CZ
Záručný list	SK
Jótállási kártya	HU
Cartea de garantie	RO
Carte de garantie	FR
Гарантійна карта	UA

www.cersanit.com

KARTA GWARANCYJNA

ZASADY UŻYTKOWANIA MEBLI

1. Meble powinny być użytkowane zgodnie z ich przeznaczeniem.
2. Meble należy użytkować w pomieszczeniach zamkniętych i zabezpieczonych przed szkodliwymi wpływami atmosferycznymi. Temperatura powietrza w pomieszczeniach powinna mieścić się w granicach od +15 do +30°C.
3. Wymagane jest równe ustawienie (wypoziomowanie mebli).
4. Należy unikać kontaktu polakierowanych powierzchni z wysokimi temperaturami i rozpuszczalnikami. Czynniki te mogą wpłynąć na uszkodzenie powłoki lakierowanej objawiające się w postaci odbarwień i zmatowień.

UWAGA!!

W celu dodatkowego zabezpieczenia szafki przed wodą i wilgocią należy w miejscu styku szafki z umywalką zastosować fugę silikonową wykonaną zgodnie z „INSTRUKCJĄ SILIKONOWANIA SZAFKI POD UMYWALKĘ”

ZASADY KONSERWACJI MEBLI

1. Meble należy czyścić suchą lub lekko wilgotną miękką tkaniną, po czym należy powierzchnie czyszczone wytrzeć do sucha.
2. Producent nie ponosi odpowiedzialności za uszkodzenia powłok lakierniczych spowodowanych użyciem środków chemicznych. Dopuszcza się stosowanie środków czyszczących dostępnych w handlu, pod warunkiem ich wcześniejszego sprawdzenia na powłokach lakierniczych w miejscach niewidocznych.

ZASADY GWARANCJI

Gwarant zapewnia Kupującemu wysoką jakość i prawidłowe funkcjonowanie mebli, pod warunkiem prawidłowego ich ustawienia i użytkowania zgodnego z przeznaczeniem.

W razie wystąpienia w meblu wady Gwarant zobowiązuje się do stosownego świadczenia gwarancyjnego, według zasad określonych niniejszą kartą gwarancyjną.

1. Sprzedawca jest zobowiązany:
 - Do wydania Kupującemu pełnowartościowego mebla w opakowaniu fabrycznym.
2. Termin gwarancji wynosi 24 miesiące od daty wydania mebli Kupującemu potwierdzonej pieczęcią punktu sprzedaży detalicznej i czytelnym podpisem Sprzedawcy.
- 2.1. Podstawą rozpatrzenia przez Gwaranta zgłoszonej reklamacji jest posiadanie przez użytkownika wydanej przez producenta karty gwarancyjnej. W przypadku braku właściwie wypełnionej karty gwarancyjnej reklamacja nie będzie rozpatrywana.
- 2.2. Sprzedawca zobowiązany jest wydać przy zakupie wyrobu kartę gwarancyjną.
3. Gwarancja producenta nie są objęte:
 - 3.1. W meblach sprzedawanych z ekspozycji wady, uszkodzenia i braki ilościowe elementów i akcesoriów stwierdzone przy zakupie.
 - 3.2. Uszkodzenia powstałe w wyniku niewłaściwego bądź nieostrożnego przewozu i przenoszenia mebli, jak również wynikiłe po sprzedaży ze zdarzeń losowych i innych okoliczności niezależnych od producenta.
 - 3.3. Uszkodzenia powstałe w wyniku niewłaściwego bądź niezgodnego z zasadami użytkowania, przechowywania i konserwacji mebli.
 - 3.4. Uszkodzenia wynikłe z naprawy lub przeróbki mebli wykonanej na zlecenie Kupującego.
 - 3.5. Wady i uszkodzenia, w wyniku których obniżono cenę wyrobu.
 - 3.6. Zamierzone przez producenta w pierwotworze różnice w pro?lach i odcieniach wynikające z zaprojektowanych cech plastycznych i estetycznych wyrobu oraz cech charakterystycznych dla surowców naturalnych, z których wykonano mebel.
4. Przy sprzedaży wyrobu na podstawie wzoru, meble dostarczane są do obrotu w opakowaniach. O ile opakowania nie noszą śladów naruszenia (uszkodzenia), meble są wydane Kupującemu bez rozpakowania. W tym przypadku termin zgłaszania reklamacji na widoczne (jawne) wady wykonania wynosi 7 dni (kalendarzowych) od daty zakupu. W takim przypadku należy bezwzględnie opakowanie reklamowanego wyrobu pozostawić do kontroli, do momentu rozpatrzenia reklamacji.
5. Jeżeli Kupujący zażąda wydania mebla bez opakowania fabrycznego lub zażąda sprzedaży wyrobu z ekspozycji traci on uprawnienia do reklamowania uszkodzeń mechanicznych i transportowych mebli.
6. Reklamacje z tytułu wad przyjmuje sklep, w którym dokonano zakupu.
7. Reklamacje dotyczące braków i uszkodzeń mebli wydanych Kupującemu załatwia Sprzedawca w ramach odpowiedzialności sprzedawcy z tytułu niezgodności towaru z umową.
8. Reklamacje za wady objęte gwarancją Sprzedawca przekazuje niezwłocznie do Gwaranta, o ile w ramach umowy z Gwarantem nie może ich załatwić bezpośrednio.
9. O przyjęciu reklamacji do realizacji przez Gwaranta albo też o uznaniu gwarancji za nieuzasadnioną Kupujący będzie powiadomiony przez Gwaranta:
 - 9.1. W razie dokonania oględzin niezwłocznie po ich zakończeniu, poprzez dokonanie wpisu do protokołu rozpatrzenia reklamacji.
 - 9.2. We wszystkich innych przypadkach w terminie 14 dni od dnia zgłoszenia reklamacji
10. W przypadku, gdy wada stanowiąca przedmiot reklamacji jest, według oceny Gwaranta usuwalna, świadczenie

- gwarancyjne będzie zrealizowane w drodze naprawy gwarancyjnej.
11. W przypadku, gdy wada mebla jest nieusuwalna lub jej usunięcie spowodowałoby lub mogłoby spowodować obniżenie jakości mebla, załatwienie reklamacji może nastąpić, za zgodą Kupującego, przez obniżenie ceny mebla, którego reklamacja dotyczyła,
 12. W przypadku, gdy:
wada mebla jest nieusuwalna, a Kupujący nie wyraża zgody na obniżenie ceny, reklamacja nie została załatwiona w terminie określonym w warunkach gwarancyjnych lub uzgodnionym z Kupującym, załatwienie reklamacji na żądanie Kupującego może nastąpić przez wymianę wadliwego mebla na wolny od wad lub zwrot Kupującemu zapłaconej ceny wadliwego mebla przy jednoczesnym zwrocie mebla przez Kupującego.
 13. Okres gwarancji ulega przedłużeniu o czas między dniem zgłoszenia reklamacji a dniem wykonania naprawy. W przypadku wymiany produktu/elementu na nowy, termin gwarancji biegnie na nowo od chwili dostarczenia produktu wolnego od wad.
 14. Kupujący nie może odstąpić od umowy lub żądać wymiany wadliwego mebla na wolny od wad, gdy Kupujący:
 - 14.1. Dokonał przeróbki lub niewłaściwej naprawy mebla we własnym zakresie
 - 14.2. Zdekompletował mebel
 - 14.3. Uszkodził mebel na skutek niewłaściwego użytkowania, przechowywania bądź niewłaściwej konserwacji
 - 14.4. Dokonał zakupu mebla po obniżonej cenie lub wcześniej udzielono już na ten mebel upustu cenowego ze względu na jego wady.

UWAGI:

Niniejsza karta gwarancyjna na sprzedany towar konsumpcyjny nie wyłącza, nie ogranicza ani nie zawiesza uprawnień kupującego wynikających z niezgodności towaru z umową.

Karta gwarancyjna bez wpisanej daty sprzedaży, dołączonego dowodu zakupu, czytelnego stempla sklepu jest nieważna.

W przypadku nieuzasadnionego wezwania serwisu użytkownik pokrywa koszt dojazdu.

Ochrona gwarancyjna obejmuje teren całego kraju.

ANWENDUNGSREGELN FÜR MÖBEL



1. Die Möbel sollen bestimmungsgemäß benutzt werden.
2. Die Möbel sollen in geschlossenen, vor schädigenden Umwelteinflüssen geschützten Räumen benutzt werden. Die Lufttemperatur in den Räumen soll zwischen +15 und +30 °C betragen.
3. Eine korrekte (horizontale) Aufstellung und Ausrichtung wird vorausgesetzt.
4. Der Kontakt der lackierten Oberflächen mit hohen Temperaturen und Lösemitteln ist zu vermeiden. Dies könnte zur Beschädigung der lackierten Oberflächen in Form von Verfärbungen und Vermattungen führen.

ACHTUNG!

Um den Schrank besser vor Feuchtigkeit und Wasser zu schützen, soll an der Kontaktstelle des Schrankes und des Waschbeckens die Silikonfuge gem. „HINWEISE FÜR DIE SILIKONANBRINGUNG AM WASCHBECKENUNTERSCHRANK“ angebracht werden.

ANGABEN ZUR PFLEGE

1. Die Möbel sollten mit einem trockenen bzw. leicht feuchten und sanften Tuch gereinigt werden. Nach der Reinigung sollen die Oberflächen abgetrocknet werden.
2. Der Hersteller haftet nicht für die Beschädigungen der Lackoberflächen, die durch die Anwendung chemischer Mittel verursacht werden. Herkömmlichen Reinigungsmittel sind zwar zugelassen, jedoch sollten sie zuerst an unsichtbaren Flächen geprüft werden.

GARANTIEBEDINGUNGEN

Der Garant gewährleistet dem Kunden für eine hohe Qualität und eine gute Funktionsfähigkeit der Möbel bei der Voraussetzung von korrekter Aufstellung und sachgemäßer Anwendung.

Im Falle von Fehlern, verpflichtet sich der Garant zu einer entsprechenden Garantieleistung, gemäß den Prinzipien in diesem Garantieschein.

1. **DER VERKÄUFER IST VERPFLICHTET:**
Dem Kunden einen vollen, originalverpackten Möbelsatz zu überreichen.
2. **DIE GARANTIEFRIST BETRÄGT 24 Monate** vor Überreichung der Möbel an den Käufer, bestätigt durch das Siegel des Einzelhändlers und einer lesbaren Unterschrift.
 - 2.1. Der Besitz des von dem Hersteller ausgegebenen Garantiescheins ist Voraussetzung für die Untersuchung der gemeldeten Reklamation. Im Falle dass es an einem korrekt ausgefüllten Garantieschein mangelt, werden keine Reklamationen untersucht.
 - 2.2. Der Verkäufer ist verpflichtet während des Kaufs einen Garantieschein auszugeben.
3. **DIE GEWÄHRLEISTUNG UMFASST NICHT:**

- 3.1. bei den Ausstellungsmöbeln: Fehler, Schäden und Unvollständigkeit der Bestandteile und Zubehörsätze, die beim Kauf festgestellt werden.
- 3.2. Beschädigungen, die Folge des unrichtigen bzw. unvorsichtigen Transports und der Übertragung der Möbel sind, so wie sämtliche Schäden, die nach dem Kauf in Folge von Unfällen und anderen von dem Hersteller unabhängigen Umständen entstehen.
- 3.3. Die Schäden, die durch eine unsachgemäßen bzw. den Nutzungsregeln widersprechende Nutzung, Lagerung und Pflege verursacht wurden.
- 3.4. Schäden, die aus den durch den Käufer in Auftrag gegebenen Reparaturen bzw. durch Umbau der Möbel entstanden sind.
- 3.5. Schäden und Fehler, die als Grund für einen Preisabzug gelten.
4. Die von dem Hersteller in dem Entwurf vorgesehenen Unterschiede in Proßen und Farbtönen, die als Folge der geplanten plastischen und ästhetischen Eigenschaften des Produktes und der Werkstoffcharakteristik dienen. Beim Kauf anhand Muster sind die Möbel verpackt zum Markt zugestellt. Soweit die Verpackungen keine Spuren von Beschädigungen aufweisen, werden die Möbel dem Käufer unausgepackt überreicht. In solchem Falle beträgt die Reklamationsfrist gegenüber den sichtbaren (offensichtlichen) Fehlern 7 Kalendertage vom Kauf. In einem solchen Falle ist die Verpackung des reklamierten Produktes unbedingt zur Kontrolle so lange zu überlassen, bis die Reklamation bearbeitet wird.
5. Im Falle, dass der Käufer die Ausgabe der Möbel ohne Originalverpackung, bzw. den Verkauf der Ausstellmöbel verlangt, entfallen die Rechte zur Reklamation wegen mechanischen und Transportschaden der Möbel.
6. Die Reklamation wird in dem Laden angenommen, in dem die Ware gekauft wurde.
7. Die Reklamationen wegen Mängel und Schäden der dem Käufer ausgegebenen Möbel werden von dem Verkäufer im Rahmen seiner Gewährleistungspflicht untersucht.
8. Die Reklamationen wegen der mit der Garantie umfassten Mängel werden unverzüglich dem Garanten überreicht, es sei denn, sie können anhand eines Vertrags direkt von dem Verkäufer untersucht werden.
9. Über die Annahme der Reklamation durch den Garanten bzw. über die Erklärung der Leistung als unbegründet, wird der Käufer von dem Garanten wie folgend benachrichtigt:
 - 9.1. Im Falle einer Besichtigung unverzüglich nach deren Beendigung, über den Eintrag in den Reklamationsprotokoll.
 - 9.2. In alle anderen Fällen in 14 Tagen nachdem die Reklamation eingereicht wurde.
10. Im Falle, dass der Mangel, der Grund für die Reklamation war, dem Garanten nach, beseitigbar ist, wird die Gewährleistung durch eine Reparatur vollbracht.
11. Ist der Mangel nicht beseitigbar, bzw. wurde oder könnte dessen Beseitigung eine Qualitätserniedrigung des Möbelstückes verursachen, so wird mit Einverständnis des Käufers die Reklamation durch Senkung des Kaufpreises des gegenständigen Möbelstückes erfolgen.
12. Im Falle dass: der Mangel unbeseitigbar ist und der Käufer nicht mit einer Preissenkung einverstanden ist, die Reklamation wurde nicht in den Fristen vollbracht, die in den Garantiebedingungen eingehalten sind, bzw. mit dem Käufer vereinbart waren, kann auf Wunsch des Käufers eine Leistung durch die Herausgabe eines neuen, fehlerfreien Möbels, bzw. Rückgabe des Kaufpreises gegen die Rückgabe des mangelhaften Exemplars erfolgen.
13. Die Garantielaufzeit verlaengert sich um die Zeit zwischen der Meldung bis zum Tag der Behebung. Im Fall wo der Artikel getauscht/ersetzt wird beginnt die Garantielaufzeit vom Tag der Zustellung des getauschten Artikels.
14. Der Käufer darf nicht von dem Kaufvertrag abtreten (Rückerstattung des Kaufpreises), bzw. den Austausch gegen ein neues, fehlerfreies Möbelstück verlangen wenn:
 - 14.1. er selbst oder durch einen beauftragten Dritten das Möbelstück unsachgemäß repariert, bzw. umgebaut hat,
 - 14.2. er irgendwelche Teile aus dem Möbelstück herausgenommen hat,
 - 14.3. er das Möbelstück durch sachwidrige Nutzung, Lagerung oder Pflege beschädigt hat,
 - 14.4. er das Möbelstück für einen wegen Mängeln erniedrigten Kaufpreis erworben hat.

ANMERKUNGEN:

Dieser Garantieschein für das verkaufte Verbrauchsgut hat keine Folgen in Ausschließung, Beschränkung oder Aussetzung der Käuferrechte aus der Gewährleistungspflicht des Verkäufers.

Der Garantieschein ohne Eintrag zum Verkaufsdatum, Kaufbeleg und lesbaren Siegel ist ungültig.

Bei einer unbegründeten Inanspruchnahme unseres Kundendienstes, trägt der Käufer die anfallenden Zufahrtkosten. Die Dienste aus der Gewährleistung umfassen das ganze Land.

RULES FOR USE OF THE UNIT

1. The unit should be used in accordance with its purpose.
2. The unit should be used in closed rooms secured against harmful weather conditions. The air temperature in the rooms should stay within the range from +15 to +30°C.
3. It is necessary to put it straight (level the unit).
4. One should ensure that varnished surfaces are not exposed to high temperatures and solvents. These factors may lead to damage to the varnished coat showing as fading and tarnishing.

ATTENTION!

In order to secure additionally the unit against water and dampness one should apply silicon grout prepared according to the "INSTRUCTIONS FOR APPLYING SILICONE TO THE SINK" to the point of contact of the unit with the sink.

RULES FOR UNIT MAINTENANCE

1. The unit should be cleaned with dry or slightly moist soft cloth and then the surfaces being cleaned should be wiped dry.
2. The producer is not liable for damage to varnish coats due to the use of chemical agents. It is allowed to use cleaners available on the market on condition that they are first tested on varnish coats in invisible places.

RULES OF THE GUARANTEE

The Guarantor ensures the Buyer high quality and correct functioning of the unit on condition of their proper placement and use in accordance with its purpose.

If there is a fault in the unit, the Guarantor undertakes to offer a relevant guarantee service according to the rules determined with the present guarantee card.

1. The Seller is obliged to:
 1. Give the Buyer the unit in an excellent condition and in factory packaging.
 2. The term of the guarantee is 24 months from the date of giving the Buyer the unit confirmed with a stamp of a retail outlet and a legible signature of the Seller.
- 2.1. As grounds for the consideration of a submitted complaint by the Guarantor the user needs to have the guarantee card issued by the producer. In the case when an appropriately filled-in guarantee card is lacking, the complaint shall not be considered.
- 2.2. The Seller is obliged to give one the guarantee card during the purchase of the product.
3. The producer's guarantee does not cover:
 - 3.1. In unit sold from the display the faults, damage and quantitative lack of elements and accessories found at the moment of purchase.
 - 3.2. Damage resulting from the improper or careless transport and carrying out of the unit and resulting after the sale from fortuitous events and other circumstances beyond the control of the producer.
 - 3.3. Damage resulting from the improper or careless use, storage and maintenance of the unit not in conformity with the rules.
 - 3.4. Damage resulting from a repair or alteration of the unit made to the Buyer's order.
 - 3.5. Faults and damage as a result of which the price of the product was lowered.
 - 3.6. Differences in profiles and shades intended by the producer in the prototype and resulting from the designed plastic and aesthetic features of the product and characteristics of the raw materials of which the unit was made.
4. During the sale of the product based on the specimen, unit is delivered for trade in packaging. As long as the packaging does not bear any signs of tampering (damage), the unit is given to the Buyer without unpacking. In this case the deadline for submitting complaints for visible (evident) faults in the workmanship is 7 (calendar) days after the purchase date. In such a case the packaging of the product complained about should be definitely left for inspection until the complaint is considered.
5. If the Buyer demands to be given the unit without packaging or to be sold the product from the display, they cease to be entitled to submit complaints about mechanical and transport-related damage to the unit.
6. The shop in which the purchase was made accepts the complaints which are due to faults.
7. The Seller deals with complaints which concern the missing elements and damage to the unit given to the Buyer as part of the Seller's liability due to the non-compliance of the goods with the agreement.
8. The Seller passes on the complaints about faults covered by the guarantee to the Guarantor unless they can deal with them directly under an agreement with the Guarantor.
9. The Buyer shall be notified by the Guarantor about the complaint being accepted for execution by the Guarantor or about the complaint being deemed groundless:
 - 9.1. When an inspection is carried out immediately after it is completed, by recording it in a complaint consideration protocol,
 - 9.2. In all other cases within 14 days after the complaint is submitted
10. In the case when the fault that is the subject of the complaint is, according to the Guarantor, repairable, the guarantee service shall be carried out as a guarantee repair.
11. In the case when the fault in unit is not repairable or its repair would or could lead to a decrease in the value of the unit, the complaint may be dealt with, with the Buyer's consent, by lowering the price of the unit which the complaint concerned,
12. In the case when:
 1. the fault in the unit is not repairable and the Buyer does not consent to the lowering of the price, the complaint has not been dealt with by the deadline determined in the guarantee provisions or agreed on with the Buyer, the complaint may be dealt with, at the Buyer's request, by a replacement of the faulty unit with a faultless product or by returning the paid price of the faulty unit to the Buyer with the Buyer returning the unit.
13. The guarantee is extended for the period between the day of a claim and the day of removing the defect. In case of replacement of the faulty product, the guarantee period is counted from the moment of delivery of the new product for replacement.

14. The Buyer may not withdraw from the agreement or demand a replacement of the faulty unit with a faultless one when the Buyer:

- 14.1. made an alteration or improper repair of the unit on their own
- 14.2. took the unit apart
- 14.3. damaged the unit as a result of improper use, storage or improper maintenance
- 14.4. purchased the unit at a lowered price or a discount had already been granted for this unit due to its faults.

NOTICE

The present guarantee card for the consumer goods does not preclude, limit or suspend the buyer's rights resulting from the non-compliance of the goods with the agreement.

A guarantee card without the purchase date written in, a receipt attached and a legible stamp of the shop is invalid.

In the case of calling the service without justification, the user covers the costs of travel.

The guarantee protection covers the whole country.

RU

ПРИНЦИПЫ ЭКСПЛУАТАЦИИ МЕБЕЛИ

1. Мебель должна эксплуатироваться в соответствии с ее назначением.
2. Мебель должна эксплуатироваться в закрытых помещениях, защищенных от вредного влияния атмосферных факторов. Температура воздуха в помещениях должна быть в границах от +15 до +30°C.
3. Мебель должна быть установлена ровно на горизонтальной поверхности.
4. Следует избегать контакта лакированных поверхностей с высокими температурами и растворителями. Эти факторы могут повредить лаковое покрытие, в результате чего мебель обесцвечивается и тускнеет.

ВНИМАНИЕ!

Для дополнительной защиты шкафчиков от воды и влаги следует в месте стыка шкафчика с умывальником сделать силиконовый шов в соответствии с «ИНСТРУКЦИЕЙ ВЫПОЛНЕНИЯ СИЛИКОНОВЫХ ШВОВ В ШКАФЧИКЕ ПОД УМЫВАЛЬНИК».

ПРИНЦИПЫ КОНСЕРВАЦИИ МЕБЕЛИ

1. Мебель следует чистить сухой или слегка влажной мягкой тканью, после этого очищаемую поверхность следует вытереть досуха.
2. Изготовитель не несет ответственности за повреждение лакового покрытия, вызванное применением химических средств. Допускается применение доступных в продаже чистящих средств при условии, что они будут заранее проверены на лаковом покрытии в незаметных местах.

ПРИНЦИПЫ ПРЕДОСТАВЛЕНИЯ ГАРАНТИИ

Гарант обеспечивает Покупателю высокое качество и правильное функционирование мебели при условии правильной ее установки и использования в соответствии с назначением.

В случае обнаружения в изделии дефекта Гарант обязуется выполнить гарантийное обслуживание в соответствии с принципами, определенными в настоящей гарантийном талоне.

1. Продавец обязан: Выдать Покупателю полноценную мебель в фабричной упаковке.
2. Срок гарантии составляет 24 месяца с даты выдачи мебели Покупателю, подтвержденной печатью пункта розничной продажи и разборчивой подписью Продавца.
- 2.1. Основанием для рассмотрения Гарантом заявленной претензии является наличие у Покупателя выданного изготовителем гарантийного талона. В случае отсутствия правильно заполненного гарантийного талона претензии рассматриваться не будут.
- 2.2. Продавец обязан выдать при покупке изделия гарантийный талон.
3. Гарантия изготовителя не распространяется на:
 - 3.1. Мебель, продающуюся с экспозиции, с дефектами, повреждениями и отсутствием элементов и аксессуаров, констатированными при покупке.
 - 3.2. Повреждения, возникающие в результате неправильной эксплуатации или неосторожной транспортировки мебели, а также возникшие после продажи в результате случайных событий и других обстоятельств, не зависящих от изготовителя.
 - 3.3. Повреждения, возникшие в результате неправильных или не соответствующих принципам эксплуатации, хранения и консервации мебели.
 - 3.4. Повреждения, возникшие в результате ремонта или переделки мебели, выполненных по заказу Покупателя.
 - 3.5. Дефекты и повреждения, в результате которых цена изделия была снижена.
 - 3.6. Отличия профилей и оттенков в прототипе, намеренно запроектированные изготовителем и связанные с пластическими и эстетическими свойствами изделия, а также свойствами, характерными для натурального сырья, из которого изготовлена мебель.
4. При продаже изделий на основании образцов мебель поставляется в продажу в упаковке. Если упаковка

не имеет следов нарушения (повреждения), мебель выдается Покупателю нераспакованной. В этом случае срок предъявления претензий на видимые (явные) дефекты изготовления составляет 7 календарных дней с даты покупки. В этом случае необходимо сохранить для контроля упаковку рекламируемого изделия до момента рассмотрения претензии.

5. Если Покупатель потребует выдать мебель без заводской упаковки или потребует продать изделие с экспозиции, он теряет право на предъявление претензий к механическим и транспортным повреждениям мебели.
6. Претензии в связи с дефектами принимает магазин, в котором была произведена покупка.
7. Претензии, касающиеся отсутствия элементов и повреждений в мебели, выданной Покупателю, удовлетворяет Продавец в пределах ответственности продавца за несоответствие товара договору.
8. Претензии к дефектам, на которые распространяется гарантия, Продавец немедленно передает Гаранту, если не может удовлетворить их сам в рамках договора с Гарантом.
9. Гарант сообщит Покупателю о принятии претензии к выполнению или о признании претензии необоснованной:
 - 9.1. про проведении осмотра немедленно после его окончания, путем совершения записи в акте рассмотрения претензии.
 - 9.2. во всех остальных случаях в срок 14 дней с даты заявления претензии.
10. В случае, если дефект, являющийся предметом претензии, по оценке Гаранта является устранимым - будет выполнен гарантийный ремонт изделия.
11. В случае, если дефект мебели является неустраняемым либо его устранение приведет или могло бы привести к снижению качества мебели, по согласию Покупателя цена мебели, к которой относится претензия, может быть снижена.
12. В случае, если:

дефект мебели является неустраняемым, а Покупатель не соглашается на снижение цены, претензия не была удовлетворена в срок, определенный в условиях гарантии или согласованный с Покупателем, по требованию Покупателя претензия может быть удовлетворена путем замены бракованной мебели качественной или возврата Покупателю заплаченной цены бракованной мебели с одновременным возвратом мебели Покупателем.
13. Гарантийный срок может быть продолжен на время между днем бнесения рекламации и днем ремонта. В случае замены изделия/элемента на новый, гарантийный срок начинается заново с момента поставки отремонтированного изделия.
14. Покупатель не может отказаться от договора или требовать замены бракованной мебели качественной, если Покупатель:
 - 14.1. выполнил переделки или неправильный ремонт мебели своими силами
 - 14.2. раскомплектовал мебель
 - 14.3. повредил мебель в результате неправильной эксплуатации, хранения или неправильной консервации
 - 14.4. купил мебель по сниженной цене или ранее ему была предоставлена скидка на эту мебель в связи с ее дефектами.

ПРИМЕЧАНИЯ:

Настоящий гарантийный талон на проданный потребительский товар не исключает, не ограничивает и не приостанавливает прав покупателя, вытекающих из несоответствия товара договору. Гарантийный талон без даты продажи, приложенного чека (квитанции оплаты), разборчивой печати магазина недействителен.

В случае необоснованного вызова сервиса пользователь покрывает расходы на проезд.

Гарантия распространяется на территорию всей страны.

BALDŲ NAUDOJIMO TAISYKLĖS

1. Baldus būtina naudoti pagal jų paskirtį.
2. Baldus būtina naudoti uždaroje patalpose bei saugoti nuo žalingo atmosferos poveikio. Optimali oro temperatūra patalpose nuo +15 iki +30oC.
3. Baldus būtina tinkamai surinkti ir lygiai pastatyti (išlyginti).
4. Vengti lakuotų paviršių kontakto su aukštomis temperatūromis ir tirpikliais. Šie veiksniai gali pakenkti lakuotam paviršiui, pakeisti gaminio spalvą, padaryti jį matinį.

DĖMESIO!!

Siekiant papildomai apsaugoti spintelę nuo vandens ir drėgmės, būtina spintelės ir kriauklės sąlyčio vietoje įtvirtinti silikoninę išdrožą, pagamintą pagal „KRIAUKLĖS SPINTELĖS SANDARINIMO INSTRUKCIJĄ“.

BALDŲ PRIEŽIŪROS TAISYKLĖS

1. Baldus būtina valyti sausu ar lengvai sudrėkintu audiniu, vėliau valomą paviršių nusausti.
2. Gamintojas neatsako už lakuotų paviršių sugadinimą panaudojus chemines medžiagas. Leidžiama vartoti valomąsias medžiagas, esančias prekyboje su sąlyga, kad anksčiau jos bus išbandytos ant lakuotų paviršių, kurių nesimato.

GARANTIJOS TAISYKLĖS

Garantas užtikrina pirkėjui aukštą baldų kokybę ir jų tinkamą veikimą su sąlyga, kad jie bus tinkamai surinkti, pastatyti ir eksploatuojami pagal paskirtį.

Jeigu baldai bus nekokybiški, Garantas įsipareigoja išmokėti garantinę sumą, remdamasis garantiniame talone nurodytomis taisyklėmis.

1. Pardavėjas įsipareigoja:
 - išduoti Pirkėjui pilnaverčius baldus gamintojo pakuotėje.
2. Garantijos terminas - 24 mėnesiai nuo baldų išdavimo Pirkėjui datos, patvirtintos mažmenos Pardavėjo antspaudu ir jo įskaitomu parašu.
- 2.1. Atsižvelgimo į skundus pagrindu gali būti vartotojo pateiktas Gamintojo išduotas garantinis talonas. Jeigu nėra tinkamai užpildyto garantinio talono, į skundus neatsižvelgiama.
- 2.2. Parduodantis gaminį pardavėjas yra įpareigotas išduoti garantinį taloną.
3. Gamintojo garantija neapima:
 - 3.1. baldų, parduodamų iš vitrinų, defektų, gedimų bei elementų trūkumų, nustatytų pirkimo metu;
 - 3.2. Gedimų, atsiradusių dėl netinkamo ar neatsargaus baldų transportavimo ir gabenimo, taip pat atsiradusių dėl nenugalimos jėgos aplinkybių ir nepriklausančių nuo gamintojo, atsiradusių jau pardavus baldus.
 - 3.3. gedimų, atsiradusių dėl netinkamo baldų naudojimo, laikymo ir eksploatavimo;
 - 3.4. gedimų, atsiradusių dėl Pirkėjo pavedimu atliktų remonto ar pakeitimo darbų;
 - 3.5. defektų ir trūkumų, dėl kurių buvo sumažinta gaminio kaina;
 - 3.6. baldų pro?lių ir atspalvių skirtumai nuo Gamintojo pirminio pavyzdžio yra sąlygoti užprojektuotų gaminio plastinių ir estetinių bruožų bei bruožų, būdingų natūraliajai žaliavai, iš kurios pagamintas baldas.
4. Parduodant gaminius pagal pavyzdžius, baldai į apyvartą pristatomi supakuoti. Jeigu pakuotė nėra pažeista (sugadinta), baldai Pirkėjui išduodami neišpakuoti. Šiuo atveju skundų dėl akivaizdžių (matomų) gamintojo defektų pateikimo terminas yra 7 (kalendorinės) dienos nuo pirkimo dienos. Šiuo atveju būtina besąlygiškai iki tol, kol bus išnagrinėtas skundas, pateikti kontrolei gaminio dėl kurio skundžiamasi pakuotę.
5. Jeigu Pirkėjas pageidaus išduoti baldą be gamintojo pakuotės arba pageidaus pirkti gaminį iš ekspozicijos, šiuo atveju jis praranda teisę pateikti skundus dėl baldų defektų, atsiradusių dėl mechaninių pažeidimų ar transportavimo.
6. Skundus dėl defektų priima parduotuvė, kurioje buvo įsigytas gaminys.
7. Nusiskundimus dėl Pirkėjui išduotų baldų defektų ar trūkumų sprendžia Pardavėjas, remdamasis Pardavėjo atsakomybe už prekių sutarties neatitikimą.
8. Nusiskundimus dėl defektų, įeinančių į garantiją, Pardavėjas nedelsdamas perduoda Garantui, jeigu, kaip nurodyta sutartyje su garantu, negali jų tiesiogiai išspręsti.
9. Apie Garanto atsižvelgimą arba neatsižvelgimą į skundą Pirkėją informuoja Garantas:
 - 9.1. jei būtina atlikti apžiūrą iš karto jai pasibaigus, darant įrašą į skundo nagrinėjimo protokolą,
 - 9.2. visais kitais atvejais per 14 dienų nuo skundo pateikimo dienos.
10. Tuo atveju, kai defektą, esantį skundo pagrindu, Garanto nuomone, galima pašalinti, garantinis aptarnavimas realizuojamas taisant gaminį.
11. Tuo atveju, kai baldo defekto negalima pašalinti arba defekto pašalinimas galėtų sukelti arba sukeltų jo kokybės pakitimą, Pirkėjui sutikus, galima sumažinti baldo, esančio skundo pagrindu, kainą.
12. Tuo atveju, kai:
 - baldo defekto negalima pašalinti, o Pirkėjas nesutinka su sumažinta kaina, skundas nebuvo patenkintas garantijos sąlygų nurodytais terminais arba suderintu su Pirkėju terminu, Pirkėjui pareikalavus, skundą galima patenkinti pakeitus baldą su defektais nauju be defektų arba gražinus Pirkėjui sumokėtą už baldą su defektu sumą (šiuo atveju Pirkėjas įsipareigoja gražinti nekokybišką prekę).
13. Garantinis terminas gali būti pratestas nuo reklamacijos priėmimo dienos iki remonto pabaigos. Gaminio ar elemento keitimo į naują atveju, garantinio termino laikas skaičiuojamas iš naujo, nuo suremontuoto gaminio pristatymo datos.
14. Pirkėjas negali nutraukti sutarties ar reikalauti pakeisti nekokybišką baldą kokybišku, kai Pirkėjas:
 - 14.1. savo nuožiūra perdarė ar remontavo baldą;
 - 14.2. iškomplektavo baldą;
 - 14.3. sugadino baldą netinkamai jį naudodamas, laikydamas ar eksploatuodamas;
 - 14.4. pirkto baldą sumažinta kaina arba anksčiau jau buvo padarytos nuolaidos šiam baldui dėl jo defektų.

DĖMESIO:

Šis garantinis talonas parduodamai plataus vartojimo prekei nepažeidžia, neapriboja ir nekeičia Pirkėjo teisių, kylančių dėl prekių neatitikimo sutarties.

Garantis talonas be nurodytos pardavimo datos, pridėto pirkimo kvito, įskaitomo parduotuvės antspaudu negalioja.

Kai vartotojas nepagrįstai iškviečia serviso aptarnavimą, jis pats padengia kelionės išlaidas.

Garantis aptarnavimas taikomas visos šalies teritorijoje.

MĒBEĻU IZMANTOŠANAS NOSACĪJUMI

1. Mēbeles jāizmanto atbilstoši to lietošanas mērķim.
2. Mēbeles jāizmanto slēgtās telpās, kuras ir pasargātas no kaitīgām atmosfēras parādībām. Gaisa temperatūrai telpās jābūt no +15 °C līdz +30 °C.
3. Mēbelēm jābūt novietotām uz līdzenas un taisnas virsmas (mēbeļu novietošana vienā līmenī).
4. Nedrīkst pieļaut lakotu virsmu saskarsmi ar augstu temperatūru un šķīdinātājiem. Šo faktoru ietekmē var tikt bojāts lakojuma pārklājums un rasties atšķirīgas krāsas pleķi un matējums.

UZMANĪBU!

Lai papildus aizsargātu skapīti no ūdens un mitruma, skapīša un izlietnes savienojuma vietā jāizmanto silikona iegultne, kas izgatavota saskaņā ar "IZLIETNES SKAPĪŠA SAVIENOJUMA AIZSARGĀŠANAS INSTRUKCIJU."

MĒBEĻU APKOPES NOTEIKUMI

1. Mēbeles jātīra ar sausu vai nedaudz mitru mīkstu audumu, pēc tam mēbeļu virsma jānoslauka sausa.
2. Ražotājs neatbild par lakoto virsmu bojājumiem, kas radušies ķīmisku līdzekļu lietošanas rezultātā. Ir pieļaujama veikalos nopērkamu tīrošo līdzekļu izmantošana, ja tos vispirms pārbauda uz lakoto virsmu neredzamajām vietām.

GARANTIJAS NOSACĪJUMI

Pircējam tiek garantēta augsta mēbeļu kvalitāte un pareiza mēbeļu funkcionēšana, ja tās tiek pareizi uzstādītas un izmantotas atbilstoši to lietošanas mērķim.

Ja mēbelei parādās trūkumi, Garantētājs apņemas veikt atbilstošus garantijas pasākumus saskaņā ar šajā garantijas kartē ierakstītajiem noteikumiem.

1. Pārdevēja pienākums ir izsniegt Pircējam pilnvērtīgu mēbeli rūpnīcas iepakojumā.
2. Garantijas laiks ir 24 mēneši no datuma, kurā Pircējam izsniegta mēbele, šim datumam jābūt apstiprinātam ar mazumtirdzniecības vietas zīmogu un salasāmu Pārdevēja parakstu.
- 2.1. Lai Garantētājs izskatītu iesniegto sūdzību, lietotāja rīcībā jābūt ražotāja izsniegtai garantijas kartei, kas būs pamats sūdzības izskatīšanai. Ja garantijas karte nebūs aizpildīta pareizi, sūdzība netiks izskatīta.
- 2.2. Ražotāja pienākums ir izsniegt Pircējam garantijas karti, pārkot izstrādājumu.
3. Ražotāja garantija neattiecas uz:
 - 3.1. mēbelēm, kuras ir pārdotas no ekspozīcijas un kuru trūkumi, bojājumi un elementu un aksesuāru skaitliski trūkumi ir konstatēti pērkot;
 - 3.2. bojājumiem, kas radušies neatbilstošas vai neuzmanīgas mēbeļu transportēšanas vai pārvešanas rezultātā, kā arī negadījumu pēc pārdošanas vai citu no ražotāja neatkarīgu apstākļu dēļ;
 - 3.3. bojājumiem, kas radušies nepareizas vai lietošanas nosacījumiem neatbilstošas mēbeļu izmantošanas, glabāšanas un apkopes rezultātā;
 - 3.4. bojājumiem, kas radušies pēc Pircēja pasūtījuma veiktā mēbeles remonta vai pārbūves rezultātā;
 - 3.5. trūkumiem un bojājumiem, kuru dēļ izstrādājuma cena bija pazemināta;
 - 3.6. ražotāja paredzētajām izmaiņām, kas atšķiras no sākotnējā modeļa, pro?los un toņos, un izriet no projektētajām izstrādājuma plastiskajām un estētiskajām īpašībām, kā arī īpašībām, kuras raksturīgas dabīgajām izejvielām, no kurām izgatavota mēbele.
4. Izstrādājums tiek pirkt, pamatojoties uz apskati, mēbeles pārdošanai tiek piegādātas iepakojumā. Ja uz iepakojuma nav bojājuma pēdu (bojājumu), mēbeles Pircējam tiek izsniegtas neizpakojot. Šajā gadījumā sūdzības iesniegšanas termiņš par redzamiem (apskatāmiem) izpildījuma trūkumiem ir 7 kalendārās dienas kopš pirkšanas datuma. Šajā gadījumā izstrādājuma iepakojums noteikti ir jāsiglabā kontrolei līdz sūdzības izskatīšanas brīdim.
5. Ja Pircējs vēlēties saņemt mēbeli bez rūpnīcas iepakojuma vai izvēlēties pirkt mēbeli no ekspozīcijas, viņš zaudē tiesības iesniegt sūdzību par mēbeles mehāniskiem un transportēšanā iegūtiem bojājumiem.
6. Sūdzības par trūkumiem pieņem veikals, kurā veikts pirktums.
7. Sūdzības, kas attiecas uz mēbeļu bojājumiem un trūkumiem, kuras izsniegtas Pircējam, izskata Pārdevējs savas atbildības robežās sakarā ar preces neatbilstību līgumam.
8. Sūdzības par trūkumiem, kas ietverti garantijā, Pārdevējs nekavējoties nodod Garantētājam, ja līgums ar Garantētāju neparedz, ka tās var novērst nepastarpināti.
9. Par sūdzības saņemšanu izskatīšanai vai par garantijas atzīšanu par nepamatotu Garantētājs informēs Pircēju:
 - 9.1. Ja tiks veikta apskate nekavējoties pēc tās pabeigšanas, veicot ierakstu sūdzības izskatīšanas protokolā,
 - 9.2. visos citos gadījumos 14 dienu laikā kopš sūdzības iesniegšanas.
10. Gadījumā, ja trūkums, kas ir kļuvis par sūdzības iemeslu, pēc Garantētāja domām ir novēršams, garantijas pasākums tiks īstenots, veicot garantijas remontu.
11. Ja mēbeles defekts nav novēršams vai tā novēršana radīs vai var radīt mēbeles kvalitātes pazemināšanos, sūdzības apmierināšana, ja tam piekrīt Pircējs, var notikt, samazinot mēbeles, par kuras kvalitāti bija iesniegta sūdzība, cenu.
12. Ja mēbeles defekts nav novēršams, bet Pircējs nepiekrīt cenas samazināšanai, un sūdzība netiek apmierināta termiņā, kurš noteikts garantijā vai ir saskaņots ar Pircēju, sūdzības apmierināšana pēc Pircēja pieprasījuma var notikt, apmainot mēbeli ar defektu pret citu, kvalitatīvu mēbeli, vai atdot Pircējam samaksāto maksu par nekvalitatīvu mēbeli, šajā gadījumā Pircējs vienlaicīgi atdod mēbeli atpakaļ.

13. Garantijas termiņš var tikt pagarināts uz laiku starp reklamācijas dienu un remonta dienu. Gadījumā, ja izstrājums/elements tiek mainīts uz jaunu, garantijas termiņš tiek uzsākts no jauna, sākot no izremontētā izstrājuma piegādes.
14. Pircējs nevar atkāpties no norunas vai pieprasīt nomainīt mēbeli ar defektu pret citu, kvalitatīvu mēbeli, ja Pircējs:
 - 14.1. veicis mēbeles pārbūvi vai nepareizu mēbeles remontu pēc savas iniciatīvas,
 - 14.2. mēbeli ir izjaucis,
 - 14.3. ir sabojājis mēbeli, neatbilstoši to izmantojot, uzglabājot neatbilstošos apstākļos vai veicot neatbilstošu apkopi,
 - 14.4. nopircis mēbeli par pazeminātu cenu vai mēbelei defekta dēļ jau iepriekš ir bijusi pazemināta cena.

UZMANĪBU:

Šī pārdotās preces garantijas karte neizslēdz, neierobežo un neatceļ pircēja tiesības, kas iestājas, ja prece neatbilst līgumam.

Garantijas karte bez tajā ierakstīta pārdošanas datuma, pievienota pirkumu pierādoša dokumenta un salasāma veikala zīmoga nav derīga.

Ja lietotājs nepamatoti ir izsaucis servisa meistarū, viņš sedz brauciena izmaksas.

Garantijas aizsardzība aptver visu valsts teritoriju.

EE MÖÖBLI KASUTUSEESKIRJAD

1. Mööblit tuleb kasutada selle sihtotstarbe kohaselt.
2. Mööblit tuleb kasutada kinnistes ja kahjulike ilmastikumojude eest kaitstus ruumides. Ruumide ohttemperatuur peab olema vahemikus +15 kuni +30oC.
3. Noutav on ka mööbli paikaseadmine (loodimine).
4. Lakitud pinnad ei tohi kokku puutuda korgete temperatuuride ja lahustitega, kuna nimetatud tegurid võivad lakitud pinda kahjustada, mis ilmneb laikude ja matistatud kohtade näol.

TÄHELEPANU!

Kapi täiendavaks kaitsmiseks vee ja niiskuse eest tuleb kapi ja valamü kokkupuutekohas kasutada vuugisilikooni, mis on valmistatud valamukapi silikoonimise juhendi kohaselt.

MÖÖBLI HOOLDUSEESKIRJAD

1. Mööblit tuleb puhastada kuiva või kergelt niiske pehme lapiga, pärast mida tuleb puhastatud pind kuivatada.
2. Tootja ei vastuta kemikaalidega töötlemisest põhjustatud lakitud pindade kahjustumise eest. Kauplustes müügil olevate puhastusvahendite kasutamine on lubatud tingimusel, et neid eelnevalt lakitud pinna märkamatus kohas proovitakse.

GARANTIIEESKIRJAD

Garantii andja tagab ostjale mööbli kõrge kvaliteedi ja korrapärase töö tingimusel, et mööbel paigaldatakse õigesti ning seda kasutatakse vastavalt sihtotstarbele.

Mööblidefektide ilmnmisel kohustub garantii andja teostama vastava garantiiremondi käesoleval garantiitalongil sätestatud eeskirjade kohaselt.

1. Müüja on kohustatud:
 - Väljastama ostjale tehase pakendisse pakitud täisväärtusliku mööbli.
2. Garantii aeg on 24 kuud mööbli ostjale väljastamise kuupäevast, mida toendab jaemüügipunkti pitsar ja müüja loetav allkiri.
- 2.1. Esitatud kaebuse läbivaatamise aluseks on tootja poolt väljastatud garantiitalongi olemasolu kasutajal. Nouetekohaselt täidetud garantiitalongi puudumise korral jääb kaebus läbi vaatamata.
- 2.2. Müüja on toote ostmisel kohustatud väljastama garantiitalongi.
3. Tootjapoolne garantii ei holma:
 - 3.1. Näidismööbli komplekti ostmisel elementide ja lisandite defekte, vigastusi ja puuduolevaid osi.
 - 3.2. Mööbli ebaõige või ettevaatamatu transpordi ja veo käigus ning müügiärgsete juhuslike onnetuste tagajärjel ja muudel tootjast mitteolenevatel asjaoludel tekkinud vigastusi.
 - 3.3. Mööbli ebaõige või kasutuseeskirjadele mittevastava kasutamise, hoidmise ja hooldamise tulemusena tekkinud vigastusi.
 - 3.4. Ostja tellimisel tehtud mööbli remondist või ümberehitusest tekkinud vigastusi.
 - 3.5. Defekte ja vigastusi, mille tõttu toote hinda on alandatud.
 - 3.6. Erinevusi tootja poolt kavandatud algkuju pro?iides ja värvivarjundites, mis tulenevad toote projekteeritud plastsetest ja esteetilisest omadustest ning looduslikule toormele iseloomulikest omadustest, millest mööbel on valmistatud.
4. Toote müümisel näidise järgi lastakse mööbli komplektid ringlusse pakendatult. Kui pakenditel puuduvad vigastuste jäljed, väljastatakse mööbel ostjale lahti pakkimata. Sel juhul on kaebuse esitamise aeg nähtavate (ilmsete)

- defektide peale 7 kalendripäeva alates ostmise kuupäevast. Siis tuleb toote pakend kaebuse läbivaatamise hetkeni tingimata kontrollimiseks alles jätta.
- Juhul, kui ostja soovib mööbli väljastamist ilma tehase pakendita või soovib osta väljapandud näidismööblikomplekti, kaotab ta oiguse kaebuse esitamiseks mööbli mehaaniliste ja transpordi käigus tekkinud vigastuste peale.
 - Kaebusi defektide kohta votab vastu kauplus, kust mööbel osteti.
 - Ostjale väljastatud mööbli puudusi ja vigastusi puudutavad kaebused lahendab müüja oma vastutuse raames kauba lepingule mittevastavuse alusel.
 - Müüja annab garantiiga holmatud defektide peale esitatud kaebuse viivitamatult edasi garantii andjale juhul, kui garantii andjaga solmitud lepingu raames ei ole kaebust võimalik vahetult lahendada.
 - Kaebuse vastuvotmisest garantii andja poolt ning garantii kehtivuse põhjendamatuks tunnistamisest teavitab garantii andja ostjat:
 - ülevaatuse teostamise korral viivitamatult pärast selle lõppu, tehes vastava sissekande kaebuse läbivaatamise protokollid;
 - koikidel muudel juhtudel 14 päeva jooksul alates kaebuse esitamise kuupäevast.
 - Juhul, kui kaebuse esemeks olev puudus on garantii andja hinnangul korvaldatav, lahendatakse kaebus garantiiremondi teel.
 - Juhul, kui mööblidefekt ei ole võimalik korvaldada või kui selle korvaldamine põhjustab või võib põhjustada mööbli kvaliteedi halvenemist, võib kaebuse ostja nousolekul lahendada mööbli, mida kaebus puudutab, hinna alandamise teel.
 - Juhul, kui:
mööblidefekt ei ole võimalik korvaldada, ostja aga ei ole hinnaalandusega nous ning kaebust ei lahendatud garantiitingimustes sätestatud või ostjaga kokkulepitud tähtajaks, võib kaebuse ostja noudel lahendada defektse mööbli väljavahetamise kaudu puudusteta mööblikomplekti vastu või raha tagastamisega defektse mööblikomplekti vastusaamise teel ostjalt.
 - Garantii aeg pikeneb selle aja võrr, mis on kulunud pretensiooni esitamise päevast kuni rikke kõrvaldamiseni. Juhul kui vahetatakse välja toode või osa tootest, hakkab garantii aeg otsast peale (vahetatud osale).
 - Ostjal ei ole oigust lepingust taganeda või nouda defektse mööbli väljavahetamist puudusteta mööblikomplekti vastu, kui ta:
 - on ise mööbli ümber ehitanud või valesti remontinud;
 - on mööbli koost lahti votnud;
 - on mööblit ebaoige kasutamise, hoidmise või hoolduse tulemusena kahjustanud;
 - ostis mööbli alandatud hinnaga või kui mööblile on defektide tottu juba varem kehtestatud soodushind.

MÄRKUSED:

Käesolev tarbekauba müüjale väljastatud garantiitalong ei välista, piira ega tühista kauba lepingule mittevastavusest tulenevaid ostja oigusi. Märgitud müüjikuupäevata, juurdelisatud ostudokumendita ning kaupluse loetava templita garantiitalong on kehtetu.

Pohjendamata hooldusväljakutse korral tasub tellija kohalesoidukulud. Garantiikaitse holmab kogu riigi territooriumi.

PODMÍNKY UŽÍVÁNÍ NÁBYTKU

CZ

- Nábytek se musí využívat dle jeho určení.
- Nábytek musí být umístěn v uzavřených prostorách, zabezpečených proti nežádoucím vlivům povětrnostních podmínek. Teplota vzduchu v místnostech musí být v rozmezí +15 až +30oC.
- Vyžaduje se správné umístění nábytku (nivelace).
- Vyhňte se kontaktu lakovaných povrchu s vysokou teplotou a ředidly. Tyto faktory mohou poškodit lakovaný povrch, což se může objevovat ve formě odbarvení a matných skvrn.

POZOR!!

Za účelem dodatečného zabezpečení skříňky proti vodě a vlhkosti na styčnou plochu mezi skříňkou a umyvadlem je třeba nanést silikon „návod nanášení silikonu na skříňku pro umyvadlo“.

PRAVIDLA ÚDRŽBY NÁBYTKU

- Nábytek se čistí suchou nebo vlhkou a měkkou utěrkou, následně povrch je třeba osušit.
- Výrobce nenese zodpovědnost za poškození lakovaných ploch vzniklá v důsledku používání chemických prostředků. Pripouští se používání čistících prostředků dostupných na trhu, pokud před použitím byly vyzkoušeny na neviditelných místech.

ZÁRUČNÍ PODMÍNKY

Záruka garantuje Kupujícímu vysokou kvalitu a funkčnost nábytku, pokud je správně umístěn a využíván dle jeho určení.

V případě, že se vyskytnou vady nábytku Garant se zavazuje k příslušným opatřením vyplývajícím se záruky, podle pravidel stanovených v tomto záručním listu.

1. Prodejce je povinen:
 1. předat Kupujícímu plnohodnotný nábytek v původním balení.
2. Záruční doba je 24 měsíců ode dne předání nábytku Kupujícímu, na základě razítka maloobchodní prodejny včetně čitelného podpisu Prodejce.
- 2.1. Základem pro vyřízení reklamace Garantem je skutečnost, že uživatel vlastní záruční list od výrobce. V případě, že uživatel nemá k dispozici správně vyplněný záruční list reklamace nebude vyřízena.
- 2.2. Prodejce je povinen předat záruční list v okamžiku prodeje.
3. Záruka se nevztahuje na:
 - 3.1. vady, poškození, chybějící díly a součásti výbavy v případě nábytku prodávaného z expozice,
 - 3.2. poškození, která vznikla v důsledku nesprávné nebo neopatrné přepravy a ručního přemístování nábytku, a také po prodeji v důsledku náhodných událostí a dalších okolností nezávislých na výrobci,
 - 3.3. poškození vzniklá v důsledku nesprávného zacházení, nedodržování návodu, nevhodného skladování a údržby nábytku,
 - 3.4. poškození vzniklá na základě opravy nebo přestavby nábytku provedené na objednávku Kupujícího,
 - 3.5. vady a poškození, které byly důvodem snížení ceny výrobku,
 - 3.6. rozdíly v prořezech a odstínech, které byly výrobcem zamýšlené v prototypu, vyplývající z projektu plastických a estetických vlastností výrobku a vlastností charakteristických pro přírodní materiály, ze kterých nábytek byl vyroben.
4. V případě prodeje výrobku na základě předváděcího vzorku nábytek je dodáván v původním balení. Pokud balení nenese známky opotřebení (poškození), nábytek je předáván Kupujícímu bez rozbalování. V takovém případě termín pro nahlášení případné reklamace na viditelné (zjevné) vady je 7 dnů (kalendářních) ode dne nákupu. V případě uplatnění reklamace balení je třeba ponechat k provedení kontroly, až do vyřízení reklamace.
5. Pokud Kupující bude požadovat výdej nábytku bez původního balení nebo bude požadovat prodej ukázkových výrobků, tímto se vzdává oprávnění reklamovat případná mechanická poškození a poškození vznikla během přepravy nábytku.
6. Reklamace z titulu vad výrobku přijímá prodejna, ve které nábytek byl prodán.
7. Kvantitativní reklamace a reklamace týkající se poškození nábytku předaného Kupujícímu vyřizuje Prodejce v rámci zodpovědnosti prodejce z titulu nesouhlasu zboží s podmínkami smlouvy.
8. Reklamace vad, na které se vztahuje záruka, Prodejce ihned předává Garantovi, pokud reklamaci na základě příslušných smluv s Prodejcem nemůže vyřídit přímo sám.
9. O převzetí reklamace k vyřízení Garantem nebo o záporném vyřízení reklamace Kupující bude vyrozuměn Garantem:
 - 9.1. v případě provedení prohlídky ihned po ukončení, na základě záznamu v reklamačním protokolu,
 - 9.2. ve všech dalších případech v termínu do 14 dnů ode dne nahlášení reklamace.
10. V případě, že vada, která je předmětem reklamace, podle vyjádření Garanta je odstranitelná, záruka bude vyřízena prostřednictvím záruční opravy.
11. V případě, vada nábytku není odstranitelná nebo odstranění vady způsobí snížení kvality nábytku, vyřízení reklamace se souhlasem Kupujícího proběhne prostřednictvím snížení ceny reklamovaného nábytku.
12. V případě, že:
 - vada nábytku je neodstranitelná, a Kupující nesouhlasí se snížením ceny, a reklamace nebyla vyřízená v termínu stanoveném v záručních podmínkách nebo v termínu dohodnutém s Kupujícími, vyřízení reklamace na žádost Kupujícího může proběhnout výměnou nábytku za nový bez vad, nebo proplacením Kupujícímu ceny vadného zboží se současným odevzdáním nábytku Kupujícími.
13. Záruční doba se prodlužuje o dobu od podání reklamace po den jejího vyřízení. V případě výměny výrobku za nový, záruční doba začíná od doručení nového výrobku bez vady.
14. Kupující není oprávněn odstoupit od smlouvy nebo požadovat výměnu vadného nábytku za nábytek bez vad, pokud Kupující:
 - 14.1. provedl úpravy nebo nesprávnou opravu nábytku ve vlastní režii,
 - 14.2. provedl dekompletační nábytek,
 - 14.3. poškodil nábytek v důsledku nesprávného užívání, skladování nebo špatné údržby,
 - 14.4. provedl nákup nábytku za sníženou cenu nebo pokud předtím na tento nábytek byla poskytnuta sleva z důvodu vad výrobku.

POZNÁMKY:

Tento záruční list na prodané spotřební zboží nevylučuje, neomezuje a také nepozastavuje oprávnění Kupujícího vyplývající z toho, že zboží nesouhlasí s obsahem smlouvy.

Záruční list bez uvedení datumu prodeje, bez potvrzení o nákupu a čitelného razítka prodejny je neplatný.

V případě neoprávněného nahlášení reklamace náklady na dopravu hradí uživatel.

Záruční ochrana platí na území celého státu.

1. Nábytek používajte podľa jeho určenia
2. Nábytek používajte v uzatvorených miestnostiach, a chránených pred škodlivými atmosférickými vplyvmi. Teplota

- vzduchu v miestnosti musí mať +15 až +30oC.
- Nábytok vyvážite vodováhou.
 - Lakované povrchy nevystavujte pôsobení vysokých teplôt a rozpúšťadiel. Môžu ho poškodiť a spôsobiť prefarbenia a matnosti.

UPOZORNENIE!!

Pre dodatočnú ochranu skrinky pred pôsobením vody a vlhka, na škáru medzi skrinkou a umývadlom použite silikónový škárovací tmel podľa NÁVODU NA SILIKÓNOVANIE SKRINKY POD UMÝVADLO.

NÁVOD NA OŠETRENIE NÁBYTKU

- Nábytok čistíte suchou a navlhčenou mäkkou handrou, čistené povrchy potom vytrite do sucha.
- Výrobca nenesie zodpovednosť za poškodenia lakovaných povrchov vzniknuté v dôsledku použitia chemického prostriedku. Použitie bežných čistiacich prostriedkov je prípustné, ale ich pôsobenie na lakovaný povrch skôr vyskúšajte na neviditeľnom mieste.

ZÁRUČNÉ PODMIENKY

Garant zaručuje kupujúcemu vysokú kvalitu a správne fungovanie nábytku, ak nábytok je správne postavený a používa sa podľa určenia.

V prípade vzniku nedostatkov, garant sa zaväzuje poskytnúť príslušnú záruku podľa záručných podmienok uvedených v záručnom liste.

- Predajca je povinný:
Vydať kupujúcemu plnohodnotný nábytok v originálnom obale.
- Záručná lehota je 24 mesiacov od dňa prevzatia nábytku kupujúcim potvrdeným pečiatkou predajne a čitateľným podpisom predajcu.
 - Pre uplatnenie nahlásenej reklamácie u garanta je dôležitý záručný list výrobcu. V prípade nesprávne vyplneného záručného listu reklamácia za nezohľadňuje.
 - Predajca je povinný spolu s nábytkom vydať záručný list.
 - Záruka sa nevzťahuje na:
 - nedostatky, poškodenia a chýbajúce diely a príslušenstvo zjavné pri predaji nábytku z expozície.
 - poškodenia vzniknuté v dôsledku nesprávnej či nepozornej prepravy a prenášania nábytku a tak isto vzniknuté po predaji v dôsledku osudných udalostí a iných okolností nezávislých od výrobcu.
 - poškodenia vzniknuté v dôsledku nesprávneho či nesúladného s návodom používania a ošetrovania nábytku.
 - poškodenia vzniknuté v dôsledku opravy alebo úpravy nábytku vyhotovenej na príkaz kupujúceho.
 - nedostatky a poškodenia, z dôvodu ktorých bola znížená cena.
 - zámerne rozdiely v prvovzore výrobcu v pro?loch a odtieňoch vyplývajúce z predurčených výtvarných a estetických vlastností a z charakteristických vlastností prírodného materiálu, z ktorého bol vyrobený nábytok.
- Pri predaji výrobku na základe vzoru, nábytok sa dodáva v obaloch. Pokiaľ obal nie je poškodený, nábytok sa vydáva kupujúcemu bez rozbaľovania. V tomto prípade lehota nahlásenej reklamácie na zjavné nedostatky je 7 kalendárnych dní od dňa kúpe a obal reklamovaného tovaru uschovať pre kontrolu do času vyriešenia reklamácie.
- Ak kupujúci požiadajú o vydanie nábytku bez originálneho balenia alebo požiadajú o predaj výrobku z expozície, stráca nárok na reklamáciu mechanických a prepravných poškodení nábytku.
- Reklamácie z titulu nedostatkov preberá predajňa, ktorá predala výrobok.
- Reklamácie týkajúce sa chýbajúcich dielov a poškodení nábytku vydaného kupujúcemu vybavuje predajca v rámci zodpovednosti predajcu titulom nezhody výrobku so zmlouvou.
- Reklamácie na nedostatky, na ktoré sa vzťahuje záruka, predajca neodkladne odovzdá garantovi, pokiaľ v rámci zmluvy s garantom ich nemôže vybaviť priamo.
- Garant oznámi kupujúcemu, či reklamáciu prijal alebo uznal za neoprávnenú:
 - v prípade kontroly neodkladne po jej ukončení zápisom do reklamačného protokolu,
 - vo všetkých iných prípadoch do 14 dní od dňa nahlásenia reklamácie.
- V prípade, keď predmet reklamácie podľa hodnotenia garanta sa dá odstrániť, záruka sa uplatní opravou.
- V prípade, keď sa nedostatok nedá odstrániť alebo keď odstránenie spôsobí zníženie akosti nábytku, reklamácia sa môže vyriešiť súhlasom kupujúceho na poskytnutie zľavy na reklamovaný nábytok.
- V prípade, keď:
nedostatok nábytku sa nedá odstrániť a kupujúci nesúhlasí so zľavou, reklamácia nebola vybavená v lehote určenej v záručných podmienkach alebo dohodnutej s kupujúcim, reklamácia sa môže vyriešiť výmenou poškodeného nábytku na nepoškodený alebo vrátením kupujúcemu kúpnej ceny pri súčasných vrátení poškodeného nábytku kupujúcim.
- Záručná doba podlieha predĺženiu o čas medzi dňom nahlásenia reklamácie a dňom vykonania opravy. V prípade výmeny výrobku/elementu za nový, záručná doba sa obnovuje od momentu doručenia bezchybného výrobku.
- Kupujúci nemôže odstúpiť od zmluvy alebo žiadať výmenu poškodeného nábytku na nepoškodený, keď:
 - samostatne nábytok upravit alebo nesprávne opravil
 - dekompletoval nábytok
 - poškodil nábytok v dôsledku nesprávneho používania, uskladňovania alebo ošetrovania,

14.4. kúpil zľavnený nábytok alebo bola mu už skôr poskytnutá zľava z dôvodu nedostatkov.

UPOZORNENIE:

Tento záručný list na predaný tovar nevylučuje, neobmedzuje ani nezavesuje nároky kupujúceho vyplývajúce z nezhody tovaru so zmluvou.

Záručný list bez uvedeného dátumu predaja, pripojeného dokladu o kúpe či pečiatky predajne sa považuje za neplatný.

V prípade neodôvodneného zavolania servisu cestné náklady pokrýva užívateľ.

Záručná ochrana platí na celom území štátu.

HU

A BÚTORHASZNÁLAT SZABÁLYAI

1. A bútorokat rendeltetésüknek megfelelően kell használni.
2. A bútorokat zárt, és a káros atmoszférikus hatások ellen védett helyiségben kell használni. A helyiségben a levegő hőmérséklete +15 és +30°C között legyen.
3. A bútorokat állítsuk be vízszintesen.
4. A lakozott felületeket óvjuk a magas hőmérséklettől és oldószerektől. Ezek a tényezők károsíthatják az ilyen felületeket, elszíneződést és fényvesztést okozhatnak.

FIGYELEM!

Annak érdekében, hogy a szekrényt járulékosan is védjük a víztől és a nedvességtől, a szekrény és a mosdókagyló érintkezési helyét fugázzuk ki szilikonnal; a fugát az „ÚTMUTATÓ A MOSDÓKAGYLÓ ALATTI SZEKRÉNY SZILIKONOZÁSÁRA” szerint alakítsuk ki.

ABÚTOROK KARBANTARTÁSI SZABÁLYAI

1. A bútorokat száraz vagy kissé megnedvesített puha ruhadarabbal tisztítsuk, majd a megtisztított felületet töröljük szárazra.
2. A gyártó nem vállal felelősséget azért, ha a lakkréteg vegyszerek használata miatt megsérül. A kereskedelembe kapható tisztítószer használata megengedett, azzal a feltétellel, hogy azok hatását előzetesen kipróbáljuk a lakkréteg nem látható helyein.

AJÓTÁLLÁS SZABÁLYAI

A Jótállás biztosítja a Vevőnek a bútorok jó minőségét és megfelelő funkcionálását, azzal a feltétellel, hogy azokat a Vevő megfelelően állítja be, és rendeltetésük szerint használja.

Ha a bútoron hibák mutatkoznak, akkor a Jótállás kötelezi magát arra, hogy teljesíti a garanciális szolgáltatásokat a jelen jótállási kártyán meghatározott szabályok szerint.

1. Az eladó köteles teljes értékű bútort kiadni a Vevőnek, eredeti gyári csomagolásban.
2. A garanciális időszak a vásárlás dátumától amelyet a kiskereskedelmi egység pecsétje és az Eladó olvasható aláírása igazol számított 24 hónap.
- 2.1. A Jótállás akkor veszi ? gyelembe a bejelentett reklamációt, ha a felhasználó rendelkezik a gyártó által kiadott jótállási kártyával. Ha a Vevő nem tudja bemutatni a helyesen kitöltött jótállási kártyát, akkor a reklamációt nem veszik ?gyelembe.
- 2.2. Az Eladó köteles a termék megvásárlásakor átadni a Vevőnek a jótállási kártyát.
3. A gyártói garancia nem vonatkozik az alábbiakra:
 - 3.1. kiállított bútorok eladása esetén a vásárlásnál meglévő hibákra, sérülésekre, az elemek és a tartozékok mennyiségi hiányaira;
 - 3.2. a bútorok gondatlan vagy helytelen szállítása vagy mozgatása következtében fellépő sérülésekre, továbbá az eladás után fellépő véletlenszerű és egyéb, a gyártótól független események miatt bekövetkező sérülésekre;
 - 3.3. a bútorok helytelen vagy a szabályokkal ellentétes használata, tárolása vagy karbantartása miatt fellépő sérülésekre;
 - 3.4. a bútoron a Vevő megbízása alapján elvégzett javításból vagy átalakításból eredő sérülésekre;
 - 3.5. azokra a hibákra vagy sérülésekre, amelyek miatt leszállították a termék árát;
 - 3.6. a gyártó által a prototípusnál a pro?lokban és színálmnyalatokban számításba vett, a termék tervezett plasztikai és esztétikai jellemzőiből eredő különbségekre, valamint a bútorok gyártása során felhasznált természetes anyagok jellemzőiből fakadó különbségekre.
4. Minta alapján történő eladásnál a bútorok becsomagolva kerülnek forgalomba. Amennyiben a csomagoláson nincs külsérelmi nyom, úgy a bútort kicsomagolás nélkül adják át a Vevőnek. Ebben az esetben a látható gyártási hibákra vonatkozó reklamációk bejelentési határideje 7 (hét) naptári nap, a vásárlás dátumától számítva. Ilyenkor ellenőrzés céljára feltétlenül meg kell őrizni a reklamált termék csomagolását, egészen a reklamáció kivizsgálásáig.
5. Ha a Vevő gyári csomagolás nélkül kéri a bútort, vagy kiállított terméket kíván megvenni, akkor elveszti

- a jogosultságát arra, hogy megreklamálja a bútor mechanikai vagy szállítási sérüléseit.
6. A hibák miatti reklamációkat az a bolt fogadja, ahol a vásárlás történt.
 7. A Vevőnek kiadott bútorok hiányaira és sérüléseire vonatkozó reklamációkat az Eladó intézi, az azért viselt felelősségének határáig, hogy a termék a szerződésben foglaltaknak megfeleljen.
 8. A garanciális hibák miatt beérkező reklamációkat az Eladó haladéktalanul továbbítja a Jótállónak, amennyiben a Jótállóval kötött szerződés keretei között nem tudja azokat közvetlenül elintézni.
 9. A Vevőt a Jótálló értesíti arról, hogy a reklamációt teljesítésre befogadta, vagy a garanciát indokolatlannak tekinti:
 - 9.1. szemle végzése esetén annak befejezése után haladéktalanul, a reklamáció-kivizsgálási jegyzőkönyvbe történt bejegyzés útján,
 - 9.2. az összes többi esetben a reklamáció bejelentésétől számított 14 napon belül.
 10. Abban az esetben, ha reklamáció tárgyát képező hiba a Jótálló megtétele szerint megszüntethető, akkor a garanciális szolgáltatás garanciális javítás formájában kerül teljesítésre.
 11. Abban az esetben, ha a bútor hibája nem megszüntethető meg, vagy megszüntetése a bútor minőségének a csökkenésével járna, akkor a Vevő beleegyezésével a reklamáció a megreklamált bútor árcsökkentésével is rendezhető.
 12. Abban az esetben, ha a bútor hibája nem megszüntethető meg, és a Vevő nem egyezik bele az árcsökkentésbe, (továbbá) a reklamáció rendezése nem történt meg a jótállási feltételekben meghatározott vagy a Vevővel egyeztetett időpontig, akkor a reklamáció rendezése a Vevő kívánságára úgy is megtörténhet, hogy a bútort hibátlan újra cseréljük ki, vagy a Vevőnek visszatérítik a hibás bútor vételárát, ha egyidejűleg a Vevő visszaszolgáltatja azt.
 13. Javítás esetén a garancia meghosszabbodik a bejelentéstől kezdve azzal az idővel, amely alatt a termék a hiba miatt rendeltetésszerűen nem használható. Garanciális csere esetén az eredetileg vásárolt termékhez tartozó garanciális időtartam a csere napjától újratekődik.
 14. A Vevő nem léphet vissza a szerződéstől, vagy nem követelheti a hibás bútor kicserélését hibátlan újra, ha:
 - 14.1. saját hatáskörében átalakította vagy szakszerűtlenül megjavította a bútort,
 - 14.2. megszüntette a bútor komplettiségét,
 - 14.3. a bútor helytelen használat, tárolás vagy karbantartás következtében megsérült,
 - 14.4. árengedménnyel vásárolta meg a bútort, vagy arra tekintettel hibás voltára korábban már adott árengedményt.

MEGJEGYZÉSEK:

Az eladott fogyasztási cikkhez mellékelte jelen jótállási kártya nem szünteti meg, nem korlátozza, sem fel nem függeszti az abból eredő vevői jogosultságokat, hogy a termék nem felel meg a szerződésben foglaltaknak.

Érvénytelen az a jótállási kártya, amelybe nem írták be az eladás dátumát, a bolt pecsétje olvashatatlan, vagy nem csatolták hozzá az eladási bizonylatot.

A szerviz indokolatlan kihívása esetén a felhasználó fedezi a kiszállási díjat.

A garancia az ország egész területén érvényes.

PRINCIPIILE DE UTILIZARE ALE MOBILEI

1. Mobila trebuie să ?e folosită în conformitate cu destinația ei.
2. Mobila trebuie utilizată în încăperi închise și asigurată împotriva efectelor atmosferice dăunătoare. Temperatura aerului din încăperi trebuie să ?e cuprinsă într-o limită de la +15 până la +30oC.
3. Este necesar un amplasament egal (așezare la nivel a mobilei).
4. Trebuie evitat contactul temperaturilor înalte și al diluanților cu suprafețele lăcuite. Acești factori pot conduce la deteriorarea suprafeței lăcuite manifestându-se prin decolorări și mătuire.

ATENȚIE!!

În scopul asigurării suplimentare a dulăpiorului împotriva apei și a umidității, în locul de contact al dulăpiorului cu chiuveța trebuie realizat un rost din chit siliconic în conformitate cu „INSTRUCTIUNILE DE SILICONARE A DULĂPIORULUI DE SUB CHIUVEȚA”

PRINCIPIILE DE CONSERVARE A MOBILEI

1. Mobila trebuie curățată cu o cârpă moale uscată sau ușor umedă, după care se va șterge până la uscare.
2. Producătorul nu răspunde de deteriorarea suprafețelor lăcuite în urma utilizării de substanțe chimice. Este permisă utilizarea substanțelor de curățire din comerț cu condiția verii?cării lor anterioare pe suprafețele lăcuite în locuri invizibile.

REGULI DE GARANTIE

Garantul asigură Cumpărătorului o înaltă calitate și o bună funcționare a mobilei, cu condiția unei amplasări corecte a ei și o utilizare conformă cu destinația.

În cazul semnalării unor defecte ale mobilei, Garantul se obligă să asigure prestații de garanție corespunzătoare, în conformitate cu regulile din prezenta carte de garanție.

1. Vanzătorul este obligat să:
Furnizeze Cumpărătorului o mobilă completă într-un ambalaj de fabrică.
2. Termenul de garanție este de 24 de luni de la data furnizării mobilei Cumpărătorului, dată confirmată de ștampila punctului de vânzare en-detail și de semnătura critează a Vanzătorului.
- 2.1. Baza de examinare de către Garant a reclamației făcute, este posedarea de către utilizator a cărții de garanție eliberate de producător. In cazul unei cărți de garanție completate necorespunzător, reclamația nu va ? examinată.
- 2.2. Vanzătorul este obligat să elibereze cu ocazia vânzării produsului o carte de garanție.
3. Garanția producătorului nu cuprinde:
 - 3.1. In cazul mobilelor vândute din expoziție defectele, deteriorările și lipsurile cantitative ale elementelor și accesoriilor constatate la cumpărare.
 - 3.2. Deteriorările ce au loc în urma unui transport necorespunzător sau în urma altor deplasări ale mobilei. precum și deteriorările ce au loc după vânzare în urma unor evenimente neprevăzute sau a altor împrejurări ce nu depind de producător.
 - 3.3. Deteriorările ce au loc în urma unei utilizări necorespunzătoare sau neconforme cu principiile de utilizare, de păstrare sau conservare a mobilei.
 - 3.4. Deteriorările suferite în urma reparării sau a transformării mobilei în urma unei comenzi a Cumpărătorului.
 - 3.5. Defectele și deteriorările, în urma cărora a fost redus prețul produsului.
- 3.6. Diferențele de pro?l și culoare prevăzute de prototipul producătorului provenind din caracteristicile plastice și elastice ale produsului, precum și din cele speci?ce materialelor naturale din care a fost confecționată mobila.
4. În cazul produsului expus la vânzare pe baza unui model existent, mobila va ? pusă în circulație în ambalaje. Dacă ambalajul nu prezintă urme de deteriorare (rupere), mobila este furniată Cumpărătorului fără despachetare. În acest caz, termenul de anunțare a reclamației pentru defecte vizibile (evidente) de fabricație este de 7 zile (calendaristice) de la data achiziției. În acest caz, trebuie neapărat păstrat ambalajul produsului reclamat pentru control, până în momentul examinării reclamației.
5. Dacă Cumpărătorul dispune furnizarea mobilei fără ambalaj de fabrică sau dispune vânzarea produsului din expoziție, acesta va pierde dreptul de reclamare a defecțiunilor mecanice sau a celor apărute pe timpul transportului mobilei.
6. Reclamațiile defectelor sunt primite de magazinul în care mobila a fost cumpărată.
7. Reclamațiile legate de lipsurile sau defecțiunile mobilei furnizate Cumpărătorului sunt realizate de Vanzător în cadrul răspunderii acestuia cu privire la neconformitatea produsului cu contractul.
8. Reclamațiile pentru defecțiunile acoperite de garanție vor ? trimise imediat de către Vanzător către Garant, cu excepția situației în care contractul permite realizarea lor directă.
9. Cumpărătorul va ? informat direct de către Garant despre acceptarea sau nu a plângerii:
 - 9.1. în cazul efectuării de inspecții imediat după terminarea lor, prin înscrierea în procesul verbal de realizare a plângerii,
 - 9.2. în toate celelalte cazuri într-un termen de 14 zile de la anunțarea plângerii.
10. În cazul în care defectul ce constituie subiectul reclamației, este după părerea Garantului de înlăturat, atunci prestația de garanție va ? realizată printr-o reparație de garanție.
11. În cazul în care defectul mobilei este de neînlăturat sau înlăturarea ar putea provoca o reducere a calității mobilei, realizarea plângerii poate avea loc, cu acordul Cumpărătorului, prin reducerea prețului mobilei reclamate.
12. În cazul în care:
Defectul este de neînlăturat și Cumpărătorul nu este de acord cu reducerea prețului, sau plângerea nu a fost rezolvată în termenul ?xat de condițiile de garanție sau în cel convenit cu Cumpărătorul, la dispoziția Cumpărătorului realizarea plângerii poate avea loc prin înlocuirea mobilei defecte cu una fără defecte sau prin restituirea prețului plătit pentru mobila defectă cu condiția restituirii simultane a mobilei de către Cumpărător.
13. Perioada de garanție se va prelungi cu perioada de timp dintre ziua noti?cării reclamației și ziua efectuării reparației. În cazul înlocuirii produsului/elementului cu unul nou, termenul de garanție începe din nou din momentul livrării produsului fără defecte.
14. Cumpărătorul nu poate renunța la contractul încheiat sau dispune de înlocuirea mobilei defecte cu alta fără defecte, în situația în care:
 - 14.1. a realizat transformări sau reparații necorespunzătoare ale mobilei pe cont propriu.
 - 14.2. a deocompletat mobila;
 - 14.3. a defectat mobila în urma unei utilizări necorespunzătoare, unei depozitări sau conservări necorespunzătoare
 - 14.4. a achiziționat mobila la un preț redus sau după ce s-a acordat o reducere de preț pentru anumite defecte.

ATENȚIE:

Prezența carte de garanție a produsului de consum vândut nu exclude și nu limitează drepturile cumpărătorului ce revin din neconformitatea măr?i cu contractul.

Cartea de garanție nu este valabilă fără data vânzării, fără anexarea dovezii de achiziție, precum și fără o ștampilă vizibilă a magazinului.

În cazul unei chemări nefondate a serviceului, utilizatorului va acoperi cheltuielile de deplasare.

Garanția acoperă teritoriul întregii țări.

CONDITIONS D'UTILISATION DES MEUBLES

FR

1. Les meubles doivent être employés conformément à leur usage.
2. Les meubles doivent être utilisés en intérieurs, dans des espaces clos et protégés des influences nocives des conditions atmosphériques. La température de l'air dans les pièces dans lesquelles les meubles sont employés doit se situer entre +15 et +30 °C.
3. Les meubles doivent être mis à niveau (et placés à l'horizontale).
4. Il est recommandé d'éviter le contact des surfaces vernies des meubles avec des températures élevées et des solvants. Ces facteurs peuvent en effet contribuer à endommager la couche de vernis, ce qui se traduira par une perte de couleur du vernis ou la présence de parties mates.

ATTENTION !!!

Pour assurer une protection supplémentaire au meuble, de façon à le protéger contre l'eau et l'humidité, on mettra un joint en silicone au niveau du point de contact du meuble avec le lavabo. Pour réaliser ce joint, vous vous conformerez au «MODE D'EMPLOI DE POSE DE SILICONE SUR LE MEUBLE POUR LAVABO».

ENTRETIEN DU MEUBLE

1. Vous nettoierez les meubles à l'aide d'un chiffon en tissu doux sec ou légèrement humide. Après avoir passé le chiffon, vous essuieriez les surfaces nettoyées jusqu'à ce qu'elles soient sèches.
2. Le fabricant n'est pas responsable des endommagements éventuels des couches de vernis dues à l'emploi de produits chimiques. L'usage de produits de nettoyage disponibles dans le commerce est admis, à condition de vérifier au préalable leur action sur les surfaces vernies à un endroit du meuble ne pouvant être vu.

GARANTIE

Le Garant s'engage auprès de l'Acheteur sur la qualité supérieure et le bon fonctionnement des meubles, à condition que ces derniers soient correctement disposés et employés conformément à leur usage.

En cas de présence d'un défaut au niveau du meuble, le Garant s'engage à fournir les prestations de garantie définies par la présente carte de garantie.

1. Le vendeur est tenu:
De remettre à l'acheteur un meuble en parfait état, dans son emballage d'origine.
2. La durée de la garantie est de 24 mois à compter de la date de remise du meuble à l'Acheteur, le cachet du point de vente et la signature lisible de l'Acheteur faisant foi de cette date.
- 2.1. Le Garant s'engage à examiner toute réclamation notifiée, à condition que l'usager du meuble soit en possession de la carte de garantie émise par le fabricant. Si la carte de garantie est mal remplie, la réclamation ne pourra être examinée.
- 2.2. Le vendeur est tenu de remettre la carte de garantie au moment de la vente du produit.
3. La garantie du fabricant exclut:
 - 3.1. En cas d'achat de meubles d'exposition: les défauts, endommagements, manques quantitatifs d'éléments et accessoires, constatés au moment de l'achat.
 - 3.2. Les endommagements résultant d'un transport et d'une livraison inadéquats ou peu soignés des meubles, de même que les dégâts dus à des accidents ou à d'autres raisons indépendantes du fabricant.
 - 3.3. Les dommages résultant d'une mauvaise utilisation, d'une utilisation non conforme à l'usage prévu, ou d'un entreposage et d'un entretien inadéquats.
 - 3.4. Les endommagements résultant d'une réparation ou d'une transformation du meuble demandée par l'Acheteur.
 - 3.5. Les défauts et dommages éventuels, occasionnant une baisse du prix du produit.
 - 3.6. Les différences de poids et de coloris intentionnelles, prévues par le fabricant dans le meuble d'origine, et résultant de la conception plastique et esthétique du produit, ainsi que les caractéristiques propres aux matériaux naturels employés pour la construction du meuble.
4. Lors de la vente de meubles conformes aux modèles présentés, les meubles sont fournis pour être mis en vente dans des emballages adaptés. Les meubles sont remis à l'Acheteur sans avoir au préalable été déballés, à moins que les emballages ne portent des traces d'endommagement. Le cas échéant, le temps de réclamation prévu pour les défauts d'exécution visibles (apparents) est de 7 jours (calendaires) à compter de la date d'achat. Dans une situation telle que décrite ci-dessus, l'Acheteur conservera impérativement l'emballage du produit réclamé, à des fins de vérification, et ce jusqu'à traitement de la réclamation.
5. Si l'Acheteur demande à ce que le meuble lui soit remis sans son emballage d'origine ou qu'il achète le meuble d'exposition, il perdra par la même tout droit de réclamation des dommages mécaniques et de transport des meubles.
6. Les réclamations de défauts des meubles doivent être déposées dans le point de vente ou le meuble a été acheté.
7. Les réclamations liées aux pièces manquantes ou aux endommagements des meubles remis à l'Acheteur sont examinées par le Vendeur, dans le cadre de la responsabilité de ce dernier, au titre de la non-conformité des produits avec le contrat.
8. Les réclamations des défauts couverts par la garantie seront immédiatement transmises au Garant par le Vendeur, à condition que le Vendeur ne soit pas en mesure d'y donner suite lui-même dans le cadre du contrat qu'il a passé

- avec le Vendeur.
9. Le Garant informera l'Acheteur de la suite donnée à la réclamation de ce dernier (acceptation ou rejet pour cause de réclamation non justifiée) de la façon suivante:
 - 9.1. Immédiatement après examen du meuble, en consignnant ses remarques par écrit dans le protocole de réclamation.
 - 9.2. Dans tous les autres cas, dans les 14 jours suivant la date de notification de la réclamation.
 10. Si le défaut constaté faisant l'objet d'une réclamation est jugé réparable par le Garant, la prestation de garantie sera réalisée sous forme de réparation au titre de la garantie.
 11. Dans le cas où le défaut constaté ne peut être supprimé ou si sa suppression doit ou peut entraîner une baisse de qualité du meuble, il peut être donné suite à la réclamation sous forme de baisse du prix du meuble concerné par cette réclamation,
 12. Dans le cas où le défaut du meuble ne peut être supprimé et si l'Acheteur refuse d'accepter une baisse du prix, ou bien si la réclamation n'a pas été examinée dans les délais définis dans les conditions de garantie ou déterminés avec le Client, sur demande expresse de l'Acheteur, il peut être donné suite à la réclamation sous forme de remplacement du meuble défectueux acquis par l'Acheteur. L'Acheteur peut également être remboursé en totalité de son achat, à condition de retourner le meuble acheté.
 13. La durée de la garantie est prolongée pendant la durée de l'examen d'une réclamation au titre de la garantie, ce qui comprend le délai entre la date de dépôt d'une réclamation et la date de la réparation effectuée. Si l'élément ou le produit sont échangés contre des éléments ou produits neufs, la date de garantie court à nouveau à partir du moment de la livraison d'un produit sans défauts.
 14. L'Acheteur ne peut résilier le contrat passé ou exiger le remplacement d'un meuble défectueux, dans les cas suivants:
 - 14.1. Si l'Acheteur a effectué lui-même des modifications ou des réparations non conformes du meuble.
 - 14.2. Si l'Acheteur a privé le meuble d'un ou de plusieurs de ses éléments.
 - 14.3. Si l'Acheteur a endommagé le meuble suite à une utilisation non conforme, ou bien suite à un mauvais entreposage ou à un entretien inadéquat.
 - 14.4. Si l'Acheteur a acheté le meuble à prix réduit ou s'il a reçu une ristourne pour le meuble en question, en raison des défauts du meuble constatés.

REMARQUES:

La présente carte de garantie de produit de consommation courante n'exclut pas, ne limite pas et ne suspend pas les droits de l'acheteur résultant de la non conformité de la marchandise avec le contrat.

La carte de garantie n'est valable que si elle porte la date de vente, la preuve de l'achat et le cachet lisible du magasin.

Si le Service Après Vente est appelé sans besoin justifié, l'utilisateur couvrira les frais de déplacement.

La protection liée à la garantie est valable sur l'ensemble du territoire.

UA ПРИНЦИПИ КОРИСТУВАННЯ МЕБЛЯМИ

1. Рекомендуються, аби меблі використовувалися за призначенням
2. Меблями слід користуватися у закритих приміщеннях, де вони будуть захищені від шкідливих атмосферних чинників. Температура приміщеннях повинна мати від +15 до +30°C.
3. Меблі треба поставити рівно (вирівняти ватерпасом).
4. Треба уникати контакту лакової поверхні з високими температурами та розчинниками. Ці фактори можуть вплинути на пошкодження лакової поверхні, зокрема, можуть з'явитися плями – білі та матові.

УВАГА!!

Для додаткового забезпечення шафки від води та вологи належить в місці, де шафка торкається умивальника застосувати силіконову розшивку швів, за інструкцією «ІНСТРУКЦІЯ СИЛІКОНОВОГО УЩІЛНЕННЯ ШАФКИ ПІД УМИВАЛЬНИК»

ПРИНЦИПИ КОНСЕРВАЦІЇ МЕБЛІВ

1. Меблі треба чистити сухою та трохи вологою м'якою тканиною, після чого поверхню, яку чистили, витерти до суха.
2. Виробник не несе відповідальності за пошкодження лакового покриття через застосування хімічних препаратів. Допускається застосування чистячих засобів, доступних в торгівлі, за умови попереднього випробування їх на лаковому покритті у непомітних місцях.

ПРИНЦИПИ ГАРАНТІЇ

Гарант гарантує Покупцю високу якість і правильну дію меблів, за умови їх правильного монтажу та використання за призначенням.

Якщо виявляться дефекти меблів, Гарант зобов'язується надати гарантійну послугу, за принципами, визначеними в цій гарантійній карті.

1. Продавець повинен:
Видати Покупцю повноякісні меблі в фабричній упаковці.
2. Строк гарантії складає 24 місяці від дати видачі меблів Покупцю, що підтверджує штамп точки роздрібного продажу та розбірливий підпис Продавця.
- 2.1. Підставою для розгляду Гарантом заявленої реклаमाції є представлення користувачем гарантійної карти, виданої виробником. У випадку відсутності правильно заповненої гарантійної карти рекламація не розглядатиметься.
- 2.2. Продавець повинен видати при покупці виробу гарантійну карту.
3. Гарантія виробника не відноситься до:
 - 3.1. В меблях, що продаються з виставки - до вад, ушкоджень та відсутніх елементів чи обладнання, виявлених при покупці.
 - 3.2. Пошкоджень, які виникли в результаті невідповідного або необережного перевезення чи переносу меблів, а також пошкодження після продажу в результаті форс-мажорних обставин чи інших обставин, які не залежать від виробника.
 - 3.3. Пошкоджень, які виникли в результаті невідповідного, або порушують чого принципи користування, зберігання меблів або догляду за ними.
 - 3.4. Пошкоджень, які виникли в результаті ремонту або переробки меблів на замовлення Покупця.
 - 3.5. Вад і пошкоджень, які були причиною уцінки меблів.
 - 3.6. Запланованих виробником в оригіналі різниць у профілях чи відтінках, що виникає з художніх і естетичних властивостей виробу та властивостей, характерних для природної сировини, з якої виконано меблі.
4. При продажу виробу на підставі взірця меблі поставляються в упаковці. Якщо упаковка не має слідів відкривання (пошкодження), меблі видаються Покупцю без розпакування. В цьому випадку строк заявки рекламації відносно помітних (явних) дефектів складає 7 календарних днів від дати покупки. В цьому випадку треба обов'язково залишити для контролю упаковку виробу, на який вноситься рекламація, до моменту розгляду рекламації.
5. Якщо Покупець вимагає видачі меблів без фабричної упаковки або вимагає продажу виробу з виставки, він втрачає право на рекламацію механічних і транспортних пошкоджень меблів.
6. Рекламації за причиною дефектів приймає крамниця, яка продала товар.
7. Рекламації відносно відсутності елементів або пошкодження меблів, виданих Покупцю, розглядає Продавець в рамках відповідальності продавця за незгідність товару з договором.
8. Рекламації на вади, які включає гарантія, Продавець негайно передає Гаранту, якщо за умовою з Гарантом не може вирішити їх особисто.
9. Про прийняття рекламації Гарантом або признання гарантії необґрунтованою Гарант повідомить Покупця:
 - 9.1. При огляді – негайно після його закінчення, шляхом внесення запису в протокол розгляду рекламації.
 - 9.2. В усіх інших випадках – на протязі 14 днів від дати внесення рекламації.
10. У випадках, коли ваду, що є предметом рекламації, на думку Гаранта можна усунути, гарантійна послуга полягатиме у гарантійному ремонті.
11. У випадках, коли ваду меблів не можна усунути, або її усунування привело би або могло привести до погіршення якості меблів, рекламація може бути вирішена – за згодою Покупця - шляхом зменшення ціни меблів, на які заявлено рекламацію.
12. В ситуації, коли:
Ваду меблів не можна усунути, а Покупець не виражає згоди на уцінку меблів, рекламація не була вирішена у строк, визначений в гарантійних умовах, або в строк погоджений з Покупцем, на вимогу Покупця рекламація може бути вирішена шляхом заміни дефектних меблів на нові, без вад, або звернення Покупця задоволеної ним ціни дефектних меблів, при одночасному зверненні меблів Покупцем.
13. Строк гарантії продовжується на час від дати внесення рекламації до дати виконання ремонту. У випадку заміни продукту /елементу на новий, строк гарантії рахується від нова від моменту поставки продукту без дефектів.
14. Покупець не може відмовитися від договору або вимагати заміни дефектних меблів на вільні від вад, якщо Покупець:
 - 14.1 Самостійно переробляв або неправильно ремонтував меблі
 - 14.2. Розкомплектував меблі
 - 14.3. Пошкодив меблі в результаті невідповідного користування, зберігання або невідповідного догляду
 - 14.4. Купив уцінені меблі або раніше вже отримав цінову знижку на ці меблі через їх дефект.

ЗАУВАЖЕННЯ:

Ця гарантійна карта на проданий товар не виключає, не обмежує і не припиняє прав покупця, які випливають з невідповідності товару з договором.

Гарантійна карта без вписаної дати продажу, залученого підтвердження купівлі, розбірливого штампку крамниці є недійсною.

У випадку необґрунтованого виклику сервісного працівника користувач оплачує вартість доїзду.

Гарантія діє на території усієї держави.

Nazwa wyrobu /

Produktname / Name of product / Наименование изделия / Gaminio pavadinimas / Produkta nosaukums / Toote nimetus / Název výrobku / Názov výrobku / Termék megnevezése / Denumirea produsului / Nom du produit / Назва виробу

Data i numer paragonu /

Datum und Nummer des Kaufbelegs / Date and number of receipt / Дата и номер чека / Data ir kvito numeris / Data ir kvito numeris / Date et numéro du ticket de caisse / Дата і номер фіскального чеку

Pieczęć punktu sprzedaży i podpis sprzedawcy /

Siegel des Vertriebspunktes und Unterschrift des Verkäufers / stamp of outlet and signature of Seller / Печать пункта продажи и подпись Продавца / Pardavimo punkto antspaudas ir Pardavėjo parašas / Tirdzniecības vietas zīmogs un Pārdevēja paraksts / Müügipunkti pitser ja müüja allkiri / razítko prodejny a podpis Prodejce / Pečiatka predajne a podpis predajcu / Eladási pont pecsétje és az eladó aláírása / Ștampila punctului de vânzare și semnătura Vânzătorului / Cachet du point de vente et signature du vendeur / Штамп точки продажу і підпис продавця

Zapoznałem się z treścią gwarancji /

Ich bin mit dem Inhalt dieses Garantiescheines vertraut / I am acquainted with the content of the guarantee / С содержанием гарантии ознакомлен / Su garantijos turiniu susipažinau / Ar garantijas saturu iepazīnos / Olen tutvunud käesolevate garantiitingimuste sisuga / Seznámil jsem se s obsahem záruky / Prečítal som si záručné podmienky / A garancia feltételeit elfogadtam / Am luat cunoștință de conținutul garanției / Je con?rme avoir pris connaissance du contenu de la garantie / Я ознайомився(лась) із змістом гарантії

Data i czytelny podpis kupującego /

Datum und lesbare Unterschrift des Käufers / date and legible signature of buyer / дата и разборчивая подпись покупателя / Data ir jskaitomas Pirkėjo parašas / Datums un salasāms pircēja paraksts / kuupäev ja ostja loetav allkiri / datum a čitateľný podpis Kupujúceho / Dátum a čitateľný podpis kupujúceho / Dátum és a Vevő olvasható aláírása / data și semnătura citeată a cumpărătorului / Date et signature lisible de l'acheteur / Дата та розбірливий підпис покупця

ZACHOWAĆ PRZEZ OKRES 2 LAT /

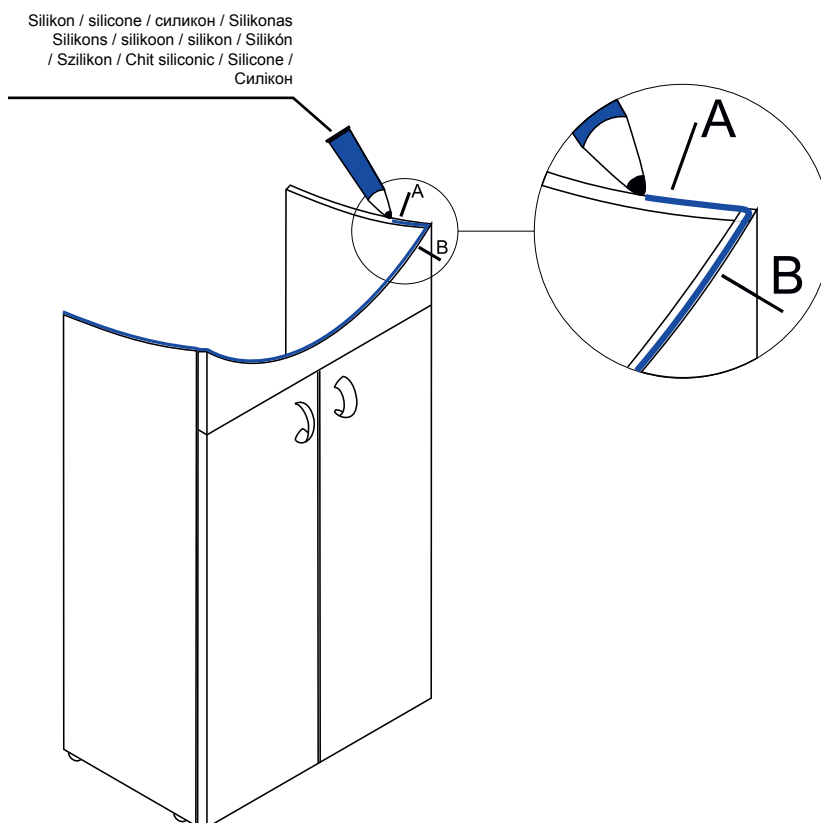
2 Jahre lang aufbewahren / Keep for 2 years / Хранить в течение 2 лет / Saugoti 2 metus / Glabāt 2 gadus / Säilitada 2 aastat / Uschovejte 2 roky / Uschovať po dobu 2 rokov / 2 éven át megőrzendő / A se pastra pe o perioada de 2 ani / CONSERVER PENDANT UNE DURÉE DE 2 ANS / ЗБЕРІГАТИ 2 РОКИ

Karta gwarancyjna jest ważna tylko z dowodem zakupu

Der garantieschein ist nur mit beigefügtem kaufbeleg gültig / The guarantee card is valid with the receipt only / Гарантійний талон дійсний тільки з чеком / Garantinis talonas galioja tik kartu su pirkimo kvitu / Garantijas karte ir derīga tikai kopā ar pirkumu apliecināšanu dokumentu / Garantiitalong kehtib ainult koos ostudokumenidga / Záručný list platí pouze s dokladem o prodeji / Záručný list je platný len s dokladom o kúpe / A jótállási kártya csak az eladási bizonylattal együtt érvényes / Cartea de garantie este valabila doar cu dovada de achiziție / La carte de garantie n'est valable qu'avec une preuve d'achat / Гарантійна карта дійсна тільки з доказом покупки

INSTRUKCJA SILIKONOWANIA SZAFKI POD UMYWALKĘ

Hinweise für die silikonanbringung am Waschbeckenunterschrank / Instructions for applying silicone to the sink/
Инструкция выполнения силиконовых швов в шкафчике под умывальник / Kriauklės spintelės sandarinimo instrukcija / Izlietnes skapiša savienojuma aizsargāšanas instrukcija / Valamukapi silikoonimise juhend / Návod na nanášení silikonu na skříňku pod umyvadlo em / Návod na silikonovanie skrinky pod umývadlo / Útmutató a mosdómagyló alatti szekrény szilikonozására / Instrucțiuni de siliconare a dulapiorului de sub chiuveta / Mode d'emploi de pose de silicone sur le meuble pour lavabo / Інструкція ущільнення силікономом шафки під умивальник



1. Nalożyć silikon po zewnętrznej krawędzi boków (A) i czola (B)

Bringen Sie das Silikon an der äußeren Kante der Seiten (A) und des Vorderteils (B) an / Apply SILICONE to the outer edge of the sides (A) and front (B) / Нанести СИЛИКОН на внешние края боков А и торца В / Padengti silikonu išorinių (A) briaunų kraštus ir priekinę dalį (B) / Uzlikt silikonu pa ārējo sānu kanti (A) un priekšpusi (B) / / Kandke silikoon kapi külgedele (A) ja esiosa (B) välisservadele / Nanést SILIKON na vnější hrany boků (A) a na čelo (B) / Naložite SILIKÓN na vonkajšiu hranu bokov (A) a čela (B) / Vigyük fel a SZILIKONT az oldalak (A) élére és a homloklap (B) élére / Se va aplica chitul siliconic pe marginea exterioară a părților laterale (A) și frontale (B) / Mettre la silicone sur les arêtes extérieures des côtés (A) et de la partie frontale (B) / Нанести силікон з зовнішніх країв боків (A) і торця (B)

2. Po naložení umyvalki na szafkę i jej lekkim dociśnięciu należy usunąć nadmiar silikonu, np. roztworem wody i płynu do mycia naczyń

Bringen Sie das Waschbecken am den Schrank an und drücken Sie es leicht hinunter. Das verbleibende Silikon waschen Sie bitte mit einer Lösung von Wasser und Geschirrspülmittel ab / After placing the sink on the unit and pressing it down slightly, remove an excess of silicone using a solution of water and dishwashing liquid / После установки умывальника на шкафчик слегка нажать на него и устранить избыток силикона водой с жидкостью для мытья посуды / Įdėjus kriauklę į spintelę ir lengvai ją paspaudus reikia pašalinti silikonu perteklių vandens ir indų ploviklio skiediniu / Pēc izlietnes novietošanas uz skapīša un vieglas tās piespiešanas noņemt lieko silikonu masu ar ūdens un trauku mazgājamā līdzekļa palīdzību / Pārast valamu asetamist kapile suruge seda kergelt ning eemaldage silikonijäägid noudepesuvahendi vesilahusega / Po umístění umyvadla na skříňku a jemným stlačením odstranit nadbytečný silikon pomocí vody a prostředku na mytí nádobí / Po naložení umývadla na skrinku a jemnom dotlačení, odstráňte zvyšky silikonu vodou s prostriedkom na umývanie riadu / Helyezzük rá a mosdókagylót a szekrényre, és enyhén szorítsuk hozzá, majd víz és mosogatószer oldatával távolítsuk el a felesleges szilikon / După aşezarea chiuvetei pe dulăpior și după o ușoară apăsare a ei, se va înlătura surplusul de chit silionic cu o soluție de apă și detergent pentru vase. / Apres avoir placé le lavabo sur le meuble, on appuiera légèrement sur le lavabo et on supprimera l'excédent de silicone, à l'aide, par exemple, d'une solution d'eau et de liquide vaisselle / Посадити умивальник на шафку, легко притиснути, усунути надлишок silikonу, наприклад, розчином води і засобу для миття посуду

3. Ewentualne zabrudzenia silikonem powierzchni lakierowanych należy wytrzeć suchą szmatką przed jego wyschnięciem

Ggf. wischen Sie die Oberflächenverschmutzungen mit einem trockenen Tuch ab, bevor das Silikon trocken wird / Possible dirt on the surface should be wiped off with a dry cloth before silicone sets / При необходимости вытереть загрязненную поверхность сухой ветошью до высыхания силикона / Galimus paviršiaus nešvarumus būtina pašalinti sausu skudurą dar prieš išdžiūsiant silikonui / Notīrīt atlikušos netīrumus ar sausu lupatīņu, pirms silikonu masa nav sacietējusi / Juhul, kui pinnale satub silikooniplekke, eemaldage need kuiva lapiga enne silikooni kuivamist / Případně znečištěný povrch je možno odstranit suchou utěrkou před vytvrzením silikonu / Případné nečistoty na povrchu vyčistite suchou handričkou, kým silikon sa vytvrdí / Az esetleges felületi szennyeződések száraz ruhadarabbal töröljék le, mielőtt a szilikon megszáradna / Eventualele murdăriri ale suprafeței se vor șterge cu o cârpă uscată înainte de înlăturarea chitului silionic / Les dépôts éventuels de silicone sur les surfaces vernies devront être essuyés avec un chiffon sec avant que la silicone ne soit sèche / Можливі забруднення silikonом лакової поверхні треба витерти сухою ганчіркою, не дозволяючи йому висохти /

Uwaga: wyschnięty silikon jest nieusuwalny!

Achtung: das trockene Silikon ist nicht abwaschbar!

Note: dry silicone cannot be removed

Примечание: засохший силикон не устраняется

Dėmesio: išdžiuvusio silikonu negalima šalinti.

Uzmanību: sacietējusi silikonu masa nav notīrāma

Tāhelepanu! Kuivanud silikooni ei ole voimalik eemaldada.

Pozor: suchý silikon nelze odstranit

Upozornenie: vytvrdený silikon sa nedá odstrániť

Figyelem: a megszáradt szilikon nem lehet eltávolítani

Atenție: chitul silionic uscat este de înlăturat

Attention : Il est impossible de nettoyer la silicone une fois que cette dernière est sèche !

Увага: якщо silikon висохне, його не можна усунути!





CERSANIT S.A.
al. Solidarności 36
25-323 Kielce
tel.: (+48 41) 315-80-03, 315-80-04
fax: (+48 41) 315-80-06

www.cersanit.com