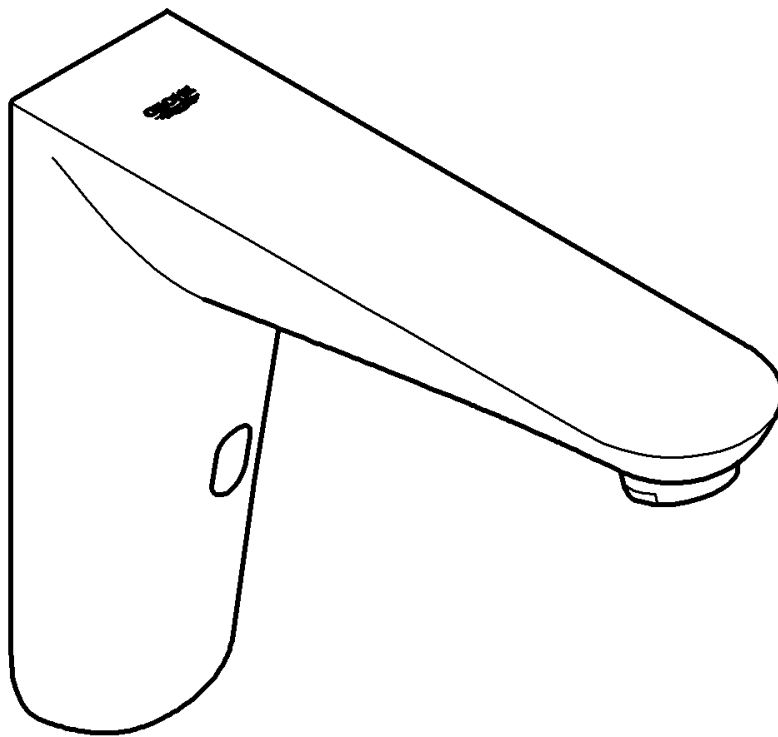


36 274



Euroeco Cosmopolitan E

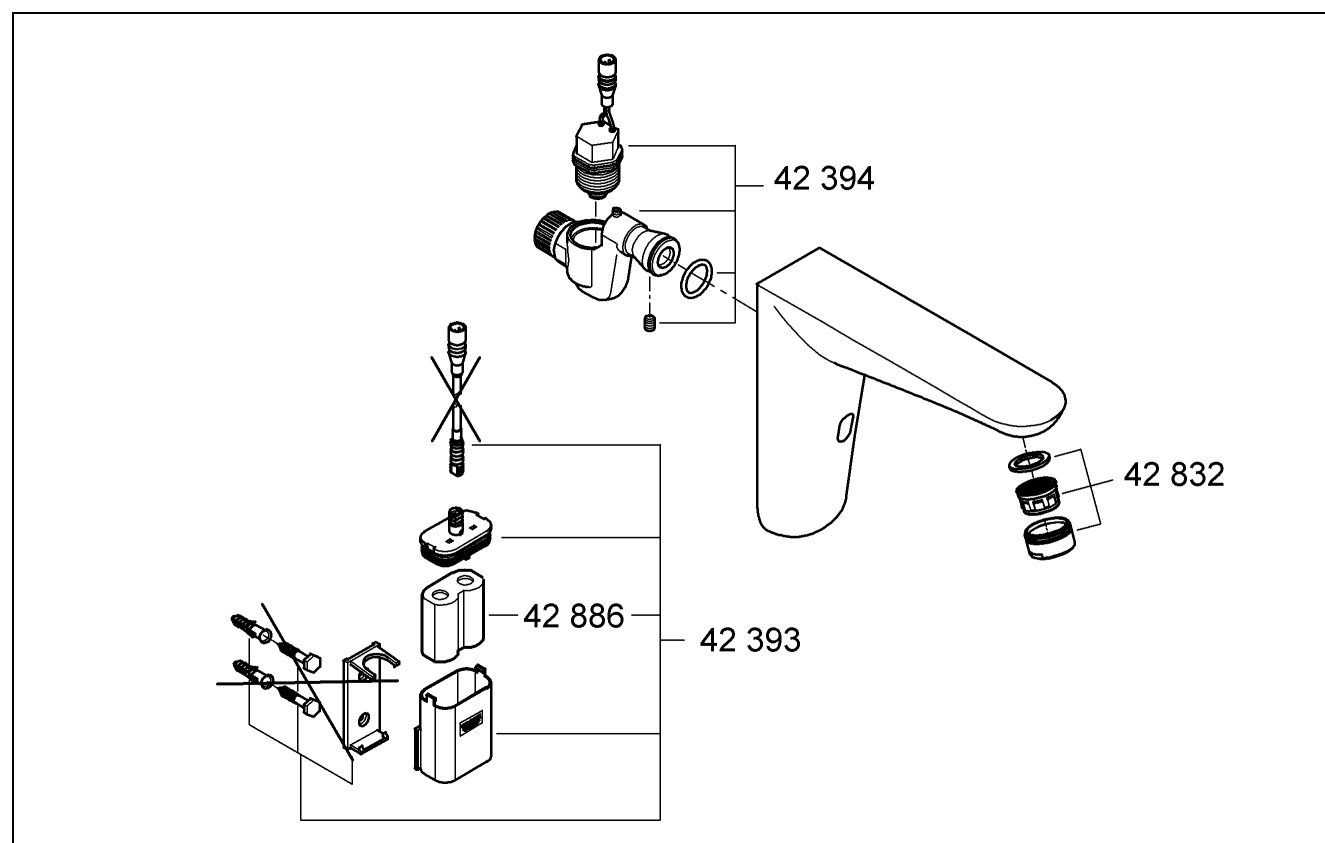
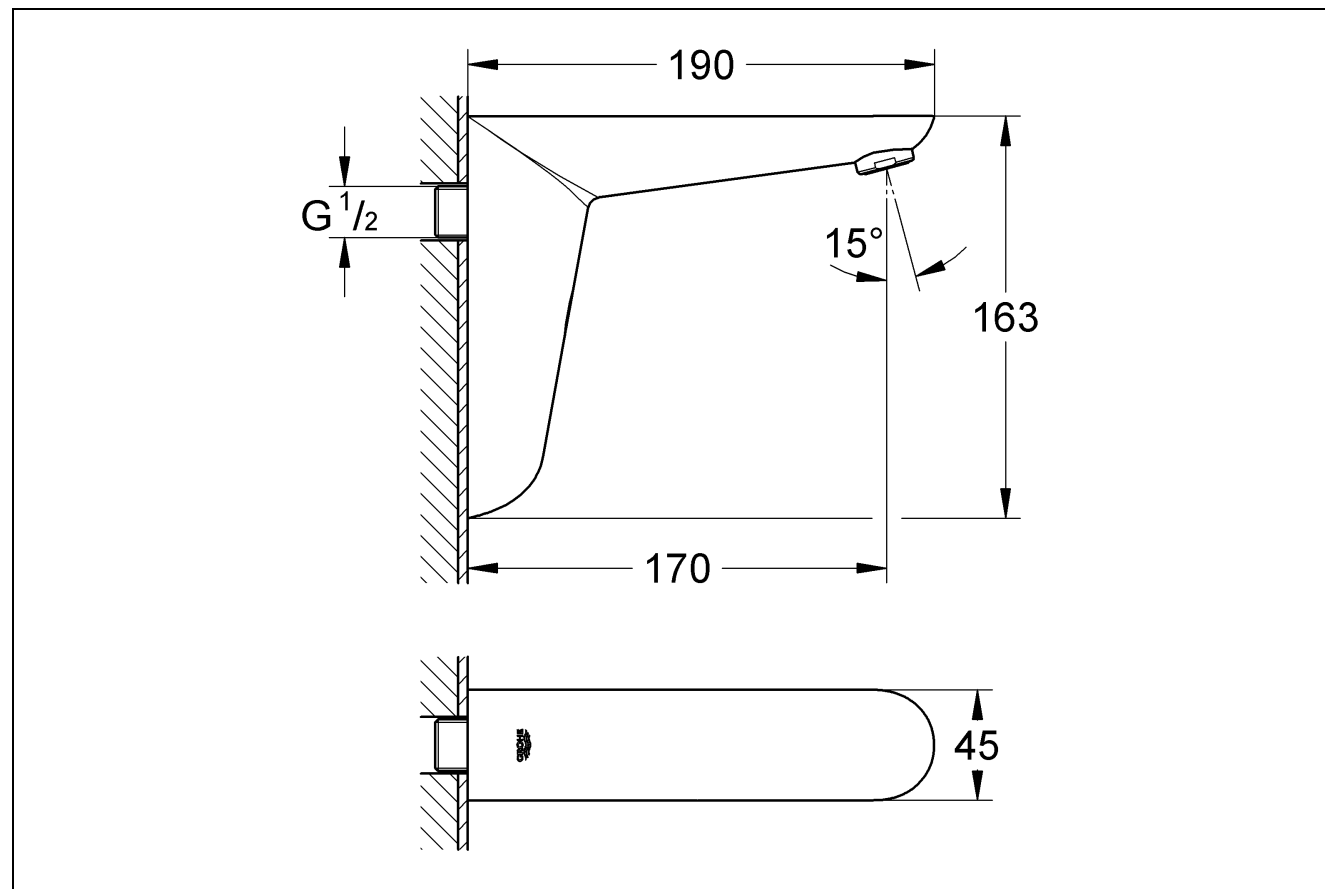
## Euroeco Cosmopolitan E

**D** .....1   **I** .....9   **N** .....17   **GR** .....25   **TR** .....33   **BG** .....41   **RO** .....49  
**GB** .....3   **NL** .....11   **FIN** .....19   **CZ** .....27   **SK** .....35   **EST** .....43   **CN** .....51  
**F** .....5   **S** .....13   **PL** .....21   **H** .....29   **SLO** .....37   **LV** .....45   **UA** .....53  
**E** .....7   **DK** .....15   **UAE** .....23   **P** .....31   **HR** .....39   **LT** .....47   **RUS** .....55

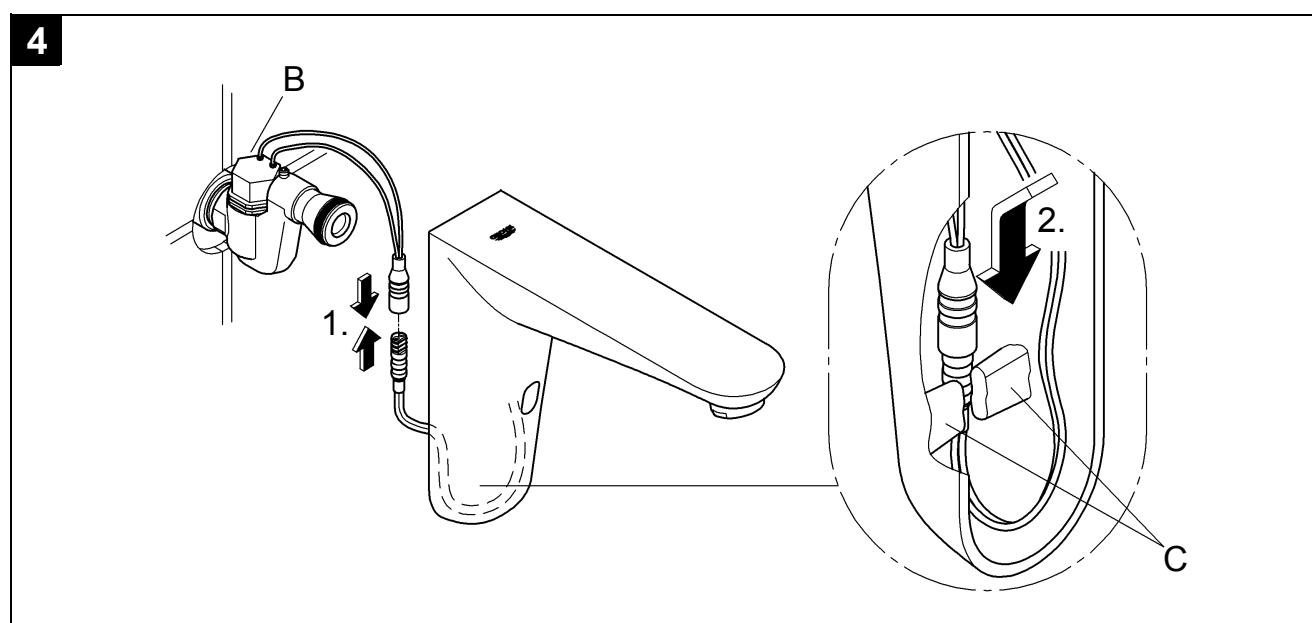
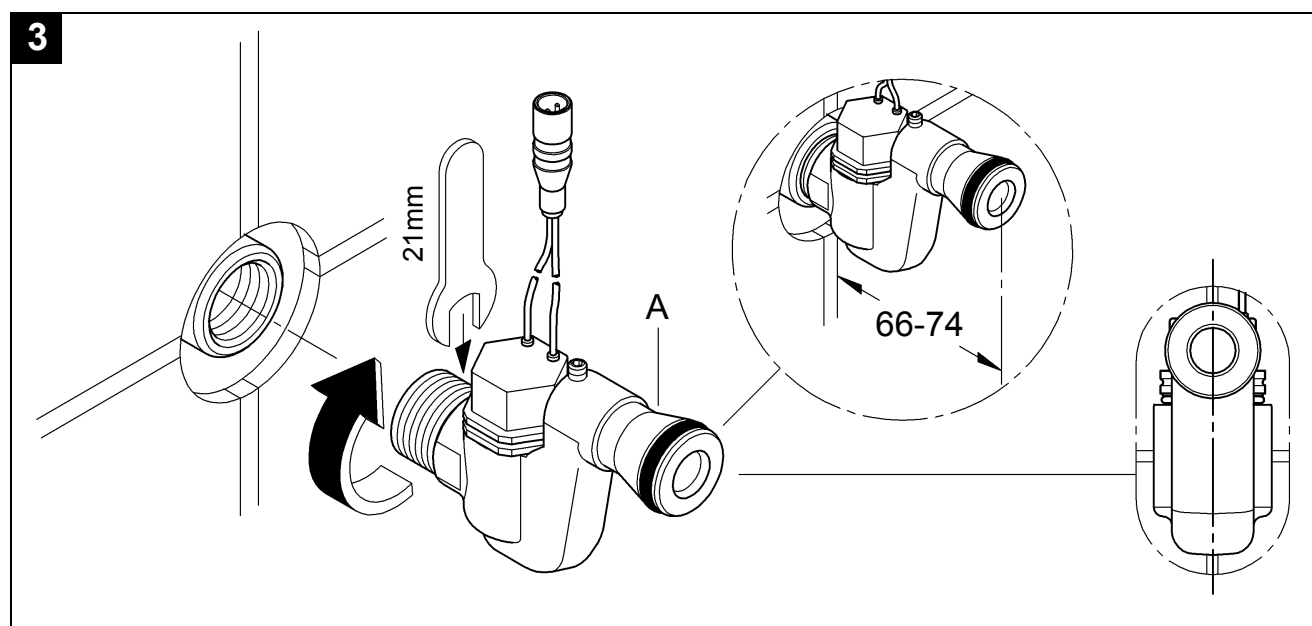
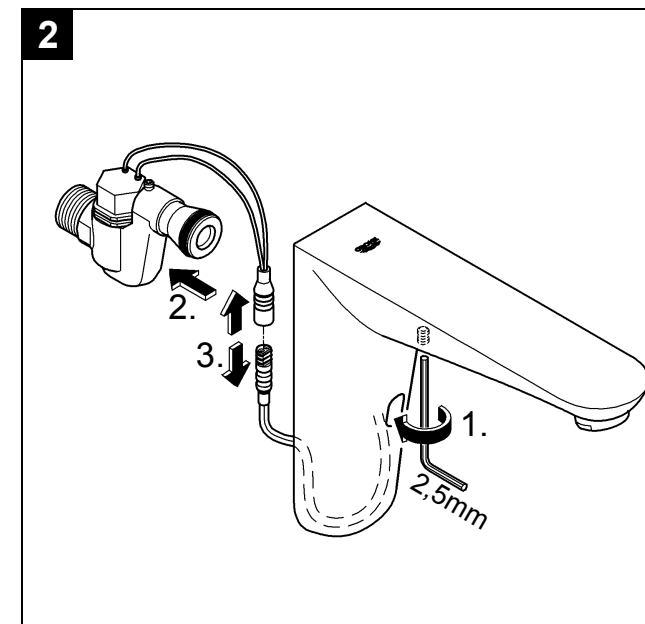
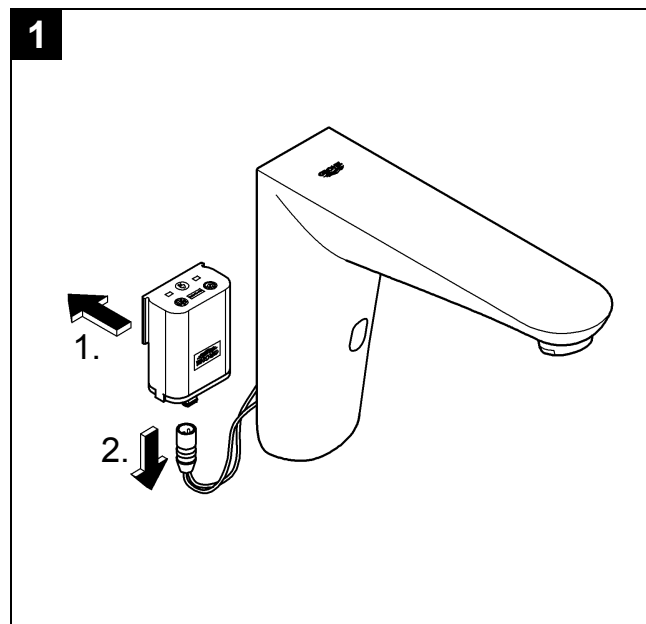
Design & Quality Engineering GROHE Germany

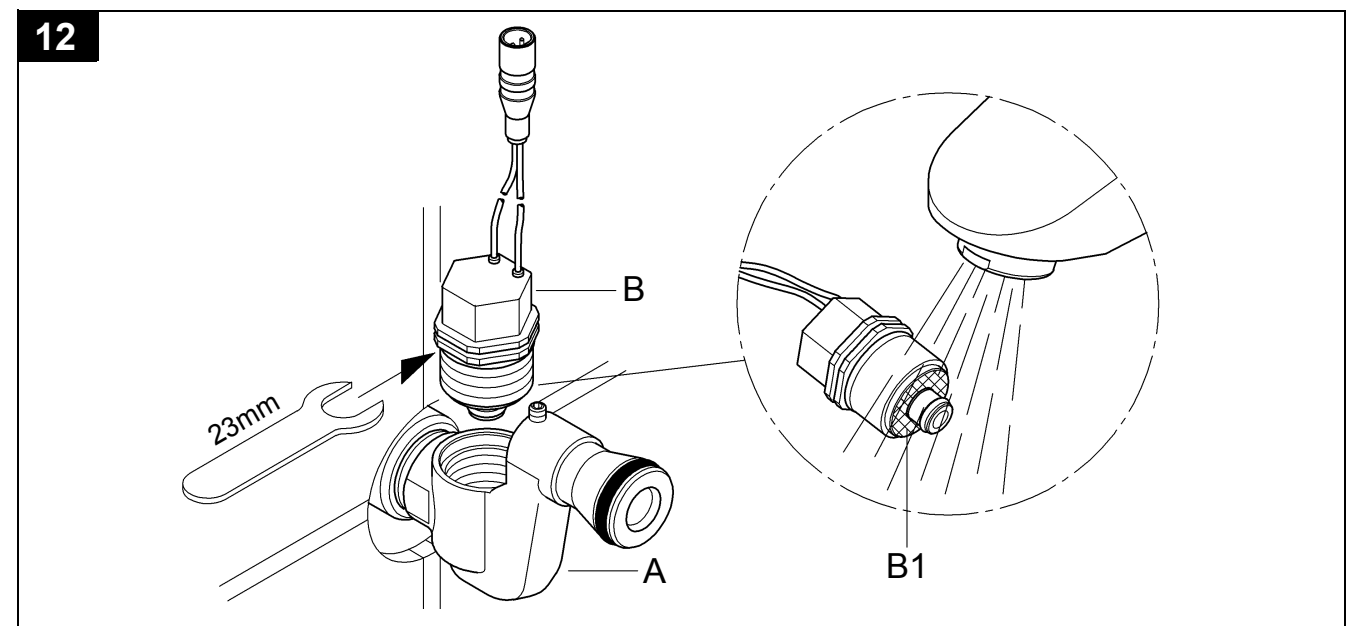
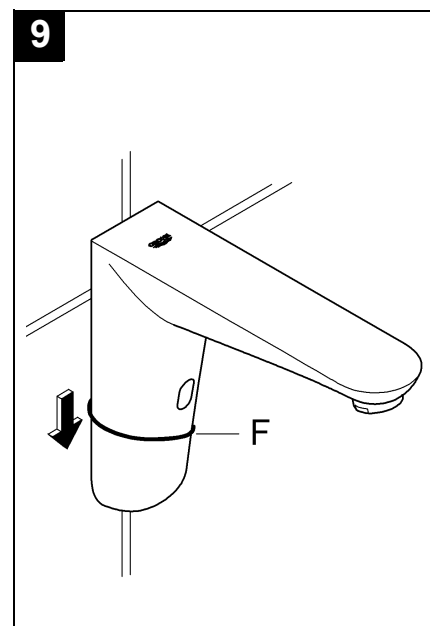
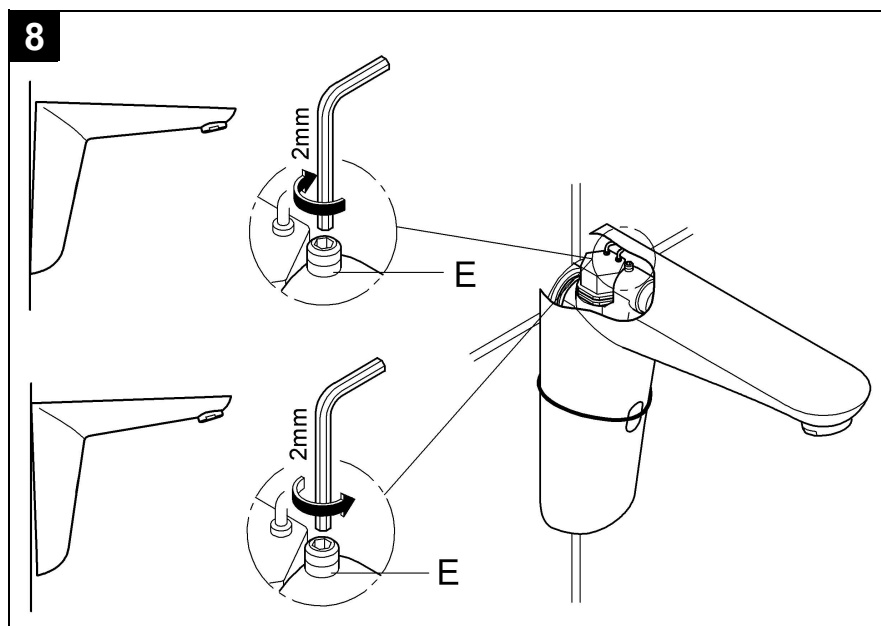
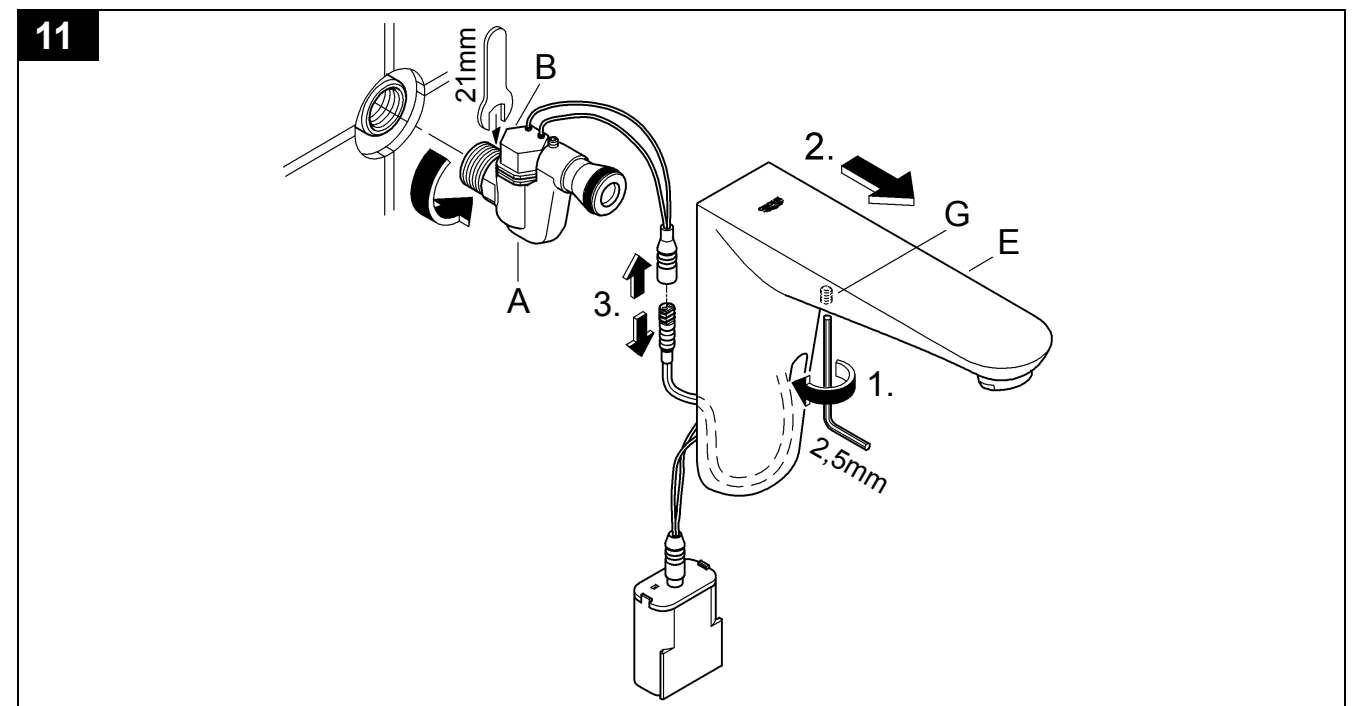
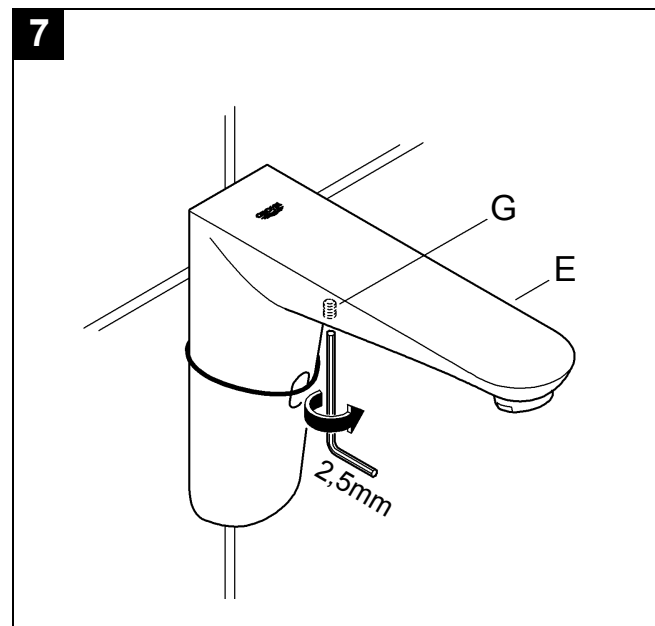
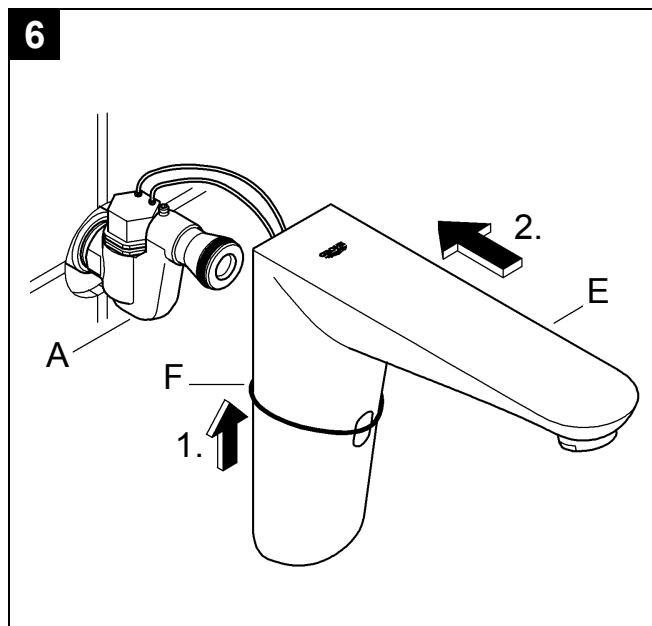
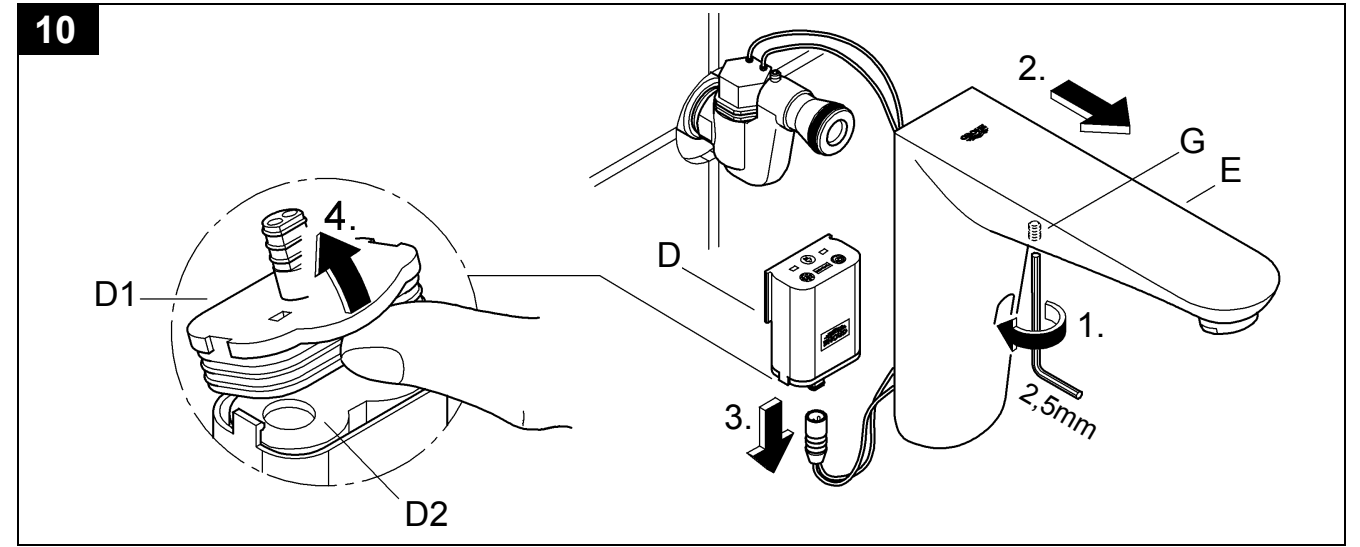
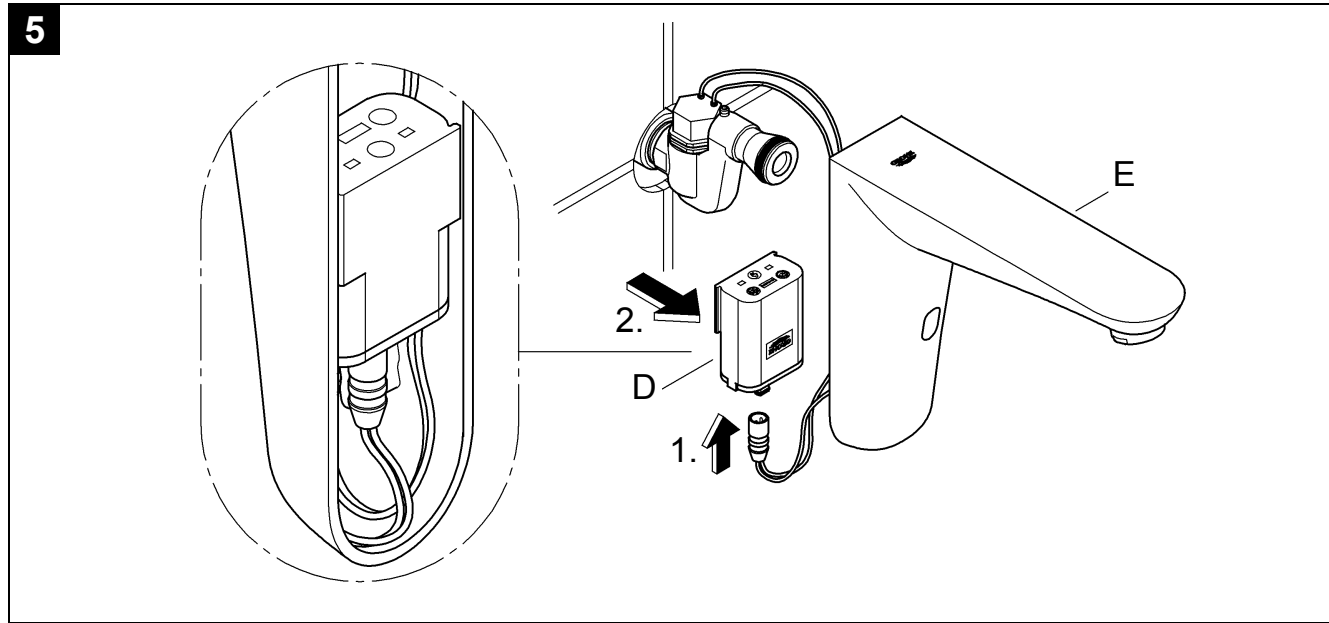
99.487.031/ÄM 220035/02.11

**GROHE**  
ENJOY WATER®



Bitte diese Anleitung an den Benutzer der Armatur weitergeben!  
 Please pass these instructions on to the end user of the fitting!  
 S.v.p remettre cette instruction à l'utilisateur de la robinetterie!





**D**

### Anwendungsbereich

- Waschtisch-Wandarmatur geeignet für:
- Direkten Anschluss an Kaltwasserversorgung
  - Anschluss an Abgang einer vorgeschalteten Mischwasserversorgung

### Sicherheitsinformationen

- Die Installation darf nur in frostsicheren Räumen vorgenommen werden.
- Nur Originalersatz- und Zubehörteile verwenden. Die Benutzung von anderen Teilen führt zum Erlöschen der Garantie und der CE-Kennzeichnung.

### Technische Daten

- Fließdruck min. 0,5 bar / empfohlen 1 - 5 bar
  - Betriebsdruck max. 10 bar
  - Prüfdruck 16 bar
- Zur Einhaltung der Geräuschwerte nach DIN 4109 ist bei Ruhedrücken über 5 bar ein Druckminderer einzubauen.
- Durchfluss bei 3 bar Fließdruck: ca. 6 l/min
  - Temperatur Wassereingang: max. 70 °C  
Empfohlen (Energieeinsparung): 60 °C
  - Spannungsversorgung: 6V-Lithium Batterie Typ CR-P2
  - Automatische Sicherheitsabschaltung (Werkseinstellung): 60 s
  - Nachlaufzeit (Werkseinstellung): 1 s
  - Empfangsbereich mit Kodak Gray Card, graue Seite, 8 x 10", Querformat 5cm unter dem Auslauf (Werkseinstellung): ca. 14cm
  - Schutzart der Armatur: IP 59K

### Allgemeine Funktionen

- Thermische Desinfektion: aktivierbar
- Batterierestkapazität: abfragbar

### Funktionen Programm 1 (Werkseinstellung)

- Reinigungsmodus: aktivierbar
- Automatische Spülung: deaktiv
- Thermische Desinfektionszeit: 3,5 min

Über die Sensorik können weitere voreingestellte Programme angewählt werden.

Die Programmübersicht, die Programmanwahl und das Aktivieren der Funktionen kann in einer weiteren Anleitung unter [www.grohe.com/tpi/euroeco-ce](http://www.grohe.com/tpi/euroeco-ce) heruntergeladen werden.

### Sonderzubehör

Über die Infrarot-Fernbedienung (Best.-Nr.: 36 206) können weitere Einstellungen und Spezialfunktionen vorgenommen werden.

### Zulassung und Konformität



Dieses Produkt entspricht den Anforderungen der entsprechenden EU-Richtlinien.

Die Konformitätserklärungen können unter der folgenden Adresse angefordert werden:

### GROHE Deutschland Vertriebs GmbH

Zur Porta 9  
D-32457 Porta Westfalica

### Installation

#### Rohrleitungssystem vor und nach der Installation gründlich spülen (DIN 1988/DIN EN 806 beachten)!

1. Armatur demontieren, siehe Klappseite I, Abb. [1] und [2].
2. Magnetventilgehäuse (A) anschrauben und senkrecht ausrichten, siehe Abb. [3]. Einbautiefe beachten.
3. Steckverbindungen zwischen Magnetventil (B) und Elektronik herstellen, siehe Abb. [4].
4. Steckverbindung hinter die Laschen (C) klemmen.
5. Steckverbindung zwischen Elektronik und Batteriekasten (D) herstellen, siehe Klappseite II, Abb. [5].
6. Batteriekasten (D) in Armaturengehäuse (E) einsetzen.
7. Batteriekasten durch Gummiband (F) am Armaturengehäuse (E) sichern, siehe Abb. [6].
8. Armaturengehäuse (E) auf Magnetventilgehäuse (A) schieben und an die Wand drücken.
9. Armaturengehäuse (E) mit Schraube (G) befestigen, siehe Abb. [7].
10. Prüfen, ob die Armatur gerade an der Wand anliegt (Sichtprüfung). Gegebenenfalls die Armatur von der Wand demontieren und die Armatur an der Stellschraube (H) wie in Abb. [8] gezeigt, ausrichten.
11. Wasserzufuhr öffnen und Anschlüsse auf Dichtheit prüfen.
12. Gummiband (F) entfernen, siehe Abb. [9].

### Bedienung

Die Infrarot-Elektronik sendet unsichtbares, gepulstes Licht aus.

Die Sensorik ist so eingestellt, dass bei Annäherung der Hände unter den Auslauf der Wasserlauf freigegeben wird. Verlassen die Hände den Auslaufbereich wird der Wasserlauf nach 1 s (Werkseinstellung) gestoppt. Die Reichweite der Sensorik ist von den Reflexionseigenschaften des zu erfassenden Objektes abhängig.

### Automatische Sicherheitsabschaltung

Nach 60 s (Werkseinstellung) Dauererfassung eines Objektes beendet die Infrarot-Elektronik den Wasserlauf automatisch.

## Wartung

### Wasserzufuhr absperren

Alle Teile prüfen, reinigen evtl. austauschen.

#### I. Batterie

Eine fast entladene Batterie wird durch Blinken der Kontrollleuchte angezeigt.

1. Schraube (G) lösen und Armaturengehäuse (E) von der Wand ziehen, siehe Klappseite II, Abb. [10].
2. Batteriekasten (D) entnehmen und Steckverbindung lösen.
3. Deckel (D1) des Batteriekastens (D) wie in Abb. [10] gezeigt, abnehmen.
4. Batterie (D2) entnehmen und austauschen.

Montage in umgekehrter Reihenfolge.

#### II. Magnetventil

1. Schraube (G) lösen und Armaturengehäuse (E) von der Wand ziehen, siehe Klappseite II, Abb. [11].
2. Steckverbindung zwischen Elektronik und Magnetventil (B) trennen.
3. Magnetventilgehäuse (A) mit Magnetventil (B) demontieren und austauschen.

Montage in umgekehrter Reihenfolge.

#### III. Sieb

1. Schraube (G) lösen und Armaturengehäuse (E) von der Wand ziehen, siehe Klappseite II, Abb. [11].
2. Steckverbindung zwischen Elektronik und Magnetventil (B) trennen.
3. Magnetventil (B) demontieren und Sieb (B1) reinigen, siehe Abb. [12].

Montage in umgekehrter Reihenfolge.

---

**Ersatzteile**, siehe Klappseite I.


---

#### Pflege

Die Hinweise zur Pflege dieser Armatur sind der beiliegenden Pflegeanleitung zu entnehmen.

---

#### Entsorgungshinweis

 Batterien gemäß den landesspezifischen Vorschriften entsorgen!

---

## Störung / Ursache / Abhilfe

Störung	Ursache	Abhilfe
<b>Wasser fließt nicht</b>	<ul style="list-style-type: none"><li>• Wasserzufuhr unterbrochen</li><li>• Sieb im Magnetventil verstopft</li><li>• Magnetventil defekt</li><li>• Magnetventil-Steckverbinder ohne Kontakt</li><li>• Batterie leer</li><li>• Batterie-Steckverbinder ohne Kontakt</li><li>• Hände nicht im Empfangsbereich</li><li>• Reinigungsmodus aktiv</li></ul>	<ul style="list-style-type: none"><li>- Hauptabsperrventil öffnen</li><li>- Sieb reinigen</li><li>- Magnetventil austauschen</li><li>- Steckverbinder zusammenstecken</li> <li>- Batterie austauschen</li><li>- Steckverbinder zusammenstecken</li><li>- Hände direkt unter den Auslauf halten</li><li>- Reinigungsmodus deaktivieren oder 3 Minuten warten</li></ul>
<b>Wasser fließt ununterbrochen</b>	<ul style="list-style-type: none"><li>• Magnetventil defekt</li><li>• Thermische Desinfektion aktiv</li></ul>	<ul style="list-style-type: none"><li>- Magnetventil austauschen</li><li>- 3,5 bzw. 11 Minuten warten</li></ul>
<b>Wasser fließt ungewollt</b>	<ul style="list-style-type: none"><li>• Erfassungsbereich der Sensorik für örtliche Gegebenheiten zu groß eingestellt</li><li>• Automatische Spülung aktiv</li></ul>	<ul style="list-style-type: none"><li>- Reichweite mit Fernbedienung (Sonderzubehör, Bestell-Nr.: 36 206) reduzieren</li><li>- 1 - 10 Minuten warten</li></ul>
<b>Wassermenge zu gering</b>	<ul style="list-style-type: none"><li>• Mousseur verschmutzt</li><li>• Sieb im Magnetventil verschmutzt</li><li>• Hauptabsperrventil nicht voll geöffnet</li><li>• Wasserzufuhr gedrosselt</li></ul>	<ul style="list-style-type: none"><li>- Mousseur austauschen oder reinigen</li><li>- Sieb reinigen</li><li>- Hauptabsperrventil voll öffnen</li><li>- Versorgungsleitungen prüfen</li></ul>



### Application

Wash basin wall fitting suitable for:

- Direct connection to cold water supply
- Connection to outlet of upstream mixed water supply

### Safety notes

- Installation is only possible in frost-free rooms.
- Use only genuine replacement parts and accessories.  
The use of other parts will result in voiding of the warranty and the CE identification.

### Technical data

- Flow pressure min. 0.5 bar - recommended 1 - 5 bar
- Operating pressure max. 10 bar
- Test pressure 16 bar

If static pressure exceeds 5 bar, a pressure-reducing valve must be fitted.

- Flow rate at 3 bar flow pressure: approx. 6 l/min
- Temperature
- Water supply: max. 70 °C
- Recommended (energy saving): 60 °C
- Voltage supply: 6V lithium battery type CR-P2
- Automatic safety shut-off (factory setting): 60 s
- Run-on time (factory setting): 1 s
- Reception range with Kodak Gray Card, grey side, 8 x 10", landscape, 5cm below the spout (factory setting): approx. 14cm
- Type of fitting protection: IP 59K

### General functions

- Thermal disinfection: activatable
- Remaining battery capacity: readable

Programme 1 functions (factory setting)

- Cleaning mode: activatable
- Automatic flush: deactivated
- Thermal disinfection time: 3.5 min

Further pre-set programmes can be selected via the sensor system.

Additional instructions regarding programme overview, programme selection and activation of the functions can be downloaded under [www.grohe.com/tpi/euroeco-ce](http://www.grohe.com/tpi/euroeco-ce).

### Special accessories

Further settings and special functions are available via the infrared remote control (Prod. no. 36 206).

### Approval and conformity



This product conforms to the requirements of the relevant EU guidelines.

The conformity declarations can be obtained from the following address:

### GROHE Deutschland Vertriebs GmbH

Zur Porta 9

D-32457 Porta Westfalica

### Installation

**Flush pipes thoroughly before and after installation** (observe EN 806).

1. Removing fitting, see fold-out page I, Figs. [1] and [2].
2. Screw on solenoid valve housing (A) and align vertically, see Fig.[3]. Observe correct installation depth.
3. Connect plug-in connector between solenoid valve (B) and electronics, see Fig. [4].
4. Insert plug-in connector behind tabs (C).
5. Connect plug-in connector between electronics and battery housing (D), see fold-out page II, Fig. [5].
6. Insert battery housing (D) into fitting housing (E).
7. Secure battery housing to fitting housing (E) using rubber band (F), see Fig. [6].
8. Push fitting housing (E) onto solenoid valve housing (A) and press against the wall.
9. Fasten fitting housing (E) with screw (G), see Fig. [7].
10. Ensure that fitting is flush against the wall (visual check). If necessary, detach fitting from wall and align fitting by means of adjusting screw (H) as shown in Fig. [8].
11. Open water supply and check connections for watertightness.
12. Remove rubber band (F), see Fig. [9].

### Operation

The infrared electronics emit invisible, pulsed light. The sensor system is adjusted so that water flow is initiated when the hands approach the vicinity of the spout. When the hands are withdrawn from the vicinity of the spout, water flow is stopped after 1 s (factory setting). The range of the sensor system is dependent upon the reflective properties of the detected object.

### Automatic safety shut-off

After 60 s (factory setting) of continuous detection of an object, the infrared electronics automatically stop the water flow.

## Maintenance

### Shut off water supply

Inspect and clean all components and replace if necessary.

#### I. Battery

Batteries which are almost discharged are indicated by a flashing indicator lamp.

1. Remove screw (G) and remove fitting housing (E) from wall, see fold-out page II, Fig. [10].
2. Remove battery housing (D) and disconnect plug-in connection.
3. Remove lid (D1) of battery housing (D), as shown in Fig. [10].
4. Remove battery (D2) and replace.

Assemble in reverse order.

#### II. Solenoid valve

1. Remove screw (G) and remove fitting housing (E) from wall, see fold-out page II, Fig. [11].
2. Disconnect plug-in connection between electronics and solenoid valve (B).
3. Remove solenoid valve housing (A) with solenoid valve (B) and replace.

Assemble in reverse order.

#### III. Filter

1. Remove screw (G) and remove fitting housing (E) from wall, see fold-out page II, Fig. [11].
2. Disconnect plug-in connection between electronics and solenoid valve (B).
3. Remove solenoid valve (B) and clean filter (B1), see Fig. [12].

Assemble in reverse order.

---

**Replacement parts**, see fold-out page I.


---

#### Care

For directions on the care of this fitting, please refer to the accompanying Care Instructions.

---

#### Disposal note

 Dispose of batteries in accordance with national regulations.

---

### Fault/ Cause/ Remedy

Fault	Cause	Remedy
<b>Water not flowing</b>	<ul style="list-style-type: none"> <li>• Water supply interrupted</li> <li>• Filter in solenoid valve blocked</li> <li>• Solenoid valve defective</li> <li>• Plug-in connector of solenoid valve without contact</li> <li>• Battery discharged</li> <li>• Battery plug-in connector without contact</li> <li>• Hands not in reception range</li> <li>• Cleaning mode activated</li> </ul>	<ul style="list-style-type: none"> <li>- Main shut-off valve open</li> <li>- Clean filter</li> <li>- Replace solenoid valve</li> <li>- Attach plug-in connector</li> <li>- Replace battery</li> <li>- Attach plug-in connector</li> <li>- Hold hands directly under the spout</li> <li>- Deactivate cleaning mode or wait 3 minutes</li> </ul>
<b>Water flowing continuously</b>	<ul style="list-style-type: none"> <li>• Solenoid valve defective</li> <li>• Thermal disinfection activated</li> </ul>	<ul style="list-style-type: none"> <li>- Replace solenoid valve</li> <li>- Wait 3.5 or 11 minutes</li> </ul>
<b>Undesired water flow</b>	<ul style="list-style-type: none"> <li>• Sensor system detection zone set too high for local conditions</li> <li>• Automatic flushing activated</li> </ul>	<ul style="list-style-type: none"> <li>- Reduce range using remote control (special accessory, Prod. No.: 36 206)</li> <li>- Wait 1 - 10 minutes</li> </ul>
<b>Flow rate too low</b>	<ul style="list-style-type: none"> <li>• Mousseur dirty</li> <li>• Filter in solenoid valve dirty</li> <li>• Main shut-off valve not fully open</li> <li>• Water supply restricted</li> </ul>	<ul style="list-style-type: none"> <li>- Clean or replace mousseur</li> <li>- Clean filter</li> <li>- Fully open main shut-off valve</li> <li>- Check supply lines</li> </ul>

F

### Domaine d'application

Robinetterie de lavabo pour:

- Raccordement direct à l'alimentation en eau froide
- Raccordement à la sortie d'une conduite d'eau mitigée en amont

### Consignes de sécurité

- Ne procéder à l'installation que dans un endroit à l'abri du gel.
- N'utiliser que des pièces détachées et des accessoires d'origine. L'utilisation d'autres pièces entraîne automatiquement l'annulation de la garantie et du label CE.

### Caractéristiques techniques

- Pression dynamique 0,5 bar mini. / recommandée 1 à 5 bars
- Pression de service 10 bars maxi.
- Pression d'épreuve 16 bars

Installer un réducteur de pression en cas de pressions statiques supérieures à 5 bars.

- Débit lorsque la pression dynamique est de 3 bars: env. 6 l/min
- Température
- Arrivée d'eau: 70 °C maxi.
- Recommandée (économie d'énergie): 60 °C
- Tension d'alimentation: pile lithium 6V de type CR-P2
- Arrêt automatique (réglage par défaut): 60 s
- Durée de marche à vide (réglage par défaut): 1 s
- Champ de détection avec la carte Kodak Gray, face grise, 8 x 10", format paysage 5cm sous le bec (réglage par défaut): env. 14cm
- Type de protection de la robinetterie: IP 59K

### Fonctionnement général

- Désinfection thermique: activable
- Capacité résiduelle de la pile: vérifiable

Fonctions du programme 1 (réglage par défaut)

- Mode auto nettoyage: activable
- Rinçage automatique: désactivé
- Durée de désinfection thermique: 3,5 min

D'autres programmes pré-réglés peuvent être choisis via le capteur.

Le récapitulatif des programmes, le choix de programmes et l'activation des fonctions peuvent être consultés en téléchargeant une autre notice sur le site

[www.grohe.com/tpi/euroeco-ce](http://www.grohe.com/tpi/euroeco-ce).

### Accessoires spéciaux

La télécommande infrarouge (Réf. produit 36 206) permet d'utiliser d'autres réglages et fonctions spéciales.

### Homologation et conformité



Ce produit est conforme aux directives européennes.

Nous contacter à l'adresse suivante pour vous procurer ces déclarations de conformité:

### GROHE Deutschland Vertriebs GmbH

Zur Porta 9

D-32457 Porta Westfalica

### Installation

**Bien rincer les canalisations avant et après l'installation** (respecter la norme EN 806)!

1. Démonter la robinetterie, voir volet I, fig. [1] et [2].
2. Visser le boîtier de l'électrovanne (A) et l'aligner à la verticale, voir fig. [3]. Respecter la profondeur de montage.
3. Débrancher les fiches de raccordement entre l'électrovanne (B) et le système électronique, voir fig. [4].
4. Fixer la fiche de raccordement derrière les colliers (C).
5. Brancher la fiche de raccordement entre le système électronique et le boîtier de la pile (D), voir volet II, fig. [5].
6. Mettre en place le boîtier de la pile (D) dans le corps du robinet (E).
7. Fixer le boîtier de la pile sur le corps du robinet (E), à l'aide d'un élastique, voir fig. [6].
8. Insérer le corps du robinet (E) sur le boîtier de l'électrovanne (A) et les enfoncer sur le mur.
9. Fixer le corps du robinet (E) avec la vis (G), voir fig. [7].
10. Vérifier si la robinetterie est correctement alignée au niveau du mur (contrôle visuel). Démonter la robinetterie du mur le cas échéant et régler la robinetterie au niveau de la vis de réglage (H), comme indiqué sur la fig. [8].
11. Ouvrir l'alimentation en eau et contrôler l'étanchéité des raccordements.
12. Retirer le caoutchouc (F), voir fig. [9].

### Utilisation

Le système électronique infrarouge émet des faisceaux invisibles à impulsions.

Le capteur est réglé de sorte que lorsqu'on approche les mains du bec, l'eau coule automatiquement.

Si on éloigne les mains du robinet, l'écoulement s'arrête au bout de 1 s (réglage par défaut).

La portée des capteurs dépend des caractéristiques de réflexion de l'objet rencontré par le faisceau.

### Réglage de l'arrêt automatique

60 s après avoir détecté un objet (réglage par défaut), le système électronique à infrarouge arrête automatiquement l'écoulement de l'eau.



## Maintenance

### Couper l'alimentation en eau

Contrôler et nettoyer toutes les pièces, les remplacer le cas échéant.

#### I. Piles

Le clignotement du témoin indique que la pile est presque vide.

1. Dévisser la vis (G) et détacher le corps du robinet (E) du mur, voir volet II, fig. [10].
2. Retirer le boîtier de la pile (D) et débrancher la fiche de raccordement.
3. Retirer le couvercle (D1) du boîtier de la pile (D) comme indiqué sur la fig. [10].
4. Retirer la pile (D2) et la remplacer.

Le montage s'effectue dans l'ordre inverse de la dépose.

#### II. Électrovanne

1. Dévisser la vis (G) et détacher le corps du robinet (E) du mur, voir volet II, fig. [11].
2. Débrancher la fiche de raccordement entre le système électronique et l'électrovanne (B).
3. Démonter le boîtier d'électrovanne (A) avec l'électrovanne (B) et les remplacer.

Le montage s'effectue dans l'ordre inverse de la dépose.

#### III. Tamis

1. Dévisser la vis (G) et détacher le corps du robinet (E) du mur, voir volet II, fig. [11].
2. Débrancher la fiche de raccordement entre le système électronique et l'électrovanne (B).
3. Démonter l'électrovanne (B) et nettoyer le tamis (B1), voir fig. [12].

Le montage s'effectue dans l'ordre inverse de la dépose.

---

**Pièces de rechange**, voir volet I.


---

#### Entretien

Les indications relatives à l'entretien de cette robinetterie figurent sur la notice jointe à l'emballage.

---

#### Remarque sur l'élimination des déchets

 Jeter les piles en respectant la réglementation de votre pays à ce sujet !

---

## Pannes / Causes / Remèdes

Pannes	Causes	Remèdes
<b>Pas d'écoulement d'eau</b>	<ul style="list-style-type: none"><li>• Alimentation en eau coupée</li><li>• Tamis de l'électrovanne bouché</li><li>• Électrovanne défectueuse</li><li>• Pas de contact au niveau de la fiche de raccordement d'électrovanne</li><li>• Pile vide</li><li>• Pas de contact au niveau de la fiche de raccordement de la pile</li><li>• Les mains ne sont pas dans le champ de détection</li><li>• Mode auto nettoyage activé</li></ul>	<ul style="list-style-type: none"><li>- Ouvrir le robinet d'arrêt principal</li><li>- Nettoyer le tamis</li><li>- Remplacer l'électrovanne</li><li>- Brancher les fiches de raccordement</li> <li>- Remplacer la pile</li><li>- Brancher les fiches de raccordement</li> <li>- Placer les mains directement sous le bec</li> <li>- Désactiver le mode auto nettoyage ou attendre 3 minutes</li></ul>
<b>L'eau s'écoule et ne s'arrête plus</b>	<ul style="list-style-type: none"><li>• Électrovanne défectueuse</li><li>• Désinfection thermique active</li></ul>	<ul style="list-style-type: none"><li>- Remplacer l'électrovanne</li><li>- Patienter 3,5 ou 11 minutes</li></ul>
<b>L'eau coule de manière intempestive</b>	<ul style="list-style-type: none"><li>• Le réglage du champ de détection est trop large pour l'endroit en question</li><li>• Rinçage automatique activé</li></ul>	<ul style="list-style-type: none"><li>- Réduire la portée du capteur avec la télécommande (Accessoires spéciaux, Réf. produit 36 206)</li><li>- Patienter 1 à 10 minutes</li></ul>
<b>Débit d'eau trop faible</b>	<ul style="list-style-type: none"><li>• Mousseur bouché</li><li>• Tamis situé dans l'électrovanne bouché</li><li>• Le robinet d'arrêt principal n'est pas ouvert complètement</li><li>• Alimentation en eau réduite</li></ul>	<ul style="list-style-type: none"><li>- Nettoyer ou remplacer le mousseur</li><li>- Nettoyer le tamis</li><li>- Ouvrir le robinet d'arrêt principal complètement</li> <li>- Contrôler les conduites d'alimentation.</li></ul>

## E

### Campo de aplicación

Grifería de lavabo para pared adecuada para:

- Conexión directa de agua fría
- Conexión a la salida de un abastecimiento antepuesto de agua mezclada

### Informaciones relativas a la seguridad

- La instalación sólo puede efectuarse en recintos protegidos contra las heladas.
- Utilizar sólo repuestos y accesorios originales. El uso de piezas no originales conlleva la nulidad de la garantía y del marcado CE.

### Datos técnicos

- Presión de trabajo mín. 0,5 bares / recomendado 1 - 5 bares
- Presión de utilización máx. 10 bares
- Presión de verificación 16 bares

Si la presión en reposo es superior a 5 bares, hay que instalar un reductor de presión.

- Caudal con una presión de trabajo de 3 bares: aprox. 6 l/min
- Temperatura
- Entrada de agua: máx. 70 °C
- Recomendada (ahorro de energía): 60 °C
- Alimentación de tensión: batería de litio 6V tipo CR-P2
- Desconexión de seguridad automática (ajuste de fábrica): 60 s
- Tiempo de funcionamiento en inercia (ajuste de fábrica): 1 s
- Zona de recepción conforme a Kodak Gray Card, lado gris, 8 x 10", formato oblongo 5cm por debajo del caño (ajuste de fábrica): aprox. 14cm
- Tipo de protección de la grifería IP 59K

### Funciones generales

- Desinfección térmica: activable
- Capacidad restante de la batería: verificable

Funciones del programa 1 (ajuste de fábrica)

- Modo de limpieza: activable
- Descarga automática: inactiva
- Tiempo de desinfección térmica: 3,5 min

A través de los sensores pueden seleccionarse otros programas preconfigurados.

La vista general de los programas, la selección de los programas y la activación de las funciones puede descargarse en otras instrucciones desde

[www.grohe.com/tpi/euroeco-ce](http://www.grohe.com/tpi/euroeco-ce).

### Accesorio especial

Con el mando a distancia por infrarrojos (núm. de pedido: 36 206) pueden realizarse otros ajustes y seleccionarse funciones especiales.

### Autorización y conformidad



Este producto cumple los requisitos de las Directivas de la UE correspondientes.

Las declaraciones de conformidad pueden ser solicitadas a la siguiente dirección:

### GROHE Deutschland Vertriebs GmbH

Zur Porta 9

D-32457 Porta Westfalica

### Instalación

**¡Purgar a fondo el sistema de tuberías antes y después de la instalación (tener en cuenta EN 806)!**

1. Desmontar la grifería, véase la página desplegable I, fig. [1] y [2].
2. Enroscar la carcasa de la electroválvula (A) y alinearla verticalmente, véase la fig. [3]. Tener en cuenta la profundidad de montaje.
3. Establecer las conexiones de enchufe entre la electroválvula (B) y la electrónica, véase la fig. [4].
4. Fijar la conexión de enchufe por detrás de las lengüetas (C).
5. Establecer la conexión de enchufe entre la electrónica y la caja de la batería (D), véase la página desplegable II, fig. [5].
6. Colocar la caja de la batería (D) en la carcasa de la grifería (E).
7. Asegurar la caja de la batería con una banda de goma (F) a la carcasa de la grifería (E), véase la fig. [6].
8. Colocar la carcasa de la grifería (E) en la carcasa de la electroválvula (A) y presionarla contra la pared.
9. Fijar la carcasa de la grifería (E) con el tornillo (G), véase la fig. [7].
10. Comprobar si la grifería está recta respecto a la pared (comprobación visual). En caso necesario, desmontar la grifería de la pared y alinear la grifería con el tornillo de ajuste (H) como se muestra en la figura. [8].
11. Abrir la alimentación de agua y comprobar la estanqueidad de las conexiones.
12. Retirar la banda de goma (F), véase la fig. [9].

### Manejo

La electrónica por infrarrojos envía luz invisible en forma de impulsos.

Los sensores están ajustados de tal modo que al acercar las manos debajo del caño se libera la salida del agua.

Al retirar las manos de la zona de salida del agua, el flujo se detiene después de 1 segundo (ajuste de fábrica).

El alcance de los sensores depende de las características de reflexión del objeto que ha de detectarse.

### Ajuste de la desconexión de seguridad automática

Después de transcurrir 60 segundos (ajuste de fábrica) de detección permanente de un objeto, la electrónica por infrarrojos detiene de forma automática la salida del agua.

## Mantenimiento

### Cerrar la alimentación de agua

Verificar todas las piezas, limpiarlas y cambiarlas en caso de necesidad.

#### I. Batería

Cuando una batería está casi descargada el testigo luminoso parpadea.

1. Aflojar el tornillo (G) y retirar la carcasa de la grifería (E) de la pared, véase la página desplegable II, fig. [10].
2. Retirar la caja de la batería (D) y soltar la conexión de enchufe.
3. Retirar la tapa (D1) de la caja de la batería (D) como se muestra en la fig. [10].
4. Sacar la batería (D2) y sustituirla.

El montaje se efectúa en el orden inverso.

#### II. Electroválvula

1. Aflojar el tornillo (G) y retirar la carcasa de la grifería (E) de la pared, véase la página desplegable II, fig. [11].
2. Separar la conexión de enchufe entre la electrónica y la electroválvula (B).
3. Desmontar y sustituir la carcasa de la electroválvula (A) con la electroválvula (B).

El montaje se efectúa en el orden inverso.

#### III. Tamiz

1. Aflojar el tornillo (G) y retirar la carcasa de la grifería (E) de la pared, véase la página desplegable II, fig. [11].
2. Separar la conexión de enchufe entre la electrónica y la electroválvula (B).
3. Desmontar la electroválvula (B) y limpiar el tamiz (B1), véase la fig. [12].


El montaje se efectúa en el orden inverso.

**Piezas de recambio**, véase la página desplegable I.

#### Cuidados

Las indicaciones para los cuidados de esta grifería se encuentran en las instrucciones de conservación adjuntas.

#### Nota sobre el reciclado

 ¡Las baterías deben eliminarse de acuerdo a las normativas nacionales pertinentes!

## Fallo / Causa / Remedio

Fallo	Causa	Remedio
<b>El agua no sale</b>	<ul style="list-style-type: none"><li>• Alimentación de agua interrumpida</li><li>• Tamiz obstruido en la electroválvula</li><li>• Electroválvula defectuosa</li><li>• Conector de enchufe de la electroválvula sin contacto</li><li>• Batería descargada</li><li>• Conector de enchufe de la batería sin contacto</li><li>• Las manos no están en la zona de detección</li><li>• Modo de limpieza activo</li></ul>	<ul style="list-style-type: none"><li>- Abrir la llave de cierre principal</li><li>- Limpiar el tamiz</li><li>- Sustituir la electroválvula</li><li>- Enchufar los conectores</li> <li>- Sustituir la batería</li><li>- Enchufar los conectores</li> <li>- Mantener las manos directamente debajo del caño</li><li>- Desactivar el modo de limpieza o esperar 3 minutos</li></ul>
<b>El agua sale continuamente</b>	<ul style="list-style-type: none"><li>• Electroválvula defectuosa</li><li>• Desinfección térmica activa</li></ul>	<ul style="list-style-type: none"><li>- Sustituir la electroválvula</li><li>- Esperar 3,5 - 11 minutos</li></ul>
<b>El agua sale sin desearlo</b>	<ul style="list-style-type: none"><li>• Zona de detección de los sensores ajustada de forma demasiado extensa para las condiciones locales</li><li>• Descarga automática activa</li></ul>	<ul style="list-style-type: none"><li>- Reducir el alcance con el mando a distancia (accesorio especial, núm. de pedido: 36 206)</li><li>- Esperar 1 - 10 minutos</li></ul>
<b>Caudal de agua insuficiente</b>	<ul style="list-style-type: none"><li>• Mousseur sucio</li><li>• Tamiz de la electroválvula sucio</li><li>• Llave de cierre principal no abierta por completo</li><li>• Alimentación de agua reducida</li></ul>	<ul style="list-style-type: none"><li>- Sustituir o limpiar el Mousseur</li><li>- Limpiar el tamiz</li><li>- Abrir la llave de cierre principal completamente</li> <li>- Verificar los conductos de alimentación</li></ul>



### Gamma di applicazioni

Rubinetto da parete per lavabo adatto per:

- Il collegamento diretto all'alimentazione dell'acqua fredda
- Il raccordo all'uscita dell'alimentazione dell'acqua miscelata inserita a monte

### Informazioni sulla sicurezza

- L'installazione deve essere eseguita solo in ambienti al riparo dal gelo.
- Impiegare solo pezzi di ricambio e accessori originali. L'utilizzo di altre parti comporta il decadimento della garanzia e del marchio CE.

### Dati tecnici

- Pressione idraulica min. 0,5 bar / consigliata 1 - 5 bar
- Pressione di esercizio max. 10 bar
- Pressione di prova 16 bar

Per pressioni statiche superiori a 5 bar si raccomanda l'installazione di un riduttore di pressione.

- Portata alla pressione idraulica di 3 bar: ca. 6 l/min
- Temperatura  
Ingresso acqua: max. 70 °C  
Consigliata (risparmio energetico): 60 °C
- Alimentazione di tensione: batteria al litio 6V tipo CR-P2
- Disinserimento di sicurezza automatico (impostazione di fabbrica): 60 s
- Tempo di funzionamento continuato (impostazione di fabbrica): 1 s
- Campo di ricezione con Kodak Gray Card, lato grigio, 8 x 10", formato trasversale 5cm sotto la bocca (impostazione di fabbrica): ca. 14cm
- Tipo di protezione del rubinetto: IP 59K

### Funzioni generali

- Disinfezione termica: attivabile
- Capacità batteria: rilevabile

Funzioni programma 1 (impostazione di fabbrica)

- Modalità di pulizia: attivabile
- Erogazione automatica: non attiva
- Tempo disinfezione termica: 3,5 min

Tramite i sensori possono essere selezionati altri programmi preimpostati.

Ulteriori istruzioni sulla sinopsi dei programmi, la selezione dei programmi e l'attivazione delle funzioni possono essere scaricate dal link [www.grohe.com/tpi/euroeco-ce](http://www.grohe.com/tpi/euroeco-ce).

### Accessori speciali

Sul telecomando a infrarossi (n. di ordine: 36 206) possono essere effettuate ulteriori impostazioni e funzioni speciali.

### Omologazione e conformità



Questo prodotto è conforme ai requisiti previsti dalle direttive UE in materia.

Per richiedere le dichiarazioni di conformità rivolgersi al seguente indirizzo:

### GROHE Deutschland Vertriebs GmbH

Zur Porta 9

D-32457 Porta Westfalica

### Installazione

**Prima e dopo l'installazione, effettuare un lavaggio profondo del sistema delle tubature** (osservare quanto previsto dalla normativa EN 806)

1. Smontare il rubinetto, vedere risolto di copertina I, figg. [1] e [2].
2. Avvitare la scatola della valvola elettromagnetica (A) e sistemarla verticalmente, vedere fig.[3]. Rispettare la profondità interna.
3. Collegare i connettori tra valvola elettromagnetica (B) ed elettronica, vedere fig. [4].
4. Collegare il connettore dietro alle linguette (C).
5. Collegare il connettore tra l'elettronica e la scatola della batteria (D), vedere risolto di copertina II, fig. [5].
6. Inserire la scatola della batteria (D) nel corpo del rubinetto (E).
7. Fissare la scatola della batteria sul corpo del rubinetto (E) con un elastico (F), vedere fig. [6].
8. Spostare il corpo del rubinetto (E) sulla scatola della valvola elettromagnetica (A) e premere verso la parete.
9. Fissare il corpo del rubinetto (E) con la vite (G), vedere fig. [7].
10. Controllare che il rubinetto sia a piano sul muro (controllo visivo). Eventualmente smontare il rubinetto dalla parete e allinearli agendo sulla vite di regolazione (H) come indicato nella fig. [8].
11. Aprire l'entrata dell'acqua e controllare la tenuta dei raccordi.
12. Rimuovere l'elastico (F), vedere fig. [9].

### Funzionamento

L'elettronica a infrarossi emette una luce invisibile e a impulso. I sensori sono regolati in modo che, avvicinando le mani sotto la bocca, l'acqua inizia a scorrere. Allontanando le mani dalla zona di erogazione, il flusso dell'acqua viene interrotto dopo 1 s (impostazione di fabbrica). La portata dei sensori dipende dalle proprietà di riflessione dell'oggetto da rilevare.

### Disinserimento di sicurezza automatico

Dopo 60 s (impostazione di fabbrica) di rilevamento continuo di un oggetto, l'elettronica a infrarossi interrompe automaticamente il flusso dell'acqua.

## Manutenzione

### Chiusura dell'erogazione dell'acqua

Controllare, pulire ed eventualmente sostituire tutti i pezzi.

#### I. Batteria

Una spia luminosa comincerà a lampeggiare per indicare che la batteria è quasi scarica.

1. Allentare la vite (G) ed estrarre il corpo del rubinetto (E) dalla parete, vedere rivolto di copertina II, fig. [10].
2. Estrarre la scatola della batteria (D) e allentare il connettore.
3. Togliere il coperchio (D1) della scatola della batteria (D) come indicato nella fig. [10].
4. Estrarre la batteria (D2) e sostituirla.

Eseguire il rimontaggio in ordine inverso.

#### II. Valvola elettromagnetica

1. Allentare la vite (G) ed estrarre il corpo del rubinetto (E) dalla parete, vedere rivolto di copertina II, fig. [11].
2. Scollegare il connettore tra l'elettronica e la valvola elettromagnetica (B).
3. Smontare e sostituire la scatola della valvola elettromagnetica (A) con la relativa valvola (B).

Eseguire il rimontaggio in ordine inverso.

#### III. Filtro

1. Allentare la vite (G) ed estrarre il corpo del rubinetto (E) dalla parete, vedere rivolto di copertina II, fig. [11].
2. Scollegare il connettore tra l'elettronica e la valvola elettromagnetica (B).
3. Smontare la valvola elettromagnetica (B) e pulire il filtro (B1) vedere fig. [12].


Eseguire il rimontaggio in ordine inverso.

**Parti di ricambio**, vedere il rivolto di copertina I.

#### Manutenzione ordinaria

Le istruzioni per la manutenzione ordinaria del presente rubinetto sono riportate nei fogli acclusi.

#### Nota sullo smaltimento

 Smaltire le batterie secondo le disposizioni specifiche del paese.

## Guasto / Causa / Rimedio

Guasto	Causa	Rimedio
L'acqua non scorre	<ul style="list-style-type: none"><li>• Alimentazione acqua interrotta</li><li>• Filtro della valvola elettromagnetica ostruito</li><li>• Valvola elettromagnetica difettosa</li><li>• Connettore della valvola elettromagnetica senza contatto</li><li>• Batteria scarica</li><li>• Connettore della batteria senza contatto</li><li>• Mani non situate nel campo di ricezione</li><li>• Modalità di pulizia attiva</li></ul>	<ul style="list-style-type: none"><li>- Aprire la valvola d'intercettazione principale</li><li>- Pulire il filtro</li><li>- Sostituire la valvola elettromagnetica</li><li>- Collegare il connettore</li><li>- Sostituire la batteria</li><li>- Collegare il connettore</li><li>- Tenere le mani direttamente sotto la bocca</li><li>- Disattivare la modalità di pulizia oppure attendere 3 minuti</li></ul>
Erogazione continua	<ul style="list-style-type: none"><li>• Valvola elettromagnetica difettosa</li><li>• Disinfezione termica attivata</li></ul>	<ul style="list-style-type: none"><li>- Sostituire la valvola elettromagnetica</li><li>- Attendere 3, 5 o 11 minuti</li></ul>
Erogazione senza impulso	<ul style="list-style-type: none"><li>• Regolazione campo di controllo sensori troppo ampia rispetto alle condizioni locali</li><li>• Erogazione automatica attivata</li></ul>	<ul style="list-style-type: none"><li>- Ridurre la portata con il telecomando (accessorio speciale, n. di ordine: 36 206)</li><li>- Attendere 1 - 10 minuti</li></ul>
Erogazione acqua troppo scarsa	<ul style="list-style-type: none"><li>• Mousseur intasato</li><li>• Filtro della valvola elettromagnetica sporco</li><li>• Valvola d'intercettazione principale non completamente aperta</li><li>• Entrata dell'acqua intasata</li></ul>	<ul style="list-style-type: none"><li>- Sostituire o pulire il mousseur</li><li>- Pulire il filtro</li><li>- Aprire completamente la valvola d'intercettazione principale</li><li>- Controllare le linee d'alimentazione</li></ul>



### Toepassingsgebied

- Wastafelwandkraan geschikt voor:
- Rechtstreekse aansluiting op koudwatertoevoer
  - Aansluiting op de afvoer van een voorgeschakelde mengwatertoevoer

### Informatie m.b.t. de veiligheid

- Deze installatie mag uitsluitend in een vorstvrije ruimte worden geplaatst.
- Er mogen uitsluitend originele reserveonderdelen en accessoires worden gebruikt. Bij het gebruik van andere onderdelen vervallen de garantie en het CE-keurmerk.

### Technische gegevens

- Stromingsdruk min. 0,5 bar/aanbevolen 1 - 5 bar
  - Werkdruk max. 10 bar
  - Testdruk 16 bar
- Bij statische drukken boven 5 bar dient een drukregelaar te worden ingebouwd.
- Capaciteit bij 3 bar stromingsdruk: ca. 6 l/min
  - Temperatuur
  - Wateringang: max. 70 °C
  - Aanbevolen (energiebesparing): 60 °C
  - Voeding: 6V-lithiumbatterij type CR-P2
  - Automatische veiligheidsuitschakeling (instelling af fabriek): 60 s
  - Nalooptijd (instelling af fabriek): 1 s
  - Ontvangsbereik volgens Kodak Gray Card, grijze zijde, 8 x 10", dwarsformaat 5cm onder de uitloop (instelling af fabriek): ca. 14cm
  - Klassering van de kraan: IP 59K

### Algemene functies

- Thermische desinfectie: activeerbaar
- Restcapaciteit batterij: opvraagbaar

### Functies programma 1 (instelling af fabriek)

- Reinigingsmodus: activeerbaar
- Automatische spoeling: gedeactiveerd
- Thermische desinfectietijd: 3,5 min.

Via de sensoren kunnen nadere van tevoren ingestelde programma's worden opgeroepen.

Het programmaoverzicht, de programmaselectie en het activeren van de functies vindt u in een nadere handleiding die via [www.grohe.com/tpi/euroeco-ce](http://www.grohe.com/tpi/euroeco-ce) kan worden gedownload.

### Speciaal toebehoren

Op de infraroodafstandsbediening (bestelnr.: 36 206) kunnen verdere instellingen en speciale functies worden geïnstalleerd.

### Goedkeuring en conformiteit



Dit product voldoet aan de voorwaarden van de betreffende EU-richtlijnen.

De conformiteitsverklaringen kunnen op het volgende adres worden aangevraagd:

### GROHE Deutschland Vertriebs GmbH

Zur Porta 9  
D-32457 Porta Westfalica

### Installeren

**Spoel de leidingen vóór en na het installeren grondig**  
(neem EN 806 in acht)!

1. Demonteer de kraan, zie uitvouwbaar blad I, afb. [1] en [2].
2. Schroef magneetventielbehuizing (A) erop en lijn deze verticaal uit, zie afb. [3]. Neem de inbouwdiepte in acht.
3. Breng de stekkeraansluitingen tussen magneetventiel (B) elektronica tot stand, zie afb. [4].
4. Klem de stekkeraansluiting achter de beugels (C).
5. Breng de stekkeraansluiting tussen elektronica en batterijhouder (D) tot stand, zie uitvouwbaar blad II, afb. [5].
6. Plaats batterijhouder (D) in kraanhuis (E).
7. Maak de batterijhouder met rubberband (F) aan kraanhuis (E) vast, zie afb. [6].
8. Schuif kraanhuis (E) op magneetventielbehuizing (A) en druk het tegen de wand.
9. Bevestig kraanhuis (E) met schroef (G), zie afb. [7].
10. Controleer of de kraan recht tegen de wand ligt (visuele controle). Demonteer de kraan zo nodig van de wand en lijn de kraan met de inbousbout (H) zoals afgebeeld in afb. [8] uit.
11. Open de watertoevoer en controleer de aansluitingen op lekkages.
12. Verwijder de rubberband (F), zie afb. [9].

### Bediening

De infrarodelektronica straalt onzichtbaar, gepulseerd licht uit.

De sensoren zijn zodanig ingesteld, dat de waterloop wordt geactiveerd als u uw handen dicht onder de uitloop houdt. Haalt u uw handen van de uitloop weg, dan stopt de waterloop na 1 s (instelling af fabriek).

Het bereik van de sensoren is afhankelijk van de reflectie van het voorwerp dat moet worden gedetecteerd.

### Automatische veiligheidsuitschakeling

Nadat een voorwerp gedurende 60 sec. (instelling af fabriek) is gedetecteerd, beëindigt de infrarodelektronica automatisch de waterloop.

## Onderhoud

### Watertoevoer afsluiten

Controleer alle onderdelen, reinig en vervang deze indien nodig.

#### I. Batterij

Via een knipperend controlelampje wordt aangegeven dat de batterij bijna leeg is.

1. Draai schroef (G) los en trek kraanhuis (E) van de wand, zie uitvouwbaar blad II, afb. [10].
2. Verwijder batterijhouder (D) en maak de stekkeraansluiting los.
3. Verwijder deksel (D1) van batterijhouder (D), zoals afgebeeld in afb. [10].
4. Verwijder batterij (D2) en vervang deze.

De onderdelen worden in omgekeerde volgorde gemonteerd.

#### II. Magneetventiel

1. Draai schroef (G) los en trek kraanhuis (E) van de wand, zie uitvouwbaar blad II, afb. [11].
2. Maak de stekerverbinding tussen de elektronica en magneetventiel (B) los.
3. Demonteer magneetventielbehuizing (A) met magneetventiel (B) en vervang het magneetventiel.

De onderdelen worden in omgekeerde volgorde gemonteerd.

#### III. Zeef

1. Draai schroef (G) los en trek kraanhuis (E) van de wand, zie uitvouwbaar blad II, afb. [11].
2. Maak de stekerverbinding tussen de elektronica en magneetventiel (B) los.
3. Demonteer magneetventiel (B) en reinig zeef (B1), zie afb. [12].

De onderdelen worden in omgekeerde volgorde gemonteerd.

---


**Reserveonderdelen**, zie uitvouwbaar blad I.

---

## Onderhoud

De onderhoudsaanwijzingen voor deze kraan vindt u in bijgaande onderhoudsinstructies.

### Aanwijzing voor afvalverwerking

 Verwijder batterijen volgens de in uw land geldende voorschriften!

---

## Storing / Oorzaak / Oplossing

Storing	Oorzaak	Oplossing
<b>Water stroomt niet</b>	<ul style="list-style-type: none"><li>• Watertoevoer onderbroken</li><li>• Zeef in magneetventiel verstopt</li><li>• Magneetventiel defect</li><li>• Stekkeraansluiting magneetventiel maakt geen contact</li><li>• Batterij leeg</li><li>• Stekkeraansluiting batterij maakt geen contact</li><li>• Handen niet in het detectiebereik</li><li>• Reinigingsmodus actief</li></ul>	<ul style="list-style-type: none"><li>- Hoofdafsluitklep openen</li><li>- Zeef reinigen</li><li>- Magneetventiel vervangen</li><li>- Stekkeraansluiting in elkaar steken</li> <li>- Batterij vervangen</li><li>- Stekkeraansluiting in elkaar steken</li> <li>- Handen vlak onder de uitloop houden</li><li>- Reinigingsmodus uitschakelen of 3 minuten wachten</li></ul>
<b>Water stroomt continu</b>	<ul style="list-style-type: none"><li>• Magneetventiel defect</li><li>• Thermische desinfectie actief</li></ul>	<ul style="list-style-type: none"><li>- Magneetventiel vervangen</li><li>- 3,5 respectievelijk 11 minuten wachten</li></ul>
<b>Water stroomt ongewild</b>	<ul style="list-style-type: none"><li>• Detectiebereik van de sensoren is voor de plaatselijke omstandigheden te groot ingesteld</li><li>• Automatische spoeling actief</li></ul>	<ul style="list-style-type: none"><li>- Bereik met afstandsbediening (speciaal toebehoren, bestelnr.: 36 206) reduceren</li> <li>- 1 - 10 minuten wachten</li></ul>
<b>Te weinig water</b>	<ul style="list-style-type: none"><li>• Mousseur verontreinigd</li><li>• Zeef in het magneetventiel verontreinigd</li><li>• Hoofdafsluitklep niet helemaal open</li><li>• Verminderde watertoevoer</li></ul>	<ul style="list-style-type: none"><li>- Mousseur vervangen of reinigen</li><li>- Zeef reinigen</li><li>- Hoofdafsluitklep helemaal openen</li><li>- Toevoerleidingen controleren</li></ul>

S

### Användningsområde

Tvättställs-/väggblandare lämplig för:

- Direkt anslutning till kallvattenförsörjning
- Anslutning till utlopp på förinställd blandvattenförsörjning

### Säkerhetsinformation

- Installationen får bara genomföras i frostfria utrymmen.
- Använd endast original reservdelar och tillbehör. Användningen av andra delar medför att garantin och CE-märkningen inte längre gäller.

### Tekniska data

- Flödestryck min. 0,5 bar/rekommenderat 1–5 bar
- Drifttryck max. 10 bar
- Kontrolltryck 16 bar

En tryckreducerare ska installeras om vilotrycket överstiger 5 bar.

- Genomflöde vid 3 bar flödestryck: ca 6 l/min
- Temperatur
- Vattentillopp: max. 70 °C
- Rekommenderat (energibesparing): 60 °C
- Spänningsförsörjning: 6V-litiumbatteri typ CR-P2
- Automatisk säkerhetsfrånkoppling (fabriksinställning): 60 sek.
- Efterrinnsstid (fabriksinställning): 1 sek.
- Mottagningsområde med Kodak Gray Card, grå sida, 8 x 10", tvärformat 5cm under utloppet (fabriksinställning): ca 14cm
- Skyddstyp blandare: IP 59K

### Allmänna funktioner

- Termisk desinfektion: kan aktiveras
- Batteriets restkapacitet: kan kontrolleras

Funktioner program 1 (fabriksinställning)

- Rengöringsmode: kan aktiveras
- Automatisk spolning: deaktiv
- Termisk desinfektionstid: 3,5 min

Ytterligare förinställda program kan väljas via sensorerna.

Programöversikten, programurvalet och hur funktionerna aktiveras beskrivs i en extra anvisning som kan laddas ned på [www.grohe.com/tpi/euroeco-ce](http://www.grohe.com/tpi/euroeco-ce).

### Extra tillbehör

Ytterligare inställningar kan genomföras och specialfunktioner kan väljas via infraröd-fjärrkontrollen (best.-nr: 36 206).

### Tillstånd och konformitet



Denna produkt motsvarar kraven för de aktuella EU-riktlinjerna.

Konformitetsförklaringen kan beställas på följande adress:

### GROHE Deutschland Vertriebs GmbH

Zur Porta 9

D-32457 Porta Westfalica

### Installation

#### Spola rörledningssystemet noggrant före och efter installationen (beakta EN 806)!

1. Demontera blandaren, se utvecklingssida I, fig. [1] och [2].
2. Skruva fast magnetventilhuset (A) och justera det lodrätt, se fig. [3]. Beakta monteringsdjupet.
3. Anslut kontaktanslutningarna mellan magnetventilen (B) och elektroniken, se fig. [4].
4. Fäst kontaktanslutningen bakom klackarna (C).
5. Anslut kontaktanslutningen mellan elektroniken och batterilådan (D), se utvecklingssida II, fig. [5].
6. Sätt in batterilådan (D) i blandarhuset (E).
7. Säkra batterilådan på blandarhuset (E) med gummibandet (F), se fig. [6].
8. Skjut på blandarhuset (E) på magnetventilhuset (A) och tryck det mot väggen.
9. Fäst blandarhuset (E) med skruven (G), se fig. [7].
10. Kontrollera (avsyns) att blandaren ligger an rakt mot väggen. Demontera blandaren från väggen vid behov och justera blandaren med inställningsskruven (H), som fig. [8] visar.
11. Öppna vattentillförseln och kontrollera anslutningarnas täthet.
12. Ta bort gummibandet (F), se fig. [9].

### Betjäning

Infraröd-elektroniken skickar ut osynligt, pulserande ljus.

Sensorerna är inställda så att vattenflödet aktiveras när händerna närmar sig under utloppet.

När händerna lämnar utloppsområdet stängs vattenflödet av efter 1 sek. (fabriksinställning).

Sensorräckvidden är beroende av reflexionsegenskaperna på objektet som närmar sig.

### Automatisk säkerhetsfrånkoppling

Efter 60 sek. (fabriksinställning) av permanent identifiering av ett objekt stänger infraröd-elektroniken av vattenflödet automatiskt.



## Underhåll

### Spärra vattentillförseln.

Kontrollera och rengör alla delar, byt vid behov.

#### I. Batteri

Ett nästan urladdat batteri visas genom att kontrollampen blinkar.

1. Lossa skruven (G) och dra bort blandarhuset (E) från väggen, se utvikningssida II, fig. [10].
2. Ta bort batterilådan (D) och lossa kontaktanslutningen.
3. Ta bort locket (D1) på batterilådan (D), som fig. [10] visar.
4. Ta bort och byt ut batteriet (D2).

Monteringen sker i omvänd ordningsföljd.

#### II. Magnetventil

1. Lossa skruven (G) och dra bort blandarhuset (E) från väggen, se utvikningssida II, fig. [11].
2. Lossa kontaktanslutningen mellan elektroniken och magnetventilen (B).
3. Demontera och byt ut magnetventilhuset (A) tillsammans med magnetventilen (B).

Monteringen sker i omvänd ordningsföljd.

#### III. Sil

1. Lossa skruven (G) och dra bort blandarhuset (E) från väggen, se utvikningssida II, fig. [11].
2. Lossa kontaktanslutningen mellan elektroniken och magnetventilen (B).
3. Demontera magnetventilen (B) och rengör silen (B1), se fig. [12].

Monteringen sker i omvänd ordningsföljd.

---

**Reservdelar**, se utvikningssida I.


---

#### Skötsel

Skösetips för denna blandare finns i den bifogade skötselanvisningen.

---

#### Sluthanteringsanvisning

 Sluthantera batterierna enligt gällande lands föreskrifter!

---

## Störning / Orsak / Åtgärd

Störning	Orsak	Åtgärd
<b>Vattnet rinner inte ut</b>	<ul style="list-style-type: none"><li>• Avbrott i vattentillförseln</li><li>• Silen i magnetventilen igentäppt</li><li>• Magnetventilen defekt</li><li>• Magnetventil-stickförbindningen utan kontakt</li><li>• Batteriet tomt</li><li>• Batteri-stickförbindningen utan kontakt</li><li>• Händerna inte i mottagningsområdet</li><li>• Rengöringsmode aktivt</li></ul>	<ul style="list-style-type: none"><li>- Öppna huvudavstängningsventilen</li><li>- Rengör silen</li><li>- Byt ut magnetventilen</li><li>- Anslut stickförbindningen</li> <li>- Byt ut batteriet</li><li>- Anslut stickförbindningen</li><li>- Håll händerna direkt under utloppet</li><li>- Deaktivera rengöringsmode eller vänta i 3 minuter</li></ul>
<b>Vattnet rinner permanent</b>	<ul style="list-style-type: none"><li>• Magnetventilen defekt</li><li>• Termisk desinfektion aktiv</li></ul>	<ul style="list-style-type: none"><li>- Byt ut magnetventilen</li><li>- Vänta i 3,5 resp. 11 minuter</li></ul>
<b>Vattnet rinner vid fel tidpunkt</b>	<ul style="list-style-type: none"><li>• Sensorernas mottagningsområde inställt för stort för denna omgivning</li><li>• Automatisk spolning aktiv</li></ul>	<ul style="list-style-type: none"><li>- Reducera räckvidden med fjärrkontrollen (extra tillbehör, best.-nr: 36 206)</li><li>- Vänta i 1–10 minuter</li></ul>
<b>Vattenmängden för liten</b>	<ul style="list-style-type: none"><li>• Mousseuren förorenad</li><li>• Silen i magnetventilen förorenad</li><li>• Huvudavstängningsventilen inte helt öppen</li><li>• Vattentillförseln strypt</li></ul>	<ul style="list-style-type: none"><li>- Byt ut eller rengör mousseuren</li><li>- Rengör silen</li><li>- Öppna huvudavstängningsventilen helt</li> <li>- Kontrollera försörjningsledningarna</li></ul>



### Anvendelsesområde

Håndvaskarmaturet er egnet til:

- Direkte tilslutning til koldvandsforsyning
- Tilslutning ved afløbet til en forindstillet koldt/ varmtvandsforsyning

### Sikkerhedsinformationer

- Installationen må kun foretages i frostsikre rum.
- Der må kun anvendes originale reservedele og tilbehør. Anvendes der andre dele, bortfalder garantien og CE-tegnet.

### Tekniske data

- Tilgangstryk min. 0,5 bar / anbefalet 1 - 5 bar
- Driftstryk maks. 10 bar
- Prøvetryk 16 bar
- Ved hviletryk over 5 bar skal der monteres en reduktionsventil.
- Gennemløb ved 3 bar tilgangstryk: ca. 6 l/min
- Temperatur
- Vandindgang: maks. 70 °C
- Anbefalet (energibesparelse) 60 °C
- Spændingsforsyning: 6V-litium batteri type CR-P2
- Automatisk sikkerhedsfrakobling (fabriksindstilling) 60 sek.
- Efterløbstid (indstilling fra fabrik): 1 sek.
- Modtagelsesområde med Kodak Gray Card, grå side, 8 x 10", tværformat 5cm under afløbet (indstilling fra fabrik): ca. 14cm
- Armaturets beskyttelsesart: IP 59K

### Almindelige funktioner

- Termisk desinfektion: kan aktiveres
- Batteriets resterende kapacitet: kan forespørges

Funktioner i program 1 (indstilling fra fabrik)

- Rensemodus: kan aktiveres
- Automatisk skylning: deaktiv
- Termisk desinfektionstid: 3,5 min

Der kan vælges yderligere forindstillede programmer med følermekanismen.

Programoversigt, programvalg og funktionernes aktivering findes i en yderligere vejledning, der kan downloades på [www.grohe.com/tpi/euroeco-ce](http://www.grohe.com/tpi/euroeco-ce).

### Specialtilbehør

Der kan foretages yderligere indstillinger og specialfunktioner med den infrarøde fjernbetjening (Prod.-nr.: 36 206).

### Godkendelse og overensstemmelse



Dette produkt opfylder alle krav i de pågældende EU-direktiver.

Overensstemmelseserklæringerne kan rekvireres på følgende adresse:

### GROHE Deutschland Vertriebs GmbH

Zur Porta 9

D-32457 Porta Westfalica, Tyskland

### Installation

#### Skyl rørledningssystemet grundigt før og efter installationen (overhold EN 806)!

1. Demonter armaturet, se foldeside I, ill. [1] og [2].
2. Skru magnetventilens hus (A) på og juster det lodret, se ill. [3]. Vær opmærksom på monteringspositionen.
3. Opret stikforbindelserne mellem magnetventilen (B) og elektronikken, se ill. [4].
4. Fastgør stikforbindelsen bag laskerne (C).
5. Opret en stikforbindelse mellem elektronikken og batterikassen (D), se foldeside II, ill. [5].
6. Sæt batterikassen (D) ind i armaturets hus (E).
7. Sæt batterikassen fast på armaturets hus (E) med en elastik (F), se ill. [6].
8. Skub armaturets hus (E) på magnetventilens hus (A), og tryk det mod væggen.
9. Fastgør armaturets hus (E) med skruen (G), se ill. [7].
10. Kontroller, om armaturet ligger an mod væggen (synskontrol). Tag evt. armaturet af væggen, og juster armaturet med indstillingsskruen (H) som vist på billedet [8].
11. Åbn for vandet og kontroller, om tilslutningerne er tætte.
12. Fjern elastikken (F), se ill. [9].

### Betjening

Den infrarøde elektronik udsender et usynligt, pulseret lys. Følermekanismen er indstillet således, at vandet begynder at løbe, når hænderne nærmer sig udløbet. Fjernes hænderne igen, stopper vandudløbet efter 1 sek. (indstilling fra fabrik).

Følermekanismens rækkevidde afhænger af objektets refleksionsegenskaber.

### Automatisk sikkerhedsfrakobling

Bliver vandudløbet aktiveret i mere end 60 sek. (indstilling fra fabrik), stopper den infrarøde elektronik automatisk vandudløbet.

## Vedligeholdelse

### Luk for vandtilførslen

Kontroller alle dele, rens dem, udskift dem evt.

#### I. Batteri

Et næsten afladet batteri vises, ved at kontrollampen blinker.

1. Løsn skruen (G), og træk armaturets hus (E) af væggen, se foldeside II, ill. [10].
2. Tag batterikassen (D) af, og løsn stikforbindelsen.
3. Tag dækslet (D1) af batterikassen (D), som vist i ill. [10].
4. Tag batteriet (D2) ud, og udskift det.

Monteringen foretages i omvendt rækkefølge.

#### II. Magnetventil

1. Løsn skruen (G), og træk armaturets hus (E) af væggen, se foldeside II, ill. [11].
2. Tag stikforbindelsen af mellem elektronikken og magnetventilen (B).
3. Demonter magnetventilens hus (A) sammen med magnetventilen (B), og udskift den.

Monteringen foretages i omvendt rækkefølge.

#### III. Si

1. Løsn skruen (G), og træk armaturets hus (E) af væggen, se foldeside II, ill. [11].
2. Tag stikforbindelsen af mellem elektronikken og magnetventilen (B).
3. Demonter magnetventilen (B), og rens sien (B1), se ill. [12].

Monteringen foretages i omvendt rækkefølge.

---

**Reserve dele**, se foldeside I.

---

#### Pleje

Anvisningerne vedrørende pleje af dette armatur er anført i den vedlagte vedligeholdelsesvejledning.

---

#### Henvisninger til bortskaffelse

 Batterier skal bortskaffes iht. gældende forskrifter!

---

## Fejl / Årsag / Afhjælpning

Fejl	Årsag	Afhjælpning
<b>Vandet løber ikke</b>	<ul style="list-style-type: none"><li>• Vandtilførslen er afbrudt</li><li>• Sien i magnetventilen er tilstoppet</li><li>• Magnetventilen er defekt</li><li>• Magnetventilens stikforbindelse har ikke kontakt</li><li>• Batteriet er fladt</li><li>• Batteriets stikforbindelse har ikke kontakt</li><li>• Hænderne er ikke i modtageområdet</li><li>• Rensemodus aktiv</li></ul>	<ul style="list-style-type: none"><li>- Åbn for hovedspærreventilen</li><li>- Rengør sien</li><li>- Rensemodus aktiv</li><li>- Sæt stikforbindelsen sammen</li><li>- Udskift batteriet</li><li>- Sæt stikforbindelsen sammen</li><li>- Hold hænderne direkte under udløbet</li><li>- Deaktiver resemodusen, eller vent 3 minutter</li></ul>
<b>Vandet løber uafbrudt</b>	<ul style="list-style-type: none"><li>• Magnetventilen er defekt</li><li>• Termisk desinfektion aktiv</li></ul>	<ul style="list-style-type: none"><li>- Udskift magnetventilen</li><li>- Vent 3,5 eller 11 minutter</li></ul>
<b>Vandet løber utilsigtet</b>	<ul style="list-style-type: none"><li>• Føltermekanismens registreringsområde er indstillet for stort til de givne forhold</li><li>• Automatisk skylning aktiv</li></ul>	<ul style="list-style-type: none"><li>- Nedsæt rækkevidden med fjernbetjeningen (specialtilbehør, Prod.-nr.: 36 206)</li><li>- Vent 1 - 10 minutter</li></ul>
<b>Vandmængden er for ringe</b>	<ul style="list-style-type: none"><li>• Mousseuren er snavset</li><li>• Sien i magnetventilen er snavset</li><li>• Hovedspærreventilen er ikke helt åben</li><li>• Vandtilførslen er nedsat</li></ul>	<ul style="list-style-type: none"><li>- Udskift eller rens mousseuren</li><li>- Rengør sien</li><li>- Åbn helt for hovedspærreventilen</li><li>- Kontroller forsyningsledninger</li></ul>

N

### Bruksområde

Veggarmatur for servant, egnet for:

- Direkte tilkobling til kaldtvannsforsyningen
- Tilkobling på avgangen til en forhåndsinnstilt blandevannsforsyning

### Sikkerhetsinformasjon

- Må bare installeres i frostsikre rom.
- Bruk kun originale reservedeler og tilbehør fra Grohe. Bruk av andre deler medfører at garantien opphører og CE-merket blir ugyldig.

### Tekniske data

- Dynamisk trykk: min. 0,5 bar / anbefalt 1 - 5 bar
  - Driftstrykk: maks. 10 bar
  - Kontrolltrykk: 16 bar
- Ved statisk trykk over 5 bar monteres en trykkreduksjonsventil.
- Gjennomstrømning ved 3 bar dynamisk trykk: ca. 6 l/min
  - Temperatur: maks. 70 °C
- Anbefalt (energisparing): 60 °C
- Spenningsforsyning: 6V litiumbatteri type CR-P2
  - Automatisk sikkerhetsutkobling (innstilling fra fabrikk): 60 s
  - Etterløpstid (innstilling fra fabrikk): 1 s
  - Mottaksområde med Kodak Gray Card, grå side, 8 x 10", tverrformat 5cm under kranen (innstilling fra fabrikk): ca. 14cm
  - Beskyttelsesklasse for armaturen: IP 59K

### Generelle funksjoner

- Termisk desinfeksjon: aktiverbar
- Restkapasitet for batteri: søkbar

Funksjoner program 1 (innstilling fra fabrikk)

- Rengjøringsmodus: aktiverbar
- Automatisk spyling: ikke aktiv
- Termisk desinfeksjonstid: 3,5 min

Ytterligere forhåndsinnstilte programmer kan velges ved hjelp av føler teknologien.

Oversikt over programmer, valg av programmer og aktivering av funksjoner er beskrevet i en ekstra veiledning som kan lastes ned fra [www.grohe.com/tpi/euroeco-ce](http://www.grohe.com/tpi/euroeco-ce).

### Ekstra tilbehør

Ytterligere innstillinger kan foretas og spesialfunksjoner utføres med infrarødfjernkontrollen (Bestillingsnr.: 36 206).

### Godkjenning og samsvar



Dette produktet er i samsvar med kravene i de respektive EU-retningslinjene.

Samsvarserklæringene kan bestilles fra følgende adresse:

### GROHE Deutschland Vertriebs GmbH

Zur Porta 9

D-32457 Porta Westfalica

### Installasjon

**Spyl rørledningssystemet grundig før og etter installasjonen (se EN 806)!**

1. Demontere armaturen, se utbrettside I, bilde [1] og [2].
2. Skru på magnetventilhuset (A), og juster det vertikalt, se bilde [3]. Pass på monteringsdybden.
3. Opprett støpsel forbindelser mellom magnetventilen (B) og elektronikken, se bilde [4].
4. Klem støpsel forbindelsen bak klaffene (C).
5. Opprett støpsel forbindelsen mellom elektronikken og batteriboksen I (D), se bilde [5] på utbrettside II.
6. Sett batteriboksen (D) i armaturhuset (E).
7. Sikre batteriboksen med gummistropp (F) på armaturhuset (E), se bilde [6].
8. Skyv armaturhuset (E) på magnetventilhuset (A), og trykk det mot veggen.
9. Fest armaturhuset (E) med skruen (G) se bilde [7].
10. Kontroller om armaturen ligger helt rett inntil veggen (visuell kontroll). Demonter om nødvendig armaturen fra veggen, og juster armaturen med justeringsskruen (H), som vist på bilde [8].
11. Åpne vanntilførselen, og kontroller at koblingene er tette.
12. Fjern gummistroppen (F), se bilde [9].

### Betjening

Infrarødelektronikken sender ut usynlig, pulsert lys. Følersystemet er stilt inn slik at vannet begynner å renne når hendene nærmer seg kranens underside. Tar man hendene bort fra kranområdet, stanser vannstrømmen etter 1 sekund (innstilling fra fabrikk). Rekkevidden til følersystemet avhenger av refleksjonsegenskapene til objektet som registreres.

### Automatisk sikkerhetsutkobling

Når et objekt registreres i 60 sekunder (innstilling fra fabrikk), stanser infrarødelektronikken automatisk vannstrømmen.

## Vedlikehold

### Steng av vanntilførselen

Kontroller alle delene, rengjør og skift eventuelt ut.

#### I. Batteri

Kontrollampen blinker når batteriet er nesten utladet.

1. Løsne skruen (G), og trekk armaturhuset (E) fra veggen, se bilde [10] på utbrettside II.
2. Ta ut batteriboksen (D), og løsne støpsel forbindelsen.
3. Ta av dekselet (D1) til batteriboksen (D), som vist på bilde [10].
4. Ta ut batteriet (D2), og skift det ut.

Monter i motsatt rekkefølge.

#### II. Magnetventil

1. Løsne skruen (G), og trekk armaturhuset (E) fra veggen, se bilde [11] på utbrettside II.
2. Koble fra støpsel forbindelsen mellom elektronikken og magnetventilen (B).
3. Demonter og skift ut magnetventilhuset (A) og magnetventilen (B).

Monter i motsatt rekkefølge.

#### III. Sil

1. Løsne skruen (G), og trekk armaturhuset (E) fra veggen, se bilde [11] på utbrettside II.
2. Koble fra støpsel forbindelsen mellom elektronikken og magnetventilen (B).
3. Demonter magnetventilen (B), og rengjør silen (B1), se bilde [12].

Monter i motsatt rekkefølge.

---

**Reservedeler**, se utbrettside I.


---

#### Pleie

Informasjon om pleie av denne armaturen finnes i vedlagte pleieveiledning.

---

#### Informasjon om kassering

 Batteriene må kastes i henhold til gjeldende forskrifter!

---

## Feil / Årsak / Tiltak

Feil	Årsak	Tiltak
<b>Vannet renner ikke</b>	<ul style="list-style-type: none"><li>• Vanntilførselen er brutt</li><li>• Silen i magnetventilen er tett</li><li>• Magnetventilen er defekt</li><li>• Magnetventilens støpsel forbindelse har ikke kontakt</li><li>• Batteriet er tomt</li><li>• Batteriets støpsel forbindelse har ikke kontakt</li><li>• Hendene ikke i mottaksområdet</li><li>• Rengjøringsmodus er aktiv</li></ul>	<ul style="list-style-type: none"><li>- Åpne hovedstengeventilen</li><li>- Rengjør silen</li><li>- Skifte ut magnetventilen</li><li>- Koble sammen støpsel forbindelsen</li><li>- Skift batteri</li><li>- Koble sammen støpsel forbindelsen</li><li>- Hold hendene like under kranen</li><li>- Deaktiver rengjøringsmodus, eller vent tre minutter</li></ul>
<b>Vannet renner uavbrutt</b>	<ul style="list-style-type: none"><li>• Magnetventilen er defekt</li><li>• Termisk desinfeksjon er aktiv</li></ul>	<ul style="list-style-type: none"><li>- Skifte ut magnetventilen</li><li>- Vent 3,5 hhv. 11 minutter</li></ul>
<b>Vannet renner utilsiktet</b>	<ul style="list-style-type: none"><li>• Det innstilte registreringsområdet for følersystemet er for stort for de lokale forholdene</li><li>• Automatisk spyling er aktiv</li></ul>	<ul style="list-style-type: none"><li>- Reduser rekkevidden med fjernkontrollen (ekstra tilbehør, Bestillingsnr.: 36 206)</li><li>- Vent 1 - 10 minutter</li></ul>
<b>Vannmengden er for liten</b>	<ul style="list-style-type: none"><li>• Skitten mousseur</li><li>• Silen i magnetventilen er skitten</li><li>• Hovedstengeventilen er ikke helt åpen</li><li>• Hindring i vanntilførselen</li></ul>	<ul style="list-style-type: none"><li>- Skift ut eller rengjør mousseuren</li><li>- Rengjør silen</li><li>- Åpne hovedstengeventilen helt</li><li>- Kontroller tilførselsrørene</li></ul>



### Käyttöalue

Seinään kiinnitettävä pesupöytähana, joka soveltuu

- Suoraan liitäntään kylmän veden syöttöjohtoon
- Liitäntään sekoitetun veden syöttöjohtoon

### Turvallisuusohjeet

- Asennuksen saa tehdä vain pakkaselta suojatuissa tiloissa.
- Käytä vain alkuperäisiä varaosia ja lisätarvikkeita. Muiden valmistamien osien käyttö aiheuttaa takuun ja CE-tunnusmerkinnän raukeamisen.

### Tekniset tiedot

- Virtauspaine min. 0,5 bar / suositus 1 - 5 bar
  - Käyttöpaine maks. 10 bar
  - Testipaine 16 bar
- Asenna paineenalennusventtiili lepopaineiden ylittäessä 5 baria.
- Läpivirtaus, kun virtauspaine on 3 baria: n. 6 l/min
  - Lämpötila Veden tulo: maks. 70 °C
  - Suositus (energian säästämiseksi): 60 °C
  - Virransyöttö: 6V-litiumparisto tyyppi CR-P2
  - Automaattinen turvakatkaisu (tehdasasetus): 60 s
  - Jälkivirtausaika (tehdasasetus): 1 s
  - Vastaanottoalue Kodak Gray Cardin kanssa, harmaa sivu, 8 x 10", poikittaiskoko 5cm juoksuputken alapuolella (tehdasasetus): n. 14cm
  - Hanan kotelointiluokka: IP 59K

### Yleistoiminnot

- Terminen desinfiointi: voidaan aktivoida
- Pariston jäljellä oleva kapasiteetti: voidaan kysyä

Ohjelman 1 toiminnot (tehdasasetus)

- Puhdistustila: voidaan aktivoida
- Automaattinen huuhtelu: deaktivoitu
- Lämpödesinfiointiaika: 3,5 min

Tunnistinlaitteiston välityksellä voit valita muita esiasetettuja ohjelmia.

Ohjelmakatsaus, ohjelmavalinta ja toimintojen aktivointi on kuvattu toisessa ohjelehdessä, jonka voit imuroida osoitteesta [www.grohe.com/tpi/euroeco-ce](http://www.grohe.com/tpi/euroeco-ce).

### Lisätarvikkeet

Infrapunakauko-ohjaimen (tilausnumero: 36 206) välityksellä voit suorittaa lisää erilaisia asetuksia ja erikoistoimintoja.

### Hyväksyntä ja vaatimustenmukaisuus



Tämä tuote vastaa asianomaisten EU-direktiivien vaatimuksia.

Vaatimustenmukaisuusvakuutukset ovat tilattavissa seuraavasta osoitteesta:

### GROHE Deutschland Vertriebs GmbH

Zur Porta 9

D-32457 Porta Westfalica

### Asennus

#### Huuhtelee putkistot huolellisesti ennen ja jälkeen asennuksen (EN 806 huomioitava)!

1. Pura hana, katso kääntöpuolen sivu I, kuva [1] ja [2].
2. Ruuvaa magneettiventtiilipesä (O) paikalleen ja kohdista pystysuoraan, ks. kuva [3]. Huomaa asennussyvyys.
3. Kytke pistoliittimet magneettiventtiiliin (B) ja elektroniikan välille, ks. kuva [4].
4. Asenna pistoliitin korvakkeiden (C) taakse.
5. Kytke elektroniikan ja paristokotelon (D) välinen pistoliitin, ks. kääntöpuolen sivu II, kuva [5].
6. Asenna paristokotelo (D) hanarunkoon (E).
7. Varmista paristokotelo kuminauhalla (F) hanarunkoon (E), ks. kuva [6].
8. Työnnä hanarunko (E) magneettiventtiilipesän (A) päälle ja paina seinää vasten.
9. Kiinnitä hanarunko (E) ruuvilla (G), ks. kuva [7].
10. Tarkista, että hana on suorassa seinää vasten (silmämääräisesti). Tarvittaessa irrota hana seinästä ja kohdista hana säätöruuvilla (H), niin kuin kuvassa [8] on näytetty.
11. Avaa vedentulo ja tarkasta liitäntöjen tiiviys.
12. Ota kuminauha (F) pois, ks. kuva [9].

### Käyttö

Infrapunaelektroniikka lähettää näkymätöntä, sykkivää valoa.

Tunnistinlaitteisto on säädetty siten, että vesi alkaa valua laittaessasi kädet juoksuputken alle.

Kun kädet otetaan pois juoksuputken alta, vedentulo lakkaa 1 s (tehdasasetus) kuluttua.

Tunnistinlaitteiston toimintasäde riippuu tunnistettavan objektin heijastusominaisuuksista.

### Automaattinen turvakatkaisu

Infrapunaelektroniikka katkaisee vedentulon automaattisesti 60 s (tehdasasetus) kestäneen objektin jatkuvan tunnistuksen jälkeen.

## Huolto

### Sulje vedentulo

Tarkasta, puhdista ja tarvittaessa vaihda kaikki osat.

#### I. Paristo

Merkkivalon vilkunta ilmoittaa lähes tyhjistä paristosta.

1. Avaa ruuvi (G) ja vedä hanarunko (E) seinästä irti, ks. kääntöpuolen sivu II, kuva [10].
2. Ota paristokotelo (D) pois ja avaa pistoliitin.
3. Ota paristokotelon (D) kansi (D1) pois, kuten kuvassa [10] on näytetty.
4. Ota paristo (D2) pois ja korvaa uudella.

Osat asennetaan päinvastaisessa järjestyksessä.

#### II. Magneettiventtiili

1. Avaa ruuvi (G) ja vedä hanarunko (E) seinästä irti, ks. kääntöpuolen sivu II, kuva [11].
2. Irrota liitin elektroniikan ja magneettiventtiilin (B) väliltä.
3. Irrota magneettiventtiilipesä (A) magneettiventtiilin (B) kanssa ja korvaa uusilla.

Osat asennetaan päinvastaisessa järjestyksessä.

#### III. Siivilä

1. Avaa ruuvi (G) ja vedä hanarunko (E) seinästä irti, ks. kääntöpuolen sivu II, kuva [11].
2. Irrota liitin elektroniikan ja magneettiventtiilin (B) väliltä.
3. Irrota magneettiventtiili (B) ja puhdista siivilä (B1), ks. kuva [12].

Osat asennetaan päinvastaisessa järjestyksessä.

---


**Varaosat**, ks. kääntöpuolen sivu I

---

#### Hoito

Tämän laitteen hoitoa koskevat ohjeet on annettu mukana olevassa hoito-oppaassa.

#### Hävitysohje

 Hävitä paristot maakohtaisten määräysten mukaan!

---

## Häiriö / Syy / Korjaus

Häiriö	Syy	Korjaus
<b>Vesi ei virtaa</b>	<ul style="list-style-type: none"><li>• Vedentulo katkennut</li><li>• Magneettiventtiilin siivilä tukossa</li><li>• Magneettiventtiili viallinen</li><li>• Magneettiventtiilin pistoliittimen puuttuva kosketus</li><li>• Paristo tyhjä</li><li>• Pariston pistoliittimen puuttuva kosketus</li><li>• Kädet ei vastaanottoalueella</li><li>• Puhdistustila aktivoitu</li></ul>	<ul style="list-style-type: none"><li>- Avaa pääsulkuventtiili</li><li>- Puhdista siivilä</li><li>- Vaihda magneettiventtiili</li><li>- Kytke pistoliitin kunnolla paikalleen</li><li>- Vaihda paristo</li><li>- Kytke pistoliitin kunnolla paikalleen</li><li>- Pidä käsiä suoraan juoksuputken alla</li><li>- Deaktivoi puhdistustila tai odota 3 minuuttia</li></ul>
<b>Vesi virtaa tauotta</b>	<ul style="list-style-type: none"><li>• Magneettiventtiili viallinen</li><li>• Lämpödesinfointi aktivoitu</li></ul>	<ul style="list-style-type: none"><li>- Vaihda magneettiventtiili</li><li>- Odota 3,5 tai 11 minuuttia</li></ul>
<b>Vesi virtaa itsestään</b>	<ul style="list-style-type: none"><li>• Tunnistinlaitteiston tunnistusalue säädetty liian suureksi paikallisiin olosuhteisiin nähden</li><li>• Automaattinen huuhtelu aktivoitu</li></ul>	<ul style="list-style-type: none"><li>- Vähennä toimintaetäisyyttä kauko-ohjaimella (lisätarvike, tilausnumero: 36 206)</li><li>- Odota 1 - 10 minuuttia</li></ul>
<b>Vesimäärä liian vähäinen</b>	<ul style="list-style-type: none"><li>• Likainen poresuutin</li><li>• Magneettiventtiilissä oleva siivilä likaantunut</li><li>• Pääsulkuventtiili ei täysin auki</li><li>• Vedensyöttö kuristettu</li></ul>	<ul style="list-style-type: none"><li>- Vaihda tai puhdista poresuutin</li><li>- Puhdista siivilä</li><li>- Avaa pääsulkuventtiili täydellisesti</li><li>- Tarkasta syöttöputket</li></ul>



### Zakres stosowania

- Ściana armatura umywalkowa jest przeznaczona do:
- Bezpośredniego podłączenia do zasilania zimną wodą
  - Podłączenia do wstępnie przygotowanej wody zmieszanej

### Informacje dotyczące bezpieczeństwa

- Montaż można wykonać tylko w pomieszczeniach zabezpieczonych przed mrozem.
- Należy używać wyłącznie oryginalnych części zamiennych i akcesoriów. Korzystanie z innych części prowadzi do wygaśnięcia gwarancji i oznaczenia CE.

### Dane techniczne

- Ciśnienie przepływu min. 0,5 bar / zalecane 1 - 5 bar
- Ciśnienie robocze maks. 10 bar
- Ciśnienie kontrolne 16 bar

Jeżeli ciśnienie statyczne przekracza 5 bar, należy wmontować reduktor ciśnienia.

- Przepływ przy ciśnieniu przepływu wynoszącym 3 bar: ok. 6 l/min
- Temperatura Na doprowadzeniu wody: maks. 70 °C  
Zalecana (energooszczędna): 60 °C
- Napięcie zasilające: bateria litowa 6V Typ CR-P2
- Automatyczny wyłącznik zabezpieczający (nastawa fabryczna): 60 s
- Czas wypływu wody (nastawa fabryczna): 1 s
- Obszar odbioru według Kodak Gray Card, szara strona, 8 x 10", orientacja pozioma, 5cm pod wylewką (nastawa fabryczna): ok. 14cm
- Stopień ochrony armatury: IP 59K

### Funkcje ogólne

- Dezynfekcja termiczna: możliwość aktywowania
- Pojemność baterii: możliwość sprawdzenia

Funkcje programu 1 (nastawa fabryczna)

- Tryb czyszczenia: możliwość aktywowania
- Płukanie automatyczne: wyłączone
- Czas dezynfekcji termicznej: 3,5 min

Za pomocą układu czujników można wybrać następane wstępnie ustawione programy.

Przegląd programów, ich wybór i aktywowanie funkcji opisano w następnej instrukcji, którą można pobrać z witryny [www.grohe.com/tpi/euroeco-ce](http://www.grohe.com/tpi/euroeco-ce).

### Akcesoria

Pilot na podczerwień (nr katalog.: 36 206) umożliwia przeprowadzenie dalszych ustawień i włączanie funkcji specjalnych.

### Atesty i zgodność z normami



Wyrób odpowiada wymaganiom zawartym w odpowiednich dyrektywach UE.

Deklaracje zgodności można uzyskać pod następującym adresem:

### GROHE Deutschland Vertriebs GmbH

Zur Porta 9

D-32457 Porta Westfalica

### Instalacja

**Przed instalacją i po niej dokładnie przepłukać przewody rurowe (przestrzegać EN 806)!**

1. Demontaż armatury, zob. strona rozkładana I, rys. [1] i [2].
2. Wkręcić obudowę zaworu elektromagnetycznego (A) i ustawić pionowo, zob. rys. [3]. Przestrzegać głębokości montażu!
3. Połączyć złącza wtykowe między zaworem elektromagnetycznym (B) i układem elektronicznym, zob. rys. [4].
4. Zaciśnąć złącze wtykowe za uchwytami (C).
5. Połączyć złącze wtykowe między układem elektronicznym a obudową baterii (D), zob. rozkładana strona II, rys. [5].
6. Obudowę baterii (D) umieścić w obudowie armatury (E).
7. Obudowę baterii zamocować opaską gumową (F) do obudowy armatury (E), zob. rys. [6].
8. Obudowę armatury (E) nasunąć na obudowę zaworu elektromagnetycznego (A) i docisnąć do ściany.
9. Obudowę armatury (E) zamocować śrubą (G), zob. rys. [7].
10. Sprawdzić, czy armatura przylega równo do ściany (kontrola wzrokowa). Ewentualnie zdemontować armaturę ze ściany i za pomocą śruby nastawczej (H) ustawić armaturę w sposób pokazany na rys. [8].
11. Otworzyć dopływ wody i sprawdzić szczelność połączeń.
12. Usunąć opaskę gumową (F) zob. rys. [9].

### Obsługa

Elektroniczny układ podczerwieni wysyła niewidoczne, pulsujące światło.

Układ czujników jest tak wyregulowany, aby po umieszczeniu rąk pod wylewką wypływała woda.

Po cofnięciu rąk spod wylewki wypływ wody zostaje zatrzymany po 1 s (nastawa fabryczna).

Zasięg detekcji układu czujników zależy od zdolności odbijania promieniowania podczerwonego przez wykrywany obiekt.

### Automatyczny wyłącznik zabezpieczający

Po 60 s (nastawa fabryczna) nieprzerwanej detekcji obiektu, elektroniczny układ podczerwieni automatycznie odcina wypływ wody.



## Konserwacja

### Zamknąć dopływ wody.

Sprawdzić wszystkie części, oczyścić i ewent. wymienić.

#### I. Bateria zasilająca

Prawie całkowite wyczerpanie baterii zasilającej jest sygnalizowane miganiem lampki kontrolnej.

1. Odkręcić śrubę (G) i zdjąć obudowę armatury (E) ze ściany, zob. strona rozkładana II, rys. [10].
2. Wyjąć obudowę baterii (D) i rozłączyć złącze wtykowe.
3. Zdjąć pokrywkę (D1) obudowy baterii (D) w sposób pokazany na rys. [10].
4. Wyjąć i wymienić baterię (D2).

Montaż odbywa się w odwrotnej kolejności.

#### II. Zawór elektromagnetyczny

1. Odkręcić śrubę (G) i zdjąć obudowę armatury (E) ze ściany, zob. strona rozkładana II, rys. [11].
2. Rozłączyć złącze wtykowe między układem elektronicznym a zaworem elektromagnetycznym (B).
3. Wymontować i wymienić obudowę zaworu elektromagnetycznego (A) z zaworem elektromagnetycznym (B).

Montaż odbywa się w odwrotnej kolejności.

#### III. Filtr siatkowy

1. Odkręcić śrubę (G) i zdjąć obudowę armatury (E) ze ściany, zob. strona rozkładana II, rys. [11].
2. Rozłączyć złącze wtykowe między układem elektronicznym a zaworem elektromagnetycznym (B).
3. Zdemontować zawór elektromagnetyczny (B) i wyczyścić filtr siatkowy (B1), zob. rys. [12].


Montaż odbywa się w odwrotnej kolejności.

**Części zamienne**, zob. strona rozkładana I.

#### Pielęgnacja

Wskazówki dotyczące pielęgnacji armatury zamieszczono w załączonej instrukcji pielęgnacji.

#### Wskazówka dotycząca utylizacji

 Baterie należy utylizować zgodnie z przepisami krajowymi!

## Usterka / Przyczyna / Środek zaradczy

Usterka	Przyczyna	Środek zaradczy
<b>Woda nie wypływa</b>	<ul style="list-style-type: none"><li>• Przerwany dopływ wody</li><li>• Niedrożny filtr siatkowy w zaworze elektromagnetycznym</li><li>• Uszkodzony zawór elektromagnetyczny</li><li>• Brak styku w złączu zaworu elektromagnetycznego</li><li>• Rozładowana bateria zasilająca</li><li>• Brak styku w złączu baterii zasilającej</li><li>• Ręce nie znajdują się w zasięgu działania</li></ul> <p>• Włączony tryb czyszczenia</p>	<ul style="list-style-type: none"><li>- Otworzyć główny zawór odcinający</li><li>- Oczyścić filtr siatkowy</li><li>- Wymienić zawór elektromagnetyczny</li><li>- Połączyć złącze wtykowe</li><li>- Wymienić baterię zasilającą</li><li>- Połączyć złącze wtykowe</li><li>- Ręce powinny znajdować się bezpośrednio pod wylewką</li><li>- Wyłączyć tryb czyszczenia lub odczekać 3 minuty</li></ul>
<b>Woda wypływa nieprzerwanie</b>	<ul style="list-style-type: none"><li>• Uszkodzony zawór elektromagnetyczny</li><li>• Aktywna dezynfekcja termiczna</li></ul>	<ul style="list-style-type: none"><li>- Wymienić zawór elektromagnetyczny</li><li>- Odczekać 3,5 lub 11 minut</li></ul>
<b>Woda wypływa bez potrzeby</b>	<ul style="list-style-type: none"><li>• Obszar detekcji układu czujników w obecnym otoczeniu jest zbyt duży</li><li>• Aktywne spłukiwanie automatyczne</li></ul>	<ul style="list-style-type: none"><li>- Zmniejszyć zasięg za pomocą pilota (wyposażenie dodatkowe, nr katalog.: 36 206)</li><li>- Odczekać 1–10 minut</li></ul>
<b>Zbyt mały przepływ wody</b>	<ul style="list-style-type: none"><li>• Zabrudzony perlator</li><li>• Zabrudzony filtr siatkowy w zaworze elektromagnetycznym</li><li>• Główny zawór odcinający nie jest całkowicie otwarty</li><li>• Przydławiony dopływ wody</li></ul>	<ul style="list-style-type: none"><li>- Wymienić lub wyczyścić perlator</li><li>- Oczyścić filtr siatkowy</li><li>- Otworzyć całkowicie główny zawór odcinający</li><li>- Sprawdzić instalację wodociągową</li></ul>



## التركيب

أنايبب الشطف قبل التركيب وبعده  
(لاحظ EN 8066).

١. إزالة التركيب، راجع الصفحة المطوية I، الشكلين [١] و [٢].
٢. اضغط على غلاف صمام الملف اللولبي (A) وأزحه بشكل عمودي، راجع الشكل رقم [٣]. راقب عمق التركيب الصحيح.
٣. اربط واصل قيس بين صمام الملف اللولبي (B) والإلكترونيات، راجع الشكل [٤].
٤. أدخل واصل قيس خلف علامات التبويب (C).
٥. اربط من خلال واصل قيس بين الإلكترونيات وغلاف البطارية (D)، راجع الصفحة II، الشكل [٥].
٦. أدخل خرطوم البطارية (D) في المكان المناسب (E).
٧. قم بتأمين غلاف البطارية إلى غلاف التركيب (E) باستخدام الحزام المطاطي (F) ، راجع الشكل [٦].
٨. ادفع غلاف التركيب (E) في غلاف صمام الملف اللولبي (A) واضغط عليه في الاتجاه المعاكس للحائط.
٩. قم بتثبيت غلاف التركيب (E) من خلال المسمار (G)، راجع الشكل [٧].
١٠. تأكد من أن التركيب يتدفق في الجهة المعاكسة للجدار (من خلال الفحص المرئي). إذا لزم الأمر، انزع التركيب من الجدار وأزحه من خلال وسائل تعديل الفتحة (H) كما يظهر في الشكل [٨].
١١. افتح خط تغذية المياه وافحص الاتصالات من أجل نفاذية المياه.
١٢. قم بإزالة الشريط المطاطي (F)، وراجع الشكل [٩].

## العملية

تنبعث الإلكترونات ذو الأشعة تحت الحمراء بشكل غير مرئية، بضوء نابض. يتم تعديل نظام الاستشعار بحيث يبدأ تدفق المياه عندما تقترب الأيدي من الصنبور. عندما يتم سحب الأيدي بعيداً عن الصنبور، يتم إيقاف تدفق المياه بعد ثانية واحدة (القيمة المضبطة مسبقاً في المصنع). يعتبر نظام الاستشعار معتمداً على الخصائص المشوشة.

## إيقاف الأمان الأوتوماتيكي

بعد 60 ثانية (القيمة المضبطة مسبقاً في المصنع) من التحسس المستمر لجسم ما تقوم إلكترونية الأشعة تحت الحمراء بإنهاء تدفق المياه تلقائياً.

## الصيانة

### إغلاق خط تغذية المياه

قم بفحص كافة المكونات وتنظيفها واستبدالها إذا لزم الأمر.

### أولا. البطارية

يتم الإشارة إلى البطاريات الفارغة من الشحن بواسطة مصباح مؤشر.

١. قم بإزالة المسمار (G) وإزالة غلاف التركيب (E) من الجدار، راجع الصفحة المطوية II، الشكل [١٠].
٢. قم بإزالة غلاف البطارية (D) واقطع الاتصال الإضافي.
٣. قم بإزالة غطاء (D1) من غلاف البطارية (D)، كما هو موضح في الشكل [١٠].
٤. قم بإزالة البطارية (D2) واستبدالها.

قم بالتجميع في ترتيب عكسي.

### ثانياً. صمام الملف اللولبي

١. قم بإزالة المسمار (G) وإزالة غلاف التركيب (E) من الجدار، راجع الصفحة المطوية II، الشكل [١١].
  ٢. اقطع الاتصال الإضافي بين الإلكترونيات وصمام الملف اللولبي (B).
  ٣. قم بإزالة غلاف صمام الملف اللولبي (A) مع صمام الملف اللولبي (B) واستبداله.
- قم بالتجميع في ترتيب عكسي.

## التطبيق

جدار حوض الغسيل مناسب ل:

- اتصال مباشر بخط تغذية المياه
- اتصال بمنفذ من مصدر خط تغذية المياه المختلطة

## ملاحظات السلامة

- التركيب ممكن فقط في الغرف الخالية من البرودة الشديدة.
- استخدم أجزاء الاستبدال الحقيقية والملحقات.
- وفي حالة استخدام أجزاء أخرى، سيتم إلغاء الضمان و تحديد CE.

## البيانات الفنية

- ضغط الانسياب:
- ضغط التشغيل:
- ضغط الاختبار:
- إذا تخطى الضغط الثابت ٥ شريط، يجب تخفيض صمام الضغط لتتم الملائمة.
- كمية المياه المتدفقة:
- درجة الحرارة:
- خط تغذية المياه:
- المستحسن (توفير الطاقة):
- إمداد الجهد الكهربائي:
- سلامة إيقاف التشغيل التلقائي (القيمة المضبطة مسبقاً في المصنع):
- زمن التتبع (القيمة المضبطة مسبقاً في المصنع):
- نطاق الاستشعار مع Kodak Gray Card مع الجانب الرمادي و ٨ × ١٠ و ٥ سنتيمتر تحت الصنبور (القيمة المضبطة مسبقاً في المصنع):
- نوع الحماية المناسبة:

## الوظائف العامة

- التعقيم الحراري:
- قدرة البطارية المتبقية:
- القيمة المضبطة مسبقاً في المصنع
- نمط التنظيف:
- الشطف التلقائي:
- وقت التعقيم الحراري:

وعلاوة على ذلك، يمكن تحديد البرامج المعدة مسبقاً عن طريق نظام الاستشعار.

يمكن تنزيل تعليمات إضافية وهي عبارة عن نظرة عامة عن البرنامج وتحديد البرنامج اختيار وتنشيط الوظائف ضمن [www.grohe.com/tpi/euroeco-ce](http://www.grohe.com/tpi/euroeco-ce).

## الملحقات الخاصة

يتاح المزيد من الإعدادات والمهام الخاصة عبر التحكم عن بعد بالأشعة تحت الحمراء (المنتج رقم 36 206).

## الموافقة والمطابقة

هذا المنتج يتوافق مع متطلبات إرشادات EU ذات الصلة.



يمكن الحصول على إعلانات المطابقة من العنوان التالي:

**GROHE Deutschland Vertriebs GmbH**

Zur Porta 9

D-32457 Porta Westfalica

### ثالثاً. الفلتر

١. قم بإزالة المسمار (G) وإزالة غلاف التركيب (E) من الجدار، راجع الصفحة المطوية II، الشكل [١١].
٢. اقطع الاتصال الإضافي بين الإلكترونيات وصمام الملف اللولبي (B).
٣. قم بإزالة صمام الملف اللولبي (B) وتنظيف الفلتر (B1)، راجع الشكل [١٢].  
قم بالتجميع في ترتيب عكسي.

أجزاء الاستبدال، راجع الصفحة المطوية I.

### العناية

بخصوص الإرشادات الخاصة بالعناية بهذا التركيب، الرجاء ارجع إلى إرشادات العناية المصاحبة.

### ملاحظات التخلص من المنتج

يجب التخلص من المنتج وفقاً للوائح الإقليمية.



### الخلل/السبب/الحل

الخلل	السبب	الحل
عدم تدفق المياه	<ul style="list-style-type: none"> <li>• انقطاع خط تغذية المياه</li> <li>• تصفية صمام الملف اللولبي مغلقة</li> <li>• خلل في صمام الملف اللولبي</li> <li>• واصل قيس لصمام الملف اللولبي بدون اتصال</li> <li>• البطارية فارغة الشحن</li> <li>• واصل قيس للبطارية بدون اتصال</li> <li>• الأيدي غير موجودة مباشرة في نطاق الاستشعار</li> <li>• وضع التنظيف نشطاً</li> </ul>	<ul style="list-style-type: none"> <li>- أن يكون صمام إيقاف التشغيل مفتوحاً</li> <li>- قم بتنظيف الفلتر</li> <li>- قم باستبدال صمام الملف اللولبي</li> <li>- قم بإرفاق واصل قيس</li> <li>- قم باستبدال البطارية</li> <li>- قم بإرفاق واصل قيس</li> <li>- أبق يدك مباشرة تحت الصنوبر</li> <li>- قم بإلغاء تنشيط وضع التنظيف أو انتظر ٣ دقائق</li> </ul>
تدفق المياه باستمرار	<ul style="list-style-type: none"> <li>• خلل في صمام الملف اللولبي</li> <li>• تعقيم حراري نشطاً</li> </ul>	<ul style="list-style-type: none"> <li>- استبدل صمام الملف اللولبي</li> <li>- انتظر من ٣.٥ دقيقة حتى ١١ دقيقة</li> </ul>
تدفق مياه غير مرغوب فيه	<ul style="list-style-type: none"> <li>• تم إعداد منطقة الكشف الخاصة بنظام الاستشعار على ارتفاع عال</li> <li>• التدفق التلقائي نشطاً</li> </ul>	<ul style="list-style-type: none"> <li>- قم بتخفيض النطاق باستخدام التحكم عن بعد (الضرورة الخاصة، منتج رقم 36 206)</li> <li>- انتظر من دقيقة حتى ١٠ دقائق</li> </ul>
معدل التدفق المنخفض جداً	<ul style="list-style-type: none"> <li>• ترسبات Mousseur</li> <li>• المرشح في صمام الملف اللولبي به ترسبات</li> <li>• صمام إيقاف التشغيل الرئيسي غير مفتوح بالكامل</li> <li>• خط تغذية المياه محدودة</li> </ul>	<ul style="list-style-type: none"> <li>- قم بتنظيف mousseur أو استبدله</li> <li>- قم بتنظيف الفلتر</li> <li>- افتح صمام إيقاف التشغيل الرئيسي بالكامل</li> <li>- افحص خطوط التغذية</li> </ul>



## Πεδίο εφαρμογής

- Επίτοιχα εξαρτήματα νιπτήρα, κατάλληλα για:
- Απευθείας σύνδεση στην παροχή κρύου νερού
  - Σύνδεση στην έξοδο μίας παροχής νερού μίξης

## Πληροφορίες ασφαλείας

- Η εγκατάσταση επιτρέπεται να γίνει μόνο σε χώρους που προστατεύονται από παγετό.
- Χρησιμοποιείτε μόνο γνήσια ανταλλακτικά και πρόσθετα εξαρτήματα! Η χρήση άλλων εξαρτημάτων συνεπάγεται την ακύρωση της εγγύησης και του σήματος CE.

## Τεχνικά στοιχεία

- Πίεση ροής ελάχιστη 0,5 bar / συνιστώμενη 1 - 5 bar
  - Πίεση λειτουργίας μέγιστη 10 bar
  - Πίεση ελέγχου 16 bar
- Σε πιέσεις ηρεμίας μεγαλύτερες από 5 bar θα πρέπει να τοποθετηθεί μια συσκευή μείωσης της πίεσης.
- Ροή με πίεση ροής στα 3 bar: περ. 6 l/min
  - Θερμοκρασία Τροφοδοσία νερού: μεγ. 70 °C
  - Συνιστώμενη (εξοικονόμηση ενέργειας): 60 °C
  - Τροφοδοσία τάσης: Μπαταρία λιθίου 6V τύπου CR-P2
  - Αυτόματη διακοπή ασφαλείας (εργοστασιακή ρύθμιση): 60 σ
  - Χρόνος υστέρησης (εργοστασιακή ρύθμιση): 1 σ
  - Περιοχή λήψης κατά Kodak Gray Card, γκρι πρότυπο σελίδας, 8 x 10", οριζόντια διάταξη 5cm κάτω από την εκροή (εργοστασιακή ρύθμιση): περ. 14cm
  - Βαθμός προστασίας των εξαρτημάτων: IP 59K

## Γενικές λειτουργίες

- Θερμική απολύμανση: δυνατότητα ενεργοποίησης
- Υπολειπόμενη χωρητικότητα μπαταρίας: δυνατότητα ενημέρωσης

Λειτουργίες προγράμματος 1 (εργοστασιακή ρύθμιση)

- Κατάσταση λειτουργίας καθαρισμού: δυνατότητα ενεργοποίησης
- Αυτόματη πλύση: απενεργοποιημένη
- Χρόνος θερμικής απολύμανσης: 3,5 λεπτά

Από τον αισθητήρα μπορείτε να επιλέξετε επιπλέον προεπιλεγμένα προγράμματα.

Μπορείτε να κατεβάσετε οδηγίες για την επισκόπηση των προγραμμάτων, την επιλογή προγράμματος και την ενεργοποίηση των λειτουργιών από το [www.grohe.com/tpi/euroeco-ce](http://www.grohe.com/tpi/euroeco-ce).

## Πρόσθετος εξοπλισμός

Από το τηλεχειρισμό με υπέρυθρες ακτίνες (Αρ. προϊόντος: 36 206) μπορούν να πραγματοποιηθούν και άλλες ειδικές λειτουργίες.

## Έγκριση και συμβατότητα



Αυτό το προϊόν πληροί τις προδιαγραφές των αντίστοιχων οδηγιών της ΕΕ.

Τα πιστοποιητικά συμβατότητας μπορείτε να τα προμηθευθείτε από την εξής διεύθυνση:

**GROHE Deutschland Vertriebs GmbH**

Zur Porta 9

D-32457 Porta Westfalica

## Εγκατάσταση

**Ξεπλύνετε καλά το σύστημα σωληνώσεων πριν και μετά την εγκατάσταση** (σύμφωνα με τις προδιαγραφές EN 806)!

1. Αφαίρεση εξαρτημάτων, βλέπε αναδιπλούμενη σελίδα I, εικ. [1] και [2].
2. Βιδώστε το περίβλημα της μαγνητικής βαλβίδας (A) και ευθυγραμμίστε το κατακόρυφα, βλέπε εικ. [3]. Προσέξτε το βάθος τοποθέτησης.
3. Συνδέστε τους συνδετήρες μεταξύ της μαγνητικής βαλβίδας (B) και του ηλεκτρονικού συστήματος, βλέπε εικ. [4].
4. Στερεώστε τους συνδετήρες πίσω από τα ελάσματα (C).
5. Πραγματοποιήστε τη σύνδεση μεταξύ του ηλεκτρονικού συστήματος και του κουτιού της μπαταρίας (D), βλέπε αναδιπλούμενη σελίδα II, εικ. [5].
6. Τοποθετήστε το κουτί της μπαταρίας (D) στο περίβλημα των εξαρτημάτων (E).
7. Ασφαλίστε το κουτί της μπαταρίας με το λάστιχο (F) στο περίβλημα των εξαρτημάτων (E), βλέπε εικ. [6].
8. Περάστε το περίβλημα των εξαρτημάτων (E) στο περίβλημα μαγνητικής βαλβίδας (A) και πιέστε το στον τοίχο.
9. Στερεώστε το περίβλημα της μπαταρίας (E) με τη βίδα (G), βλέπε εικ. [7].
10. Ελέγξτε εάν τα εξαρτήματα εφαρμόζουν ευθύγραμμα στον τοίχο (οπτικός έλεγχος). Εάν χρειάζεται, αφαιρέστε τα εξαρτήματα από τον τοίχο και ευθυγραμμίστε τα από τη βίδα ρύθμισης (H) όπως εμφανίζεται στην εικ. [8].
11. Ανοίξτε την παροχή του νερού και ελέγξτε τη στεγανότητα των συνδέσεων.
12. Αφαιρέστε το λάστιχο (F), βλέπε εικ. [9].

## Λειτουργία

Η ηλεκτρονική μονάδα υπέρυθρων εκπέμπει μία αόρατη, παλλόμενη φωτεινή δέσμη. Ο αισθητήρας έχει ρυθμιστεί έτσι ώστε να απελευθερώνεται η ροή του νερού όταν πλησιάζετε τα χέρια σας στην εκροή. Εάν απομακρύνετε τα χέρια σας από την περιοχή εκροής, η ροή του νερού διακόπτεται μετά από 1 δευτερόλεπτο (εργοστασιακή ρύθμιση). Η εμβέλεια του αισθητήρα εξαρτάται από τις ιδιότητες ανάκλασης του αντικειμένου που ανιχνεύεται από τον αισθητήρα.

## Αυτόματη διακοπή ασφαλείας

Μετά από 60 δευτερόλεπτα (εργοστασιακή ρύθμιση) διαρκούς ανίχνευσης ενός αντικειμένου, η ηλεκτρονική μονάδα υπέρυθρων διακόπτει τη ροή του νερού αυτόματα.

## Συντήρηση

### Κλείστε την παροχή του νερού

Ελέγξτε όλα τα εξαρτήματα, καθαρίστε τα και, αν χρειάζεται, αντικαταστήστε τα.

#### I. Μπαταρία

Η σχεδόν αποφορτισμένη μπαταρία υποδεικνύεται από τη λυχνία ελέγχου που αναβοσβήνει.

1. Λύστε τη βίδα (G) και τραβήξτε το περίβλημα των εξαρτημάτων (E) από τον τοίχο, βλέπε αναδιπλούμενη σελίδα II, εικ. [10].
2. Αφαιρέστε το κουτί της μπαταρίας (D) και αποσυνδέστε τους συνδετήρες.
3. Αφαιρέστε το καπάκι (D1) του κουτιού μπαταρίας (D), όπως φαίνεται στην εικ. [10].
4. Αφαιρέστε και αντικαταστήστε την μπαταρία (D2).

Η συναρμολόγηση πρέπει να γίνει με την αντίστροφη σειρά.

#### II. Μαγνητική βαλβίδα

1. Λύστε τη βίδα (G) και τραβήξτε το περίβλημα των εξαρτημάτων (E) από τον τοίχο, βλέπε αναδιπλούμενη σελίδα II, εικ. [11].
2. Αποσυνδέστε τους συνδετήρες μεταξύ του ηλεκτρονικού συστήματος και της μαγνητικής βαλβίδας (B).
3. Αφαιρέστε το περίβλημα της μαγνητικής βαλβίδας (A) μαζί με τη μαγνητική βαλβίδα (B) και αντικαταστήστε τα.

Η συναρμολόγηση πρέπει να γίνει με την αντίστροφη σειρά.

#### III. Φίλτρο

1. Λύστε τη βίδα (G) και τραβήξτε το περίβλημα των εξαρτημάτων (E) από τον τοίχο, βλέπε αναδιπλούμενη σελίδα II, εικ. [11].
2. Αποσυνδέστε τους συνδετήρες μεταξύ του ηλεκτρονικού συστήματος και της μαγνητικής βαλβίδας (B).
3. Αφαιρέστε τη μαγνητική βαλβίδα (B) και καθαρίστε το φίλτρο (B1), βλέπε εικ. [12].


Η συναρμολόγηση πρέπει να γίνει με την αντίστροφη σειρά.

**Ανταλλακτικά**, βλ. αναδιπλούμενη σελίδα I.

#### Περιποίηση

Τις οδηγίες που αφορούν την περιποίηση αυτής της μπαταρίας μπορείτε να τις πάρετε από τις συνημμένες οδηγίες περιποίησης.

#### Υπόδειξη απόρριψης

 Απορρίψτε τις μπαταρίες σύμφωνα με τους κανονισμούς της χώρας σας!

## Βλάβη / Αιτία / Αντιμετώπιση

Βλάβη	Αιτία	Αντιμετώπιση
<b>Το νερό δεν ρέει</b>	<ul style="list-style-type: none"><li>• Η παροχή νερού έχει διακοπεί.</li><li>• Το φίλτρο της μαγνητικής βαλβίδας έχει βουλώσει.</li><li>• Βλάβη μαγνητικής βαλβίδας</li><li>• Απουσία επαφής των ακροδεκτών της μαγνητικής βαλβίδας</li><li>• Αποφορτισμένη μπαταρία.</li><li>• Απουσία επαφής των ακροδεκτών της μπαταρίας</li><li>• Μην πλησιάζετε τα χέρια σας στην περιοχή λήψης</li><li>• Κατάσταση καθαρισμού ενεργοποιημένη</li></ul>	<ul style="list-style-type: none"><li>- Ανοίξτε την κύρια βαλβίδα διακοπής λειτουργίας</li><li>- Καθαρίστε το φίλτρο</li><li>- Αντικαταστήστε τη μαγνητική βαλβίδα</li><li>- Συνδέστε τους ακροδέκτες</li><li>- Αντικαταστήστε την μπαταρία</li><li>- Συνδέστε τους ακροδέκτες</li><li>- Κρατήστε τα χέρια σας ακριβώς κάτω από την εκροή</li><li>- Απενεργοποιήστε την κατάσταση λειτουργίας καθαρισμού ή περιμένετε 3 λεπτά</li></ul>
<b>Το νερό ρέει αδιάκοπα</b>	<ul style="list-style-type: none"><li>• Βλάβη μαγνητικής βαλβίδας</li><li>• Η θερμική απολύμανση είναι ενεργή</li></ul>	<ul style="list-style-type: none"><li>- Αντικαταστήστε τη μαγνητική βαλβίδα</li><li>- Περιμένετε 3,5 ή 11 λεπτά</li></ul>
<b>Το νερό ρέει όταν δεν πρέπει</b>	<ul style="list-style-type: none"><li>• Έχει ρυθμιστεί μία μεγάλη περιοχή ανίχνευσης αισθητήρα για τις συγκεκριμένες συνθήκες του χώρου</li><li>• Η αυτόματη πλύση είναι ενεργή</li></ul>	<ul style="list-style-type: none"><li>- Μειώστε την εμβέλεια με το τηλεχειριστήριο (Αρ. προϊόντος: 36 206)</li><li>- Περιμένετε 1 - 10 λεπτά</li></ul>
<b>Μειωμένη ποσότητα νερού</b>	<ul style="list-style-type: none"><li>• Λερωμένο φίλτρο</li><li>• Το φίλτρο της μαγνητικής βαλβίδας έχει λερωθεί.</li><li>• Η κύρια βαλβίδα διακοπής λειτουργίας δεν είναι τελείως ανοικτή</li><li>• Μειωμένη τροφοδοσία νερού</li></ul>	<ul style="list-style-type: none"><li>- Αντικαταστήστε ή καθαρίστε το φίλτρο</li><li>- Καθαρίστε το φίλτρο</li><li>- Ανοίξτε τελείως την κύρια βαλβίδα διακοπής λειτουργίας</li><li>- Ελέγξτε τους αγωγούς παροχής</li></ul>



### Oblast použití

Nástěnná umývadlová armatura vhodná pro:

- Přímé připojení na přívodní potrubí studené vody
- Připojení na výstup předřazeného zařízení na přípravu smíšené vody

### Bezpečnostní informace

- Toto zařízení je určeno pouze pro instalaci do místností chráněných proti mrazu.
- Používejte pouze originální náhradní díly a příslušenství. Při použití jiných, neoriginálních dílů neplatí záruka a CE-certifikace.

### Technické údaje

- Proudový tlak min. 0,5 baru / doporučeno 1 - 5 barů
- Provozní tlak max. 10 barů
- Zkušební tlak 16 barů

Při statických tlacích vyšších než 5 barů se musí namontovat redukční ventil.

- Průtok při proudovém tlaku 3 bary: cca 6 l/min
- Teplota na vstupu vody: max. 70 °C
- doporučeno (pro úsporu energie): 60 °C
- Napájecí napětí: 6V lithiová baterie, typ CR-P2
- Automatické bezpečnostní vypnutí (nastavení z výroby): 60 s
- Doba doběhu (nastavení z výroby): 1 s
- Přijímací dosah s kartou Kodak Gray Card, šedá strana, 8 x 10", příčný formát, 5cm pod výtokovým hrdlem (nastavení z výroby): cca 14cm
- Druh el. ochrany armatury: IP 59K

### Všeobecné funkce

- Termická dezinfekce: možnost aktivování
- Kapacita baterie: možnost testování

Funkční program 1 (nastavení z výroby)

- Režim čištění: možnost aktivování
- Automatické vyplachování: neaktivní
- Doba termické dezinfekce: 3,5 min

Prostřednictvím senzorky lze zvolit další přednastavené programy.

Přehled programů, podrobný návod na volbu programů a aktivování funkcí si můžete stáhnout z internetu na [www.grohe.com/tpi/euroeco-ce](http://www.grohe.com/tpi/euroeco-ce).

### Zvláštní příslušenství

Prostřednictvím infračerveného dálkového ovládání (výr. č.: 36 206) lze provést další možnosti nastavení a volbu speciálních funkcí.

### Schválení a konformita výrobku



Tento výrobek splňuje všechny požadavky příslušných směrnic EU.

Prohlášení o shodnosti výrobku lze na požádání obdržet na následující adrese:

### GROHE Deutschland Vertriebs GmbH

Zur Porta 9

D-32457 Porta Westfalica

### Instalace

**Potrubní systém před a po instalaci důkladně propláchněte** (dodržujte normu EN 806)!

1. Demontujte armaturu, viz skládací strana I, obr. [1] a [2].
2. Našroubujte těleso magnetického ventilu (A) a nastavte do svislé polohy, viz obr. [3]. Dodržte montážní hloubku.
3. Spojte zásuvné kontakty mezi magnetickým ventilem (B) a elektronikou, viz obr. [4].
4. Zásuvné kontakty vložte za příložky (C).
5. Spojte zásuvný kontakt mezi elektronikou a skříňkou baterie (D), viz skládací strana II, obr. [5].
6. Skříňku baterie (D) vložte do tělesa armatury (E).
7. Skříňku baterie zajistěte na tělese armatury (E) pomocí gumové pásky (F), viz obr. [6].
8. Těleso armatury (E) nasuňte na těleso magnetického ventilu (A) a přitlačte na stěnu.
9. Těleso armatury (E) upevněte pomocí šroubu (G), viz obr. [7].
10. Zkontrolujte, zda armatura rovně přiléhá ke stěně (vizuálně). Podle potřeby armaturu demontujte od stěny a nastavte pomocí seřizovacího šroubu (H), viz obr. [8].
11. Otevřete přívod vody a zkontrolujte těsnost spojů.
12. Odstraňte gumovou pásku (F), viz obr. [9].

### Obsluha

Elektronika infračerveného záření vysílá světelné paprsky s neviditelnou vlnovou délkou.

Senzorka je nastavena tak, aby se při přiblížení rukou pod výtokové hrdlo otevřel přívod vody.

Po oddálení rukou z této oblasti se vytékání vody po uplynutí doby 1 s automaticky zastaví (nastavení z výroby).

Přijímací dosah senzorky řízení závisí na reflexních vlastnostech přibližujícího se objektu.

### Automatické bezpečnostní vypnutí

Po uplynutí 60 s (nastavení z výroby) trvalého registrování objektu, elektronika infračerveného řízení automaticky zastaví vytékání vody.

## Údržba

### Uzavřete přívod vody

Všechny díly zkontrolujte, vyčistěte a podle potřeby vyměňte.

#### I. Baterie

Před úplným vybitím baterie začne blikat kontrolka.

1. Uvolněte šroub (G) a těleso armatury (E) sejměte ze stěny, viz skládací strana II, obr. [10].
2. Vyjměte skříňku baterie (D) a uvolněte zásuvný kontakt.
3. Podle vyobrazení na obr. [10] sejměte kryt (D1) skříňky baterie (D).
4. Vyjměte a vyměňte baterii (D2).

Montáž se provádí v opačném pořadí.

#### II. Magnetický ventil

1. Uvolněte šroub (G) a těleso armatury (E) sejměte ze stěny, viz skládací strana II, obr. [11].
2. Odpojte zásuvný kontakt mezi elektronikou a magnetickým ventilem (B).
3. Demontujte těleso magnetického ventilu (A) s magnetickým ventilem (B) a vyměňte.

Montáž se provádí v opačném pořadí.

#### III. Sítko

1. Uvolněte šroub (G) a těleso armatury (E) sejměte ze stěny, viz skládací strana II, obr. [11].
2. Odpojte zásuvný kontakt mezi elektronikou a magnetickým ventilem (B).
3. Demontujte magnetický ventil (B) a vyčistěte sítko (B1), viz obr. [12].


Montáž se provádí v opačném pořadí.

**Náhradní díly**, viz skládací strana I.

#### Ošetřování

Pokyny k ošetřování této armatury jsou uvedeny v přiloženém návodu k údržbě.

#### Upozornění pro ekologickou likvidaci odpadu

 Při likvidaci použitých baterií dodržujte místní předpisy pro ochranu životního prostředí!

## Závada / Příčina / Odstranění

Závada	Příčina	Odstranění
<b>Nevytéká voda</b>	<ul style="list-style-type: none"><li>• Přerušený přívod vody</li><li>• Ucpané sítko magnetického ventilu</li><li>• Vadný magnetický ventil</li><li>• Zásuvné konektory magnetického ventilu nemají kontakt</li><li>• Vybitá baterie</li><li>• Zásuvný konektor baterie nemá kontakt</li><li>• Ruce nejsou v přijímacím dosahu</li><li>• Aktivní je režim čištění</li></ul>	<ul style="list-style-type: none"><li>- Otevřete hlavní uzavírací ventil</li><li>- Vyčistěte sítko</li><li>- Vyměňte magnetický ventil</li><li>- Spojte zásuvný konektor</li><li>- Vyměňte baterii</li><li>- Spojte zásuvný konektor</li><li>- Ruce držte přímo pod výtakovým hrdlem</li><li>- Deaktivujte režim čištění nebo počkejte 3 minuty</li></ul>
<b>Voda nepřetržitě vytéká</b>	<ul style="list-style-type: none"><li>• Vadný magnetický ventil</li><li>• Aktivní termická dezinfekce</li></ul>	<ul style="list-style-type: none"><li>- Vyměňte magnetický ventil</li><li>- Počkejte 3,5 resp. 11 minut</li></ul>
<b>Voda vytéká samovolně</b>	<ul style="list-style-type: none"><li>• Přijímací dosah senzorky je pro dané místní podmínky nastaven na příliš velkou vzdálenost</li><li>• Aktivní automatické vyplachování</li></ul>	<ul style="list-style-type: none"><li>- Dosah redukujte pomocí dálkového ovládání (zvláštní příslušenství, výr. č.: 36 206)</li><li>- Počkejte 1 - 10 minut</li></ul>
<b>Příliš malé množství vytékající vody</b>	<ul style="list-style-type: none"><li>• Znečištěný perlátor</li><li>• Znečištěné sítko v magnetickém ventilu</li><li>• Hlavní uzavírací ventil není úplně otevřen</li><li>• Přiškrcený přívod vody</li></ul>	<ul style="list-style-type: none"><li>- Vyměňte nebo vyčistěte perlátor</li><li>- Vyčistěte sítko</li><li>- Úplně otevřete hlavní uzavírací ventil</li><li>- Zkontrolujte přívodní vodovodní potrubí</li></ul>

H

### Felhasználási terület

Mosdó fali szerelvénye, mely alkalmas:

- A hidegvízrendszerhez való közvetlen csatlakoztatásra
- Beépített kevertvízellátóhoz való csatlakoztatásra

### Biztonsági információk

- A berendezés felszerelését csak fagymentes helyiségekben szabad végezni.
- Csak eredeti alkatrészeket és tartozékokat használjon! Más alkatrészek használata esetén a garancia és a CE-jelölés érvényét veszti.

### Műszaki adatok

- Áramlási nyomás min. 0,5 bar / ajánlott 1 - 5 bar
  - Üzemi nyomás max. 10 bar
  - Vizsgálati nyomás 16 bar
- 5 bar feletti nyugalmi nyomás esetén nyomáscsökkentő beépítése szükséges.
- Átfolyó mennyiség 3 bar áramlási nyomásnál: kb. 6 l/perc
  - Hőmérséklet  
A víz befolyó nyílásánál: max 70 °C  
Javasolt érték (energiamegtakarítás): 60 °C
  - Feszültségellátás: 6V-os, CR-P2 típusú lítium elem
  - Automatikus biztonsági lekapcsolás (gyári beállítás): 60 s
  - Utánfolyási idő (gyári beállítás): 1 s
  - Az érzékelő területe Kodak Gray Card segítségével, szürke oldal, 8 x 10", fekvő formátum, 5cm-rel a kifolyó alatt (gyári beállítás): kb. 14cm
  - Szerelvény érintésvédelme: IP 59K

### Általános funkciók

- Termikus fertőtlenítés: aktiválható
  - Elem töltöttségi szintje: lekérdezhető
1. program funkciói (gyári beállítás)
- Tisztító-üzemmód: aktiválható
  - Automatikus öblítés: inaktív
  - Termikus fertőtlenítési idő: 3,5 perc

A szenzorok segítségével további előre beállított programokat lehet kiválasztani.

A programok áttekintését, a programválasztást és a funkciók aktiválását tartalmazó külön útmutató a

[www.grohe.com/tpi/euroeco-ce](http://www.grohe.com/tpi/euroeco-ce) oldalról tölthető le.

### Speciális tartozékok

Az infravörös távirányító segítségével (megr. sz.: 36 206) további beállítások végezhetők és speciális funkciók működtethetők.

### Engedélyezés és megfelelés



Jelen termék eleget tesz az idevágó EU-s irányelvek követelményeinek.

A minőségtanúsítványok a következő címen rendelhetők meg:

### GROHE Deutschland Vertriebs GmbH

Zur Porta 9

D-32457 Porta Westfalica

### Felszerelés

**A csővezeték a szerelés előtt és után is alaposan öblítse át (ügyeljen az EN 806 szabványra)!**

1. Szerelje le a szerelvényt, lásd az I. kihajtható oldalon az 1. és 2. ábra.
2. Csavarozza fel az (A) mágnesszelep-házat és állítsa függőlegesre a 3. ábra szerint. Ügyeljen a beépítés mélységére.
3. Csatlakoztassa a (B) mágnesszelepet az elektronikához a 4. ábra szerint.
4. A csatlakozót helyezze a (C) fűlek mögé.
5. Csatlakoztassa az elektronikát a (D) elemtartóhoz, a II. kihajtható oldal 5. ábrája szerint.
6. Helyezze a (D) elemtartót az (E) szerelvényházba.
7. Rögzítse az elemtartót az (F) gumiszalaggal az (E) szerelvényházhoz a 6. ábra szerint.
8. Tolja az (E) szerelvényházat az (A) mágnesszelep-házra és nyomja a falhoz.
9. Rögzítse az (E) szerelvényházat a (G) csavarral, lásd a 7. ábrát.
10. Ellenőrizze, hogy a szerelvény felfekszik-e a falra (szemrevételezés). Ha szükséges, szerelje le a szerelvényt a falról, és állítsa be azt a 8. ábrának megfelelően a (H) állítócsavarral.
11. Nyissa meg a vízhálózatot, és ellenőrizze a csatlakozások tömítését.
12. Távolítsa el az (F) gumiszalagot, lásd 9. ábra.

### Kezelés

Az infravörös elektronika láthatatlan, pulzáló fényt bocsát ki.

A szenzort úgy állították be, hogy a kézfejek közelítése a kifolyóhoz elindítja a víz folyását.

Amint a kezek elhagyják a kifolyási területet, a víz folyása kb. 1 mp után leáll (gyári beállítás).

A szenzorok hatótávolsága a céltárgy fényvisszaverő tulajdonságaitól függ.

### Automatikus biztonsági lekapcsolás

Ha egy tárgy 60 mp-ig (gyári beállítás) folyamatosan az érzékelési tartományban található, akkor az infravörös elektronika automatikusan megszakítja a vízfolyást.



## Karbantartás

### Zárja el a vízellátást.

Ellenőrizze, tisztítsa meg és esetleg cserélje ki az összes alkatrészt.

#### I. Elem

Az ellenőrző lámpa villogása jelzi, ha az elem csaknem teljesen lemerült.

1. Lazítsa meg a (G) csavart, és húzza el a faltól az (E) szerelvényházat, lásd II. kihajtható lap, 10. ábra.
2. Vegye ki a (D) elemtartót és válassza le a csatlakozót.
3. Vegye le a (D) elemtartó (D1) fedelét a 10. ábrán látható módon.
4. Vegye ki a (D2) elemet és cserélje ki.

Az összeszerelés fordított sorrendben történik.

#### II. Mágnesszelep

1. Lazítsa meg a (G) csavart, és húzza el a faltól az (E) szerelvényházat, lásd II. kihajtható lap, 11. ábra.
2. Válassza le az elektronikát a (B) mágnesszelepről.
3. Szerelje le és cserélje ki a (B) mágnesszelepet tartalmazó (A) mágnesszelep-házat.

Az összeszerelés fordított sorrendben történik.

#### III. Szűrő

1. Lazítsa meg a (G) csavart, és húzza el a faltól az (E) szerelvényházat, lásd II. kihajtható lap, 11. ábra.
2. Válassza le az elektronikát a (B) mágnesszelepről.
3. Szerelje le a (B) mágnesszelepet és tisztítsa meg a (B1) szűrőt, lásd 12. ábra.


Az összeszerelés fordított sorrendben történik.

**Pótalkatrészek**, lásd I. kihajtható oldal

#### Ápolás

A szerelvény tisztítására vonatkozó útmutatást a mellékelt ápolási utasítás tartalmazza.

#### Ártalmatlanításra vonatkozó utasítás

 Az elemeket az adott országban érvényes előírások szerint helyezze a megfelelő hulladékgyűjtőbe!

## Üzemzavar / Ok / Elhárítás

Üzemzavar	Ok	Elhárítás
<b>Nem folyik a víz</b>	<ul style="list-style-type: none"><li>• A vízbevezetés megszakítva</li><li>• A mágnesszelepleben található szűrő eldugult</li><li>• A mágnesszelep meghibásodott</li><li>• A mágnesszelep csatlakozója nem érintkezik</li><li>• Az elem lemerült</li><li>• Az elem csatlakozója nem érintkezik</li><li>• Nincs kéz az érzékelési területen</li><li>• A tisztítási üzemmód aktív</li></ul>	<ul style="list-style-type: none"><li>- Nyissa meg a fő zárószelepet</li><li>- Tisztítsa meg a szűrőt</li><li>- Cserélje ki a mágnesszelepet</li><li>- Nyomja össze a dugaszoló csatlakozót</li><li>- Cserélje ki az elemet</li><li>- Nyomja össze a dugaszoló csatlakozót</li><li>- A kezeket közvetlenül a kifolyó alá tartsa</li><li>- Kapcsolja ki a tisztítási üzemmódot vagy várjon 3 percet</li></ul>
<b>A víz megszakítás nélkül folyik</b>	<ul style="list-style-type: none"><li>• A mágnesszelep meghibásodott</li><li>• A termikus fertőtlenítés aktív</li></ul>	<ul style="list-style-type: none"><li>- Cserélje ki a mágnesszelepet</li><li>- Várjon 3,5 ill. 11 percet</li></ul>
<b>A vízfolyás magától megindul</b>	<ul style="list-style-type: none"><li>• A szenzorok észlelési területe a helyi adottságokhoz képest túl nagyra lett állítva</li><li>• Automatikus öblítés aktív</li></ul>	<ul style="list-style-type: none"><li>- Csökkentse a hatótávolságot a távirányító segítségével (opcionális tartozék, megr. sz.: 36 206)</li><li>- 1 - 10 percet várjon</li></ul>
<b>A vízmennyiség túl csekély</b>	<ul style="list-style-type: none"><li>• A kifolyó elszennyeződött</li><li>• A mágnesszelepleben található szűrő szennyeződött</li><li>• A fő zárószelep nincs teljesen nyitva</li><li>• Lefojtott a vízfolyás</li></ul>	<ul style="list-style-type: none"><li>- Cserélje ki vagy tisztítsa meg a kifolyót</li><li>- Tisztítsa meg a szűrőt</li><li>- Nyissa meg teljesen a fő zárószelepet</li><li>- Vizsgálja meg a tápvezetékeket</li></ul>

P

### Campo de aplicação

As misturadoras de parede para lavatório são apropriadas para:

- Ligação directa ao abastecimento de água fria
- Ligação à saída de um abastecimento de água temperada pré-regulada

### Informações de segurança

- A instalação apenas pode ser feita em compartimentos protegidos da geada.
- Utilizar apenas peças sobresselentes e acessórios originais. A utilização de outras peças tem como consequência a extinção da garantia e da marcação CE.

### Dados Técnicos

- Pressão de caudal mín. 0,5 bar / recomendada 1 - 5 bar
- Pressão de serviço máx. 10 bar
- Pressão de teste 16 bar

Em pressões estáticas superiores a 5 bar dever-se-á montar um redutor de pressão.

- Caudal à pressão de caudal de 3 bar: cerca de 6 l/min
- Temperatura
- Entrada de água: máx. 70 °C
- Recomendada (para poupança de energia): 60 °C
- Tensão de alimentação: bateria de lítio de 6V (Tipo CR-P2)
- Fecho automático de segurança (regulação de fábrica): 60 s
- Tempo de paragem (regulação de fábrica): 1 s
- Gama de recepção com Kodak Gray Card, lado cinzento, 8 x 10", formato oblongo de 5cm por baixo da bica (regulação de fábrica): cerca de 14cm
- Tipo de protecção da misturadora: IP 59K

### Funções gerais

- Desinfecção térmica: possibilidade de activação
- Capacidade restante da bateria: consultável

Funções programa 1 (regulação de fábrica)

- Modo de limpeza: possibilidade de activação
- Descarga automática: desactivada
- Tempo de desinfecção térmica: 3,5 min

Através do sensor é possível seleccionar outros programas pré-regulados.

A vista geral de programas, a selecção de programas e a activação das funções podem ser descarregadas num outro manual em [www.grohe.com/tpi/euroeco-ce](http://www.grohe.com/tpi/euroeco-ce).

### Acessórios especiais

Através do controlo remoto por infra-vermelhos (prod. n.º 36 206) pode efectuar-se outros ajustes e funções especiais.

### Licença e conformidade



Este produto satisfaz as exigências das directivas comunitárias aplicáveis.

As declarações de conformidade poderão ser requeridas para o seguinte endereço:

### GROHE Deutschland Vertriebs GmbH

Para a Porta 9

D-32457 Porta Westfalica, Alemanha

### Instalação

**Antes e depois da instalação, enxaguar bem as tubagens (respeitar a norma EN 806)!**

1. Desmontar a misturadora, ver a página desdobrável I, fig. [1] e [2].
2. Apertar a caixa da electroválvula (A) e alinhar na vertical, ver fig. [3]. Prestar atenção à profundidade de montagem.
3. Fazer a ligação das fichas entre a electroválvula (B) e o dispositivo electrónico, ver fig. [4].
4. Fixar a ficha atrás das talas (C).
5. Ligar a ficha entre o dispositivo electrónico e a caixa da bateria (D), ver página desdobrável II, fig. [5].
6. Colocar a caixa da bateria (D) no corpo da misturadora (E).
7. Fixar a caixa da bateria (F) ao corpo da misturadora (E) recorrendo a uma fita elástica, ver fig. [6].
8. Deslizar o corpo da misturadora (E) sobre a caixa da electroválvula (A) e pressionar contra a parede.
9. Fixar o corpo da misturadora (E) com um parafuso (G), ver fig. [7].
10. Verificar se a misturadora está correctamente colocada na parede (verificação visual). Se necessário, desmontar a misturadora da parede e alinhar a misturadora no parafuso de ajuste (H), como demonstrado na fig. [8].
11. Abrir a entrada de água e verificar se as ligações estão estanques.
12. Remover a fita elástica (F), ver fig. [9].

### Manuseamento

O dispositivo electrónico de raios infravermelhos emite uma luz invisível pulsada.

O sensor encontra-se regulado de modo a que, quando as mãos se aproximam da bica, a água comece a correr. Se as mãos se afastarem da zona de saída de água, a água deixa de correr após 1 s (regulação de fábrica).

O alcance do sensor depende das propriedades reflectoras dos objectos a serem detectados.

### Fecho automático de segurança

Após 60 s (regulação de fábrica) de detecção prolongada de um objecto, o dispositivo electrónico de infra-vermelhos fecha automaticamente a água.

## Manutenção

### Fechar o abastecimento de água

Verificar e limpar todas as peças e, eventualmente, substituí-las.

#### I. Bateria

A luz de controlo pisca para assinalar que a bateria está quase descarregada.

1. Soltar o parafuso (G) e remover o corpo da misturadora (E) da parede, ver página desdobrável II, fig. [10].
2. Remover a caixa da bateria (D) e extrair a ficha.
3. Remover a tampa (D1) da caixa da bateria (D), tal como indicado na fig. [10].
4. Remover a bateria (D2) e substituir.

Montagem na ordem inversa.

#### II. Electroválvula

1. Soltar o parafuso (G) e remover o corpo da misturadora (E) da parede, ver página desdobrável II, fig. [11].
2. Desligar a ficha entre o dispositivo electrónico e a electroválvula (B).
3. Desmontar a caixa da electroválvula (A) com válvula electromagnética (B) e substituir.

Montagem na ordem inversa.

#### III. Filtro

1. Soltar o parafuso (G) e remover o corpo da misturadora (E) da parede, ver página desdobrável II, fig. [11].
2. Desligar a ficha entre o dispositivo electrónico e a electroválvula (B).
3. Desmontar a electroválvula (B) e limpar o filtro (B1), ver fig. [12].

Montagem na ordem inversa.

**Peças sobresselentes**, ver página desdobrável I.

#### Conservação

As instruções para a conservação desta torneira constam nas Instruções de conservação em anexo.

#### Indicações de eliminação



Eliminar a bateria da forma adequada, em conformidade com as normas do país!

## Avaria / Causa / Solução

Avaria	Causa	Solução
<b>A água não corre</b>	<ul style="list-style-type: none"><li>• Foi interrompida a entrada de água</li><li>• O filtro da electroválvula está entupido</li><li>• Electroválvula avariada</li><li>• A ligação da electroválvula está sem contacto</li><li>• Bateria gasta</li><li>• A ficha de ligação da bateria está sem contacto</li><li>• As mãos não estão na zona de alcance dos sensores</li><li>• Modo de limpeza activo</li></ul>	<ul style="list-style-type: none"><li>- Abrir a válvula de corte principal</li><li>- Limpar filtro</li><li>- Substituir a electroválvula</li><li>- Unir as fichas</li> <li>- Substituir a bateria</li><li>- Unir as fichas</li> <li>- Colocar as mãos directamente por baixo da bica</li> <li>- Desactivar modo de limpeza ou aguardar 3 minutos</li></ul>
<b>A água corre ininterruptamente</b>	<ul style="list-style-type: none"><li>• Electroválvula avariada</li><li>• Desinfecção térmica activa</li></ul>	<ul style="list-style-type: none"><li>- Substituir a electroválvula</li><li>- Aguardar 3,5 ou 11 minutos</li></ul>
<b>A água corre inadvertidamente</b>	<ul style="list-style-type: none"><li>• Âmbito de detecção do sensor muito grande atendendo às condições locais</li><li>• Lavagem automática activa</li></ul>	<ul style="list-style-type: none"><li>- Reduzir o alcance com o controlo remoto (acessório especial, prod. n.º 36 206 de encomenda)</li><li>- Aguardar 1 - 10 minutos</li></ul>
<b>Quantidade de água muito reduzida</b>	<ul style="list-style-type: none"><li>• Emulsor sujo</li><li>• Filtro na electroválvula está sujo</li><li>• A válvula de corte principal não totalmente aberta</li><li>• Foi estrangulada a entrada de água</li></ul>	<ul style="list-style-type: none"><li>- Substituir ou limpar o emulsor</li><li>- Limpar filtro</li><li>- Abrir a totalmente a válvula de corte principal</li> <li>- Verificar as tubagens de abastecimento</li></ul>



### Kullanım sahası

Lavabo bataryaları şunun için uygundur:

- Soğuk suya doğrudan bağlantı
- Önceden karışmış su besleme çıkışına bağlantı

### Emniyet bilgileri

- Montaj ancak don olmayan odalarda yapılabilir.
- Sadece orijinal Grohe yedek parçalarını ve aksesuarlarını kullanın. Diğer parçaların kullanımı garanti hakkının ortadan kalkmasına ve CE işaretinin geçerliliğini kaybetmesine neden olur.

### Teknik Veriler

- Akış basıncı en az 0,5 bar / tavsiye edilen 1 - 5 bar
  - İşletme basıncı maks. 10 bar
  - Kontrol basıncı 16 bar
- Statik basıncın 5 barın üzerinde olması durumunda, bir basınç düşürücü takılmalıdır.
- 3 bar akış basıncında debi: yakl. 6 l/dak
  - Sıcaklık
  - Su girişi: maks. 70 °C
  - Tavsiye edilen (enerji tasarrufu): 60 °C
  - Elektrik girişi: 6V-Lityum batarya tipi CR-P2
  - Otomatik emniyet kapaması (Fabrika ayarı): 60 s
  - Müteakip çalışma süresi (fabrika ayarı): 1 s
  - Kodak Gray Card'lı çekim alanı, gri sayfa 8 x 10", gaganın altında çapraz format 5cm (fabrika ayarı): yakl. 14cm
  - Batarya koruma türü: IP 59K

### Genel Fonksiyonlar

- Termik Dezenfeksiyon: aktifleştirilebilir
- Akü kapasitesi: sorgulanabilir

Fonksiyon Programı 1 (Fabrika ayarı)

- Temizleme modu: aktifleştirilebilir
- Otomatik durulama: devre dışı
- Termik dezenfeksiyon süresi: 3,5 dk.

Sensör üzerinden önceden ayarlanmış diğer programlar seçilebilir.

Program genel görünümü, program seçimi ve fonksiyonların etkinleştirilmeleri ile ilgili diğer kılavuzlar

[www.grohe.com/tpi/euroeco-ce](http://www.grohe.com/tpi/euroeco-ce) adresinden indirilebilir.

### Özel aksesuar

Enfranj uzaktan kumandası (Sipariş-No. 36 206).ile diğer ayarlar ve özel fonksiyonların seçimi gerçekleştirilebilir.

### Ehliyet ve konformite



Bu ürün AB'nin öngördüğü şartlara uymaktadır.

Uygunluk açıklamaları aşağıdaki adresten alınabilir:

### GROHE Deutschland Vertriebs GmbH

Zur Porta 9

D-32457 Porta Westfalica

### Montaj

#### Boru sistemini kurulumdan önce ve sonra su ile temizleyin (EN 806'ya dikkat edin)!

1. Bataryanın sökülmesi, bkz. katlanır sayfa I, şekil [1] ve [2].
2. Solenoid valf haznesini (A) vidalayın ve dikey olarak hizalayın, bkz. şekil [3]. Montaj derinliğine dikkat edin.
3. Solenoid valf (B) ile elektronik arasındaki soket bağlantılarını oluşturun, bkz. şekil [4].
4. Soket bağlantısını kulakçıkların (C) arkasına sıkıştırın.
5. Elektronik ile akü kutusu (D) arasındaki soket bağlantısını oluşturun, bkz. katlanır sayfa II, şekil [5].
6. Akü kutusunuz (D) batarya gövdesine (E) yerleştirin.
7. Akü kutusunu lastik bant (F) ile batarya gövdesinde (E) emniyete alın, bkz. şekil [6].
8. Batarya gövdesini (E) solenoid valf gövdesine (A) ittirin ve duvara bastırın.
9. Batarya gövdesini (E) vida (G) ile tespitleyin, bkz. şekil [7].
10. Bataryanın duvara düz olarak yapışık olup olmadığını kontrol edin (Gözle kontrol). Gerekirse bataryayı duvardan sökün ve bataryayı ayar vidasında (H) şekil [8]'de gösterildiği gibi hizalayın.
11. Su girişini açın ve bağlantıların sızdırmazlığını kontrol edin.
12. Lastik bandı (F) çıkartın, bkz. şekil [9].

### Kullanım

Kızıl ötesi elektroniği görünmeyen bir ışık gönderir.

Sensör, eller çıkış ucunun altına yaklaştıklarında su akışını serbest bırakacak şekilde düzenlenmiştir.

Ellerin gaga alanından uzaklaşması durumunda su akışı 1 s sonra (fabrika ayarı) durdurulur.

Sensör algı mesafesi, algılanacak objenin yansıma özelliğine bağlıdır.

### Otomatik emniyet kapaması

Bir objenin algılanmasından 60 sn. sonra (fabrika ayarı) kızıl ötesi elektroniği su akışını otomatik olarak bitirir.

## Bakım

### Su girişini kapatın

Tüm parçaları kontrol edin, temizleyin, gerekirse değiştirin.

### I. Batarya

Bitmek üzere olan batarya, kontrol lambasının yanıp sönmesiyle gösterilir.

1. Vidayı (G) sökün ve batarya gövdesini (E) duvardan çekin, bkz. katlanır sayfa II, şekil [10].
2. Akü kutusunu (D) alın ve soket bağlantısını sökün.
3. Akü kutusunun (D) kapağını (D1) şekil [10]'de gösterildiği gibi çıkartın.
4. Aküyü (D2) çıkartın ve değiştirin.

Montaj ters sıralamayla yapılır.

### II. Solenoid valf

1. Vidayı (G) sökün ve batarya gövdesini (E) duvardan çekin, bkz. katlanır sayfa II, şekil [11].
2. Solenoid valf (B) ile elektronik arasındaki soket bağlantısını ayırın.
3. Solenoid valf gövdesini (A) solenoid valfi (B) ile birlikte sökün ve değiştirin.

Montaj ters sıralamayla yapılır.

### III. Süzgeç

1. Vidayı (G) sökün ve batarya gövdesini (E) duvardan çekin, bkz. katlanır sayfa II, şekil [11].
2. Solenoid valf (B) ile elektronik arasındaki soket bağlantısını ayırın.
3. Solenoid valfi (B) sökün ve süzgeci (B1) temizleyin, bkz. şekil [12].


Montaj ters sıralamayla yapılır.

**Yedek parçalar**, bkz. Katlanır sayfa I.

### Bakım

Bu bataryanın bakımı ile ilgili gerekli açıklamalar için lütfen birlikte verilen bakım talimatına başvurunuz.

### İmha uyarısı

 Bataryaları ülkeye özgü kurallara uygun şekilde imha ediniz!

## Arıza / Nedeni / Çözümü

Arıza	Nedeni	Çözümü
<b>Su akıyor</b>	<ul style="list-style-type: none"><li>• Su girişi kapalı</li><li>• Solenoid valfte bulunan süzgeç tıkalı</li><li>• Solenoid valf bozuk</li><li>• Solenoid valfin soket bağlantısı temas etmiyor</li><li>• Batarya boşalmış</li><li>• Akünün soket bağlantısı temas etmiyor</li><li>• Eller algı alanında değil</li><li>• Temizleme modu aktif</li></ul>	<ul style="list-style-type: none"><li>- Ana kısma vanasını açın</li><li>- Süzgeci temizleyin</li><li>- Solenoid valfin değiştirilmesi</li><li>- Priz bağlantısını birleştirin</li><li>- Pilin değiştirilmesi</li><li>- Priz bağlantısını birleştirin</li><li>- Ellerinizi doğrudan çıkış ucunun altına tutun</li><li>- Temizleme modunu devre dışı bırakın veya 3 dakika bekleyin</li></ul>
<b>Su sürekli akıyor</b>	<ul style="list-style-type: none"><li>• Solenoid valf bozuk</li><li>• Termik Dezenfeksiyon etkin</li></ul>	<ul style="list-style-type: none"><li>- Solenoid valfin değiştirilmesi</li><li>- 3,5 ve/veya 11 dakika bekleyin</li></ul>
<b>Su istemeden akıyor</b>	<ul style="list-style-type: none"><li>• Sensör sisteminin algılama sahası yerel özellikler için fazla büyük ayarlanmış</li><li>• Otomatik yıkama etkin</li></ul>	<ul style="list-style-type: none"><li>- Algı sahasını uzaktan kumanda (özel aksesuar, Sipariş-No. 36 206) ile küçültün</li><li>- 1 - 10 dakika bekleyin</li></ul>
<b>Su miktarı az</b>	<ul style="list-style-type: none"><li>• Perlatör kirlenmiş</li><li>• Solenoid valfteki süzgeç kirlenmiş</li><li>• Ana kısma valfi tam olarak açık değil</li><li>• Su girişi kapalı</li></ul>	<ul style="list-style-type: none"><li>- Perlatörün değiştirilmesi veya temizlenmesi</li><li>- Süzgeci temizleyin</li><li>- Ana vanayı tam olarak açın</li><li>- Besleme hatlarını kontrol edin</li></ul>



### Oblasť použitia

Nástenná umývadlová armatúra vhodná pre:

- Priame pripojenie na prívodné potrubie studenej vody
- Pripojenie na výstup predradeného zariadenia na prípravu zmiešanej vody

### Bezpečnostné informácie

- Toto zariadenie je určené výlučne pre inštaláciu do miestností chránených proti mrazu.
- Používajte len originálne náhradné diely a príslušenstvo. Pri použití iných, neoriginálnych dielov neplatí záruka a CE-certifikácia.

### Technické údaje

- Hydraulický tlak min. 0,5 baru / odporúčaný 1 - 5 barov
- Prevádzkový tlak max. 10 barov
- Skúšobný tlak 16 barov

Pri statických tlakoch vyšších než 5 barov sa musí namontovať redukčný ventil.

- Prietok pri hydraulickom tlaku 3 bary: cca 6 l/min
- Teplota Na vstupe vody: max. 70 °C  
Odporúčaná (pre úsporu energie): 60 °C
- Napájacie napätie: 6V lithiová batéria, typ CR-P2
- Automatické bezpečnostné vypnutie (nastavenie z výroby): 60 s
- Doba dobehu (nastavenie z výroby): 1 s
- Prijímací dosah s kartou Kodak Gray Card, šedá strana, 8 x 10", priečny formát, 5cm pod výtokovým hrdlom (nastavenie z výroby): cca 14cm
- Druh el. ochrany armatúry: IP 59K

### Všeobecné funkcie

- Termická dezinfekcia: možnosť aktivovania
- Kapacita batérie: možnosť testovania

Funkčný program 1 (nastavenie z výroby)

- Režim čistenia: možnosť aktivovania
- Automatické vyplachovanie: neaktívne
- Doba termickej dezinfekcie: 3,5 min

Prostredníctvom senzorky je možné zvoliť ďalšie prednastavené programy.

Prehľad programov, podrobný návod na voľbu programov a aktivovanie funkcií si môžete stiahnuť z internetu na [www.grohe.com/tpi/euroeco-ce](http://www.grohe.com/tpi/euroeco-ce).

### Zvláštne príslušenstvo

Prostredníctvom infračerveného diaľkového ovládania (obj. čís.: 36 206) je možné zvoliť ďalšie možnosti nastavenia a ďalšie špeciálne funkcie.

### Schválenie a konformita výrobku



Tento výrobok spĺňa všetky požiadavky príslušných smerníc EÚ.

Prehlásenia o zhode si môžete vyžiadať na nasledujúcej adrese:

### GROHE Deutschland Vertriebs GmbH

Zur Porta 9

D-32457 Porta Westfalica

### Inštalácia

#### Potrubný systém pred a po inštalácii dôkladne prepláchnite (dodržiňte normu EN 806)!

1. Demontujte armatúru, pozri skladaciu stranu I, obr. [1] a [2].
2. Naskrutkujte teleso magnetického ventilu (A) a nastavte do zvislej polohy, pozri obr. [3]. Dodržte montážnu hĺbku.
3. Spojte zásuvné kontakty medzi magnetickým ventilom (B) a elektronikou, pozri obr. [4].
4. Zásuvné kontakty zasuňte za príložky (C).
5. Spojte zásuvný kontakt medzi elektronikou a skrinkou batérie (D), pozri skladaciu stranu II, obr. [5].
6. Skrinku batérie (D) vložte do telesa armatúry (E).
7. Skrinku batérie zaistite na telesa armatúry (E) pomocou gumovej pásky (F), pozri obr. [6].
8. Teleso armatúry (E) nasuňte na teleso magnetického ventilu (A) a pritlačte na stenu.
9. Teleso armatúry (E) upevnite pomocou skrutky (G), pozri obr. [7].
10. Skontrolujte, či armatúra rovnomerne prilieha ku stene (vizuálne). Podľa potreby armatúru demontujte od steny a nastavte pomocou nastavovacej skrutky (H), pozri obr. [8].
11. Otvorte prívod vody a skontrolujte tesnosť spojov.
12. Odstráňte gumovú pásku (F), pozri obr. [9].

### Obsluha

Elektronika infračerveného žiarenia vysiela svetelné lúče s neviditeľnou vlnovou dĺžkou.

Senzorka riadenia je nastavená tak, aby sa pri priblížení rúk pod výtokové hrdlo batérie otvoril prívod vody.

Pri oddialení rúk z tejto oblasti sa vytekanie vody zastaví po uplynutí doby 1 s (nastavenie z výroby).

Prijímací dosah senzorky je závislý na reflexných vlastnostiach približujúceho sa objektu.

### Automatické bezpečnostné vypnutie

Po uplynutí 60 s (nastavenie z výroby) trvalého zachytávania objektu, elektronika infračerveného riadenia automaticky zastaví vytekanie vody.

## Údržba

### Uzavrite prívod vody

Všetky diely skontrolujte, vyčistite a podľa potreby vymeňte.

#### I. Batéria

Tesne pred úplným vybitím batérie začne blikať kontrolka.

1. Uvoľnite skrutku (G) a teleso armatúry (E) vytiahnite od steny, pozri skladáciu stranu II, obr. [10].
2. Vyberte skrinku batérie (D) a uvoľnite zásuvný kontakt.
3. Podľa vyobrazenia na obr. [10] vyberte kryt (D1) skrinky batérie (D).
4. Vyberte a vymeňte batériu (D2).

Montáž nasleduje v opačnom poradí.

#### II. Magnetický ventil

1. Uvoľnite skrutku (G) a teleso armatúry (E) vytiahnite od steny, pozri skladáciu stranu II, obr. [11].
2. Odpojte zásuvný kontakt medzi elektronikou a magnetickým ventilom (B).
3. Demontujte a vymeňte teleso magnetického ventilu (A) s magnetickým ventilom (B).

Montáž nasleduje v opačnom poradí.

#### III. Sitko

1. Uvoľnite skrutku (G) a teleso armatúry (E) vytiahnite od steny, pozri skladáciu stranu II, obr. [11].
2. Odpojte zásuvný kontakt medzi elektronikou a magnetickým ventilom (B).
3. Demontujte magnetický ventil (B) a vyčistite sitko (B1), pozri obr. [12].


Montáž nasleduje v opačnom poradí.

**Náhradné diely**, pozri skladáciu stranu I.

#### Ošetrovanie

Pokyny na ošetrovanie tejto armatúry sú uvedené v priloženom návode na údržbu.

#### Upozornenie pre ekologickú likvidáciu odpadu

 Pri likvidácii použitých batérií dodržujte miestne predpisy pre ochranu životného prostredia!

## Závaďa / Príčina / Odstránenie

Závaďa	Príčina	Odstránenie
<b>Nevyteká voda</b>	<ul style="list-style-type: none"><li>• Prerušený prívod vody</li><li>• Zapchaté sitko magnetického ventilu</li><li>• Vadný magnetický ventil</li><li>• Zásuvné konektory magnetického ventilu nemajú kontakt</li><li>• Vybitá batéria</li><li>• Zásuvný konektor batérie nemá kontakt</li><li>• Ruky nie sú v prijímacom dosahu</li><li>• Aktívny je režim čistenia</li></ul>	<ul style="list-style-type: none"><li>- Otvorte hlavný uzatvárací ventil</li><li>- Vyčistite sitko</li><li>- Vymeňte magnetický ventil</li><li>- Spojte zásuvný konektor</li><li>- Vymeňte batériu</li><li>- Spojte zásuvný konektor</li><li>- Ruky podržte priamo pod výtokovým hrdlom</li><li>- Deaktivujte režim čistenia alebo počkajte 3 minúty</li></ul>
<b>Voda nepretržite vyteká</b>	<ul style="list-style-type: none"><li>• Vadný magnetický ventil</li><li>• Aktívna termická dezinfekcia</li></ul>	<ul style="list-style-type: none"><li>- Vymeňte magnetický ventil</li><li>- Počkajte 3,5 resp. 11 minút</li></ul>
<b>Voda vyteká samovoľne</b>	<ul style="list-style-type: none"><li>• Prijímací dosah senzorky je s vzhľadom k miestnym pomerom nastavený na príliš veľkú vzdialenosť</li><li>• Aktívne automatické vyplachovanie</li></ul>	<ul style="list-style-type: none"><li>- Dosah zredukujte pomocou diaľkového ovládania (zvlášťne príslušenstvo, obj. čís.: 36 206)</li><li>- Počkajte 1 - 10 minút</li></ul>
<b>Príliš malé množstvo vytekajúcej vody</b>	<ul style="list-style-type: none"><li>• Znečistený perlátor</li><li>• Znečistené sitko v magnetickom ventilu</li><li>• Hlavný uzatvárací ventil nie je úplne otvorený</li><li>• Obmedzený prívod vody</li></ul>	<ul style="list-style-type: none"><li>- Vymeňte alebo vyčistite perlátor</li><li>- Vyčistite sitko</li><li>- Úplne otvorte hlavný uzatvárací ventil</li><li>- Skontrolujte potrubia systému rozvodu vody</li></ul>



### Področje uporabe

- Stenska armatura za umivalnik je primerna za:
- Neposreden priklop na oskrbo s hladno vodo in
  - Priklop na dovod iz centralne mešalne baterije.

### Varnostne informacije

- Vgradnja je dovoljena le v prostorih, ki so zaščiteni pred zmrzovanjem.
- Uporabljajte samo originalne nadomestne dele in opremo. Uporaba drugačnih delov pomeni izgubo garancije in oznake CE.

### Tehnični podatki

- Pretočni tlak min. 0,5 bar/priporočeno 1–5 bar
  - Delovni tlak največ 10 bar
  - Preizkusni tlak 16 bar
- Kadar tlak v mirovanju presega 5 bar, je treba vgraditi reducirni ventil.
- Pretok pri pretočnem tlaku 3 bar: pribl. 6 l/min
  - Temperatura  
Dovod tople vode: največ 70 °C  
Priporočljivo (prihranek energije): 60 °C
  - Napajanje: 6-voltna litijeva baterija, tip CR-P2
  - Samodejni varnostni izklop (tovarniška nastavitev): 60 s
  - Čas iztoka po izklopu (tovarniška nastavitev): 1 s
  - Območje zaznavanja s Kodak Gray Card, siva stran, 8 x 10", prečni format 5cm pod iztokom (tovarniška nastavitev): pribl. 14cm
  - Raven zaščite armature: IP 59K

### Splošne funkcije

- Termična dezinfekcija: možnost vklopa
- Preostala kapaciteta baterije: možnost pridobivanja informacije

Funkcije programa 1 (tovarniška nastavitev)

- Način čiščenja: možnost vklopa
- Samodejno izplakovanje: izklopljeno
- Čas termične dezinfekcije: 3,5 min

S senzorji se lahko izberejo nadaljnji vnaprej nastavljeni programi.

Pregled programov, izbira programov in aktiviranje funkcij se lahko prenesejo v obliki dodatnih navodil z naslova [www.grohe.com/tpi/euroeco-ce](http://www.grohe.com/tpi/euroeco-ce).

### Dodatna oprema

Z infrardečim daljinskim upravljalnikom (št. artikla: 36 206) se lahko spreminjajo dodatne nastavitve in posebne funkcije.

### Atest in skladnost



Ta izdelek izpolnjuje zahteve ustreznih direktiv EU.

Izjave o skladnosti lahko zahtevate na spodnjem naslovu:

### GROHE Deutschland Vertriebs GmbH

Zur Porta 9  
D-32457 Porta Westfalica

### Vgradnja

#### Temeljito izperite sistem cevododov pred vgradnjo in po njej (upoštevajte standard EN 806)!

1. Odstranite armaturo, glejte zložljivo stran I, sliki [1] in [2].
2. Privijte ohišje magnetnega ventila (A) in ga izravnajte navpično, glejte sliko [3]. Upoštevajte globino vgradnje.
3. Priključite vtične povezave med magnetnim ventilom (B) in elektroniko, glejte sliko [4].
4. Vtične povezave zatakните za zaponke (C).
5. Vzpostavite vtično povezavo med elektroniko in ohišjem baterije (D), glejte zložljivo stran II, slika [5].
6. Ohišje baterije (D) vstavite v ohišje armature (E).
7. Ohišje baterije z elastiko (F) pritrdite na ohišje armature (E), glejte sliko [6].
8. Ohišje armature (E) natakните na ohišje magnetnega ventila (A) in pritisnite ob zid.
9. Ohišje armature (E) pritrdite z vijakom (G), glejte sliko [7].
10. Preverite, ali je armatura naslonjena naravnost na zid (pregled). Po potrebi armaturo odstranite s stene in jo izravnajte na nastavitvenem vijaku (H), kot kaže slika [8].
11. Odprite dotok vode in preverite tesnost priključkov.
12. Odstranite elastiko (F), glejte sliko [9].

### Uporaba

Infrardeča elektronika oddaja nevidno utripajočo svetlobo. Senzorji so naravnani tako, da začne voda teči, ko približate roke iztoku.

Če roke umaknete iz iztočnega območja, se pretok vode ustavi po 1 sekundi (tovarniška nastavitev).

Doseg senzorike je odvisen od odbojnih lastnosti zaznanega objekta.

### Samodejni varnostni izklop

Po 60 s (tovarniška nastavitev) neprekinjenega zaznavanja objekta infrardeča elektronika samodejno prekine pretok vode.



## Servisiranje

### Zaprte dovod vode.

Preglejte in očistite vse dele ter jih po potrebi zamenjajte.

#### I. Baterija

Utripajoča kontrolna lučka nakazuje, da je baterija skoraj prazna.

1. Popustite vijak (G) in potegnite ohišje armature (E) s stene, glejte zložljivo stran II, slika [10].
2. Odstranite ohišje baterije (D) in sprostite vtično povezavo.
3. Snemite pokrov (D1) ohišja baterije (D), kot je prikazano na sliki [10].
4. Odstranite baterijo (D2) in jo zamenjajte.

Montažo izvedite v obratnem vrstnem redu.

#### II. Magnetni ventil

1. Popustite vijak (G) in potegnite ohišje armature (E) s stene, glejte zložljivo stran II, slika [11].
2. Ločite vtično povezavo med elektroniko in magnetnim ventilom (B).
3. Ohišje magnetnega ventila (A) z magnetnim ventilom (B) odstranite in zamenjajte.

Montažo izvedite v obratnem vrstnem redu.

#### III. Filter

1. Popustite vijak (G) in potegnite ohišje armature (E) s stene, glejte zložljivo stran II, slika [11].
2. Ločite vtično povezavo med elektroniko in magnetnim ventilom (B).
3. Odstranite magnetni ventil (B) in očistite filter (B1), glejte sliko [12].


Montažo izvedite v obratnem vrstnem redu.

**Nadomestni deli**, glejte zložljivo stran I.

#### Vzdrževanje

Navodila za vzdrževanje te armature najdete v priloženih navodilih za vzdrževanje.

#### Navodila za odstranjevanje odpadkov

 Baterije odstranite skladno s krajevnimi predpisi.

## Motnja / Vzrok / Pomoč

Motnja	Vzrok	Pomoč
<b>Voda ne teče</b>	<ul style="list-style-type: none"><li>• Dotok vode je prekinjen</li><li>• Filter v magnetnem ventilu je zamašen</li><li>• Magnetni ventil je v okvari</li><li>• Vtični priključek magnetnega ventila nima kontakta</li><li>• Baterija je prazna</li><li>• Vtični priključek baterije nima kontakta</li><li>• Roke niso v območju zaznavanja</li><li>• Način »čiščenje« je aktiviran</li></ul>	<ul style="list-style-type: none"><li>- Odprite glavni zaporni ventil</li><li>- Očistite filter</li><li>- Zamenjajte magnetni ventil</li><li>- Priključite vtični spoj električne povezave</li><li>- Zamenjava baterije</li><li>- Priključite vtični spoj električne povezave</li><li>- Postavite roke neposredno pod iztok</li><li>- Izklopite način za čiščenje ali počakajte 3 minute</li></ul>
<b>Voda neprenehoma teče</b>	<ul style="list-style-type: none"><li>• Magnetni ventil je v okvari</li><li>• Termična dezinfekcija aktivirana</li></ul>	<ul style="list-style-type: none"><li>- Zamenjajte magnetni ventil</li><li>- Počakajte 3,5 oz. 11 minut</li></ul>
<b>Neželen iztok vode</b>	<ul style="list-style-type: none"><li>• Območje zaznavanja senzorike je preveliko glede na okolico</li><li>• Aktivno samodejno splakovanje</li></ul>	<ul style="list-style-type: none"><li>- Znižajte doseg zaznavanja z daljinskim upravljalnikom (dodatna oprema, št. artikla: 36 206)</li><li>- Počakajte od 1 do 10 minut</li></ul>
<b>Premajhna količina vode</b>	<ul style="list-style-type: none"><li>• Razpršilnik je umazan</li><li>• Filter v magnetnem ventilu je umazan</li><li>• Glavni zaporni ventil ni popolnoma odprt</li><li>• Dotok vode je zmanjšan</li></ul>	<ul style="list-style-type: none"><li>- Očistite ali zamenjajte razpršilnik</li><li>- Očistite filter</li><li>- Do konca odprite glavni zaporni ventil</li><li>- Preverite dovodne cevi</li></ul>



### Područje primjene

Zidna armatura za umivaonik prikladna je za:

- Izravni priključak na opskrbu hladnom vodom
- Priključak na izlaz predspojene opskrbe miješane vode

### Sigurnosne napomene

- Ugradnja se smije izvoditi samo u prostorijama u kojima ne postoji opasnost od smrzavanja.
- Koristite samo originalne rezervne dijelove i opremu. Uporaba drugih dijelova poništava jamstvo i oznaku CE.

### Tehnički podaci

- Hidraulički tlak min. 0,5 bara / preporučeno 1 - 5 bara
- Radni tlak maks. 10 bara
- Ispitni tlak 16 bara

Ako tlak mirovanja premašuje 5 bara, tada treba ugraditi reductor tlaka.

- Protok pri protočnom tlaku od 3 bara: oko 6 l/min
- Temperatura Dovod vode: maks. 70 °C
- Preporučuje se (ušteda energije): 60 °C
- Opskrba naponom: litijeva baterija od 6V tip CR-P2
- Automatsko sigurnosno isključivanje (tvornički postav): 60 s
- Vrijeme inercijskog rada (tvornički postav): 1 s
- Područje prijema sa Kodak Gray Card, siva strana, 8 x 10", poprečni format 5cm ispod slavine (tvornički postav): oko 14cm
- Vrsta zaštite armature: IP 59K

### Opće funkcije

- Termička dezinfekcija: može se aktivirati
- Preostali kapacitet baterije: može se saznati

Funkcije programa 1 (tvornička postavka)

- Režim čišćenja: može se aktivirati
- Automatsko ispiranje: deaktivirano
- Vrijeme termičke dezinfekcije: 3,5 min

Putem senzora može se odabrati daljnje prethodno namještene programe.

Pregled programa, odabir programa i aktiviranje funkcija može se pročitati u daljnjim uputama koje se mogu nabaviti na web-stranici [www.grohe.com/tpi/euroeco-ce](http://www.grohe.com/tpi/euroeco-ce).

### Dodatna oprema

Putem infracrvenog daljinskog upravljača (kataloški broj: 36 206) mogu se namjestiti daljnje postavke i posebne funkcije.

### Dozvola i usklađenost



Ovaj proizvod ispunjava zahtjeve važećih EU direktiva.

Izjave o sukladnosti mogu se zatražiti na sljedećoj adresi:

### GROHE Deutschland Vertriebs GmbH

Zur Porta 9  
D-32457 Porta Westfalica

### Ugradnja

**Sustav cijevi prije i nakon instalacije treba temeljito isprati (uzeti u obzir EN 806)!**

1. Demontiranje armature, pogledajte preklopnu stranicu I, sl. [1] i [2].
2. Odvijte kućište magnetskog ventila (A) i usmjerite okomito, pogledajte sl. [3]. Pazite na dubinu ugradnje.
3. Uspostavite utične spojeve između magnetskog ventila (B) i elektronike, pogledajte sl. [4].
4. Pričvrstite utične spojeve iza spojnice (C).
5. Uspostavite utični spoj između elektronike i kućišta baterije (D), pogledajte preklopnu stranicu II, sl. [5].
6. Umetnite kućište baterije (D) u kućište armature (E).
7. Osigurajte kućište baterije pomoću gumene trake (F) na kućištu armature (E), pogledajte sl. [6].
8. Kućište armature (E) gurnite na kućište magnetskog ventila (A) i zatim pritisnite prema zidu.
9. Kućište armature (E) pričvrstite vijkom (G), pogledajte sl. [7].
10. Provjerite da li armatura ispravno dosjeda na zid (vizualna provjera). Po potrebi demontirajte armaturu sa zida i usmjerite armaturu prema vijku za podešavanje (H), kao što je prikazano na sl. [8].
11. Otvorite dovod vode i provjerite jesu li spojevi zabrtvljeni.
12. Uklonite gumenu traku (F), pogledajte sl. [9].

### Rukovanje

Infracrvena elektronika šalje nevidljivo, pulsirajuće svjetlo. Senzor je podešen tako da će se stavljanjem ruku ispod ispusta otvoriti protok vode.

Kad ruke napuste područje ispusta, protok vode će se nakon 1 s isključiti (tvornička postavka).

Domet sustava senzora ovisi o reflektivnim svojstvima objekta koji se nalazi u osjetnom području.

### Automatsko sigurnosno isključivanje

Infracrvena elektronika će zatvoriti vodu nakon 60 sekundi (tvornički postav) stalne prisutnosti nekog predmeta u osjetnom području senzora.

## Održavanje

### Zatvaranje dovod vode

Pregledajte sve dijelove, očistite ih i po potrebi zamijenite.

### I. Baterija

Gotovo prazna baterija se signalizira treptanjem kontrolne žaruljice.

1. Odvrnite vijak (G) i skinite kućište armature (E) sa zida, pogledajte preklapnu stranicu II, sl. [10].
2. Uklonite kućište baterija (D) i otpustite utični spoj.
3. Skinite poklopac (D1) kućišta baterije (D), kao što prikazano na sl. [10].
4. Izvadite i zamijenite bateriju (D2).

Montaža se obavlja obrnutim redoslijedom.

### II. Magnetski ventil

1. Odvrnite vijak (G) i skinite kućište armature (E) sa zida, pogledajte preklapnu stranicu II, sl. [11].
2. Razdvojite utični spoj između elektronike magnetskog ventila (B).
3. Demontirajte kućište magnetskog ventila (A) s magneteskim ventilom i zamijenite ga.

Montaža se obavlja obrnutim redoslijedom.

### III. Sito

1. Odvrnite vijak (G) i skinite kućište armature (E) sa zida, pogledajte preklapnu stranicu II, sl. [11].
2. Razdvojite utični spoj između elektronike magnetskog ventila (B).
3. Demontirajte magnetski ventil (B) i očistite sito (B1), pogledajte sl. [12].

Montaža se obavlja obrnutim redoslijedom.

---


**Zamjenski dijelovi**, pogledajte preklapnu stranicu I.

---

### Njega

Naputke za njegu ove armature možete pronaći u priloženim uputama o njezi.

### Napomena uz zbrinjavanje

 Istrošene baterije zbrinite u skladu s važećim zakonskim propisima!

---

## Smetnja / Uzrok / Rješenje

Smetnja	Uzrok	Rješenje
<b>Voda ne teče</b>	<ul style="list-style-type: none"><li>• Prekinut je dovod vode</li><li>• Sito u magnetskom ventilu je začepljeno</li><li>• Magnetski ventil je neispravan</li><li>• Utični spoj magnetskog ventila nema kontakta</li><li>• Baterija je prazna</li><li>• Utični spoj baterije nema kontakta</li><li>• Ruke se ne nalaze u području prijema</li><li>• Aktivan je režim čišćenja</li></ul>	<ul style="list-style-type: none"><li>- Otvaranje glavnog zapornog ventila</li><li>- Očistite sito</li><li>- Zamjena magnetskog ventila</li><li>- Utaknite utičnu spojnicu</li><li>- Zamjena baterije</li><li>- Utaknite utičnu spojnicu</li><li>- Držati ruke direktno ispod slavine</li><li>- Deaktivirajte mod čišćenja ili pričekajte 3 minute</li></ul>
<b>Voda neprestano curi</b>	<ul style="list-style-type: none"><li>• Magnetski ventil je neispravan</li><li>• Termička dezinfekcija aktivna</li></ul>	<ul style="list-style-type: none"><li>- Zamjena magnetskog ventila</li><li>- Pričekati 3,5 odnosno 11 minuta</li></ul>
<b>Voda teče bez potrebe</b>	<ul style="list-style-type: none"><li>• Područje obuhvaćanja sustava senzora je za mjesne uvjete preveliko namješteno</li><li>• Automatsko ispiranje aktivno</li></ul>	<ul style="list-style-type: none"><li>- Smanjite domet daljinskim upravljačem (poseban pribor, kataloški broj: 36 206).</li><li>- Pričekati 1 - 10 minuta</li></ul>
<b>Količina vode je premala</b>	<ul style="list-style-type: none"><li>• Mousseur je zaprljan</li><li>• Mrežica u magnetskom ventilu je prljava</li><li>• Glavni zaporni ventil nije potpuno otvoren</li><li>• Dovod vode je prigušen</li></ul>	<ul style="list-style-type: none"><li>- Čišćenje ili zamjena moussera</li><li>- Očistite sito</li><li>- Potpuno otvorite glavni zaporni ventil</li><li>- Provjerite opskrbne vodove</li></ul>



### Област на приложение

Стенната арматура за мивка е подходяща за:

- Директно свързване към тръбопровода на студената вода
- Свързване към предварително монтиран термостат, подаващ смесена вода

### Указания за безопасност

- Монтажът е разрешен само в помещения, в които не съществува опасност от замръзване.
- Използвайте само оригинални резервни части и принадлежности. Употребата на чужди части води до загуба на гаранцията и CE-знака за сигурност.

### Технически данни

- Налягане на потока мин. 0,5 бара / препоръчва се 1 - 5 бара
- Работно налягане макс. 10 бара
- Изпитвателно налягане 16 бара

При постоянно налягане над 5 бара трябва да се вгради редуктор на налягането.

- Дебит при 3 бара налягане на потока: около 6 л/мин.
- Температура при входа: макс. 70 °C
- препоръчва се (Икономия на енергия): 60 °C
- Захранване: 6V-литиева батерия тип CR-P2
- Автоматичен предпазен прекъсвач (настройка в завода): 60 сек.
- Продължителност на потока след отдалечаване от обхвата на задействане (настройка в завода): 1 сек.
- Обхват на задействане според Kodak Gray Card, сива страница, 8 x 10", напречен формат 5см под чучура (настройка в завода): около 14см
- Защитна степен на арматурата: IP 59K

### Общи функции

- Термична профилактика: може да бъде активирана
- Остатъчен капацитет на батерията: може да се провери

Функционална програма 1 (настройка в завода)

- Режим за почистване: може да бъде активиран
- Функция на автоматично изплакване: деактивирана
- Времетраене на термичната профилактика: 3,5 мин.

С помощта на сензорите могат да бъдат избрани и други предварително настроени програми.

Съдържанието на програмите, инструкции за избора им и активирането на функциите могат да бъдат изтеглени от по-нататъшните инструкции на адрес

[www.grohe.com/tpi/euroeco-ce](http://www.grohe.com/tpi/euroeco-ce).

### Специални части

Чрез дистанционното управление с инфрачервени лъчи (Кат. №: 36 206) могат да се избераат и други настройки и специални функции.

### Разрешение за пускане в експлоатация и декларация за съответствие



Този продукт отговаря на изискванията на съответните норми на ЕС.

Декларации за съответствие могат да бъдат изискани на следния адрес:

### GROHE Deutschland Vertriebs GmbH

Zur Porta 9

D-32457 Porta Westfalica

### Монтаж

**Водопроводната система трябва да се промие основно преди и след монтаж** (спазвайте EN 806)!

1. Демонтирайте арматурата, виж страница I, фиг. [1] и [2].
2. Завинтете тялото на електромагнитния вентил (A) и го нивелирайте отвесно, виж фиг. [3]. Спазвайте дълбочината на вграждане.
3. Свържете щепселните съединения между електромагнитния вентил (B) и електрониката, виж фиг. [4].
4. Напъхайте щепселното съединение зад планките (C).
5. Свържете щепселното съединение на електрониката към кутията за батерията (D), виж страница II, фиг. [5].
6. Поставете кутията за батерията (D) в тялото на арматурата (E).
7. Подсигурете кутията за батерията към тялото на арматурата (E) с помощта на гумената лента (F), виж фиг. [6].
8. Поставете тялото на арматурата (E) върху тялото на електромагнитния вентил (A) и ги притиснете към стената.
9. Закрепете тялото на арматурата (E) с винта (G), виж фиг. [7].
10. Проверете, дали арматурата е прилегла плътно към стената (визуална проверка). Ако се наложи, демонтирайте арматурата от стената и я нивелирайте от монтажния винт (H) както е посочено на фиг. [8].
11. Пуснете водата и проверете връзките за теч.
12. Отстранете гумената лента (F), виж фиг. [9].

### Управление

Инфрачервената електроника излъчва незабележима пулсираща светлина.

Сензорите са настроени така, че при приближаване на ръцете под чучура водата се пуска. При отдалечаване на ръцете от чучура водата се спира след 1 сек. (настройка в завода).

Обхватът на сензорите зависи от рефлексните свойства на обекта, който се възприема като потребител.

### Автоматичен предпазен прекъсвач

След 60 сек. (настройка в завода) продължително възприемане на обекта като потребител, инфрачервената електроника прекъсва автоматично потока на водата.

## Техническо обслужване

### Прекъснете подаването на водата

Проверете всички части, почистете ги, ако е необходимо подменете ги.

#### I. Батерия

При една почти изтощена батерия контролната лампичка мига.

1. Отвинтете винта (G) и свалете тялото на арматурата (E) от стената, виж страница II, фиг. [10].
2. Извадете кутията за батерията (D) и освободете щепселното съединение.
3. Свалете капака (D1) на кутията за батерията (D) както е посочено на фиг. [10].
4. Извадете батерията (D2) и я подменете.

Монтажът се извършва в обратна последователност.

#### II. Електромагнитен вентил

1. Отвинтете винта (G) и свалете тялото на арматурата (E) от стената, виж страница II, фиг. [11].
2. Освободете щепселното съединение между електрониката и електромагнитния вентил (B).
3. Демонтирайте тялото на електромагнитния вентил (A) заедно с електромагнитния вентил (B) и го подменете.

Монтажът се извършва в обратна последователност.

#### III. Цедка

1. Отвинтете винта (G) и свалете тялото на арматурата (E) от стената, виж страница II, фиг. [11].
2. Освободете щепселното съединение между електрониката и електромагнитния вентил (B).
3. Демонтирайте електромагнитния вентил (B) и почистете цедката (B1), виж фиг. [12].


Монтажът се извършва в обратна последователност.

**Резервни части**, виж страница I.

#### Поддръжка

Указания за поддръжка на тази арматура можете да намерите в приложените инструкции за поддръжка.

#### Указания за отстраняване на батериите

 Батериите трябва да се отстраняват съгласно наредбите на съответната страна!

## Неизправност / Причина / Отстраняване

Неизправност	Причина	Отстраняване
<b>Водата не тече</b>	<ul style="list-style-type: none"><li>• Прекъснато е подаването на водата</li><li>• Цедката на електромагнитния вентил е замърсена</li><li>• Неизправен електромагнитен вентил</li><li>• Електромагнитният вентил и щепселният съединител не правят контакт</li><li>• Батерията е изтощена</li><li>• Батерията и щепселният съединител не правят контакт</li><li>• Ръцете не се намират в обхвата на задействане</li><li>• Режимът за почистване е активиран</li></ul>	<ul style="list-style-type: none"><li>- Отворете главния спирателен вентил</li><li>- Почистете цедката</li><li>- Подменете електромагнитния вентил</li><li>- Свържете щепселния съединител</li><li>- Подменете батерията</li><li>- Свържете щепселния съединител</li><li>- Дръжте ръцете точно под чучура</li><li>- Деактивирайте режима за почистване или изчакайте 3 минути</li></ul>
<b>Водата тече непрекъснато</b>	<ul style="list-style-type: none"><li>• Неизправен електромагнитен вентил</li><li>• Термичната профилактика е активирана</li></ul>	<ul style="list-style-type: none"><li>- Подменете електромагнитния вентил</li><li>- Изчакайте 3,5 съотв. 11 минути</li></ul>
<b>Водата тече въпреки, че не е пусната</b>	<ul style="list-style-type: none"><li>• Твърде голям за локалните условия обхват на задействане на сензорите</li><li>• Функцията на автоматично изплакване е активирана</li></ul>	<ul style="list-style-type: none"><li>- Намалете обхвата чрез дистанционното управление (Специални части, Кат. №: 36 206)</li><li>- Изчакайте 1 - 10 минути</li></ul>
<b>Потокът на водата е прекалено слаб</b>	<ul style="list-style-type: none"><li>• Аераторът е замърсен</li><li>• Цедката в електромагнитния вентил е замърсена</li><li>• Главният спирателен вентил не е отворен изцяло</li><li>• Подаването на водата е слабо</li></ul>	<ul style="list-style-type: none"><li>- Подменете или почистете аератора</li><li>- Почистете цедката</li><li>- Отворете напълно главния спирателен вентил</li><li>- Проверете захранващите тръбопроводи</li></ul>



### Kasutusala

Seinale paigaldatav valamü sobib:

- Otse külmaveetoru külge ühendamiseks
- Ülesvoolu oleva seguveetoru väljalaske külge ühendamiseks

### Ohutusteave

- Segisti tohib paigaldada ainult külmumiskindlatesse ruumidesse.
- Kasutage ainult originaalosi ja -lisavarustust. Teiste osade kasutamisel muutub garantii ja CE-märk kehtetuks.

### Tehnilised andmed

- Veedurve min 0,5 baari / soovituslik 1–5 baari
  - Durve töörežiimis maks 10 baari
  - Testimissurve: 16 baari
- Kui segisti staatiline surve on üle 5 baari, tuleb paigaldada survealandaja.
- Läubivool 3-baarise veedurve korral: u 6 l/min
  - Temperatuur
  - Vee sissevool: maks 70 °C
  - Soovituslik temperatuur energiasäästuks: 60 °C
  - Toitepinge: liitumpatarei 6V tüüp CR-P2
  - Automaatne veevoolukatkestus (tehases seadistatud): 60 s
  - Järelvooluaeg (tehases seadistatud): 1 s
  - Vastuvõtuala Kodak Gray Card'i järgi, hall pool, 8 x 10", põikformaad 5cm segistitilast allpool (tehases seadistatud): u 14cm
  - Segisti kaitseklass: IP 59K

### Üldised funktsioonid

- Termiline desinfektsioon: aktiveeritav
- Patarei jääkmaht: kontrollitav

Programmi 1 funktsioonid (tehases seadistatud)

- Puhastusrežiim: aktiveeritav
- Automaatne loputus: inaktiveeritud
- Termilise desinfektsiooni aeg: 3,5 min

Sensorite abil saab valida teisi eelseadistatud programme.

Täiendava juhendi programmide ülevaate, programmide valiku ja funktsioonide aktiveerimise kohta saate alla laadida aadressilt [www.grohe.com/tpi/euroeco-ce](http://www.grohe.com/tpi/euroeco-ce).

### Eriosad

Infrapuna-kaugjuhtimispuldiga (tellimisnumber: 36 206) saab valida täiendavaid ja erifunktsioone.

### Kasutusluba ja vastavus



Käesolev toode vastab kohaldatavates ELi direktiivides kehtestatud nõuetele.

Vastavusdeklaratsiooni saamiseks kirjutage järgmisel aadressil:

### GROHE Deutschland Vertriebs GmbH

Zur Porta 9

D-32457 Porta Westfalica

### Paigaldamine

#### Peske torusüsteem enne ja pärast paigaldamist põhjalikult läbi (vastavalt standardile EN 806)!

1. Eemaldage segisti, vt voldiku lk I, jooniseid [1] ja [2].
2. Keerake magnetventiili korpus (A) külge ja rihtige vertikaalselt välja, vt joonist [3]. Pidage kinni paigaldussügavusest!
3. Looge pistikühendused magnetventiili (B) ja elektroonika vahel, vt joonist [4].
4. Kinnitage pistikühendus kinnituslapatsi (C) taha.
5. Looge ühendus elektroonika ja patareikarbi (D) vahel, vt voldiku lk II, joonist [5].
6. Paigaldage patareikarp (D) segistikorpusesse (E).
7. Kinnitage patareikarp kummipaelaga (F) segistikorpusele (E), vt joonist [6].
8. Lükake segistikorpus (E) magnetventiili korpusele (A) ja lükake vastu seinu.
9. Kinnitage segistikorpus (E) kruviga (G), vt joonist [7].
10. Kontrollige, kas segisti asetseb seinalt otse (visuaalne kontroll). Vajadusel eemaldage segisti seinalt ja rihtige segisti seadekruvist (H) välja, nagu näidatud joonisel [8].
11. Avage vee juurdevool ja kontrollige ühenduskohti lekete suhtes.
12. Eemaldage kummipael (F), vt joonist [9].

### Kasutamine

Infrapunaelektroonika kiirgab nähtamatut pulseerivat valgust. Sensorid on seadistatud nii, et kui käed segistitila alla panna, hakkab vesi voolama.

Kui käed võetakse segistitila alt ära, peatub veevool 1 s pärast (tehases seadistatud).

Sensori töötsoon oleneb objekti peegeldusomadustest.

### Automaatne veevoolukatkestus

Kui objekt viibib infrapunaelektroonika töötsoonis järjest 60 sekundit (tehases seadistatud), katkeb veevool automaatselt.

## Tehniline hooldus

### Sulgege vee juurdevool.

Kõik osad tuleb kontrollida, puhastada ja vajadusel välja vahetada.

#### I. Patarei

Peaaegu tühja patarei korral hakkab märgutuli vilkuma.

1. Keerake kruvi (G) lahti ja tõmmake segisti korpuse (E) seina küljest ära, vt voldiku lk II, joonist [10].
2. Eemaldage patareikarp (D) ja võtke pistikühendus lahti.
3. Võtke kaas (D1) patareikarbilt (D) ära, nagu on näidatud joonisel [10].
4. Võtke patarei (D2) välja ja vahetage.

Kokkupanemiseks tehke toimingud vastupidises järjekorras.

#### II. Magnetventiil

1. Keerake kruvi (G) lahti ja tõmmake segisti korpuse (E) seina küljest ära, vt voldiku lk II, joonist [11].
2. Lahutage pistikühendus elektroonika ja magnetventiili (B) vahel.
3. Eemaldage magnetventiili korpus (A) koos magnetventiiliga (B) ja vahetage välja.

Kokkupanemiseks tehke toimingud vastupidises järjekorras.

#### III. Sõel

1. Keerake kruvi (G) lahti ja tõmmake segisti korpuse (E) seina küljest ära, vt voldiku lk II, joonist [11].
2. Lahutage pistikühendus elektroonika ja magnetventiili (B) vahel.
3. Eemaldage magnetventiil (B) ja puhastage sõel (B1), vt joonist [12].

Kokkupanemiseks tehke toimingud vastupidises järjekorras.

---

**Tagavaraosad**, vt voldiku lk I.


---

#### Hooldamine

Segisti hooldusjuhised on kirjas kaasasolevas hooldusjuhendis.

---

#### Jäätmekäitlus

 Andke patareid jäätmekäitlusesse vastavalt riiklikele eeskirjadele!

---

## Rike / Põhjus / Kõrvaldamine

Rike	Põhjus	Kõrvaldamine
Vett ei voola	<ul style="list-style-type: none"><li>• Vee juurdevool on katkenud.</li><li>• Magnetventiili sõel on ummistunud.</li><li>• Magnetventiil on rikkis.</li><li>• Magnetventiili pistikühendusel puudub kontakt.</li><li>• Patarei on tühi.</li><li>• Patarei pistikühendusel puudub kontakt.</li><li>• Käed pole vastuvõtualas.</li><li>• Puhastusrežiim aktiivne.</li></ul>	<ul style="list-style-type: none"><li>- Avage peamine sulgeventiil.</li><li>- Puhastage sõel.</li><li>- Vahetage magnetventiil välja.</li><li>- Ühendage pistikühendus.</li> <li>- Vahetage patarei.</li><li>- Ühendage pistikühendus.</li><li>- Hoidke käsi täpselt segistitila all.</li><li>- Inaktiveerige puhastusrežiim või oodake 3 minutit.</li></ul>
Vesi voolab katkematult	<ul style="list-style-type: none"><li>• Magnetventiil on rikkis.</li><li>• Termiline desinfitatsioon on aktiivne.</li></ul>	<ul style="list-style-type: none"><li>- Vahetage magnetventiil välja.</li><li>- Oodake 3,5 või 11 minutit.</li></ul>
Vesi voolab soovimatult	<ul style="list-style-type: none"><li>• Sensori vastuvõtuala on antud oludes seatud liiga suureks.</li><li>• Automaatne loputus on aktiivne.</li></ul>	<ul style="list-style-type: none"><li>- Vähendage ulatuskaugust kaugjuhtimispuldist (Eriosad, tellimisnumber: 36 206).</li><li>- Oodake 1–10 minutit.</li></ul>
Veehulk on liiga väike	<ul style="list-style-type: none"><li>• Aeraator on must.</li><li>• Sõel magnetventiilis must.</li><li>• Peamine sulgeventiil ei ole täiesti avatud.</li><li>• Vee juurdevool on tõkestatud.</li></ul>	<ul style="list-style-type: none"><li>- Puhastage aeraator või vahetage välja.</li><li>- Puhastage sõel.</li><li>- Avage peamine sulgeventiil täies ulatuses.</li><li>- Kontrollige toitejuhtmeid.</li></ul>



## Lietojums

- Pašnoslēdzīga sienas izlietne, kas paredzēta:
- tiešajam pieslēgumam pie aukstā ūdens apgādes sistēmas;
  - pieslēgumam pie jauktās ūdens apgādes sistēmas atzarojuma.

## Informācija par drošību

- Uzstādīt drīkst tikai pret salu aizsargātās telpās.
- Izmantojiet tikai oriģinālās rezerves daļas un piederumus. Izmantojot citas daļas, tiek anulēta garantija un CE apzīmējums.

## Tehniskie parametri

- Hidrauliskais spiediens minimālais 0,5 bāri/  
ieteicams no 1 līdz 5 bāriem
  - Darba spiediens maks. 10 bāri
  - Pārbaudes spiediens 16 bāri
- Ja spiediens miera stāvoklī pārsniedz 5 bārus, iemontējiet reduktoru.
- Caurtece, ja hidrauliskais spiediens 3 bāri: aptuveni 6 l/min
  - Temperatūra ūdens ieplūdes vieta: maks. 70 °C  
ieteicams (enerģijas ekonomija): 60 °C
  - Sprieguma padeve: 6V litija baterija, CR P2 tips
  - Automātiskā drošības atslēgšana (rūpnīcas noregulējums): 60 s
  - Vēlākais laiks (rūpnīcas noregulējums): 1 s
  - Uztveres zona ar „Kodak Gray Card”, pelēkā puse, 8 x 10", šķērsformāts 5cm zem izplūdes (rūpnīcas noregulējums): aptuveni 14cm
  - Armatūras aizsardzības veids: IP 59K

## Vispārīgās funkcijas

- Termiskā dezinfekcija: iespējams aktivizēt
- Baterijas kapacitāte: iespējams pieprasīt datus

### 1. programmas funkcijas (rūpnīcas noregulējums)

- Tīrīšanas funkcija: iespējams aktivizēt
- Automātiskā skalošana: deaktivizēta
- Termiskās dezinfekcijas laiks: 3,5 min

Ar sensoru sistēmu iespējams atlasīt citas iepriekš iestatītas programmas.

Programmu pārskatu un funkciju aktivizāciju, kas apkopotas papildu lietošanas pamācībā, iespējams lejupielādēt tīmekļa vietnē [www.grohe.com/tpi/euroeco-ce](http://www.grohe.com/tpi/euroeco-ce).

## Papildaprīkojums

Ar infrasarkanā tālvadību (pasūtījuma Nr. 36 206) iespējams veikt papildu iestatījumus un iestatīt īpašās funkcijas.

## Pielaide un atbilstība



Produkts atbilst saistošajām ES direktīvu prasībām.

Paskaidrojumu par izstrādājuma atbilstību standartam sniedz:

„GROHE Deutschland Vertriebs GmbH”

Zur Porta 9

D-32457 Porta Westfalica

## Uzstādīšana

**Rūpīgi izskalojiet cauruļvadu sistēmu pirms uzstādīšanas un pēc tās** (ņemiet vērā EN 806)!

1. Demontējiet armatūru, skatiet I salokāmo pusi, [1.] un [2.] attēlu.
2. Pieskrūvējiet magnētiskā vārsta korpusu (O) un novietojiet to vertikāli, skatiet [3.] attēlu. Ievērojiet iebūves stāvokli.
3. Izveidojiet magnētiskā vārsta (B) spraudsavienojumu ar elektroniku, skatiet [4.] attēlu.
4. Nostipriniet spraudsavienojumu aiz mēlītēm (C).
5. Izveidojiet spraudsavienojumu ar elektroniku un baterijas korpusu (D), skatiet II salokāmo pusi, [5.] attēlu.
6. Ievietojiet baterijas korpusu (D) armatūras korpusā (E).
7. Nostipriniet baterijas korpusu pie armatūras korpusa (E) ar gumiju (F), skatiet [6.] attēlu.
8. Uzbrīdīet armatūras korpusu (E) uz magnētiskā vārsta korpusa (A) un piespiediet pie sienas.
9. Nostipriniet armatūras korpusu (E) ar skrūvi (G), skatiet [7.] attēlu.
10. Pārbaudiet, vai armatūra pie sienas ir pielikta taisni (vizuālā pārbaude). Nepieciešamības gadījumā demontējiet armatūru no sienas un noregulējiet to pareizi ar iestatīšanas skrūvi (H), kā parādīts [8.] attēlā.
11. Atveriet ūdens pieplūdi un pārbaudiet savienojumu blīvumu.
12. Noņemiet gumiju (F), skatiet [9.] attēlu.

## Lietošana

Infrasarkanā elektronika raida neredzamu, pulsējošu gaismas signālu.

Sensoru sistēma ir iestatīta tā, lai, tuvinot rokas izplūdes caurulei, sāktu tecēt ūdens.

Attālinot rokas no ūdens tecēšanas zonas, ūdens plūsma tiek pārtraukta pēc 1 sekundes (rūpnīcas noregulējums).

Sensorikas sasniedzamības attālums ir atkarīgs no reģistrētā objekta refleksijas īpašībām.

## Automātiskā atslēgšana

Pēc objekta reģistrācijas infrasarkanā elektronika 60 s laikā (rūpnīcas iestatījums) automātiski pārtrauc ūdens plūsmu.



## Tehniskā apkope

### Noslēdziet ūdens padevi.

Pārbaudiet visas detaļas, iztīriet tās un nepieciešamības gadījumā nomainiet.

#### I. Baterija

Ja baterija ir gandrīz tukša, to norāda mirgojoša kontrollampīņa.

1. Atskrūvējiet skrūvi (G) un noņemiet armatūras korpusu (E) no sienas, skatiet II salokāmo pusi, [10.] attēlu.
2. Izņemiet baterijas kasti un atvienojiet spraudsavienojumu.
3. Noņemiet baterijas korpusa (D) vāciņu (D1), kā parādīts [10.] attēlā.
4. Izņemiet un nomainiet bateriju (D2).

Salieciet pretējā secībā.

#### II. Magnētiskais vārsts

1. Atskrūvējiet skrūvi (G) un noņemiet armatūras korpusu (E) no sienas, skatiet II salokāmo pusi, [11.] attēlu.
2. Atvienojiet magnētiskā vārsta (B) un elektronikas spraudsavienojumu.
3. Demontējiet un nomainiet magnētiskā vārsta korpusu (A) ar magnētisko vārstu (B).

Salieciet pretējā secībā.

#### III. Siets

1. Atskrūvējiet skrūvi (G) un noņemiet armatūras korpusu (E) no sienas, skatiet II salokāmo pusi, [11.] attēlu.
2. Atvienojiet magnētiskā vārsta (B) un elektronikas spraudsavienojumu.
3. Izskrūvējiet magnētisko vārstu (B) un iztīriet sietu (B1), skatiet [12.] attēlu.

Salieciet pretējā secībā.

---

**Rezerves daļas**, skatiet I salokāmo pusi.


---

#### Kopšana

Norādījumi par šīs armatūras kopšanu atrodas pievienotajā apkopes instrukcijā.

---

#### Norādījums par bateriju savākšanu

 Utilizējiet baterijas saskaņā ar attiecīgajā valstī spēkā esošajiem noteikumiem!

---

## Problēma / Iemesls / Novēršana

Problēma	Iemesls	Novēršana
<b>Ūdens netek</b>	<ul style="list-style-type: none"><li>• Traucēta ūdens padeve</li><li>• Magnētiskā vārsta siets ir aizsērējis</li><li>• Bojāts magnētiskais vārsts</li><li>• Nav pievienots magnētiskā vārsta spraudsavienojums</li><li>• Izlādējusies baterija</li><li>• Nav pievienots baterijas spraudsavienojums</li><li>• Rokas neatrodas uztveres zonā</li><li>• Aktivizēta tīrīšanas funkcija</li></ul>	<ul style="list-style-type: none"><li>- Atveriet galveno noslēgvārstu</li><li>- Iztīriet sietu</li><li>- Nomainiet magnētisko vārstu</li><li>- Savienojiet spraudsavienojumu</li><li>- Nomainiet bateriju</li><li>- Savienojiet spraudsavienojumu</li><li>- Turiet rokas tieši zem izplūdes</li><li>- Deaktivizējiet tīrīšanas funkciju vai uzgaidiet 3 minūtes</li></ul>
<b>Ūdens plūst nepārtraukti</b>	<ul style="list-style-type: none"><li>• Bojāts magnētiskais vārsts</li><li>• Aktīva termiskā dezinfekcija</li></ul>	<ul style="list-style-type: none"><li>- Nomainiet magnētisko vārstu</li><li>- Uzgaidiet 3,5 vai 11 minūtes</li></ul>
<b>Neadekvāta ūdens plūsma</b>	<ul style="list-style-type: none"><li>• Vietējiem apstākļiem noregulētā sensoru sistēmas uztveršanas zona ir par lielu</li><li>• Aktīva automātiskā skalošana</li></ul>	<ul style="list-style-type: none"><li>- Ar tālvadību samaziniet uztveres attālumu (papildaprīkojums, pasūtījuma Nr. 36 206)</li><li>- Uzgaidiet no 1 līdz 10 minūtēm</li></ul>
<b>Nepietiekams ūdens daudzums</b>	<ul style="list-style-type: none"><li>• Netīrs aerators</li><li>• Netīrs magnētiskā vārsta siets</li><li>• Nav pilnībā atvērts galvenais noslēgvārsts</li><li>• Traucēta ūdens pieplūde</li></ul>	<ul style="list-style-type: none"><li>- Nomainiet vai iztīriet aeratoru</li><li>- Iztīriet sietu</li><li>- Pilnībā atveriet galveno noslēgvārstu</li><li>- Pārbaudiet apgādes cauruļvadus</li></ul>

LT

### Naudojimo sritis

Sieninis praustuvo maišytuvas tinka:

- Tiesiogiai prijungti prie šalto vandens tiekimo;
- Prijungti prie maišyto vandens išlaido.

### Informacija apie saugą

- Montuoti galima tik šildomose patalpose.
- Naudokite tik originalias atsargines ir priedų dalis. Naudojant kitokias dalis, nustoja galioti garantija ir CE ženklas.

### Techniniai duomenys

- Vandens slėgis: min. 0,5 baro / rekomenduojama 1–5 barai
  - Darbinis slėgis: maks. 10 barų
  - Bandomasis slėgis: 16 barų
- Jei statinis slėgis didesnis nei 5 barai, reikia įmontuoti slėgio reduktorių.
- Vandens pratakas, kai vandens slėgis 3 barai: apie 6 l/min.
  - Temperatūra
  - Vandens temperatūra: maks. 70 °C
  - Rekomenduojama temperatūra (taupant energiją): 60 °C
  - Maitinimo įtampa: 6V ličio baterija (CR-P2 tipas)
  - Automatinis apsauginis išjungimas (gamyklinis nustatymas): 60 s
  - Papildomo veikimo laikas (gamyklinis nustatymas): 1 s
  - Priėmimo diapazonas su kortele „Kodak Gray Card“, pilka pusė, 8 x 10", skersinis formatas – 5cm žemiau nuotėkio snapelio (gamyklinis nustatymas): apie 14cm
  - Maišytuvo apsaugos tipas: IP 59K

### Bendrosios funkcijos

- Terminė dezinfekcija: galima aktyvinti
- Baterijos talpa: galima pasižiūrėti

1 programos funkcijos (gamyklinis nustatymas)

- Valymo režimas: galima aktyvinti
- Automatinis vandens nuleidimas: išaktyvintas
- Terminės dezinfekcijos trukmė: 3,5 min.

Naudojant jutiklių sistemą, galima pasirinkti kitas iš anksto nustatytas programas.

Programų apžvalgą, kaip pasirinkti programą ir aktyvinti funkcijas, rasite instrukcijoje, kurią galite parsisiųsti adresu [www.grohe.com/tpi/euroeco-ce](http://www.grohe.com/tpi/euroeco-ce).

### Specialūs priedai

Infraraudonųjų spindulių nuotolinio valdymo pultu (užsakymo Nr. 36 206) galima atlikti kitus nustatymus ir specialias funkcijas.

### Leidimas eksploatuoti ir atitiktis



Sis gaminys atitinka atitinkamus ES direktyvų reikalavimus.

Jei norite gauti atitikties deklaraciją, kreipkitės šiuo adresu:

„GROHE Deutschland Vertriebs GmbH“

Zur Porta 9

D-32457 Porta Westfalica

### Įrengimas

**Prieš atlikdami montavimo darbus ir po jų, kruopščiai praplaukite vamzdžių sistemą (laikykitės EN 806)!**

1. Išmontuokite maišytuvą, žr. I atlenkiamąjį puslapį, [1] ir [2] pav.
2. Prisukite elektromagnetinio vožtuvo korpusą (A) ir išlygiuokite jį vertikaliai, žr. [3] pav. Atkreipkite dėmesį į montavimo gylį.
3. Sujunkite kištukine jungtimi elektromagnetinį vožtuvą (B) ir elektroniką, žr. [4] pav.
4. Pritvirtinkite kištukinę jungtį liežuvėliais (C).
5. Sujunkite kištukine jungtimi elektroniką ir baterijos dėžutę (D), žr. II atlenkiamąjį puslapį, [5] pav.
6. Įstatykite baterijos dėžutę (D) į maišytuvo korpusą (E).
7. Pritvirtinkite baterijos dėžutę gumine juosta (F) prie maišytuvo korpuso (E), žr. [6] pav.
8. Užmaukite maišytuvo korpusą (E) ant elektromagnetinio vožtuvo korpuso (A) ir prispauskite prie sienos.
9. Pritvirtinkite maišytuvo korpusą (E) varžtu, žr. [7] pav.
10. Patikrinkite, ar maišytuvas lygiai priglunda prie sienos (apžiūrėkite). Jei reikia, išmontuokite maišytuvą nuo sienos ir reguliavimo sraigtu (H) išlygiuokite maišytuvą, kaip parodyta [8] pav.
11. Atsukite vandens čiaupą ir patikrinkite, ar per jungtis neteka vanduo!
12. Pašalinkite guminę juostą (F), žr. [9] pav.

### Valdymas

Infraraudonųjų spindulių elektroninė sistema siunčia nematomus, pulsuojančius šviesos signalus.

Jutiklių sistema nustatyta taip, kad po nuotėkio snapelio pakišus rankas, iš jo pradeda tekėti vanduo. Atitraukus rankas iš nuotėkio snapelio srities, vanduo po 1 s (gamyklinis nustatymas) nustoja tekėti.

Jutiklių sistemos diapazonas priklauso nuo objekto atspindžio savybių.

### Automatinis apsauginis išjungimas

Pasibaigus 60 s trukmės objekto atpažinimo laikui (gamyklinis nustatymas), infraraudonųjų spindulių elektroninė sistema automatiškai sustabdo vandens tėkmę.

## Techninė priežiūra

### Vandens čiapo užsukimas

Patikrinkite ir nuvalykite visas dalis, jei reikia, pakeiskite.

#### I. Baterija

Mirksinti kontrolinė lemputė rodo, kad baigia išsekti baterija.

1. Atlaisvinkite varžtą (G) ir nutraukite maišytuvo korpusą (E) nuo sienos, žr. II atlenkiamąjį puslapį, [10] pav.
2. Išimkite baterijos dėžutę (D) ir atlaisvinkite kištukinę jungtį.
3. Kaip parodyta [10] pav., nuimkite baterijos dėžutės (D) dangtį (D1).
4. Išimkite bateriją (D2) ir ją pakeiskite.

Sumontuokite atvirkštine eilės tvarka.

#### II. Elektromagnetinis vožtuvas

1. Atlaisvinkite varžtą (G) ir nutraukite maišytuvo korpusą (E) nuo sienos, žr. II atlenkiamąjį puslapį, [11] pav.
2. Atskirkite kištukinę jungtį tarp elektronikos ir elektromagnetinio vožtuvo (B).
3. Išmontuokite elektromagnetinio vožtuvo korpusą (A) su elektromagnetiniu vožtuvu (B) ir pakeiskite.

Sumontuokite atvirkštine eilės tvarka.

#### III. Sietelis

1. Atlaisvinkite varžtą (G) ir nutraukite maišytuvo korpusą (E) nuo sienos, žr. II atlenkiamąjį puslapį, [11] pav.
2. Atskirkite kištukinę jungtį tarp elektronikos ir elektromagnetinio vožtuvo (B).
3. Išmontuokite elektromagnetinį vožtuvą (B) ir išvalykite sietelį (B1), žr. [12] pav.


Sumontuokite atvirkštine eilės tvarka.

**Atsarginės dalys, žr. I atlenkiamąjį puslapį.**

#### Priežiūra

Maišytuvo priežiūros nurodymai pateikti pridėtoje priežiūros instrukcijoje.

#### Nuoroda dėl utilizavimo

 Maitinimo elementus utilizuokite pagal šalyje galiojančius potvarkius!

## Sutrikimas / Priežastis / Ką daryti?

Sutrikimas	Priežastis	Ką daryti?
<b>Nebėga vanduo.</b>	<ul style="list-style-type: none"><li>• Nėra vandens įtekio.</li><li>• Užsikūšio elektromagnetinio vožtuvo sietelis.</li><li>• Sugedo elektromagnetinis vožtuvas.</li><li>• Nėra kontakto elektromagnetinio vožtuvo kištukinėse jungtyse.</li><li>• Išsiekvojusi baterija.</li><li>• Nėra kontakto baterijos kištukinėje jungtyje.</li><li>• Rankos ne priėmimo diapazone.</li><li>• Aktyvus valymo režimas.</li></ul>	<ul style="list-style-type: none"><li>- Atidarykite pagrindinį uždarymo vožtuvą.</li><li>- Išvalykite sietelį.</li><li>- Pakeiskite elektromagnetinį vožtuvą.</li><li>- Sujunkite kištukines jungtis.</li><li>- Pakeiskite bateriją.</li><li>- Sujunkite kištukines jungtis.</li><li>- Laikykite rankas tiesiai po nuotėkio snapeliu.</li><li>- Išaktyvinkite valymo režimą arba palaukite 3 minutes.</li></ul>
<b>Vanduo bėga nenutrūkstamai.</b>	<ul style="list-style-type: none"><li>• Sugedo elektromagnetinis vožtuvas.</li><li>• Aktyvi terminė dezinfekcija.</li></ul>	<ul style="list-style-type: none"><li>- Pakeiskite elektromagnetinį vožtuvą.</li><li>- Palaukite 3,5 arba 11 minučių.</li></ul>
<b>Vanduo bėga savaime.</b>	<ul style="list-style-type: none"><li>• Nustatytas per didelis, vietos sąlygų neatitinkantis jutiklio nustatymo diapazonas.</li><li>• Aktyvus automatinis vandens nuleidimas.</li></ul>	<ul style="list-style-type: none"><li>- Nuotolinio valdymo pultu sumažinkite veikimo nuotolį (specialūs priedai, užsakymo Nr. 36 206).</li><li>- Palaukite 1–10 minučių.</li></ul>
<b>Per mažas vandens kiekis.</b>	<ul style="list-style-type: none"><li>• Užsiteršė purkštukas.</li><li>• Užsiteršė sietelis elektromagnetiniame vožtuve.</li><li>• Ne iki galo atidarytas pagrindinis uždarymo vožtuvas.</li><li>• Sumažėjęs vandens įtekis.</li></ul>	<ul style="list-style-type: none"><li>- Pakeiskite arba išvalykite purkštuką.</li><li>- Išvalykite sietelį.</li><li>- Iki galo atidarykite pagrindinį uždarymo vožtuvą.</li><li>- Patikrinkite vandentiekį.</li></ul>



### Domeniul de utilizare

Baterie de perete pentru lavoar adecvată pentru:

- Racord direct la alimentarea cu apă rece
- Racord la ieșirea unei alimentări cu apă de amestec plasată în amonte

### Informații privind siguranța

- Instalația trebuie realizată numai în spații protejate împotriva înghețului.
- Trebuie utilizate numai piese de schimb și accesorii originale. Utilizarea altor piese duce la pierderea garanției și a valabilității marcajului CE.

### Specificații tehnice

- Presiunea de curgere min. 0,5 bar / recomandat 1 - 5 bar
- Presiunea de lucru max. 10 bar
- Presiunea de încercare 16 bar

La presiuni de repaus de peste 5 bar se va monta un reductor de presiune.

- Debit la presiunea de curgere de 3 bar: cca. 6 l/min
- Temperatură
- Intrare apă: max. 70 °C
- Recomandat (pentru economisire de energie): 60 °C
- Alimentare electrică: Baterie electrică cu litiu de 6V tip CR-P2
- Oprirea automată de siguranță (setare din fabrică): 60 s
- Funcționare suplimentară (reglaj din fabrică): 1 s
- Domeniu de recepție, conform Kodak Gray Card, pagina gri, 8 x 10", format transversal 5cm sub dispersor (setare din fabrică): cca. 14cm
- Gradul de protecție a bateriei: IP 59K

### Funcții generale

- Dezinfectare termică: poate fi activată
- Capacitate reziduală baterie: poate fi apelată

Funcții program 1 (setare din fabrică)

- Modul de curățare: poate fi activat
- Spălare automată: dezactivată
- Timp de dezinfecție termică: 3,5 minute

Prin sistemul de senzori se pot selecta alte programe preconfigurate.

Prezentarea sintetică a programelor, selectarea programelor și activarea funcțiilor pot fi descărcate din alte instrucțiuni de la [www.grohe.com/tpi/euroeco-ce](http://www.grohe.com/tpi/euroeco-ce).

### Accesorii speciale

Cu telecomanda cu infraroșii (nr. catalog 36 206) se pot realiza și alte setări și funcții speciale.

### Atestare și conformitate



Acest produs corespunde cerințelor cuprinse în Directivele CE aferente.

Declarațiile de conformitate pot fi solicitate la următoarea adresă:

### GROHE Deutschland Vertriebs GmbH

Zur Porta 9

D-32457 Porta Westfalica

### Instalarea

**Spălați temeinic sistemul de conducte înainte și după instalație (se va respecta EN 806)!**

1. Pentru demontarea bateriei, a se vedea pagina pliantă I, fig. [1] și [2].
2. Se înșurubează carcasa (A) a electrovalvei și se aliniază vertical; a se vedea fig. [3]. Se va avea în vedere profunzimea de montaj.
3. Se realizează legătura cu fișă între electrovalva (B) și sistemul electronic; a se vedea fig. [4].
4. Se fixează legătura cu fișă în spatele ecliselor (C).
5. Se realizează legătura cu fișă între sistemul electronic și caseta (D) a bateriei electrice; a se vedea pagina pliantă II, fig. [5].
6. Se introduce caseta (D) a bateriei electrice în carcasa (E) a bateriei.
7. Se asigură caseta bateriei electrice cu banda de cauciuc (F) pe carcasa (E) a bateriei; a se vedea fig. [6].
8. Se introduce carcasa (E) a bateriei pe carcasa (A) a electrovalvei și se apasă pe perete.
9. Se fixează carcasa (E) a bateriei cu șurubul (G); a se vedea fig. [7].
10. Se verifică dacă bateria stă drept pe perete (control vizual). Dacă este cazul se demontează bateria de pe perete și se aliniază cu șurubul de reglaj (H), așa cum se arată în fig. [8].
11. Se deschide alimentarea cu apă și se verifică etanșeitatea racordurilor.
12. Se îndepărtează banda de cauciuc (F); a se vedea fig. [9].

### Utilizarea

Sistemul electronic cu infraroșii emite lumină invizibilă pulsatorie.

Sistemul de senzori este astfel reglat încât, la apropierea mâinilor sub dispersor, circuitul de apă se deschide. Dacă mâinile părăsesc zona dispersorului, circuitul de apă se închide după 1 s (setare din fabrică).

Raza de acțiune a sistemului de senzori depinde de proprietățile de reflexie ale obiectului detectat.

### Decuplarea automată de siguranță

După detectarea continuă a unui obiect timp de 60 s (reglaj din fabrică), sistemul electronic cu infraroșii închide automat circuitul de apă.

## Întreținerea

### Se închide alimentarea cu apă

Toate piesele se verifică, se curăță, eventual se înlocuiesc.

#### I. Bateria electrică

O baterie electrică aproape descărcată este semnalată prin aprinderea intermitentă a lămpii de control.

1. Se slăbește șurubul (G) și se scoate carcasa (E) a bateriei de pe perete; a se vedea pagina pliantă II, fig. [10].
2. Se scoate caseta (D) a bateriei electrice și se decuplează conectorul.
3. Se scoate capacul (D1) al casetei (D) a bateriei electrice, așa cum se arată în fig. [10].
4. Se scoate bateria electrică (D2) și se înlocuiește.

Montarea se face în ordine inversă.

#### II. Electrovalva

1. Se slăbește șurubul (G) și se scoate carcasa (E) a bateriei de pe perete; a se vedea pagina pliantă II, fig. [11].
2. Se decuplează conectorul dintre sistemul electronic și electrovalva (B).
3. Se demontează carcasa (A) a electrovalvei cu electrovalva (B) și se înlocuiește.

Montarea se face în ordine inversă.

#### III. Sita

1. Se slăbește șurubul (G) și se scoate carcasa (E) a bateriei de pe perete; a se vedea pagina pliantă II, fig. [11].
2. Se decuplează conectorul dintre sistemul electronic și electrovalva (B).
3. Se demontează electrovalva (B) și se curăță sita (B1); a se vedea fig. [12].


Montarea se face în ordine inversă.

**Piese de schimb;** a se vedea pagina pliantă I.

#### Îngrijire

Indicațiile de îngrijire pentru această baterie se găsesc în instrucțiunile de îngrijire atașate.

#### Indicații privind evacuarea la deșeurii

 Bateriile electrice se vor evacua la deșeurii conform reglementărilor naționale specifice!

## Defecțiuni / Cauză / Remediu

Defecțiune	Cauză	Remediu
<b>Apa nu curge</b>	<ul style="list-style-type: none"><li>• Alimentarea cu apă este întreruptă</li><li>• Sita electrovalvei este înfundată</li><li>• Electrovalvă defectă</li><li>• Conectorul electrovalvei nu face contact</li><li>• Bateria electrică este descărcată</li><li>• Conectorul bateriei electrice nu face contact</li><li>• Măinile nu sunt în zona de detecție</li><li>• Modul de curățare este activ</li></ul>	<ul style="list-style-type: none"><li>- Se deschide robinetul principal de alimentare</li><li>- Se curăță sita</li><li>- Se înlocuiește electrovalva</li><li>- Se cuplează corect conectorul</li><li>- Se înlocuiește bateria electrică</li><li>- Se cuplează corect conectorul</li> <li>- Se țin mâinile direct sub dispersor</li><li>- Se dezactivează modul de curățare sau se așteaptă 3 minute</li></ul>
<b>Apa curge continuu</b>	<ul style="list-style-type: none"><li>• Electrovalvă defectă</li><li>• Dezinfectare termică activă</li></ul>	<ul style="list-style-type: none"><li>- Se înlocuiește electrovalva</li><li>- Se așteaptă 3,5 respectiv 11 minute</li></ul>
<b>Apa curge fără comandă</b>	<ul style="list-style-type: none"><li>• Domeniul de detecție al senzorului este reglat la o valoare prea mare pentru condițiile locale</li><li>• Spălarea automată activă</li></ul>	<ul style="list-style-type: none"><li>- Se reduce domeniul de detecție folosind telecomanda (accesoriu special, nr. catalog 36 206)</li><li>- Se așteaptă 1 - 10 minute</li></ul>
<b>Cantitate prea mică de apă</b>	<ul style="list-style-type: none"><li>• Aeratorul este murdar</li><li>• Sita din electrovalvă este murdară</li><li>• Ventilul principal de alimentare nu este complet deschis</li><li>• Alimentarea cu apă este parțial închisă</li></ul>	<ul style="list-style-type: none"><li>- Se înlocuiește sau se curăță aeratorul</li><li>- Se curăță sita</li><li>- Se deschide complet robinetul principal de alimentare</li><li>- Se controlează conductele de alimentare</li></ul>



### 应用范围

- 盥洗盆壁式龙头适用于：
- 直接连接冷水进水管
  - 连接上游冷热水混水的出水口

### 安全说明

- 只能在无霜房间内安装。
- 只能使用原装备件及配件。
- 如果使用其他零件，则保修和 CE 标识将失效。

### 技术参数

- 水流压强 最小 0.5 巴，推荐使用 1 - 5 巴
  - 工作压强 最大 10 巴
  - 测试压强 16 巴
- 如果静压超过 5 巴，必须加装减压阀。
- 水流压强为 3 巴时的流速： 约为 6 升 / 分
  - 供水温度： 最高 70°C
  - 推荐（节能）： 60°C
  - 电源： 6 伏锂电池（CR-P2 型）
  - 自动安全截流阀（出厂设置）： 60 秒
  - 续用时间（出厂设置）： 1 秒
  - 接收范围（使用 8 x 10 英寸柯达灰板的灰色面以风景模式在出水嘴下方 5 厘米处测量，出厂设置）： 约 14 厘米
  - 龙头防护类型： IP 59K

### 常规功能

- 温控消毒： 可启用
- 剩余电量： 可读取

### 程序 1 的功能（出厂设置）

- 清洁模式： 可启用
- 自动冲洗： 停用
- 温控消毒时间： 3.5 分钟

可以通过传感器系统选择其他预设程序。

要获得关于程序介绍、程序选择和功能启用的更多说明，请到 [www.grohe.com/tpi/euroeco-ce](http://www.grohe.com/tpi/euroeco-ce) 下载。

### 特殊配件

其他设置和特殊功能可通过红外遥控器（产品编号：36 206）使用。

### 认证与合规性



本产品符合欧盟相关规定的要求。

如需合规性声明，请向以下地址索取：

**GROHE Deutschland Vertriebs GmbH**

Zur Porta 9

D-32457 Porta Westfalica

### 安装

**安装前后务必彻底冲洗所有管件（遵循 EN 806）。**

1. 卸下龙头，如折页 I 上的图 [1] 和图 [2] 所示。
2. 拧上电磁阀套管 (A) 并垂直对齐，如图 [3] 所示。检查安装的深度是否正确。
3. 连接电磁阀 (B) 和电子设备之间的插入式连接器，如图 [4] 所示。
4. 将插入式连接器插到挡片 (C) 后。
5. 连接电子装置和电池筒 (D) 之间的插入式连接器，如折页 II 上的图 [5] 所示。
6. 将电池筒 (D) 插入龙头套筒 (E) 中。
7. 使用橡皮筋 (F) 将电池筒固定到龙头套筒 (E) 上，如图 [6] 所示。
8. 将龙头套筒 (E) 推到电磁阀套管 (A) 上，并向墙壁方向按压。
9. 用螺钉 (G) 固定龙头套筒 (E)，如图 [7] 所示。
10. 通过目视检查，确保龙头与墙壁齐平。如果有必要，将龙头从墙壁上拆下，然后通过调整螺钉 (H) 将龙头对齐，如图 [8] 所示。
11. 打开进水管，检查连接是否存在渗漏现象。
12. 去掉橡皮筋 (F)，如图 [9] 所示。

### 操作

红外电子装置会发出不可见的脉冲光。传感器系统已经过调节，当手接近出水嘴附近时，便会开始出水。手离开出水嘴附近时，将在 1 秒钟（出厂设置）后停止出水。传感器系统的感应范围取决于检测目标的反射特性。

### 自动安全关闭

红外电子装置在连续 60 秒钟（出厂设置）检测到目标后，将自动停止出水。

## 维护

### 关闭进水管

检查和清洁所有部件，根据需要更换部件。

#### I. 电池

电池电量即将耗尽时，指示灯将会闪烁。

1. 拧下螺钉 (G)，从墙壁上卸下龙头套筒 (E)，如折页 II 上的图 [10] 所示。
2. 卸下电池筒 (D)，断开插入式连接。
3. 取下电池筒 (D) 上的盖子 (D1)，如图 [10] 所示。
4. 取出电池 (D2) 并更换。

安装时请按照相反的顺序进行。

#### II. 电磁阀

1. 拧下螺钉 (G)，从墙壁上卸下龙头套筒 (E)，如折页 II 上的图 [11] 所示。
2. 断开电子设备与电磁阀 (B) 之间的插入式连接。
3. 随电磁阀 (B) 一同卸下电磁阀套管 (A)，并更换电磁阀套管。

安装时请按照相反的顺序进行。

#### III. 过滤网

1. 拧下螺钉 (G)，从墙壁上卸下龙头套筒 (E)，如折页 II 上的图 [11] 所示。
2. 断开电子设备与电磁阀 (B) 之间的插入式连接。
3. 卸下电磁阀 (B)，并清洁过滤网 (B1)，如图 [12] 所示。


安装时请按照相反的顺序进行。

备件，参见折页 I。

#### 保养

有关该龙头的保养说明，请参考附带的《保养指南》。

#### 处理说明

 请按照国家规定处理废旧电池。

## 故障 / 原因 / 排除方法

故障	原因	排除方法
不出水	<ul style="list-style-type: none"><li>• 供水中断</li><li>• 电磁阀中的过滤网堵塞</li><li>• 电磁阀失灵</li><li>• 电磁阀的插入式连接器接触不良</li><li>• 电池电量耗尽</li><li>• 电池插入式连接器接触不良</li><li>• 手不在接收范围内</li><li>• 启用了清洁模式</li></ul>	<ul style="list-style-type: none"><li>- 主截止阀已打开</li><li>- 清洁过滤网</li><li>- 更换电磁阀</li><li>- 连接插入式连接器</li><li>- 更换电池</li><li>- 连接插入式连接器</li><li>- 将手放在出水嘴正下方</li><li>- 停用清洁模式，或等待 3 分钟</li></ul>
持续出水	<ul style="list-style-type: none"><li>• 电磁阀失灵</li><li>• 启用了温控消毒</li></ul>	<ul style="list-style-type: none"><li>- 更换电磁阀</li><li>- 等待 3.5 或 11 分钟</li></ul>
意外出水	<ul style="list-style-type: none"><li>• 设置的传感器系统的检测区域过大，不适合当地情况</li><li>• 启用了自动冲洗</li></ul>	<ul style="list-style-type: none"><li>- 使用遥控器缩小感应范围（特殊配件，产品编号：36 206）</li><li>- 等待 1 - 10 分钟</li></ul>
流量过小	<ul style="list-style-type: none"><li>• 出水嘴有污垢</li><li>• 电磁阀中的过滤网有污垢</li><li>• 主截止阀未完全打开</li><li>• 供水受限</li></ul>	<ul style="list-style-type: none"><li>- 清洁或更换出水嘴</li><li>- 清洁过滤网</li><li>- 完全打开主截止阀</li><li>- 检查供水管线</li></ul>



### Область застосування

Арматура для кріплення на стіні або раковині придатна для:

- Прямого підключення до труб для холодної води;
- Підключення до вивідного отвору для попередньо змішаної води.

### Правила безпеки

- Установлення приладу дозволено лише в теплих приміщеннях.
- Використовуйте лише оригінальні запчастини й аксесуари. У випадку використання інших деталей гарантія та маркування CE будуть вважатися недійсними.

### Технічні характеристики

- Гідравлічний тиск мінім. 0,5 бар / рекомендовано 1–5 бар
- Робочий тиск макс. 10 бар
- Випробний тиск 16 бар

Якщо статичний тиск перевищує 5 бар, необхідно встановити редуктор тиску.

- Пропускна здатність при гідравлічному тиску 3 бари: прибіл. 6 л/хв
- Температура
- Температура води на вході: макс. 70 °C
- Рекомендовано (економне споживання енергії): 60 °C
- Живлення: літєвий акумулятор, 6 В, тип CR-P2
- Автоматичне аварійне відключення (встановлене виробником значення): 60 с.
- Час очікування (встановлене виробником значення): 1 с.
- Діапазон чуттєвої зони за Kodak Gray Card, сіра сторона, 8 x 10", поперечний формат на відстані 5см від виливу (встановлене виробником значення): прибіл. 14см
- Вид захисту арматури: IP 59K

### Загальні функції

- Термічна дезінфекція: можлива активація
- Залишкова ємність акумулятора: повідомляється за запитом

Функції програми 1 (встановлені виробником значення)

- Режим очищення: можлива активація
- Автоматичне промивання: деактивовано
- Тривалість термічної дезінфекції: 3,5 хв.

За допомогою сенсорного керування можна вибрати інші попередньо встановлені програми.

Перелік програм, а також детальну інформацію щодо вибору програм й активації функцій див. у посібнику, який можна завантажити за адресою [www.grohe.com/tpi/euroeco-ce](http://www.grohe.com/tpi/euroeco-ce).

### Спеціальне приладдя

Змінити настройки та задіяти спеціальні функції можна за допомогою інфрачервоного пульту дистанційного керування (арт. №: 36 206).

### Допуск і відповідність стандартам



Цей продукт задовольняє вимоги відповідних директив ЄС.

Надіслати запит на отримання декларації про відповідність можна за адресою:

### GROHE Deutschland Vertriebs GmbH

Zur Porta 9

D-32457 Porta Westfalica

### Встановлення

**Перед установленням і після нього необхідно ретельно промити систему трубопроводів (дотримуватися EN 806)!**

1. Демонтуйте арматуру, див. складаний аркуш I, рис. [1] і [2].
2. Пригвинтіть корпус електромагнітного клапана (A) та вирівняйте його по вертикалі, див. рис. [3]. Дотримуйтеся монтажної глибини.
3. Встановіть штекерні сполучення між електромагнітним клапаном (B) й електронним обладнанням, див. рис. [4].
4. Зафіксуйте штекерне сполучення під пластинами (C).
5. Встановіть штекерне сполучення між електронним обладнанням і акумуляторним контейнером (D), див. складаний аркуш II, рис. [5].
6. Вставте акумуляторний контейнер (D) у корпус арматури (E).
7. Закріпіть акумуляторний контейнер за допомогою резинки (F) на корпусі арматури (E), див. рис. [6].
8. Надягніть корпус арматури (E) на електромагнітний клапан (A) та притисніть його до стіни.
9. Закріпіть корпус арматури (E) за допомогою гвинта (G), див. рис. [7].
10. Переконайтеся, щоб арматура щільно прилягала до стіни (візуально). У разі необхідності від'єднайте арматуру від стіни та вирівняйте арматуру за допомогою регулювального гвинта (H), як показано на рис. [8].
11. Відкрийте подачу води та перевірте герметичність з'єднань.
12. Зніміть резинку (F), див. рис. [9].

### Обслуговування

Інфрачервоне електронне обладнання випромінює невидиме пульсуюче світло.

Сенсорний прилад встановлено таким чином, що вода подається при наближенні рук до отвору виливу. Якщо забрати руки з-під отвору виливу, подача води припиняється через 1 с. (встановлене виробником значення).

Радіус дії сенсорного приладу залежить від віддзеркалювальної здатності об'єкта, присутність якого встановлюється.

### Автоматичне аварійне відключення

Через 60 с (встановлене виробником значення) після виявлення об'єкта інфрачервоний електронний прилад вимикає подачу води автоматично.



## Технічне обслуговування

### Вимкніть подачу води.

Перевірте й очистьте усі деталі, замініть у разі необхідності.

#### I. Акумулятор

Якщо акумулятор скоро розрядиться, контрольна лампочка на сенсорному приладі почне блимати.

1. Послабте гвинт (G) і від'єднайте корпус арматури (E) від стіни, див. складаний аркуш II, рис. [10].
2. Вийміть акумуляторний контейнер (D) і роз'єднайте штекерне сполучення.
3. Зніміть кришку (D1) акумуляторного контейнера (D), як показано на рис. [10].
4. Вийміть акумулятор (D2) і замініть його.

Монтаж відбувається у зворотній послідовності.

#### II. Електромагнітний клапан

1. Послабте гвинт (G) і від'єднайте корпус арматури (E) від стіни, див. складаний аркуш II, рис. [11].
2. Роз'єднайте штекерне сполучення між електронним обладнанням і електромагнітним клапаном (B).
3. Демонтуйте корпус електромагнітного клапана (A) разом із клапаном (B) і замініть їх.

Монтаж відбувається у зворотній послідовності.

#### III. Фільтр

1. Послабте гвинт (G) і від'єднайте корпус арматури (E) від стіни, див. складаний аркуш II, рис. [11].
2. Роз'єднайте штекерне сполучення між електронним обладнанням та електромагнітним клапаном (B).
3. Демонтуйте електромагнітний клапан (B) і очистьте фільтр (B1), див. рис. [12].


Монтаж відбувається у зворотній послідовності.

**Запчастини**, див. складаний аркуш I.

#### Обслуговування

Вказівки щодо догляду за цією арматурою містяться в посібнику, що додається.

#### Вказівки щодо утилізації

 Утилізація акумулятора здійснюється відповідно до чинного законодавства вашої країни!

## Несправність / Причина / Виправлення

Несправність	Причина	Виправлення
<b>Відсутня подача води</b>	<ul style="list-style-type: none"><li>• Припинено подачу води</li><li>• Закупорено фільтр, установлений в електромагнітному клапані</li><li>• Пошкоджено електромагнітний клапан</li><li>• Відсутній контакт у штекерному гнізді електромагнітного клапана</li><li>• Акумулятор розряджено</li><li>• Відсутній контакт у штекерному гнізді акумулятора</li><li>• Руки знаходяться поза зоною дії приладу</li><li>• Активовано режим очищення</li></ul>	<ul style="list-style-type: none"><li>- Відкрийте головний запірний вентиль</li><li>- Очистьте фільтр</li><li>- Замініть електромагнітний клапан</li><li>- Встановіть штекерне сполучення</li><li>- Замініть акумулятор</li><li>- Встановіть штекерне сполучення</li><li>- Тримайте руки безпосередньо під отвором виливу</li><li>- Вимкніть режим очищення або зачекайте 3 хвилини</li></ul>
<b>Неможливо припинити подачу води</b>	<ul style="list-style-type: none"><li>• Пошкоджено електромагнітний клапан</li><li>• Активовано термічну дезінфекцію</li></ul>	<ul style="list-style-type: none"><li>- Замініть електромагнітний клапан</li><li>- Зачекайте 3,5 або 11 хвилин</li></ul>
<b>Подача води увімкнулася самочинно</b>	<ul style="list-style-type: none"><li>• Установлено завелику для місцевих умов зону дії сенсорного приладу</li><li>• Активовано автоматичне промивання</li></ul>	<ul style="list-style-type: none"><li>- Зменшіть радіус дії за допомогою пульта дистанційного керування (спеціальне приладдя, арт. №: 36 206)</li><li>- Зачекайте від 1 до 10 хвилин</li></ul>
<b>Потік води занадто слабкий</b>	<ul style="list-style-type: none"><li>• Забруднено аератор</li><li>• Забруднено фільтр в електромагнітному клапані</li><li>• Головний запірний вентиль відкрито не повністю</li><li>• Подачу води заблоковано дроселем</li></ul>	<ul style="list-style-type: none"><li>- Очистьте або замініть аератор</li><li>- Очистьте фільтр</li><li>- Відкрийте головний запірний вентиль повністю</li><li>- Перевірте труби для подачі води</li></ul>



### Область применения

Смеситель настенного монтажа для раковины пригоден для:

- Прямого подсоединения к водопроводу холодной воды
- Подсоединения к отводу предварительно смешанной воды

### Информация по технике безопасности

- Установку разрешается производить только в теплых помещениях.
- Разрешается использовать только оригинальные запчасти и комплектующие детали. Применение иных деталей ведет к утрате гарантии и знака CE.

### Технические данные

- Давление воды мин. 0,5 бар / рекомендуется 1 - 5 бар
- Рабочее давление макс. 10 бар
- Испытательное давление 16 бар

При давлении в водопроводе более 5 бар рекомендуется установить редуктор давления.

- Расход воды при давлении 3 бара: прикл. 6 л/мин
- Температура Воды на входе: макс. 70 °C  
Рекомендовано (экономия энергии): 60 °C
- Питающее напряжение: 6 В, литиевая батарея, тип CR-P2

- Автоматическое безопасное отключение (заводская установка): 60 с
- Время задержки действия (заводская установка): 1 с
- Диапазон зоны чувствительности по Kodak Gray Card, серая сторона, 8 x 10", поперечный формат 5см ниже излива (заводская установка): прикл. 14см
- Вид защиты смесителя: IP 59K

### Стандартные функции

- Термическая дезинфекция: активируемая
- Емкость аккумуляторной батареи: считываемая

Программа функций 1 (заводская установка):

- Моющий режим: активируемый
- Автоматический смыв: деактивирован
- Время термической дезинфекции: 3,5 мин

Используя сенсорное оборудование, можно выбирать другие предварительно установленные программы.

Обзор программ, выбор программ и активирование функций можно загрузить из дополнительной инструкции по адресу [www.grohe.com/tpi/euroeco-ce](http://www.grohe.com/tpi/euroeco-ce).

### Специальные принадлежности

С помощью пульта дистанционного управления с инфракрасным излучением (артикул №: 36 206) можно производить другие настройки и выбор специальных функций.

### Допуск к эксплуатации и соответствие



Данное изделие удовлетворяет требованиям соответствующих директив ЕС.

Сертификаты соответствия можно затребовать по нижеуказанному адресу:

### GROHE Deutschland Vertriebs GmbH

Zur Porta 9

D-32457 Porta Westfalica

### Установка

**Перед установкой и после установки тщательно промыть систему трубопроводов** (соблюдать стандарт EN 806)!

1. Демонтировать смеситель, см. вкладку I, рис. [1] и [2].
2. Привинтить корпус электромагнитного клапана (A) и выставить горизонтально, см. рис. [3]. Соблюдать глубину установки.
3. Присоединить разъемы электромагнитного клапана (B) и электронного блока, см. рис. [4].
4. Зажать разъем позади накладок (C).
5. Присоединить электронный блок и коробку для батареи (D) через разъем, см. вкладку II, рис. [5].
6. Вставить коробку для батареи (D) в корпус смесителя (E).
7. Зафиксировать коробку для батареи на корпусе смесителя (E) резиновой лентой (F), см. рис. [6].
8. Надеть корпус смесителя (E) на корпус электромагнитного клапана (A) и прижать к стене.
9. Закрепить корпус смесителя (E) винтом (G), см. рис. [7].
10. Проверить, прилегает ли смеситель непосредственно к стене (визуальная проверка). В случае необходимости снять смеситель со стены и выставить его к регулировочному винту (H), как показано на рис. [8].
11. Открыть подачу воды и проверить соединения на герметичность.
12. Снять резиновую ленту (F), см. рис. [9].

### Обслуживание

Инфракрасный электронный блок посылает невидимые пульсирующие световые сигналы.

Сенсорное оборудование отрегулировано таким образом, что при приближении рук под излив начинает поступать вода.

Как только руки будут удалены из зоны излива, поток воды прекращает поступать через 1 секунду (заводская установка).

Диапазон действия сенсора зависит от отражающих свойств объекта.

### Автоматическое безопасное отключение

После 60 сек. опознавания объекта (заводская установка) электроника с инфракрасным излучением автоматически прекращает подачу воды.

## Техническое обслуживание

### Перекрыть подачу воды

Все детали проверить, очистить, при необходимости заменить.

#### I. Аккумуляторная батарея

Мигающая контрольная лампа сигнализирует о разряженной батарее.

1. Открутить винт (G) и снять корпус смесителя (E) со стены, см. вкладку II, рис. [10].
2. Снять коробку для батареи (D) и отсоединить разъем.
3. Снять крышку (D1) коробки батареи (D), как показано на рис. [10].
4. Вынуть батарею (D2) и заменить ее.

Установка производится в обратной последовательности.

#### II. Электромагнитный клапан

1. Открутить винт (G) и снять корпус смесителя (E) со стены, см. вкладку II, рис. [11].
2. Разъединить разъем между электронным блоком и электромагнитным клапаном (B).
3. Снять корпус электромагнитного клапана (A) с электромагнитным клапаном (B) и заменить.

Установка производится в обратной последовательности.

#### III. Фильтр

1. Открутить винт (G) и снять корпус смесителя (E) со стены, см. вкладку II, рис. [11].
2. Разъединить разъем между электронным блоком и электромагнитным клапаном (B).
3. Снять электромагнитный клапан (B) и очистить фильтр (B1), см. рис. [12].


Установка производится в обратной последовательности.

**Запасные части**, см. вкладку I.

#### Уход

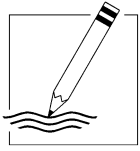
Указания по уходу за настоящим изделием приведены в прилагаемой инструкции по уходу.

#### Указание по утилизации

 Аккумуляторные батареи утилизировать в соответствии с национальными предписаниями!

## Неисправность / Причина / Устранение

Неисправность	Причина	Устранение причины
<b>Вода не течет</b>	<ul style="list-style-type: none"> <li>• Поступление воды прервано</li> <li>• Фильтр в электромагнитном клапане засорен</li> <li>• Электромагнитный клапан неисправен</li> <li>• Отсутствует контакт у штекерного разъема электромагнитного клапана</li> <li>• Батарея разрядилась</li> <li>• Отсутствует контакт у штекерного разъема батареи</li> <li>• Руки вне диапазона зоны чувствительности</li> <li>• Моющий режим активирован</li> </ul>	<ul style="list-style-type: none"> <li>- Открыть главный запорный вентиль</li> <li>- Очистить фильтр</li> <li>- Заменить электромагнитный клапан</li> <li>- Восстановить штекерное соединение</li> <li>- Заменить батарею</li> <li>- Восстановить штекерное соединение</li> <li>- Руки держать непосредственно под изливом</li> <li>- Деактивировать моющий режим или подождать в течение 3 минут</li> </ul>
<b>Вода течет непрерывно</b>	<ul style="list-style-type: none"> <li>• Электромагнитный клапан неисправен</li> <li>• Термическая дезинфекция активирована</li> </ul>	<ul style="list-style-type: none"> <li>- Заменить электромагнитный клапан</li> <li>- Подождать в течение 3,5 или 11 минут</li> </ul>
<b>Вода течет не по желанию</b>	<ul style="list-style-type: none"> <li>• Диапазон действия сенсорного оборудования для местных условий установлен на слишком большое значение</li> <li>• Активирована автоматическая промывка</li> </ul>	<ul style="list-style-type: none"> <li>- Уменьшить диапазон действия с помощью пульта дистанционного управления (специальные принадлежности, артикул №: 36 206)</li> <li>- Подождать в течение 1 - 10 минут</li> </ul>
<b>Количество воды слишком мало</b>	<ul style="list-style-type: none"> <li>• Аэратор засорен</li> <li>• Фильтр в электромагнитном клапане загрязнен</li> <li>• Главный запорный вентиль открыт не полностью</li> <li>• Поступление воды ограничено</li> </ul>	<ul style="list-style-type: none"> <li>- Заменить аэратор или очистить его</li> <li>- Очистить фильтр</li> <li>- Открыть главный запорный вентиль полностью</li> <li>- Проверить распределительные водопроводы</li> </ul>



A series of 20 horizontal lines for writing, spaced evenly down the page.



**D**

Grohe Deutschland  
Vertriebs GmbH  
Zur Porta 9  
32457 Porta Westfalica  
Tel.: +49 571 3989-333  
Fax: +49 571 3989-999

**A**

GROHE Ges.m.b.H.  
Wienerbergstraße 11/A7  
1100 Wien  
Tel.: +43 1 68060  
Fax: +43 1 6884535

**B**

GROHE nv - sa  
Diependaalweg 4a  
3020 Winksele  
Tel.: +32 16 230660  
Fax: +32 16 239070

**BG**

Търговско представителство  
Grohe AG България  
Бизнес център Слатина  
Ул. Слатинска 1  
1574 София  
Тел. : +359 2 9719959  
+359 2 9712535  
Факс.: +359 2 9712422

**CDN**

GROHE Canada Inc.  
1230 Lakeshore Road East  
Mississauga, Ontario  
Canada, L5E 1E9  
Tel.: +1 905 2712929  
Fax: +1 905 2719494

**CH**

Grohe Switzerland SA  
Oberfeldstrasse 14  
8302 Kloten  
Tel.: +41 44 8777300  
Fax: +41 44 8777320

**CN**

高仪 (上海)  
卫生洁具有限公司  
宁桥路615号  
201206 上海  
中华人民共和国  
电话: +86 21 50328021  
传真: +86 21 50550363

**CY**

GROME Marketing (Cyprus) Ltd.  
195B, Old Nicosia-Limassol Road  
Dhali Industrial Zone  
P.O. Box 27048  
1641 Nicosia  
Tel.: +357 22 465200  
Fax: +357 22 379188

**CZ SK**

Grohe ČR s.r.o.  
Zastoupení pro ČR a SR  
V Oblouku 104, Čestlice  
252 43 Průhonice  
Tel.: +420 22509 1082  
Fax: +420 22509 1085

**DK**

GROHE A/S  
Walgerholm 11  
3500 Vaerløse  
Tel.: +45 44 656800  
Fax: +45 44 650252

**E**

GROHE España S.A.  
C/ Botanica, 78 - 88  
Gran Via L'H - Distr. Econòmic  
08908 L'Hospitalet de Llobregat  
(Barcelona)  
Tel.: +34 93 3368850  
Fax: +34 93 3368851

**EST LT LV**

GROHE AG Eesti filiaal  
Tartu mnt 16  
10117 Tallinn  
Tel.: +372 6616354  
Fax: +372 6616364

**F**

GROHE s.à.r.l.  
60, Boulevard de la Mission  
Marchand  
92400 Courbevoie - La Défense  
Tel.: +33 1 49972900  
Fax: +33 1 55702038

**FIN**

Oy Teknocalor Ab  
Sinikellonkuja 4  
01300 Vantaa  
Tel.: +358 9 8254600  
Fax: +358 9 826151

**GB**

GROHE Limited  
Blays House, Wick Road  
Englefield Green  
Egham, Surrey, TW20 0HJ  
Tel.: +44 871 200 3414  
Fax: +44 871 200 3415

**GR**

N. Sapountzis S.A.  
86, Kapodistriou & Roumelis Str.  
142 35 N. Ionia - Athens  
Tel.: +30 210 2712908  
Fax: +30 210 2715608

**H**

GROHE Hungary Kft.  
Röppentyü u. 53.  
1139 Budapest  
Tel.: +36 1 238 80 45  
Fax: +36 1 238 07 13

**HR**

GROHE AG - Predstavništvo  
Štefanovečka 10  
10000 Zagreb  
Tel.: +385 1 2989025  
Fax: +385 1 2910962

**I**

GROHE S.p.A.  
Via Castellazzo Nr. 9/B  
20040 Cambiago (Milano)  
Tel.: +39 2 959401  
Fax: +39 2 95940263

**IND**

Grohe India Private Limited  
The Great Eastern Centre  
Gesco Corporate Centre  
70 Nehru Place  
New Dehli 110019  
Tel.: +91 11 5561 9423 / 9513  
Fax: +91 11 5561 9451

**IS**

BYKO hf.  
Skemmuvegi 2  
200 Kópavogur  
Tel.: +354 515 4000  
Fax: +354 515 4099

**J**

Grohe Japan Ltd.  
TRC Building, 3F  
1-1 Heiwajima 6-chome, Ota-ku  
Tokyo 143-0006  
Tel.: +81 3 32989730  
Fax: +81 3 37673811

**N**

GROHE A/S  
Nils Hansens vei 20  
0667 Oslo  
Tel.: +47 22 072070  
Fax: +47 22 072071

**NL**

GROHE Nederland BV  
Metaalstraat 2  
2718 SW Zoetermeer  
Tel.: +31 79 3680133  
Fax: +31 79 3615129

**P**

GROHE Portugal  
Componentes Sanitários, Lda.  
Rua Arq. Cassiano Barbosa, 539  
1.º Frente Esquerdo  
4100-009 Porto  
Tel.: +351 22 543 29 80  
Fax: +351 22 543 29 99

**PL**

GROHE Polska Sp. z o.o.  
Pulawska 182 Street  
02-670 Warszawa  
Tel.: +48 22 5432 640  
Fax: +48 22 5432 650

**RUS**

Представительство  
Grohe AG  
Москва, ул. Русаковская 13, стр.1  
1107140  
тел.: +7 495 9819510  
факс: +7 495 9819511

**RO**

Grohe AG Reprezentanta  
Strada Nicolae Iorga 13,  
Corp B  
010432 Bucuresti (Sector 1)  
Tel.: +40 21 2125050  
Fax: +40 21 2125048

**S**

GROHE A/S  
Kungsängsvägen 25  
753 23 Uppsala  
Tel.: +46 771 141314  
Fax: +46 771 141315

**SLO**

GROSAN inženiring d.o.o.  
Slandrova 4  
1000 Ljubljana  
Tel.: +386 1 5633060  
Fax: +386 1 5633061

**TR**

GROME İc ve Dis Ticaret Ltd. Sti.  
Bagdat Cad. Ugras Parlar Is  
Merkezi No: 605, B Blok D: 12 - 15  
34846 Cevizli - Maltepe-Istanbul  
Tel.: +90 216 4412370  
Fax: +90 216 3706174

**UA**

Представництво  
Grohe AG в Україні  
Вул. Івана Франка, 18-А  
01030 Київ  
тел. : +38 044 537 52 73  
факс: +38 044 590 01 96

**USA**

GROHE America Inc.  
241 Covington Drive  
Bloomingdale  
Illinois, 60108  
Tel.: +1 630 5827711  
Fax: +1 630 5827722

**Eastern Mediterranean  
Middle East - Africa**

**Area Sales Office:**  
GROME Marketing (Cyprus) Ltd.  
195B, Old Nicosia-Limassol Road  
Dhali Industrial Zone  
P.O. Box 27048  
1641 Nicosia  
Tel.: +357 22 465200  
Fax: +357 22 379188

**Far East Area Sales Office:**

GROHE Pacific Pte. Ltd.  
438 Alexandra Road  
# 06-01/04 Alexandra Point  
Singapore 119958  
Tel.: +65 6376 4500  
Fax: +65 6378 0855

**GROHE**

ENJOY WATER®

[www.grohe.com](http://www.grohe.com)