

**Element montażowy Duofix do wiszącej miski WC ze spluczką podtynkową UP200,  
wysokość elementu 82 i 98 cm****Rok produkcji 2006-**

111.240.00.1

111.290.00.1

**Nazwa modelu:**

UP200

**Grupy montażowe-Nr.:**

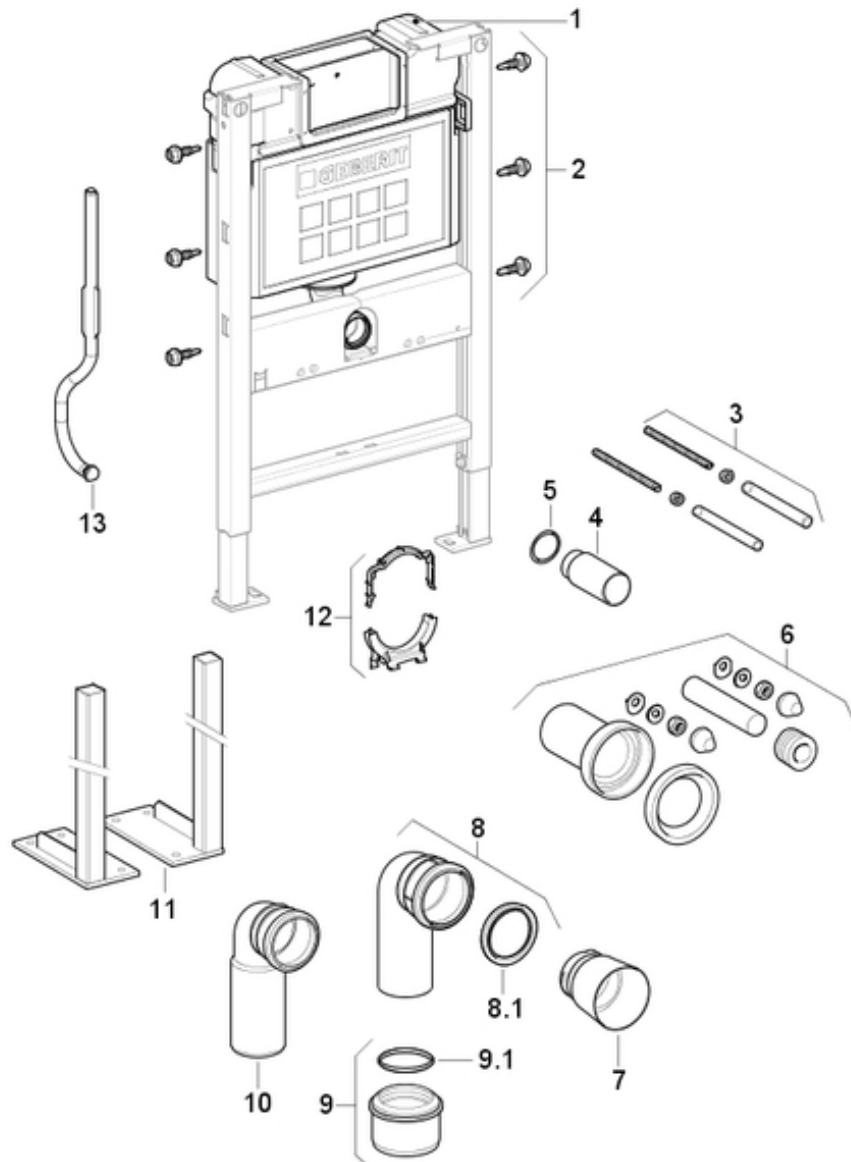
-

**Wymiar / Wzór:**

-

**PA-Numer:**

-



Poz.	Opis	Artykuł nr	Komentarz
1	Spluczka podtynkowa UP200, uruchamiana z góry/z przodu		> Pokrewna lista części zamiennych
2	Zestaw blachowkrętów	111.892.00.1	
3	Zestaw prętów gwintowanych M12	240.189.00.1	
4	Zaślepka rury spustowej	362.796.92.1	
5	Uszczelka kielicha dopływowego PE d45	362.771.00.1	
6	Zestaw przyłączeniowy do muszli wiszących, d90	152.426.46.1	
6	Zestaw króćców podłączeniowych do WC		> Pokrewna lista części zamiennych
7	Zaślepka ochronna d90	366.820.92.1	
8	Kolano odpływowe PE do WC d90/90	366.061.16.1	
8.1	Uszczelka kielicha odpływowego PE do WC d90	387.282.00.1	
9	Kielich przejściowy PE d110/90	367.928.16.1	
9.1	Uszczelka kielicha odpływowego PE do WC d90	387.282.00.1	
12	Uchwyt kolana odpływowego	240.972.00.1	
12	Obejma rury odpływowej Duofix UP320	242.012.00.1	
13	AquaClean-rurka osłonowa do zestawu przyłączeniowego do UP200	242.009.00.1	