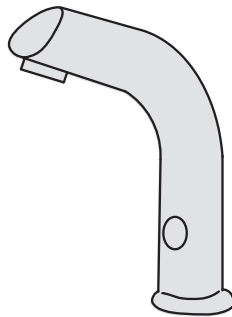




Installation and Maintenance Guide

Oras Electra



Water Is Worth Loving.

Oras Electra

6100, 6200, 6130, 6230

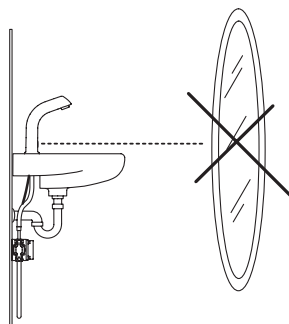
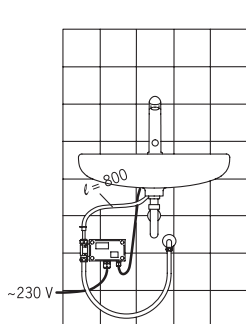
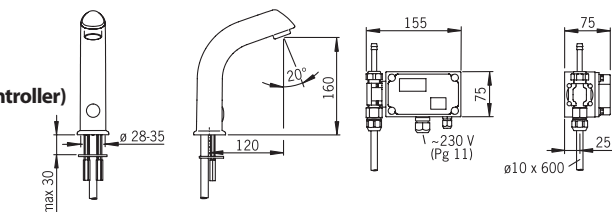
ⓁⒹ	10
ⓁⒸ	13
ⒹⓀ	16
ⒺⓈ	19
ⒺⒺ	22
ⒻⒾ	25
ⓃⒻ	28
ⒻⒼ	31
ⒾⒼ	34
ⓃⓄ	37
ⓅⒻ	40
ⒼⒶ	43
ⓈⒺ	46

• **Technische Daten • Technical data • Tekniske data • Datos técnicos • Tehnilised andmed • Tekniset tiedot**
 • **Technische gegevens • Données techniques • Dati tecnici • Teknisk informasjon • Dane techniczne • Технические данные**
 • **Teknisk informasjon • Technické údaje • Technische data**

<p> (DE) Elektr. Anschluß (GB) Electrical Connection (DK) Elektrisk tilslutning (ES) Instalación eléctrica (EE) Elektrilides (FI) Sähköliitäntä (FR) Electrische aansluiting (IT) Collegamento elettrico (LV) Elektrobarošana (LT) Maitinimo šaltinis (MD) Elektrisk tilkobling (NL) Podłączenie elektryczne (PL) Электропитание (SE) El-anslutning (SK) Elektrické pripojenie (CZ) Napájecí napětí 6100/6200: 230 VAC </p>	<p> Sicherheitsklasse Protection class Beskyttelsesklasse Grado de protección Kaitseklass Suojausluokka Veiligheidsklasse Norme de sécurité Protezione classe Aizsardzības klase Saugumo klase Tettthetsklasse Klasa bezpieczeństwa Степень защиты Kapslingsklass Trieda bezpečnosti Třída bezpečnosti 6100/6200: IP 67 </p>	<p> Max. Fließdauer Max. flow period Max. løbetid Período máximo de flujo Maksimaalne vee voolulaja pikkus Max. virtusaika Max. looptijd Durée max. découlement Scorrimento mass. Maksimālais plusmas periods Maksimāli srovės tekėjimo trukmė Funksjonstid Max czas przepływu Макс. время подачи воды Max. flödestid Max. doba prietoku Max. doba prútokeu 2 min (1 - 255 s) </p>	<p> Sensorreichweite Recognition range Sensor område Alcance del sensor Toimimiskaugus Tunnistusalue Sensorbereich Longueur du faisceau Raggio d'azione del sensore Atpazīšanas diapazņns Atpažinimo atstumas Følsomhetsområde Zasięg działania Расстояние опознавания Känslighetsområde Rozlišovacia vzdialenosť Rozlišovací rozsah 0 - 40 cm </p>
<p> (DE) Elektr. Anschluß (GB) Electrical Connection (DK) Elektrisk tilslutning (ES) Instalación eléctrica (EE) Elektrilides (FI) Sähköliitäntä (FR) Electrische aansluiting (IT) Collegamento elettrico (LV) Elektrobarošana (LT) Maitinimo šaltinis (MD) Elektrisk tilkobling (NL) Podłączenie elektryczne (PL) Электропитание (SE) El-anslutning (SK) Elektrické pripojenie (CZ) Napájecí napětí 6130/6230: 230/12 VAC </p>	<p> Sicherheitsklasse Protection class Beskyttelsesklasse Grado de protección Kaitseklass Suojausluokka Veiligheidsklasse Norme de sécurité Protezione classe Aizsardzības klase Saugumo klasė Tettthetsklasse Klasa bezpieczeństwa Степень защиты Kapslingsklass Trieda bezpečnosti Třída bezpečnosti 6130/6230: IP 67/transformer IP 40 </p>	<p> Nachlaufzeit Afterflow period Efterløbetid Tiempo de retardo Järelvool Jäikivirtaama Nalooptijd Temporisation de débit Scorrimento posteriore Skalošanas periods Tekėjimo trukmė po prausimosi Etterrenningstid Opórnienie zamknięcia Opolaskivania Efterflödestid Čas dodatočného prútokeu Dodatečný prútok 1 s (0 - 255 s) </p>	

6100

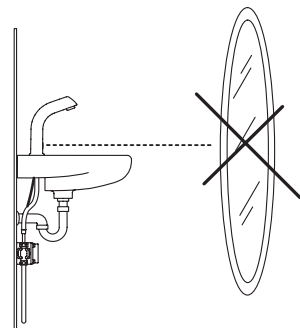
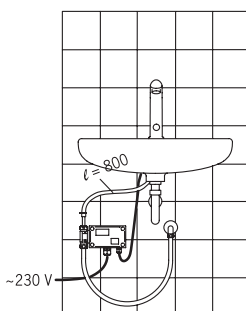
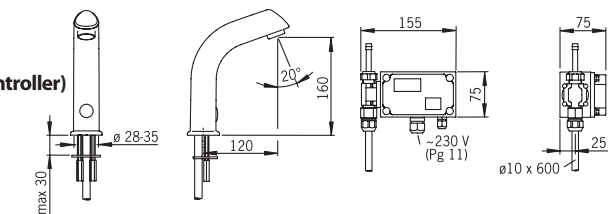
EN 15091
I (ISO 3822)
50 - 1000 kPa
0.11 l/s (300 kPa) (with flow controller)
170 kPa (0.1 l/s)
max. +80°C



CE (EMC 89/336/EEC)

6200

EN 15091
I (ISO 3822)
50 - 1000 kPa
0.11 l/s (300 kPa) (with flow controller)
170 kPa (0.1 l/s)
max. +80°C



VA 1.41/18176
STF YM41/6221/2006

CE (EMC 89/336/EEC)

6130

EN 15091

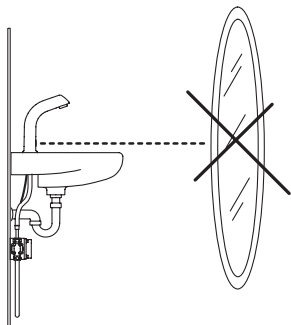
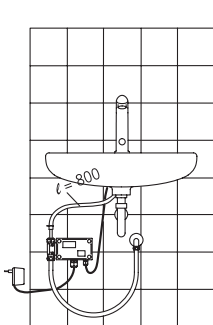
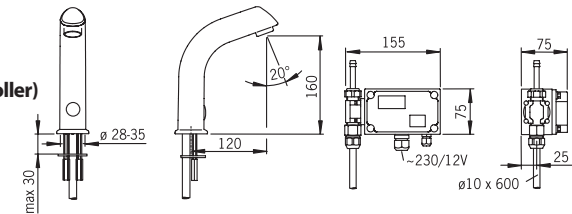
I (ISO 3822)

50 - 1000 kPa

0.11 l/s (300 kPa) (with flow controller)

170 kPa (0.1 l/s)

max. +80°C



CE (EMC 89/336/EEC)

6230

EN 15091

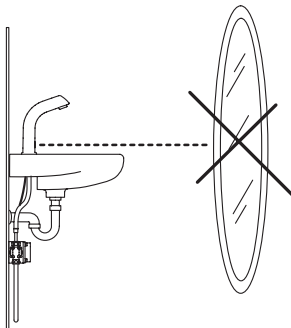
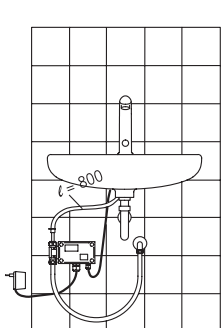
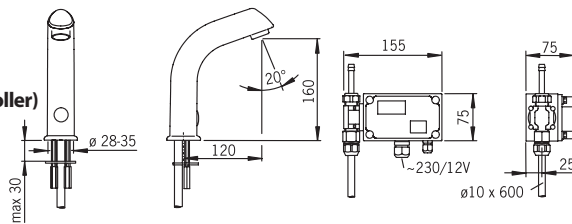
I (ISO 3822)

50 - 1000 kPa

0.11 l/s (300 kPa) (with flow controller)

170 kPa (0.1 l/s)

max. +80°C

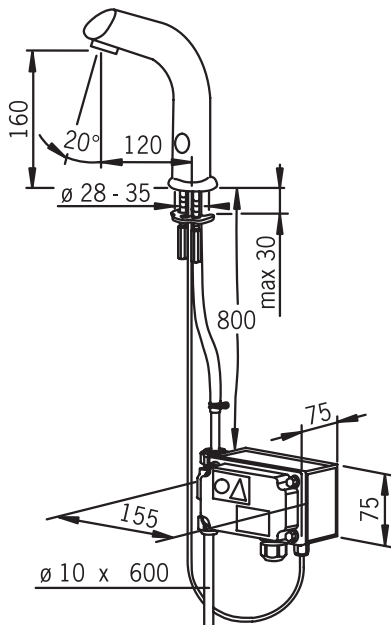


VA 1.41/18176

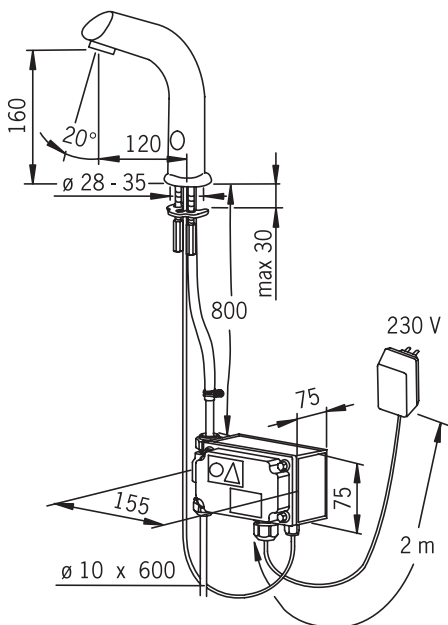
STF YM41/6221/2006

CE (EMC 89/336/EEC)

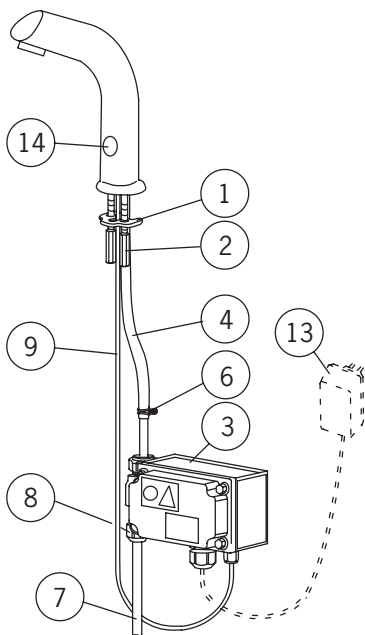
6100, 6200



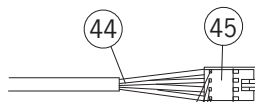
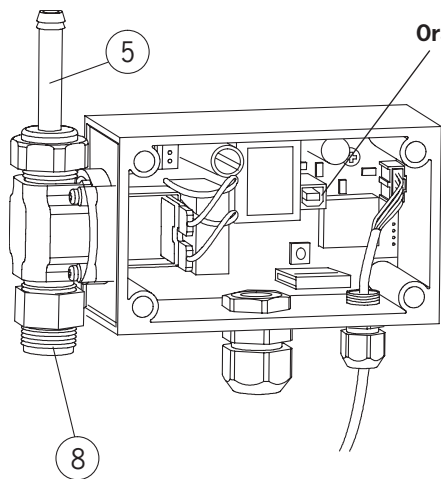
6130, 6230



1



2



Yellow, Gelb, Jaune, жёлтый, Gul, Keltainen

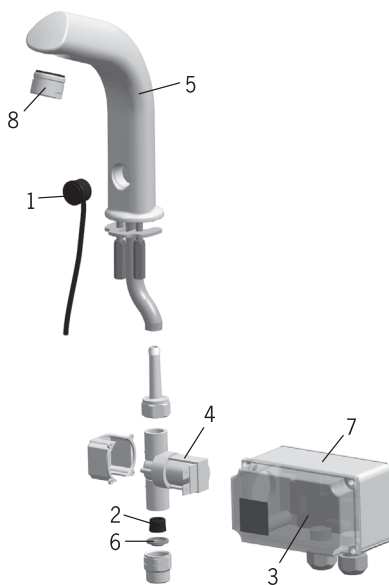
White, Weiß, Blanc, белый, Vit, Valkoinen

Green, Grün, Vert, зелёный, Grön, Vihreä

Brown, Braun, Brun, коричневый, Brun, Ruskea

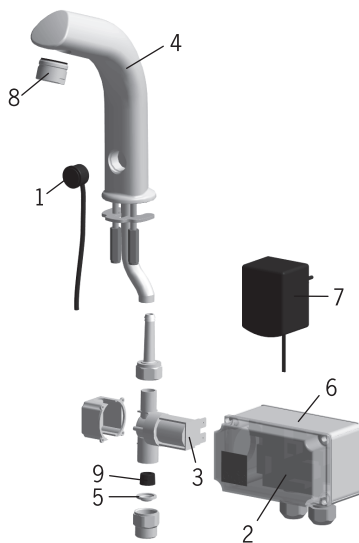
Spare part 6100, 6200

1	198081
2	198084
3	198085
4	198092
5	198093
6	198094/2
7	198095
8	232211



Spare part 6130, 6230

1	198081
2	198087
3	198090
4	198093
5	198094/2
6	198097
7	198099
8	232211
9	198084



Allgemeines

Bitte nehmen Sie sich einige Minuten Zeit zum Lesen dieser Anleitung, um sich mit dem Gebrauch und der Funktionsweise dieser hochwertigen elektronischen Armatur vertraut zu machen. Bewahren Sie die Anleitung bitte auf, um ggf. darauf zurückgreifen zu können. Bei eventuellen Funktionsstörungen wird Ihnen ein qualifizierter Fachhändler helfen können.

Funktion

Die berührungsfreie Electra Armatur öffnet und schließt durch ein Magnetventil, das von der Photozelle gesteuert wird. Wenn Sie Ihre Hände unter die Armatur halten öffnet das Magnetventil und Wasser fließt. Nehmen Sie die Hände wieder weg, so stoppt das Wasser nach einer einstellbaren Nachlaufzeit.

Anwendungsbereiche

Die berührungsfreie Electra wird hauptsächlich dort eingesetzt, wo hohe hygienische Anforderungen bzw. Vorschriften bestehen: Krankenhäuser, Arztpraxen, Lebensmittel verarbeitende Betriebe usw.. Da die Armatur automatisch schließt, ist sie auch für Plätze hervorragend geeignet, an denen die Gefahr besteht, daß das Wasser nicht geschlossen wird: öffentliche Toiletten, Restaurants, Kindergärten, Schulen, Altersheime usw..

Bei einem mit einer elektronischen Armatur ausgestatteten Waschbecken muß sichergestellt sein, daß der Abfluß nicht verschlossen werden kann.

Reinigung der Armatur

Bitte benutzen Sie zur Reinigung der Oberflächen nur neutrale Reinigungsmittel und keine säure- oder sandhaltigen Mittel. Bitte reinigen Sie das Gerät nicht mit einer Hochdruck-Waschanlage.

Frostschutz

Es muß unbedingt sichergestellt sein, daß das in der Armatur oder Steuereinheit verbleibende Wasser nicht gefrieren kann.

Sicherheitsabschaltung

Wird das Sichtfeld der Photozelle länger als 40 Sek. abgedeckt, schließt sich die Armatur automatisch. Durch Öffnen des Sichtfeldes ist die Armatur sofort wieder betriebsbereit (Sicherung gegen willkürliches Abdecken mit Klebeband, Kaugummi etc.).

Montage (siehe Bilder 1 und 2)

- Stecken Sie zunächst die Armatur durch die Montageöffnung (\varnothing 28–35 mm) im Waschtisch. Kontrollieren Sie, daß sich der O-Ring in der Nut befindet.
- Bringen Sie die Befestigungsplatte (1) und die Schraubenbolzen (2) per Hand in die richtige Position und ziehen dann die Bolzen mit einem Schraubendreher oder 9 mm Steckschlüssel an.
- Nehmen Sie den Deckel der Steuereinheit ab.
- Bestimmen Sie die Stelle, an der die Steuereinheit (3) unter dem Waschbecken angebracht werden soll und befestigen Sie sie mit 4 Schrauben an der Wand.
- Kürzen Sie den Schlauch (4) auf die passende Länge und verbinden ihn mit dem Anschluß der Steuereinheit.
- Sichern Sie die Schlauchverbindung mit dem Klemmring (6).

Anschluß an die Wasserleitung

- Schließen Sie das eine Ende der flexiblen Verbindungsleitung (7) an das Anschlußgewinde (8) der Steuereinheit an. Das andere Ende verbinden Sie mit der Wasserzuführung.

Elektroinstallationen

- Schließen Sie das Kabel (9) der Photozelle an die Steuereinheit an und ziehen Sie dann die Kabelbuchse (10) fest.

6100:

- Schließen Sie die Netzspannung von 230 V folgendermaßen an:
- Lösen Sie die Anschlußklemme (11) z.B. durch Anhebeln mit einem kleinen Schraubenzieher.
- Verbinden Sie die spannungslosen Stromleitungen mit der Anschlußklemme.
- Drücken Sie die Anschlußklemme mit den Kabeln zurück in ihr Gegenstück.
- Ziehen Sie überschüssigen Draht heraus, damit er nicht im Steuerkasten verbleibt.
- Ziehen Sie die Mutter der Durchführung (12) des Stromkabels fest.

Achtung!

Die Elektroinstallationen der Armatur 6100 und alle Arbeiten, die das Innere der Steuereinheit betreffen, dürfen nur von qualifizierten Elektrikern durchgeführt werden. Es muß bei dieser Armatur eine externe Möglichkeit zur allpoligen Netztrennung mit einem Mindestkontaktabstand von 3 mm vorhanden sein.

6130:

Stecken Sie den Steckertransformator (13) in eine 230 V Anschlußdose. Da die Steuereinheit der Armatur 6130 mit Niederspannung 12 V arbeitet, kann auch ein Installateur diese installieren und einrichten.

Achtung!

Beim Anschluß der Stromzuführung öffnet sich das Magnetventil für einen kurzen Moment. Falls Wasser angeschlossen ist, läuft ein wenig Wasser aus der Armatur.

- Öffnen Sie die Wasserzufuhr zur Armatur.
- Prüfen Sie die Leitungen auf Dichtigkeit.
- Prüfen Sie auch die korrekte Funktion der Armatur, indem Sie Ihre Hand vor die Photozelle halten. Das Magnetventil öffnet sich und Wasser läuft.
- Schrauben Sie den Deckel der Steuereinheit wieder an.
- Befestigen Sie die beiliegende selbstklebende Bedienungsanleitung gut sichtbar in der Nähe der Armatur.

Sensorreichweite und Nachlauf (siehe Bild 2)

Sensorreichweite bedeutet die Entfernung der Hand zur Armatur, bei der die Photozelle reagiert und Wasser fließt. Nachlauf meint die Zeit, in der noch Wasser läuft, obwohl sich die Hände nicht mehr unter der Armatur befinden. Sowohl Nachlauf als auch Sensorreichweite sind werkseitig voreingestellt, können aber bei Bedarf verändert werden.

Sensorreichweite:

- Nehmen Sie den Deckel der Steuereinheit ab.
- Knopf (15) kurz kurz drücken.
- Halten Sie ein weißes Blatt Papier (z. B. diese Anleitung) in einem Abstand zur Armatur, in dem sie gerade noch nicht einschalten soll (z. B. Vorderkante des Waschtisches).
- Halten Sie das Blatt ca. 30 Sekunden. In dieser Zeit öffnet und schließt sich die Armatur automatisch. Nehmen Sie das Blatt erst wieder weg, wenn sich die Armatur wieder geschlossen hat.
- Nach dem Schließen der Armatur ist die Reichweite eingestellt und im Mikroprozessor gespeichert. Auch bei Stromausfall bleibt der Wert erhalten.
- Ist die Einstellung der Reichweite noch nicht zufriedenstellend, kann sie mit einem anderen Abstand des Papiers zur Armatur wiederholt werden.
- Schrauben Sie den Deckel der Steuereinheit wieder an.
- Die Reichweite kann auch mittels des Oras Data Terminals eingestellt werden (Version 2.4 oder später).

Nachlauf (Voreinstellung 1 Sekunde):

- Der Nachlauf kann mittels des Oras Data Terminals eingestellt werden (Version 2.4 oder später).

Reinigung des Schmutzfilters (siehe Bilder 1 und 2)

Falls die Durchflußmenge im Laufe der Zeit immer geringer wird, ist wahrscheinlich der Schmutzfilter verstopft. Reinigen Sie dann den Filter wie folgt:

- Schließen Sie die Wasserzufuhr zur Armatur.
- Schrauben Sie den Verbindungsschlauch (7) von der Steuereinheit ab.
- Schrauben Sie das Verbindungsstück (8) ab.
- Nehmen Sie den Schmutzfilter heraus und reinigen Sie ihn unter fließendem Wasser.
- Spülen Sie den Verbindungsschlauch, indem Sie die Wasserzufuhr vorsichtig öffnen.
- Montieren Sie die Teile wieder in umgekehrter Reihenfolge.

Im Fall von Funktionsstörungen

Fehler

Wasser läuft ständig oder schließt erst nach mehr als 40 Sekunden

Durchflußmenge wird im Laufe der Zeit geringer

Es fließt kein Wasser

Ursache

- Einstellung der Reichweite zu groß
- Photozelle ist verschmutzt
- Magnetventil defekt

- Filter der Steuereinheit verstopft

- Prüfen Sie die Wasserzufuhr zur Steuereinheit
- Photozelle ist abgedeckt oder defekt
- Stromausfall
- Magnetventil ist defekt
- Prüfen Sie die Sicherung (17) in der Steuereinheit:
6100: 0,1 A,
6130: 1 A

Installation and Maintenance Guide

General

The Electra Installation and Maintenance Guide introduces the operation, installation, maintenance and use of the Oras Electra lavatory faucet. Please read the instructions carefully prior to installation and save them for reference where servicing may be needed. If any fault or malfunction occurs in the faucet, please seek the best possible advice at an expert HVAC store.

Function

No-touch Electra faucets are turned on and shut off by a solenoid valve that is actuated by a photocell. When the hands are held under the faucet, the solenoid valve opens and water starts to flow. When the hands are removed, the faucet shuts automatically after a preset time delay.

Applications

No-touch Electra faucets are intended for use in areas that require a high standard of hygiene, e.g. hospitals, doctors' offices, food processing plants etc. Electra faucets are also suitable for use where there is a possibility that a faucet can be left running, e.g. public toilets, restaurants, schools etc.

The wash-basin to which the Electra faucet is to be fixed may not be of the kind that can be plugged.

To clean the faucet

When cleaning the surface of the faucet, use neutral liquid detergents only. Do not use any scrubbing or corrosive cleaning agents! **WARNING:** Do not clean the appliance with a high pressure washer.

Risk of freezing

When installing the faucet in a place where the temperature may fall below freezing, the entire system must be drained of water to prevent bursting in freezing weather.

- Shut off the water supply.
- Disconnect all flexible hoses and make certain that all parts and hoses are drained of water.

Protection against vandalism

If the eye of the photocell is continuously covered for over 40 seconds, the faucet shuts automatically. To regain normal operation, remove the blockage (e.g. chewing gum, tape) from the sensor.

Installation (see Figures 1 and 2)

- Mount the no-touch faucet on the wash-basin (\varnothing 28–35 mm). Ensure that the o-ring seal between the faucet and the wash-basin is correctly installed.
- Slip the fixing washer (1) and stud nuts (2) into position and tighten with a screwdriver or 9 mm adjustable wrench.
- Remove the control-box cover.
- Using the four screws supplied, mount the control box (3) onto a suitable place in the cabinet or on the wall below the wash-basin, in a position that permits easy access for maintenance.
- Cut the hose (4) to the proper length.
- Attach the hose to the connector (5) on the control box.
- Secure the hose with a hose clamp (6).

Connecting the Water-Supply Hoses

- Attach one end of the flexible water-supply hose (7) to the control-box attaching nipple (8) and the other end to the pipe for pre-mixed water.

Electrical Connections

- Connect the sensor wire (9) to the control box and tighten the cable gland with the nut (10).

6100:

- Connect the 230 V mains current as follows:
- Remove the connector (11) e.g. by prying off with a small screwdriver.
- Make sure that the electric wires are not live and then attach them to the connector.
- Push the connector and wires back into the counterpart.
- Pull any loose wire through the cable gland and out of the control box. Tighten the cable gland (12) nut.

PLEASE NOTE!

The electrical installation of the 6100 requires a qualified electrician, and must include a two-pole trip device with a circuit breaker of at least 3 mm.

6130:

- Put the contact plug transformer (13) into a 230 V wall socket.
- The control box operates at low voltage (12 V), so a plumber may also install and adjust the faucet.

PLEASE NOTE!

When connecting the mains voltage to the appliance, the solenoid valve will always be open for a moment.

- Turn on the water supply to the faucet.
- Check that the connections are watertight and that the faucet operates by putting your hand in front of the photocell (14).
- Replace the control-box cover.
- Stick the instruction label supplied in a place where it can be easily seen.

After-flow time and sensing range (see Figure 2)

After-flow time is the period of time between the moment the photocell ceases to be activated and the moment the water stops flowing. The sensing range is the greatest distance that an object can have from the photocell to activate it and open the faucet. The after-flow time and sensing range have been preset at the factory. If necessary, they can be adjusted as follows:

Sensing range

- Remove the control-box cover.
- Push the button (15).
- Position a piece of white paper (e.g. the installation instructions) vertically in front of the faucet, **at the distance at which the photocell is intended to react** (e.g. at the outer edge of the wash-basin).
- Hold the paper at this distance. Water will start to flow after about 30 seconds.
Pull the paper away after the water flow has stopped!
- The sensing range is now set and stored.
- This information will not be lost from memory due to a power failure.
- Should the distance prove unsatisfactory, simply readjust by changing the position of the piece of paper.
- Replace the control-box cover.
- The recognition range can also be adjusted using the Oras Data Terminal (v. 2.4 or later).

After-flow Time (factory-set to 1 second)

- After-flow time can be adjusted using the Oras Data Terminal (v. 2.4 or later).

Cleaning the Filter (see Figures 1 and 2)

If the water flow has decreased, this may be because the filter is clogged. Clean the filter as follows:

- Shut off the water supply to the faucet.
- Remove the connecting hose (7) from the control box.
- Unscrew the connecting nipple (8) and remove the strainer from the nipple.
- Clean the strainer under running water.
- Reassemble the parts.

Troubleshooting

Symptom

Water flow from the outlet does not stop, or stops after 40 seconds

Water flow is low and weak

No water comes out of the faucet

Cause / Solution

- The sensing range is too low
- Check that the photocell is clean
- The solenoid valve is damaged

- Filter is clogged

- Check the water supply to the control box
- The solenoid valve is damaged
- Power failure
- The sensor is covered or damaged
- Check the fuse (17) inside the control box:

6100: 0.1 A

6130: 1 A

Alment

Læs monterings- og serviceanvisningerne igennem og spar Dem for eventuelle senere service-reparationer. Ved eventuelle funktionsproblemer anbefales at kontakte et professionelt VVS-firma.

Funktion

Berøringsfri Electra håndvaskblandere åbnes og lukkes ved hjælp af en magnetventil som styres af fotocellen. Når man fører hænderne ind under blanderen åbnes magnetventilen og vandet begynder at løbe. Når hænderne fjernes lukker blanderen automatisk efter indstillet lukketid.

Anvendelsesområder

Berøringsfri Electra er beregnet for steder som stiller høje krav til hygiejnen f.eks. sygehuse, lægeklinikker, levnedsmiddelindustrien o.s.v. Electra passer også godt på steder hvor der er risiko for at blanderen forlades løbende hele tiden f.eks. offentlige toiletter, restauranter, skoler, plejehjem o.s.v.

Electra bør ikke monteres på en håndvask forsynet med bundventil med prop.

Udvendig rengøring

Til rengøring af blanderen må kun anvendes neutrale rengøringsmidler, slibende og ætsende rengøringsmidler må ikke anvendes. Styrecentralen må ikke spules med højtryksrensere.

Frostrisiko

Ved installation af Oras Electra i lokaler, hvor der er risiko for frost, skal armaturerne tømmes for vand, ellers er der risiko for at armaturerne ødelægges:

- luk for hovedhanen eller afspærringsventilerne
- afmonter alle flexible slanger og kontroller at slangerne også tømmes for vand

Beskyttelse mod "vandalisme"

Hvis fotocellens synsfelt overdækkes mere end 40 sek. lukker blanderen automatisk. Ved at fjerne årsagen (f.eks. tyggegummi, tape etc.) som dækker fotocellen, fungerer blanderen normalt igen.

Montering (se billed 1 og 2)

- Monter fotocellearmaturet i monteringsshullet (Ø 28– 35 mm) og kontroller at o-ringen mod vasken er korrekt anbragt i sporet på blanderene underside.
- Sæt hesteskoen (1) og møtrikkerne (2) på skrueene og spænd med en skruetrækker eller en 9mm topnøgle.
- Afmonter styrecentralens låg.
- Monter styrecentralen (3) på et passende sted under vasken med de 4 medfølgende skrueer.
- Afkort slangen (4) til passende længde og pres den ned over stutsen (5).
- Lås slangen ved hjælp af slangeklemmen (6).

Montering af forsyningsledninger

- Tilslut den flexible slanges (7) ene ende til styreenhedens tilslutningsnippel (8) og den anden ende til forsyningsledningen for forblandet vand.

Eltilslutninger

- Kobl detektorkablet (9) til styrecentralen, og spænd gennemføringsbøsningen med møtrikken (10).

6200: Tilslut 230 V netspænding til styrecentralen på følgende måde:

- fjern koblingsstykket (11) f.eks. med en lille skruetrækker.
- kobl spændingsfrie elledninger til koblingsstykket.
- genmonter koblingsstykket.
- skru elkablets gennemføringsbøsning (12) fast.

OBS!

Eltiislutning til stikkontakt må udføres af alle hvorimod en fast tilslutning er omfattet af elinstallatørloven.

6230:

Sæt stikproptransformatoren (13) i en 230 V stikkontakt. Da stikproptransformatoren giver styrecentralen lavspænding (12 V) kan monterings- og servicearbejder også udføres af en VVS-installatør.

OBS!

Når styrecentralen tilkobles netspænding, åbnes magnetventilen et øjeblik. Hvis vandtilførslen til blanderen er tilkoblet kommer der lidt vand ud af udløbstudnen.

- åbn for vandtilførslen til blanderen.
- udfør tætheds- og funktionstest ved at føre hænderne ind under fotocellen (14), da begynder vandet at løbe.
- monter låget på styrecentralen.
- sæt den medfølgende selvkøbende brugsanvisning op på et synligt sted.

Sensorfølsomhed og lukketid (se billed 2)

Med sensorfølsomhed menes den afstand fra hvilken fotocellen reagerer og åbner for vandstrømmen. Med lukketid menes den tid som blanderen løber efter at hænderne er fjernet fra sensorens følsomhedsområde. Sensorfølsomheden og lukketiden er forindstillet fra fabrikken men kan efter behov ændres på følgende måde:

Indjustering af sensorfølsomhed:

- Afmonter styrecentralens låg.
 - Tryk een gang på knappen (15).
 - Tag et stykke hvidt papir (f.eks. monteringsanvisningen) og hold det foran blanderen i den afstand hvor blanderen ikke skal reagere (f.eks. ved vaskens forkant).
 - Hold papiret på denne afstand indtil vandet begynder at løbe, og vent til blanderen automatisk lukker.
 - Nu er sensorfølsomheden indstillet og informationen er lagret i microprocessorens hukommelse. Informationen forsvinder ikke selvom strømmen afbrydes.
 - Vil man senere ændre sensorens afstandsfølsomhed gøres dette på samme måde, blot skal papiret holdes i den nye ønskede afstand.
 - Genmonter styrecentralens låg.
- Sensorfølsomheden kan også indstilles ved hjælp af Oras Data terminal (version 2.4 eller nyere).

Indjustering af lukketid

- Lukketiden kan indstilles ved hjælp af Oras Data terminal (version 2.4 eller nyere).

Rengøring af snavsfilter (se billed 1 og 2)

Hvis vandmængden bliver mindre kan årsagen være, at snavsfilteret er tilstoppet.

Det rengøres på følgende måde:

- Luk for vandtilførslen til blanderen.
- Afmonter forsyningsledningen (7) fra styrecentralen.
- Skru tilslutningsniplen (8) af og fjern sien som ligger i niplen.
- Rengør sien under rindende vand.
- Skyl forsyningsledningen ved forsigtigt at åbne for vandtilførslen til blanderen.
- Genmonter delene i omvendt rækkefølge.

Eventuelle fejl

Symptom

Blanderen lukker ikke eller lukker efter mere end 40 sek.

Kun lille vandmængde

Gi'r slet ingen vand

Årsag

- afstandsfølsomheden kan være for lang
- kontroller at fotocellen (14) er ren
- magnetventilen kan være skadet

- magnetventilens snavsfilter er tilstoppet

- kontroller at styrecentralen får vand
- magnetventilen kan være skadet
- fejl i eltilslutning eller -forsyning
- fotocellen er defekt eller overdækket
- kontroller sikringen (17) i styrecentralen:
6200: 0,1 A
6230: 1 A

Instrucciones para el montaje y el mantenimiento

Generalidades

Por favor, tomese un par de minutos para leer estas instrucciones al objeto de familiarizarse con el uso y el modo de funcionamiento de esta grifería electrónica de alta calidad. Rogamos guarde las instrucciones, para poder recurrir a ellas en caso necesario. Cuando el funcionamiento no sea correcto, sírvase dirigirse a un proveedor cualificado.

Función

La grifería electrónica Electra se abre y se cierra por medio de una electro-válvula, regulada por una célula fotoeléctrica. En el momento en que Vd. ponga sus manos bajo la grifería, la electro-válvula se abre y el agua empieza a correr. Al retirar las manos, el agua se cierra después de un seguimiento ajustable.

Campos de aplicación

La grifería electrónica Electra se emplea preferentemente en lugares en los que existen exigencias altas o reglamentos estrictos respecto a las condiciones higiénicas: hospitales, consultorios médicos, industria de elaboración de alimentos, etc. Ya que la grifería cierra automáticamente, es también apropiada para lugares en los que existe la posibilidad de que el agua quede sin cerrar: lavabos públicos, restaurantes, guarderías infantiles, colegios, residencias de ancianos, etc.

En los lavabos equipados con grifería electrónica, hay que asegurarse de que el vaciador no puede cerrarse.

Limpieza de la grifería

No utilice productos de limpieza con ácidos ni abrasivos; tampoco disolventes calcáreos, sino un producto neutro. ¡Atención! Evite el empleo de un limpiador de alta presión.

Protección contra el hielo

En caso que la grifería sea instalada en un lugar en el cual la temperatura alcance grados abajo de cero, es importante que la grifería se vacíe completamente de agua para evitar peligro del hielo.

- Cierre el agua.
- Separe los flexos y asegúrese que todos los componentes no contengan más agua.

Cierre de seguridad

Si el campo visual de la célula fotoeléctrica está tapado durante más de 40 segundos o la ducha del modelo Combidetta no está en su soporte mural más de 2 minutos, la grifería se cierra automáticamente. Para obtener un funcionamiento normal se tiene que eliminar el elemento perturbador (el cubrimiento arbitrario con cinta engomada, chicle, etc.) o poner la ducha Combidetta en su soporte mural.

Instalación Grifería No.6100 y 6130 (véase figuras 1 y 2)

- Introduzca la grifería en la abertura del lavabo (\varnothing 28–35 mm). Controle que la junta de estanqueidad se encuentra correctamente en la ranura.
- Coloque con la mano la placa de fijación (1) y las tuercas (2) en la posición correcta y apriete con un destornillador o una llave de pipa de 9 mm.
- Destape el cajetín de mando.
- Decida el lugar donde quiere colocar el cajetín de mando (3) bajo el lavabo y fíjelo con 4 tornillos a la pared.
- Corte el tubo flexible (4) a la longitud exacta y efectúe el empalme al cajetín de mando.
- Asegure el empalme con la abrazadera (6) a fin de garantizar la estanqueidad y conexión.

Conexión a la tubería de agua

- Conecte un lado de la conexión flexible (7) a la pieza de empalme roscada del cajetín de mando. Conecte el otro lado a la red de agua.

Instalaciones eléctricas

- Conecte el cable (9) de la célula fotoeléctrica al cajetín de mando y sujételo bien por medio del contratornillo (10).

6100:

Conecte la electricidad (tensión 230 V) al cajetín de mando de modo siguiente:

- Desmonte la pieza de empalme (11), utilizando p.e., un destornillador pequeño como palanca.
- Conecte los cables que no están bajo tensión.
Vuelva a conectar la pieza de empalme al cajetín de mando.
- Apriete el clavijero (12).

¡Atención!

Las instalaciones eléctricas de la grifería 6100 así como todas las manipulaciones que se realicen en el interior del cajetín, deberán efectuarse por un electricista cualificado. En caso de esta grifería tiene que existir la posibilidad externa de seccionamiento de todos los polos de la red con una distancia mínima de contacto de 3 mm.

6130:

Conecte el transformador de clavija (13) a una caja de enchufe de 230 V.

Ya que el cajetín de mando de la grifería 6130 trabaja a baja tensión, la instalación puede efectuarse por un instalador sanitario cualificado.

¡Atención!

En el momento de efectuar la conexión eléctrica, la válvula magnética queda abierta por un corto lapso de tiempo. Si la red de agua está conectada, sale un poco de agua de la grifería.

- Abra el suministro de agua hacia la grifería.
- Compruebe la estanqueidad de las conducciones.
- Compruebe también el correcto funcionamiento de la grifería pasando su mano por delante de la célula fotoeléctrica. La electro-válvula se abre y el agua empieza a correr.
- Vuelva a fijar la tapa del cajetín de mando.
- Fije la etiqueta adjunta con las instrucciones de uso en un lugar fácil de encontrar al lado de la grifería.

Alcance del sensor y seguimiento (véase figura 2)

Alcance del sensor significa la distancia entre la mano y la grifería en la que reacciona la célula fotoeléctrica y empieza a correr el agua. Seguimiento es el lapso de tiempo en el que el agua sigue corriendo aunque las manos ya no se encuentran debajo de la grifería. Tanto el seguimiento como el alcance del sensor se preajustan por el productor, pero pueden modificarse en caso necesario.

Alcance del sensor:

- Destape el cajetín de mando.
- Pulse brevemente el botón (15).
- Sujete una hoja de papel blanco (p.e., estas instrucciones) a una distancia de la grifería, a la cual el agua todavía no debe salir (p. e., el borde delantero del lavabo).
- Deje el papel a esta distancia durante unos 30 segundos. En este lapso de tiempo, la grifería se abre y se cierra automáticamente. No retire el papel hasta que la grifería se haya cerrado.
- Después de haberse cerrado la grifería, el alcance del sensor está ajustado y memorizado en el microprocesador. Se conserva este valor también al cortarse la corriente.
- Si el ajuste del alcance aún no está satisfactorio, puede repetirse con otra distancia entre papel y grifería.
- Vuelva a fijar la tapa del cajetín de mando.
- El alcance de sensor se puede también ajustar por medio del Oras data terminal (versión 2.4 o más tarde).

Seguimiento (Ajuste previo 1 segundo):

- El lavado posterior se puede ajustar por medio del Oras data terminal (versión 2.4 o más tarde).

Limpieza del filtro No 6100 y 6130 (véase figuras 1 y 2)

Si el caudal disminuye en el correr del tiempo, el filtro queda probablemente obturado.

Limpie el filtro como sigue:

- Cierre el suministro de agua hacia la grifería.
- Desconecte la conexión flexible (9) de la grifería.
- Desconecte la pieza de empalme roscada (8).
- Retire el filtro de fango y límpielo bajo agua corriente.
- Lave el tubo flexible, abriendo cuidadosamente el agua.
- Vuelva a conectar las piezas en el orden contrario.

En caso de avería

Problema

El agua sale sin parar o se cierra sólo después de más de 40 segundos

El caudal disminuye en el correr del tiempo

No sale agua mando

Causa

- El alcance del sensor está demasiado largo
 - La célula está sucia
 - La electro-válvula está defectuosa

 - El filtro del cajetín de mando está obturado

 - Compruebe el suministro de agua al cajetín de
 - La célula fotoeléctrica está cubierta o defectuosa
 - La corriente está cortada
 - La válvula eléctrica está defectuosa
 - Compruebe el fusible (17) en el cajetín de mando
- | | |
|-------|-------|
| 6100: | 0,1 A |
| 6130: | 1 A |

paigaldus- ja hooldusjuhhis

Üldist

Käesolev paigaldus- ja hooldusjuhhis tutvustab Teid segisti toimimise, paigalduse ja kasutamisega. Lugege juhhis hoolikalt läbi enne segisti paigaldamist. Säilitage juhhis võimalike hilisemate hoolduste jaoks. Kui segistis ilmneb mingi viga või toimimishäire, suudab KV asjatundja anda Teile parima võimaliku abi.

Töötamise põhimõte

Kontaktivaba ELECTRA valamusegisti vee avab ja sulgeb magnetventiil, mille toimimist juhib fotoelement. Viies käed fotoelemendi reageerimisulatusse, avaneb magnetventiil ja segistist voolab vett. Eemaldades käed veevool katkeb automaatselt eelseatud järelvooluaja möödudes.

Kasutuskohad

Kontaktivaba ELECTRA valamusegisteid kasutatakse kõrget hügieenitaset nõudvates kohtades: haiglad, med. asutused, toiduainetetööstus jne. Automaatselt toimingust tulenevalt sobivad ELECTRA segistid suurepäraselt ka kohtadesse, kus on oht, et segistid jäetakse avatud asendisse: üldkasutatavad WC- ruumid, restoranid, koolid, vanadekodud, lasteaiad jne. VALAMU, MILLELE ELECTRA SEGISTI PAIGALDATAKSE, EI TOHI OLLA KORGIGA VÕI PÕHJAKLAPIGA SULETAV.

Segistite puhastamine

Segistite välispinna puhastamisel tuleb kasutada neutraalseid vedelaid pesuaineid. Lahustavaid ja söövitavaid aineid ei tohi kasutada. Seadme puhastamine survepesuriga on keelatud.

Külmumisoht

On tingimata vajalik kontrollida, et segisti ja magnetventiili sisse jäänud vesi ei külmuks.

Vandalism

Kui fotoelement kaetakse pidevalt üle 40 sek., sulgub veevool segistis automaatselt. Eemaldades takistuse (näit. näts, teip jne.) fotoelemendi ees, segisti töökord taastub.

Paigaldus

- aseta segisti paigaldusavasse (Ø 28 - 35 mm) ja kontrolli, et segisti põhjas olev O-rõngas on soones.
- paiguta kinnitusplaat (1) ja mutrid (2) käsitsi kohale ja pinguta need seejärel suure kruvikeeraja või 9 mm hülssvõtmega.
- eemalda juhtimiskarbi kaas
- leia juhtimiskarbile (3) koht valamu all ja kinnita see kruvidega seinale.
- löika voolik (4) parajaks ja paigalda see juhtimiskarbi liidesesse (5).
- kinnista liides voolikupingutusrõngaga (6)

Ühendusvooliku kinnitamine

- paigalda painduva ühendusvooliku (7) üks ots juhtimiskarbi liiteniplisse (8) ja ühenda teine ots eelseatud veega.

Elektriliides

- ühenda fotoelemendi anduri juhe (9) juhtimiskarpi ja pinguta läbimineku liidest (10)
- 6100** ühenda 230 V võrgupinge juhtimiskarbile järgmiselt:
- eemalda liides (11) väikese kruvikeerajaga kangutades
 - ühenda pingestamata elektrijuhtmed liidesega
 - suru liides koos juhtmetega tagasi
 - pinguta elektriikaabli läbimineku liidest (12)

Tähelepanu

ELECTRA valamusegisti 6100 elektriliideste ühendamise eeldab vähemalt elektrikontrollikeskuse D - paigaldusluba. Hooldus- ja seadetöid võib teha ka ELECTRA- koolituse läbinud isik.

6130 ühenda muundaja koos pistikuga (13) pistikupessa. Muundaja tõttu on juhtimiskarbis voolupinge (12 V), nii et ka veepaigaldaja võib teha ühendus- ja hooldustööd.

Tähelepanu

Ühendades pinget juhtimiskarbile, avaneb magnetventiil hetkeks. Kui sissetulevad veed on avatud, tuleb segistist veidi vett.

- ava veevool segistile
- kontrolli liideste tihedust ja segisti toimivust asetades käe fotoelemendi (14) ette, nii et segistist tuleb vett
- aseta juhtimiskarbi kaas kohale
- liimi kasutamiseks kleeps nähtavale kohale segisti kõrvale

Toimivuskaugus ja järelvool (vt. skeemi 3 ja 4)

Toimivuskauguse all mõeldakse seda kaugust, millele fotoelement reageerib avades veevoolu. Järelvoolu all mõeldakse aega, mil segistist tuleb vett seejärel, kui käed võetakse fotoelemendi reageerimispiirkonnast välja. Nii toimivuskaugus kui ka järelvool on tehases eelseatud. Vajaduse korral võib neid muuta.

Toimivuskauguse seadmine

- eemalda juhtimiskarbi kaas
- suru üks kord nuppu (15)
- aseta valge paber (näit. kasutamisejuhise) segisti ette, kaugusele, kust fotoelement ei tohi reageerida (näit. valamu välisserv)
- hoia paberit kohal umbes 30 sekundit, seejärel avaneb vesi. Eemalda paber alles veevoolu lõppedes!
- kui segisti on sulgunud, on toimivuskaugus seatud ja selle suurus on mikroprotsessori mälu kinnistunud. See säilib mälu elektrikatkestustest olenemata.
- kui kaugus ei rahulda, saab kaugust seada samal viisil uuesti, muutes paberi asukohta.
- aseta juhtimiskarbi kaas kohale.

Prügipüüdja puhastamine (vt. skeemid 1 ja 2)

Veevoolu nõrgenemise põhjuseks võib olla prügpüüdja ummistumine.

Puhastatakse järgmiselt:

- sulge veevool segistile
- eemalda ühendusvoolik (7) juhtimiskarbit
- eemalda liitenippel (8) magnetventiilist ja eralda nipli sees olev prügi
- puhasta see voolava vee all
- loputa ühendusvoolik, avades ettevaatlikult veevoolu segistile
- koosta segisti

Võimalikud häired

häire

veevool jooksutorust ei sulgu
või sulgub alles 40 sek. pärast.

veevool segistist on aegamööda
nõrgenenud

segistist ei tule vett

põhjused

- toimimiskaugus on seatud liiga suureks
- fotoelement (14) on määrdunud
- magnetventiil on vigastunud
- magnetventiili prügisõel on ummistunud
- kontrolli veevoolu juhtimiskarbile
- fotoelement on rikkis või kaetud
- elektrivoolu häire
- magnetventiil on vigastunud
- kontrolli juhtimiskarbis olevat kaitset (17)
6100: 0,1 A
6130: 1 A

Asennus- ja huolto-ohje

Yleistä

Tämä asennus- ja huolto-ohje tutustuttaa teidät hanan toimintaan, asennukseen ja käyttöön. Lukekaa ohje huolellisesti ennen asennusta. Säästäkää ohje mahdollisia myöhempiä huototoimenpiteitä varten. Mikäli hanassanne ilmenee jokin vika tai toimintahäiriö, LVI-asiantuntijaliike pystyy antamaan parhaan mahdollisen avun.

Toiminta

Kosketusvapaan Electra-allashanan avaamisesta ja sulkemisesta huolehtii magneettiventtiili, jonka toimintaa ohjaa valokenno. Vietäessä kädet valokennon tunnistusetäisyydelle avautuu magneettiventtiili ja hanasta alkaa virrata vettä. Otettaessa kädet pois hana sulkeutuu automaattisesti esisäädetyin jälkivirtaama-ajan kuluttua.

Käyttökohteet

Kosketusvapaan Electra-allashanojen käyttökohteita ovat esim. korkea hygieniatasoa vaativat paikat: sairaalat, lääkäriasemat, elintarviketeollisuus jne. Automatiikkansa ansiosta Electra-hanat sopivat mainiosti myös kohteisiin, joissa on vaarana, että hanat jätetään auki-asentoon: yleiset WC:t, ravintolat, koulut, vanhainkodit, päiväkodit jne.

Allas, johon Electra-hana asennetaan, ei saa olla tulpattavissa.

Hanojen puhdistus

Hanojen ulkopintojen puhdistuksessa tulee käyttää neutraaleja, nestemäisiä pesuaineita. Hankaavia ja syövyttäviä aineita ei saa käyttää. Laitteen puhdistaminen painepesurilla on kielletty.

Jäätymisvaara

On ehdottomasti huolehdittava, että hanan ja magneettiventtiilin sisälle jäävä vesi ei pääse jäätymään.

Ilkivaltasuoja

Jos valokennon näkökenttä peitetään yhtäjaksoisesti yli 40 sek. ajaksi, hana sulkeutuu automaattisesti. Poistamalla este (esim. purkka, teippi jne) valokennon edestä, hanan toiminta palautuu.

Asennus (kts. kuvat 1 ja 2)

- Työnnä hana paikoilleen asennusreikään (Ø 28–35 mm) ja varmista, että hanan pohjassa oleva O-rengas on urassaan.
- Aseta kiristyslevy (1) ja mutterit (2) paikoilleen käsin ja kiristä sen jälkeen suurehkoilla ruuvitaltalla tai 9 mm:n hylsyavaimella.
- Irrota ohjauslaatikon kansi.
- Määrittele ohjauslaatikon (3) paikkapesualtaan alla ja kiinnitä se seinään ruuveilla.
- Katkaise letku (4) sopivan mittaiseksi ja asenna se ohjauslaatikon liittimeen (5).
- Varmista liitos letkuliittimellä (6).

KytKentäletkun liittäminen

- Asenna taipuisan kytKentäletkun (7) toinen pää ohjauslaatikon liitosnipaan (8) ja kytke toiseen päähän esisekoitettu tulovesi.

Sähköliitännät

- Kytke valokennoanturin johto (9) ohjauslaatikkoon ja kiristä läpivientikappale (10).

6200:

- Kytke 230 V verkkojännite ohjauslaatikolle seuraavasti:
- Irrota liitin (11) esim. kampeamalla pienellä ruuvitaltalla.
- Kytke jännitteettömät sähköjohdot liittimeen.
- Paina liitin johtoineen takaisin vastakappaleeseen.
- Vedä ylimääräinen johto ulos, jotta se ei jää ohjauslaatikon sisään.
- Kiristä sähkökaapelin läpivientikappale (12).

HUOM!

Electra-allashanan 6200 sähköliitännän kytkeminen edellyttää vähintään sähkö-tarkastus keskuksen D-asennusoikeuksia. Huolto- ja säätötyöt saa tehdä myös tehtävään opastettu, esim. Electra-opiston suorittanut, henkilö.

6230:

Kytke pistotulppamuuntaja (13) 230 V pistorasiaan. Muuntajan ansiosta ohjaus-laatikossa on suojajännite (12 V), joten myös putkiasentaja voi suorittaa kytkennät ja säädöt.

HUOM!

Kytettäessä jännite ohjauslaatikolle avautuu magneettiventtiili hetkeksi. Jos tulovedet on kytketty päälle tulee hanasta sykäys vettä.

- Avaa vedentulo hanalle.
- Tarkista liitosten tiiveys ja hanan toiminta asettamalla käsi valokennon (14) eteen, jolloin hanasta alkaa virrata vettä.
- Asenna ohjauslaatikon kansi paikoilleen.
- Liimaa käyttöohjetarra näkyvälle paikalle hanan viereen.

Tunnistusetäisyys ja jälkivirtaama (kts. kuva 2)

Tunnistusetäisyydellä tarkoitetaan sitä etäisyyttä, mihin valokenno reagoi avaamalla hanan. Jälkivirtaamalla tarkoitetaan sitä aikaa, joka hanasta tulee vettä sen jälkeen, kun kädet viedään tunnistusetäisyyden ulkopuolella. Sekä tunnistusetäisyys että jälkivirtaama ovat esisäädetty tehtaalla. Tarvittaessa niitä voidaan muuttaa seuraavasti:

Tunnistusetäisyyden säätö:

- Irrota ohjauslaatikon kansi.
- Paina kerran näppäintä (15).
- Aseta valkoinen paperi (esim. käyttöohje) hanan eteen etäisyydelle, josta se **EI SAA REAGOIDA** (esim. altaan ulkoreuna).
- Pidä paperia paikallaan noin 30 sekuntia, jolloin vesi alkaa virrata. **POISTA PAPERI VASTA VEDENTULON LOPUTTUA!**
- Kun hana on sulkeutunut, on tunnistusetäisyys säädetty ja arvo tallennettu mikroprosessorin muistiin. Arvo säilyy muistissa sähkökatkoista huolimatta.
- Jos etäisyys ei ole tyydyttävä voidaan säätö suorittaa samalla tavalla uudelleen, mutta paperin paikkaa muutetaan.
- Asenna ohjauslaatikon kansi paikoilleen.

- Tunnistusetäisyyttä voidaan myös muuttaa Oras Data Terminalin avulla (ohjelmaversio 2.4 tai uudempi).

Jälkivirtaaman säätö: (tehdasasetus 1 sek.)

- Jälkivirtaama säädetään Oras Data Terminalin avulla (ohjelmaversio 2.4 tai uudempi).

Roskasiivilän puhdistus (kts. kuvat 1 ja 2)

Jos vedentulo on ajan myöten heikentynyt syynä voi olla roskasiivilän likaantuminen.

Puhdistus suoritetaan seuraavasti:

- Sulje vedentulo hanalle.
- Irrota kytkentäletku (7) ohjauslaatikosta.
- Irrota liitosnipa (8) magneettiventtiilistä ja poista nipan sisällä oleva roskasiivilä.
- Puhdista siivilä juoksevan veden alla.
- Huuhtelee kytkentäletku avaamalla varovasti vedentulo hanalle.
- Kokoa päinvastaisessa järjestyksessä.

Mahdollisia häiriötekijöitä

OIRE

Vedentulo juoksuputkesta ei sulkeudu tai sulkeutuu vasta 40 sek. kuluttua

Virtaama hanalta ajan myöten heikentynyt

Hanasta ei tule vettä

SYY

- Tunnistusetäisyys säädetty liian pitkäksi
- Valokenno (14) on likaantunut
- Magneettiventtiili vioittunut
- Magneettiventtiilin roskasiivilä tukossa
- Magneettiventtiilin roskasiivilä tukossa
- Tarkista vedentulo ohjauslaatikolle
- Valokenno rikki tai peitetty
- Sähköhäiriö
- Magneettiventtiili vioittunut
- Tarkista ohjauslaatikon sisällä oleva sulake (17):
6200: 0,1 A
6230: 1 A

Installatie- en onderhoudsvorschriften

Algemene informatie

Neem enkele minuten de tijd om deze informatie te lezen en u vertrouwd te maken met het gebruik en de aansluiting van deze elektronische kraan. Bewaar deze handleiding zorgvuldig voor eventueel later gebruik.

Werking

De handvrije batterijgestuurde kraan opent en sluit door middel van een magneetventiel dat op zijn beurt gestuurd wordt door een fotocel. Wanneer men de handen onder de kraan houdt, opent het ventiel zich en begint het water te stromen. Indien men de handen wegneemt stopt het water en dit meerbepaald nadat de ingestelde nalooptijd afgelopen is.

Toepassingen

De handvrije Electra wordt hoofdzakelijk gebruikt, op plaatsen waar een hoge hygiëne vereist is zoals bv. in : ziekenhuizen, dokterspraktijken, levensmiddelenindustrie enz... Deze kraan biedt bijzondere voordelen op plaatsen waar er geen aandacht geschonken wordt aan het sluiten van de kraan zoals bv. in : openbare toiletten, restaurants, scholen, kinderdagverblijven, bejaardentehuizen enz...

Bij een wastafel uitgerust met een elektronische kraan, moet men er voor zorgen dat de afloop steeds vrij blijft.

Reinigen

Gebruik steeds neutrale vloeibare zeep. Gebruik nooit schurende, zuur-, zandhoudende of kalkoplossende middelen. Reinig nooit met een hogedrukslang.

Vorstbeveiliging

Plaats deze kraan uitsluitend in vorstvrije lokalen.

Uitschakelbeveiliging

Wanneer het werkingsveld van de fotocel langer dan 40 seconden ononderbroken in dienst is, schakelt de kraan automatisch uit. Nadat het werkingsveld terug uitgeschakeld is, is de kraan terug gebruiksklaar. (beveiliging tegen het afdekken van de fotocel met kleefband, kauwgom enz..)

Installatie (zie fig. 1 en 2)

- Monteer de kraan in de wastafelopening (min 32 mm) met de bijgeleverde O-ring.
- Schuif de bevestigingsplaat (1) over de schroefdraadstangen en schroef de bevestigingsmoeren (2) vast met een schroevendraaier of 9 mm sleutel.
- Neem het deksel van de stuur-eenheid af.
- Bepaal de plaats van de stuur-eenheid (3) en bevestig deze met de 4 schroeven aan de muur of kast.
- Bepaal de lengte van de waterslang (4) en snij deze af op de gewenste lengte, monteer de slang aan de uitgang van de stuur-eenheid.(5)
- Bevestig met klemring (6) de slang op de stuur-eenheid.

Wateraansluiting

- Sluit de flexibel slang (7) aan de schroefdraad (8) van de stuur-eenheid, de andere zijde aan de watertoevoer.

Elektrische aansluiting

- Verbindt de kabel van de fotocel (9) in de stuureenheid en draai de afdichtingswartel (10) vast.

6100:

Verbindt de netspanning als volgt:

- Verwijder het het koppelstukje (11) b.v. met een kleine schroevendraaier.
- Sluit de niet onder spanning staande stroomkabel aan het koppelstukje.
- Plaats het koppelstukje terug op de aansluiting van de stuureenheid.
- Schroef de afdichtingswartel (12) vast.

Opgelet!

Elektrische aansluitingen van de 6100 en alle werkzaamheden aan de stuureenheid alleen door een gekwalificeerde elektriker uit te voeren.

6130:

De stekkertransformator (13) in het 230 V stopcontact steken. Daar de stuureenheid van de 6130 op laagspanning werkt, kan deze door een installateur geplaatst en ingesteld worden.

Opgelet!

Bij het onder spanning zetten van de stuureenheid, opent het magneetventiel zich gedurende een korte tijd. Wanneer het water aangesloten is, loopt er een weinig water uit de kraan.

- Open de watertoevoer naar de kraan.
- Controleer de installatie op lekken.
- Beproof de goede werking van de kraan, door de handen voor de fotocel (14) te brengen, waardoor
- Het deksel van de stuureenheid terug plaatsen.
- Kleef de bijgeleverde instructiekleef op een duidelijk zichtbare plaats naast de kraan.

Afregelen gevoeligheid en nalooptijd (zie fig. 2)

Gevoeligheid = de afstand tussen de handen en de kraan waarop de fotocel op zijn beurt reageert en waardoor het water begint te stromen.

Nalooptijd = de tijdsduur van het stromende water nadat men de handen reeds heeft weggenomen.

Beide afregelingen werden reeds door de fabriek uitgevoerd, maar kunnen na de montage gewijzigd worden.

Afstelling gevoeligheid:

- Deksel van de stuureenheid afnemen.
- Plaats een wit blad papier (b.v. deze gebruiksaanwijzing) op een bepaalde afstand van de kraan, waar deze zou moeten in werking gaan (b.v. de voorzijde van de wastafel)
- Drukknop (15) kort indrukken.
- Het blad ongeveer 30 seconden ter plaatse houden. Tijdens deze tijd gaat de kraan automatisch openen en sluiten. Neem het blad weg wanneer de kraan gesloten is.
- Na deze behandeling is de gevoeligheid ingesteld en in het geheugen van de microprocessor opgeslagen. Deze instelling blijft in het geheugen, zelfs na een stroomonderbreking.
- Indien de afstelling niet naar wens is, kan men deze herhalen met het blad papier op een andere afstand te houden.
- Het deksel van de stuureenheid terug plaatsen.
- De sensorafstand kan ook aangepast worden met de Oras Data Terminal. (v. 2.4 of later).

Afstelling nalooptijd: (fabrieksinstelling 1 sec.)

- Nalooptijd kan aangepast met de Oras Data Terminal (v. 2.4 of later).

Reinigen van de filter (zie fig 1 en 2)

Als het waterdebiet na verloop van tijd verminderd, is waarschijnlijk de vuilfilter verstopt.

Reinigen als volgt:

- Watertoevoer afsluiten.
- De verbindingsslang (7) van de stuureenheid afschroeven.
- Verbindingsstuk (8) demonteren.
- Vuilfilter uitnemen en reinigen onder stromend water.
- Spoel de verbindingsslang, door de watertoevoer voorzichtig te openen.
- Terug monteren in omgekeerde volgorde.

In geval van storingen

Fout

Water loopt ononderbroken
of sluit af na 40 sec.

Mogelijke oplossing

- Gevoeligheid te hoog ingesteld
- Fotocel reinigen (14)
- Magneetventiel is defekt

Waterdebiet wordt geleidelijk
minder

- Filter magneetventiel vuil

Er komt geen water uit
de kraan

- Watertoevoer nakijken
- Fotocel is afgedekt of defekt
- Magneetventiel is defekt
- Elektriciteitspanne
- Zekering (17) in de stuureenheid nakijken:
6100: 0,1 A
6130: 1 A

Montage et entretien

Généralités

Veillez lire attentivement cette notice, afin de vous familiariser avec l'utilisation et les fonctions de cette robinetterie électronique. Conservez ce document, afin, le cas échéant, de pouvoir à nouveau le consulter. En cas de problème, votre distributeur saura vous conseiller.

Fonction

La robinetterie électronique Electra, comporte une électrovanne, pilotée par la cellule infrarouge. Présentez vos mains sous la robinetterie, l'électrovanne s'ouvrira et l'eau coulera. Retirez vos mains, l'eau s'arrêtera, après un temps d'écoulement réglable.

Domaines d'utilisation

La robinetterie Electra est surtout installée là où des conditions d'hygiène maximum sont exigées et où les règlements sanitaires l'exigent comme par exemple dans les hôpitaux, les cliniques, les cabinets médicaux, les industries alimentaires etc. La fermeture de la robinetterie étant automatique, les économies d'eau sont importantes, comme par exemple, dans les toilettes publiques, les restaurants, les crèches, les écoles, les maisons de retraite, etc...

Lors du montage de la robinetterie sur un lavabo par exemple, il faut s'assurer, qu'en aucun cas, l'évacuation de l'eau puisse être entravée.

Nettoyage de la robinetterie

Ne pas utiliser pour le nettoyage, des produits acides ou abrasifs. L'emploi d'un nettoyeur haute pression est à proscrire.

Protection contre le gel

Assurez-vous de la vidange de l'électrovanne, ainsi que de la robinetterie, pour éviter tous risques de gel.

Fermeture de sécurité

Lorsque la cellule infrarouge est occultée plus de 40 secondes, l'électrovanne se ferme automatiquement. En supprimant l'occultation, l'on rend immédiatement la robinetterie opérationnelle (sécurité anti-vandalisme, comme par exemple la mise en place de ruban adhésif, ou de chewing-gum).

Montage (voir dessins 1 et 2)

- engager tout d'abord la robinetterie dans l'orifice prévu à cet effet dans le lavabo (diamètre 28–35 mm). Contrôler la bonne position du joint torique dans la saignée,
- mettre la plaque de fixation (1) et les vis (2) en bonne position et serrer à l'aide d'un tournevis ou d'une clé à pipe de 9 mm,
- retirer le couvercle du boîtier de commande,
- déterminer l'emplacement du boîtier (3) sous le lavabo et fixer celui-ci au mur, à l'aide de 4 vis,
- couper le flexible (4) à la bonne longueur et le brancher sur le raccord (5)
- assurer la fixation à l'aide du collier (6).

Branchement au réseau

- visser une extrémité du flexible d'alimentation (7) au raccord (8) de l'électrovanne, l'autre extrémité sera reliée à l'arrivée d'eau,

Branchement électronique

- brancher le câble de la cellule infrarouge (9) au boîtier de commande et serrer l'écrou (10).

6100:

Alimenter le boîtier électronique (230 V) de la manière suivante:

- retirer le domino (11), avec par exemple un petit tournevis,
- brancher le câble électrique (et cela hors tension),
- remettre le domino en place.
- serrer l'écrou (12)

Attention!

L'installation et tous les travaux électriques à l'intérieur du boîtier de commande de la robinetterie 6200, doivent être confiés à un électricien. Il faut prévoir une possibilité de coupure électrique extérieure.

6130:

Brancher le transformateur (13) à une prise 230V. Le boîtier de commande de la robinetterie 6230, fonctionnant avec de la basse tension (12V) l'installation peut être effectuée par un installateur.

Attention!

Dès qu'il y a alimentation électrique, l'électrovanne s'ouvre pour un court instant. Si l'alimentation d'eau est ouverte, il y aura un petit passage de liquide dans la robinetterie

- ouvrir l'arrivée d'eau,
- assurez-vous de l'étanchéité des conduites,
- contrôler le bon fonctionnement de la robinetterie en présentant votre main devant le cellule. L'électrovanne s'ouvre et l'eau coule,
- remettre le couvercle du boîtier de commande en place,
- mettre en bonne place l'autocollant expliquant le fonctionnement de l'appareil.

Longueur du faisceau et temporisation de l'écoulement (voir dessin 2).

La longueur du faisceau détermine à quelle distance de la cellule il faut placer les mains pour que l'eau coule. La temporisation de l'écoulement est le temps pendant lequel l'eau coule alors que l'on a retiré ses mains. Qu'il s'agisse du faisceau ou de la temporisation, ceux-ci ont été pré-réglés en usine, mais peuvent être modifiés.

Longueur du faisceau

- retirer le couvercle du boîtier de commande,
- appuyer rapidement sur le bouton 15,
- présenter un feuille de papier (par ex. cette notice) à une distance où l'eau ne doit pas couler (par ex. le bord du lavabo),
- tenir la feuille dans cette position pendant 30 secondes. Pendant ce laps de temps, l'électrovanne va s'ouvrir et se fermer automatiquement. Retirer la feuille de papier dès que la vanne se sera refermée.
- La longueur du faisceau est maintenant mémorisée. Même en cas de coupure de courant, le réglage restera en mémoire.
- Si le réglage de la longueur du faisceau ne vous semble pas satisfaisant, répéter l'opération avec une autre distance.
- remettre le couvercle du boîtier de commande en place.
- Les dimensions de la zone de détection peuvent être modifiées à l'aide du terminal ORAS (version 2.4 ou ultérieure).

Temporisation de l'écoulement (préréglé à 1 seconde):

- La temporisation après retrait des mains peut être ajustée à l'aide du terminal ORAS (version 2.4 ou ultérieure).

Nettoyage du filtre (voir dessin 1 et 2)

En cas de baisse du débit, il s'agit vraisemblablement de l'encrassement du filtre.

Nettoyer celui-ci comme suit :

- couper l'alimentation d'eau,
- dévisser le flexible (7) de l'électro-vanne
- dévisser le raccord (8)
- retirer le filtre et le nettoyer sous l'eau courante,
- rincer le flexible (7) en ouvrant doucement l'alimentation d'eau,
- remonter.

En cas de panne :

Défaut

L'eau coule continuellement ou s'arrête après plus de 40 secondes

Le débit est de plus en plus faible

Pas de débit

Origine/solution

- réglage du faisceau trop long
- cellule encrassée
- électrovanne défectueuse

- filtre encrassé

- contrôler l'arrivée d'eau
- la cellule est occultée ou défectueuse
- coupure de courant
- électrovanne défectueuse
- contrôler le fusible (17) dans le boîtier de commande:
6100: 0,1 A
6130: 1 A

Istruzioni per il montaggio e la manutenzione

Prefazione

Siete pregati di prenderVi un po' di tempo per leggere queste istruzioni; in questo modo potrete acquisire maggiore dimestichezza nell'utilizzo e nel funzionamento del miscelatore. Conservate queste istruzioni per servirvene ad ogni evenienza. In caso di guasti, Vi potrà aiutare un rivenditore specializzato.

Funzionamento

Il gruppo lavabo Electra senza contatto, funzionante a batterie, si apre e si chiude grazie a una valvola magnetica, azionata da una fotocellula. Tenendo le mani sotto il miscelatore, la valvola magnetica si apre e l'acqua inizia a scorrere. Togliendo le mani, l'acqua cessa di scorrere, dopo un periodo di tempo regolabile.

Campo di applicazione

La batteria Electra senza contatto viene utilizzata soprattutto laddove sono necessarie particolari misure di igiene, per es. negli ospedali o negli studi medici, in aziende alimentari, ecc. Dato che il miscelatore si chiude automaticamente, esso costituisce l'ideale anche nei luoghi dove ci si può dimenticare di chiudere l'acqua: toilettes pubbliche, ristoranti, asili, scuole, ospizi per anziani, ecc.

Nel caso di un lavabo dotato di un gruppo elettronico, ci si deve accertare che non possa venire otturato lo scarico.

Pulizia del miscelatore

Per pulire le superfici, siete pregati di usare soltanto detergenti neutri e di non usare sostanze contenenti acidi o sabbia. Non pulite l'apparecchio con dispositivi di lavaggio ad alta pressione. Per un funzionamento perfetto, si deve fare attenzione che la fotocellula sia sempre pulita.

Protezione antigelo

Ci si deve assolutamente accertare che l'acqua che rimane nel gruppo non possa congelare.

Chiusura di sicurezza

Se il campo visivo della fotocellula viene coperto per più di 2 minuti, il gruppo si chiude automaticamente. Perché il funzionamento riprenda normalmente, bisogna togliere qualsiasi elemento di disturbo (per es. gomma da masticare o nastroadesivo) dal sensore.

Montaggio 6100 e 6130 (vedi figure 1 e 2)

- Prima di tutto infilate il miscelatore nell'apertura per il montaggio (diametro 28 -35 mm) del lavabo. Controllate che l'O-ring sia inserito nel modo corretto.
- Mettete nella giusta posizione la piastrina per il fissaggio (1) e i bulloni (2) e quindi stringete i bulloni con un cacciavite o una chiave a tubo di 9 mm.
- Togliete il coperchio dell'unità di comando.
- Scegliete il punto sotto al lavabo, in cui deve venir fissata l'unità di comando (3) e fissatela alla parete con 4 viti.
- Accorciate il flessibile (4) alla lunghezza giusta e collegatelo con l'allaccio dell'unità di comando.
- Assicurate il collegamento del flessibile con l'anello di fissaggio (6).

Collegamento alla condotta dell'acqua

- Collegare un'estremità della condotta flessibile (7) al filetto (8) dell'unità di comando. Collegare l'altra estremità con la condotta dell'acqua.

Installazioni elettriche

- Collegare il cavo (9) della fotocellula con l'unità di comando e stringete quindi la presa del cavo (10).

6100:

Collegate nel modo seguente la tensione di rete (230 V) con l'unità di comando:

- Fate leva, per es. con un piccolo cacciavite, sul pezzo di collegamento (11).
- Allacciate i cavi elettrici.
- Rimontate il pezzo di collegamento nell'unità di comando.
- Stringete infine la presa del cavo (12) dell'allacciamento di rete.

Attenzione!

Le installazioni elettriche del miscelatore 6100 e tutti i lavori che riguardano l'interno dell'unità di comando, devono essere svolti esclusivamente da personale specializzato.

6130:

Infilate il trasformatore a spina (13) in una presa a 230 V. Siccome l'unità di comando del gruppo 6130 funziona a bassa tensione di 12 V, anche un installatore può installarla e sistemarla.

Attenzione!

Collegando la tensione di rete, la valvola magnetica si apre per un breve momento. Nel caso in cui sia collegata l'acqua, ne esce un poco dal miscelatore.

- Aprite l'acqua.
- Controllate che le condutture siano ermetiche.
- Controllate anche che il miscelatore funzioni nel modo corretto, tenendo la mano sotto la fotocellula. La valvola magnetica si dovrebbe aprire e l'acqua scorrere.
- Riavvitare il coperchio dell'unità di comando.
- Fissate le istruzioni per l'uso allegate vicino al miscelatore, in modo che si possano notare bene.

Lunghezza del raggio d'azione del sensore e scorrimento dell'acqua a posteriori (vedi figura 2)

Lunghezza del raggio d'azione del sensore significa la distanza della mano dal miscelatore alla quale la fotocellula reagisce e l'acqua inizia a scorrere. Scorrimento dell'acqua a posteriori significa il periodo di tempo in cui l'acqua scorre ancora dopo aver tolto le mani da sotto il miscelatore. Sia lo scorrimento dell'acqua a posteriori che la lunghezza del raggio d'azione sono tarati dalla fabbrica, in caso di necessità, però, si possono regolare.

Regolazione della lunghezza del raggio d'azione del sensore:

- Togliete il coperchio dell'unità di comando
- Premete brevissimamente il pulsante (15).
- Tenete sotto al miscelatore, a una distanza alla quale non deve ancora entrare in azione, un foglio bianco (per es. queste istruzioni per l'uso); ad es. sullo spigolo anteriore del lavabo.
- Tenete il foglio per circa 30 secondi. Per questo lasso di tempo, il miscelatore si apre e si chiude automaticamente. Togliete il foglio soltanto quando il miscelatore si è chiuso.
- Dopo che il miscelatore si è chiuso, la lunghezza del raggio d'azione è regolata e memorizzata nel microprocessore. Anche se manca la corrente, il valore rimane intatto.
- Se non si è ancora soddisfatti della lunghezza del raggio d'azione, si può ripetere il procedimento, tenendo il foglio a un'altra distanza.
- Riavvitare il coperchio dell'unità di comando.
- La lunghezza del raggio d'azione la si può regolare anche tramite la Oras data terminal (versione 2.4 o più tardi).

Scorrimento dell'acqua a posteriori (regolazione di fabbrica: 1 secondo):

- Lo scorrimento dell'acqua posteriore lo si può regolare tramite la Oras data terminal (versione 2.4 o più tardi).

Pulizia dei filtri (6100, 6130) (vedi figure1 e 2)

Se la quantità d'acqua diminuisce sempre di più nel tempo, probabilmente i filtri sono otturati. Pulite allora i filtri nella maniera seguente:

- Chiudete la condotta d'acqua che porta all'apparecchio.
- Svitare il tappo filettato (29).
- Estraiete il filtro e pulitelo sotto l'acqua corrente.
- Sciacquate la valvola di miscelazione, aprendo con cautela la condotta dell'acqua.
- Rimontate tutti i pezzi in successione inversa.

Nel caso di difetti di funzionamento

Difetto

L'acqua scorre sempre o si chiude dopo oltre 40 secondi

Quantità di portata diminuisce nel tempo

Non scorre acqua

Causa

- Regolazione lunghezza raggio d'azione troppo grande
- Fotocellula (14) sporca
- Valvola magnetica difettosa
- Filtri della valvola di miscelazione otturati
- Controllare la condotta dell'acqua che va al gruppo
- Fotocellula coperta o difettosa
- 6100 e 6130: Docetta non è nel supporto
- Mancanza di corrente
- Valvola magnetica difettosa
- Controllare il fusibile nella unità di comando:
6100: 0,1 A
6130: 1 A

Monterings - og serviceinstruksjoner

Allment

Les nøye gjennom monterings- og serviceinstruksjonene. Det kan spare deg for problemer under monteringen og senere. Den beste hjelpen ved eventuelle funksjonsforstyrrelser får du av et seriøst VVS - firma.

Funksjon

Berøringsfrie Electra servantarmaturer åpnes og stenges ved hjelp av en magnetventil som styres av fotocelle. Når hendene føres under armaturet åpnes magnetventilen og vannet begynner å renne. Taes hendene bort stenger armaturet automatisk etter innstilt lukketid.

Anvendelsesområder

Berøringsfrie Electra er beregnet brukt på plasser som krever høy hygienisk standard f.eks. sykehus, legekontor, næringsmiddelindustri osv. Electra passer også der det finnes risiko for at armaturer kan forlates rennende. f.eks. offentlige toaletter, restauranter, skoler, osv.

Electra skal ikke monteres på servanter hvor avløpet kan plugges.

Utvendig rengjøring

For rengjøring av armatur må det bare brukes nøytrale rengjøringsmidler. Slipende og etsende rengjøringsmidler skal ikke brukes. Rengjøring av armatur og styreenhet med høytrykksvasker, må ikke forekomme.

Frostfare

Om Oras Electra monteres i rom som kan bli utsatt for minusgrader, må hele systemet tømmes for vann for å unngå frostsprenging.

- Steng av vanntilførselen.
- Demonter alle fleksible slanger og kontroller at alle deler og slanger tømmes for vann.

Vandalbeskyttelse

Hvis fotocellens øye overdekkes mer enn 40 sek., stenger armaturet automatisk.

Ved å ta vekk hindret (f.eks. tyggegummi, tape) som dekker øyet, fungerer armaturet som normalt igjen.

Montering (se bilde 1 og 2)

- Monter det berøringsfrie armaturet på servanten (min. Ø32mm). Pass på at o-ringen som skal tette mellom armaturet og servanten ligger riktig.
- Tre på monteringskiven (1) og skru festemuttene (2) fast med skrutrekker eller 9 mm pipenøkkel.
- Demonter styreenhetens lokk.
- Skru fast styreenheten (3) på en egnet plass i skap eller vegg under servanten, og slik at det blir tilgjengelig for service. Bruk de fire medfølgende skruer.
- Kapp av slangen (4) til passe lengde.
- Monter slangen til styreenhetens tilkobling. (5)
- Sikre tilkoblingen med slangeklemme (6).

Tilkobling av anslutningsrør

- Monter det fleksible anslutningsrørets (7) ene ende til styreenhetens tilkoblingnippel (8) og den andre enden til røropplegget for ferdigblandet vann.

Elektriske tilkoblinger

- Monter sensorkabelen (9) til styreenheten og dra fast gjennomføringshylsen (10).

6200:

Monter 230 V nettspenning til styreenheten på følgende måte:

- Ta opp koblingsstykket (11) f.eks. med en liten skrutrekker eller tang.
- Anslutt spenningsløse elledninger til koblingsstykket.
- Sett koblingsstykket på plass.
- Dra fast gjennomføringshylsen (12).

OBS!

El-monteringskal utføres av El-installatør, og over en 2 polet utkoblingsanordning med bruddavstand på minst 3mm.

6230:

- Sett adapteret (13) inn i 230V stikkontakt.
- Da styreenheten har lavspenning (12V) kan montering og innjustering utføres av rørlegger.

OBS!

Når spenningen tilkobles, åpner magnetventilen og lukker igjen etter innstilt lukketid.

- Skru på vannet til armaturet.
- Kontroller at alt virker og er tett ved å føre hånden forran fotocellen (14).
- Monter lokket på styreenheten.
- Sett opp den medfølgende bruksanvisningen på et lett synlig sted.

Lukketid og avstandsfølsomhet (se bilde 2)

Med lukketid menes den tiden fra fotocellen ikke er påvirket og til vannet stopper. Med avstandsfølsomhet menes den avstand fotocellen reagerer på, og armaturet åpner. Lukketid og avstandsfølsomhet er fra fabrikk forhåndsinnstilt. Ved behov kan disse innstillinger endres på følgende måte:

Avstandsfølsomhet

- Demonter styreenhetens lokk.
 - Trykk inn knappen (15).
 - Ta et hvitt papirark (f.eks. monteringsanvisningen) og hold det loddrett foran armaturet i den avstand det skal begynne å reagere, (f.eks. servantens forkant).
 - Hold papiret på denne avstand til vannet starter å renne (tar ca. 30 sek) og ta det først bort når vannet har stoppet. Totalt tar tiden med papiret ca. 1 min.
 - Avstandsfølsomheten er nå innstilt og lagret. Denne informasjonen forsvinner ikke fra minnet selv ved strømbrudd.
 - Denne innjusteringen kan gjentas til den erfaringsmessige beste avstand er funnet.
 - Monter styreenhetens lokk.
-
- Avstandsfølsomheten kan også justeres ved bruk av Oras Data Terminal (versjon 2.4 og nyere).

Lukketid (fabrikkinstilling 1 sek)

- Lukketiden kan justeres ved bruk av Oras Data Terminal (versjon 2.4 og nyere).

Rengjøring av smussfilter (se bilde 1 og 2)

Hvis vannmengden har blitt mindre, kan årsaken være at smussfilteret er tett.

Dette rengjøres på følgende måte:

- Steng av vanntilførselen til armaturet.
- Demonter anslutningsrøret (7) fra styreenheten.
- Skru av tilkoblingsnippelen (8) og ta ut silen som sitter i nippelen.
- Rengjør silen under rennende vann.
- Monter delene.

Eventuelle feil

Symtom

Armaturet stenger ikke, eller stenger etter ca. 40 sek.

Svak dårlig stråle

Armaturet gir ikke vann

Årsak:

- Avstandsfølsomhet for lang
 - Kontroller at fotocellen er ren
 - Magnerventilen skadet.

 - Tett smussfilter
 - Kontroller at styreenheten får vann.
 - Magnetventilen skadet
 - EI - feil
 - Fotocellen virker ikke eller er tildekket
 - Kontroller sikringen (17) i styreenheten
- 6200 : 0.1 A
6230 : 1 A

Informacja ogólna

W niniejszej instrukcji montażu i obsługi zamieszczone zostały podstawowe informacje na temat instalacji i użytkowania bezdotykowej baterii Oras Electra. Prosimy uważnie przeczytać instrukcję przed przystąpieniem do montażu i zachować ją na wypadek konieczności wykonania serwisu baterii. Jeżeli bateria przestanie działać lub będzie działać wadliwie, prosimy o kontakt z serwisem firmy Oras.

UWAGA

Producent zaleca instalację baterii przez serwis firmy Oras lub po konsultacji z serwisem firmy Oras pod numerami telefonów 0604-286335, 0604-286225.

Szkody powstałe w wyniku niewłaściwej instalacji nie podlegają gwarancji.

Działanie

Bezdotykowe baterie Oras Electra są uruchamiane i wyłączane automatycznie przez sensor współpracujący z zaworem solenoidowym. Uruchomienie baterii tj. wypływ wody, następuje w momencie umieszczenia rąk bezpośrednio pod wylewką baterii w polu widzenia sensora. Cofnięcie rąk spowoduje wyłączenie baterii i odcięcie przepływu wody. Czas, po jakim bateria zostanie wyłączona, tzw. czas zwłoki, może być regulowany w zakresie 0 - 15 sek.

Zastosowania

Bezdotykowe baterie Oras Electra są przeznaczone do stosowania w miejscach które wymagają wysoki poziom higieny, np. w szpitalach, przychodniach lekarskich, zakładach produkcji żywności, itp oraz w miejscach szczególnie narażonych na wandalizm np. w obiektach sportowych, instytucjach użyteczności publicznej, itp.

Baterie Oras Electra są również bardzo odpowiednie do zastosowania tam, gdzie zachodzi możliwość, że nie zostaną wyłączone, tj. w toaletach publicznych, restauracjach, szkołach itp.

UWAGA

Umywalka, do której podłączono baterie Oras Electra musi być tego rodzaju, aby nie można było zamknąć odpływu wody.

Ostrzeżenie

Nie wolno podłączać do baterii (np w miejscu aeratora) żadnego urządzenia wyposażonego w zamknięcie, np. wysokociśnieniowej myjki lub zmywarki do butelek.

Niebezpieczeństwo zamarzania

Jeśli bateria jest zamontowana w miejscu, gdzie woda pozostająca wewnątrz niej może zamarznąć (np. w czasie zimy w nieogrzewanych pomieszczeniach) bateria musi być opróżniona z wody:

- zamknąć główny zawór;
- otworzyć zawór regulacyjny;
- odkręcić oba sitka wodne od korpusu mieszacza.

Ochrona przed wandalizmem

W przypadku gdy sensor jest zasłonięty dłużej niż 2 minuty bateria wyłącza się automatycznie. Ponowne uruchomienie baterii następuje po oczyszczeniu zewnętrznej powierzchni sensora.

Montaż baterii (patrz rysunki 1 – 4)

- Zamontować baterię na umywalce (otwór 28–35 mm), upewnić się czy o-ring pomiędzy baterią a umywalką jest założony właściwie;
- Włożyć podkładkę (1) zakręcić nakrętki (2) we właściwej pozycji przy użyciu śrubokręta lub klucza 9 mm;
- Otworzyć pokrywę skrzynki elektrycznej;
- Przy użyciu 4 śrub zamontować skrzynkę elektryczną (3) w odpowiednim miejscu w szawce lub na ucięciu, poniżej umywalki, w takiej pozycji by był zapewniony łatwy dostęp do niej;
- Obciąć wąż (4) na odpowiednią długość;
- Podłączyć wąż do łącznika (5) w skrzynce elektrycznej;
- Zabezpieczyć wąż obejmą zaciskową (6).

Podłączenie przewodu zasilającego

Model 6110 (patrz rysunek 1)

- Podłączyć koniec przewodu zasilającego wody zmieszanej (7) do złączki (8) skrzynki elektrycznej.

Podłączenie elektryczne

Model 6100 (patrz rysunek 1 i 2)

- Podłączyć przewód sensora (9) przez nakrętkę (10) do skrzynki elektrycznej i zablokować go nakrętką (10).
- Przytrzymać w górze gniazdo złączki (11) przy użyciu małego śrubokręta;
- Podłączyć, nie zasilane, przewody elektryczne do gniazda złączki;
- Jeżeli nie zachodzi potrzeba przewodu uziemienia, można go uciąć;
- Opuścić gniazdo złączki;
- Dokręcić nakrętkę (12) blokującą przewód elektryczny;

UWAGA

Instalacja baterii 6100 może być przeprowadzona tylko przez wykwalifikowany serwis.

Model 6130 (patrz rysunek 1 i 2)

- Włożyć wtyczkę transformatora (13) do gniazda zasilającego 230V;
- Skrzynka elektryczna pracuje przy napięciu 12 V;

UWAGA

Gdy podłącza się główne zasilanie zawór solenoidowy zawsze będzie się otwierał.

- Podłączyć dopływ wody do baterii;
- Sprawdzić czy połączenia są szczelne i czy bateria działa po włożeniu pod nią ręk;
- Zamknąć skrzynkę elektryczną;
- Przykleić naklejkę z instrukcją w widocznym miejscu.

Czas zwłoki i zasięg sensora

Czas zwłoki wypływu wody z baterii to czas mierzony od momentu wyłączenia sensora do momentu zatrzymania wypływu wody z baterii. Zasięg sensora to największa odległość przedmiotu od baterii przy której sensor uaktywniana się i uruchamiana jest bateria. Obydwie te wielkości są ustawiane fabrycznie.

Jeżeli zachodzi potrzeba, nastawy mogą być zmieniane w następujący sposób:

Zmiana zasięgu sensora (patrz rysunek 2):

- Zdjąć pokrywę skrzynki elektrycznej;
- Wcisnąć przycisk (15);
- Ustawić kartkę białego papieru pionowo przed baterią, w odległości w której sensor ma reagować;
- Przytrzymać kartkę w tej odległości aż do momentu gdy woda zacznie płynąć tj. po ok. 30 sekundach;
- Po ustaniu przepływu należy zabrać kartkę papieru;
- Zasięg sensora jest ustawiony na nowo;
- Założyć z powrotem pokrywę skrzynki elektrycznej.

Przerwy w zasilaniu nie spowodują zmiany ustawionego zasięgu.

Zmiana zasięgu może nastąpić przez zmianę ustawienia kartki papieru.

Zasięg sensora może być także ustawiany za pomocą Oras Data Terminal 6910.

Czas zwłoki (nastawa fabryczna 1 sekunda)

Czas zwłoki może być ustawiany za pomocą Oras Data Terminal 6910.

Czyszczenie filtra

Jeżeli natężenie przepływu wody zmalało może to być spowodowane zabrudzeniem filtra.

Czyszczenie filtra przebiega w następujący sposób:

Czyszczenie filtra (patrz rysunek 1 i 2)

- Zamknąć dopływ wody do baterii;
- Odłączyć przewód zasilający (7) od skrzynki elektrycznej;
- Odkręcić nakrętkę (8) i wyjąć filtr ze złączki;
- Oczyszczyć filtr pod bieżącą wodą;
- Złożyć baterię z powrotem;
- Otworzyć dopływ wody do baterii.

Wykrywanie i usuwanie usterek

Objawy

Woda z baterii nie przestaje wypływać lub przestaje dopiero po ok. 2 minutach

Natężenie wypływu wody z baterii zmniejszyło się po pewnym czasie.

Woda nie wypływa z baterii.

Przyczyna

- Sensor jest brudny, zasłonięty lub zniszczony.
- Zasięg sensora jest ustawiony zbyt daleko.
- Zawór solenoidowy jest uszkodzony.

- Filtry zostały zabrudzone.

- Sprawdzić dopływ wody do baterii.
- Sensor jest brudny, zasłonięty lub zniszczony.
- Zawór solenoidowy jest uszkodzony.
- Problemy z zasilaniem prądem elektrycznym 230 V. Sprawdzić bezpiecznik (17) (6100 - 0,1 A, 6130 - 1 A) w środku skrzynki elektrycznej.

РУКОВОДСТВО ПО МОНТАЖУ И ОБСЛУЖИВАНИЮ

Общие сведения

Внимательно прочитайте настоящее руководство по монтажу и обслуживанию. Оно поможет Вам в процессе установки и эксплуатации смесителя. При возникновении какой-либо неисправности обратитесь в специализированный магазин санитарно-технического оборудования.

Принцип действия

Подачу и прекращение подачи воды в автоматических смесителях Oras Electra обеспечивает электромагнитный клапан, работой которого управляет фотоэлемент. Когда Вы держите руки под смесителем, электромагнитный клапан открывается и начинается подача воды. Когда Вы убираете руки, подача воды автоматически прекращается по истечении заданного промежутка времени.

Объекты установки

Автоматические смесители предназначены для установки на объектах с высокими санитарно-гигиеническими требованиями: в больницах, поликлиниках, на предприятиях пищевой промышленности и т.п. Смесители Oras Electra можно использовать также там, где люди иногда забывают закрыть смеситель: в общественных туалетах, ресторанах, школах и т. п.

Смесители Oras Electra нельзя устанавливать на чаши умывальников с придонной пробкой.

Чистка смесителя

Поверхность смесителя разрешается очищать только с помощью нейтральных жидких моющих средств. Запрещается использовать абразивные и разъедающие средства очистки! ПРЕДУПРЕЖДЕНИЕ: для чистки смесителя запрещается использовать устройство промывки под давлением.

Опасность замерзания

При установке смесителя в помещениях, температура которых может опуститься ниже температуры замерзания, необходимо осушить всю систему, чтоб не допустить разрыва труб:

- отключите подачу воды;
- отсоедините все гибкие шланги и проверьте отсутствие воды во всех узлах и шлангах.

Предусмотренные средства защиты

Подача воды автоматически прекращается, если поле зрения фотоэлемента непрерывно закрыто в течение 40 секунд. Для восстановления нормальной работы удалите предмет, закрывающий фотоэлемент (например, жевательную резинку или липкую ленту).

Установка (рис. 1 и 2)

- установите смеситель на чашу умывальника (установочное отверстие $\varnothing 28 \dots 35$ мм). Проверьте правильность установки О-кольца между смесителем и чашей;
- установите зажимное кольцо (1) и гайки (2), после чего затяните гайки с помощью отвертки либо ключа на 9 мм;
- снимите крышку коробки управления;
- с помощью четырех винтов (входят в поставку) установите (в шкаф либо на стену под чашу умывальника) коробку управления (3) таким образом, чтобы обеспечить свободный доступ для обслуживания коробки;
- отрежьте шланг (4) на необходимую длину;
- подсоедините шланг к штуцеру (5) коробки управления;
- закрепите шланг с помощью шлангового зажима (6).

Подключение шлангов подвода воды:

- один конец гибкого шланга (7) подвода воды подсоедините к ниппелю (8) коробки управления, а второй конец – к трубопроводу воды предварительно установленной температуры.

Электрические подключения:

- подсоедините провод (9) датчика к коробке управления и затяните гайку (10) кабельного ввода;

Модель 6100:

Подключите сетевое питание 230 В к коробке управления следующим образом:

- выньте разъем (11) (например, с помощью небольшой отвертки и плоскогубцев);
- подсоедините обесточенные провода к разъему;
- установите разъем обратно на свое место;
- затяните гайку (12) кабельного ввода.

ВНИМАНИЕ!

Работы по электрическому подключению смесителей Oras Electra модели 6100 должны выполняться квалифицированным электриком.

Модель 6130:

- вставьте вилочный трансформатор (13) в стенную розетку 230 В;
- коробка управления работает на низком напряжении (12 В), поэтому установку и регулировку смесителя может выполнить также слесарь-сантехник.

ВНИМАНИЕ!

Каждый раз при подключении сетевого питания к коробке управления электромагнитный клапан открывается на промежуток времени, равный продолжительности ополаскивания.

- откройте подачу воды на смеситель;
- проверьте герметичность соединений и работу смесителя, для чего поднесите руку к фотоэлементу (14);
- установите на свое место крышку коробки управления;
- приклейте на видное место наклейку с инструкцией (входит в поставку).

Расстояние опознавания и продолжительность ополаскивания (рис. 2)

Продолжительность ополаскивания – это тот промежуток времени в течение которого вода продолжает поступать из смесителя после отвода рук из поля зрения фотоэлемента. Расстояние

опознавания – это максимальное расстояние, при нахождении на котором фотоэлемент

реагирует, открывая подачу воды из смесителя. Продолжительность ополаскивания и расстояние опознавания предварительно установлены на заводе изготовителе. При необходимости их можно изменить следующим образом.

Регулировка величины расстояния опознавания:

- снимите крышку коробки управления;
- нажмите кнопку (15);
- установите вертикально перед смесителем лист белой бумаги (например, руководство по эксплуатации) на том расстоянии, на котором фотоэлемент должен начать реагировать (например, на уровне наружного края чаши умывальника);
- держите лист бумаги на этом расстоянии. Примерно через 30 секунд начинается подача воды. **УБЕРИТЕ ЛИСТ БУМАГИ ТОЛЬКО ПОСЛЕ ПРЕКРАЩЕНИЯ ПОДАЧИ ВОДЫ!**
- после выполнения этих действий величина расстояния опознавания задана и введена в память;
- при прерывании электропитания это значение будет сохранено в памяти;
- для изменения величины расстояния опознавания выполните повторную регулировку, изменив положение листа бумаги;
- установите на место крышку коробки управления;

Величину расстояния опознавания можно изменить также с помощью устройства Oras Data Terminal (версия программного обеспечения 2.4 либо более поздняя).

Регулировка продолжительности ополаскивания (заводская установка 1 секунда):

-регулировка продолжительности ополаскивания производится с помощью устройства Oras Data Terminal (версия программного обеспечения 2.4 либо более поздняя).

Очистка фильтра (рис. 1 и 2)

Загрязнение фильтра может привести к постепенному уменьшению скорости воды.

Очистка фильтра производится следующим образом:

- отключите подачу воды на смеситель;
- отсоедините шланг (7) от коробки управления;
- отвинтите соединительный ниппель (8) и выньте фильтр из ниппеля;
- очистите фильтр под струей воды;
- соберите в обратном порядке.

Возможные неисправности

Неисправность

Подача воды не прекращается либо прекращается только через 40 секунд

Причина/необходимые действия

- слишком малое значение расстояние опознавания;
- проверьте чистоту фотоэлемента;
- неисправность электромагнитного клапана.

Слабый поток воды из смесителя

- засорение фильтра.

Вода не поступает из смесителя

- засорение фильтра;
- вода не подается на коробку управления;
- прерывание электропитания;
- фотоэлемент неисправен либо закрыт чем-либо;
- проверьте плавкий предохранитель (17) в коробке управления:
модель 6100: 0.1 А
модель 6130: 1 А

Allmänt

Läs igenom monterings- och serviceanvisningarna och spar dem för eventuella senare serviceåtgärder. Bästa hjälpen vid eventuella funktionsstörningar får du av en yrkeskunning VVS-firma.

Funktion

Beröringsfri Electra tvättställsblandare öppnas och stängs med hjälp av magnetventil som styrs av fotocell. När man för händerna under blandaren öppnas magnetventilen och vattnet börjar rinna. När man tar bort händerna stänger blandaren automatiskt efter inställd efterflödestid.

Användningsområden

Beröringsfri Electra är avsedd för platser som kräver hög hygiennivå t.ex sjukhus, läkarstationer, livsmedelindustri o.s.v. Electra passar bra också där det finns risk för att blandaren lämnas rinnande hela tiden t.ex offentliga toaletter, restauranter, skolor, åldringshem, daghem o.s.v.

Electra skall inte monteras i tvättställ vars bottenventil går att stänga.

Utvändig rengöring

För rengöring av armatur får endast neutrala rengöringsvätskor användas. Slipande och frätande rengöringsmedel är förbjudet. Styrboxen får ej spolas med högtryckstvätt.

Frysrisk

Man måste absolut se till att inom blandaren och magnetventilen liggande vatten ej utsättes för frysrisk.

Skada som påverkar spolningen

Om fotocellens synfält övertäcks mer än 40 sek., stänger blandaren automatiskt. Genom att avlägsna hindret (t.ex. tuggummi, tejp etc.) som täcker fotocellen, fungerar blandaren normalt igen.

Montering (se bilder 1 och 2)

- Montera fotocellarmaturen i monteringshålet (ø 28–35 mm) och se till att den mot tvättställ tätande o-ringen sitter i sitt spår, på blandarens undersida.
- Trä upp hästskon (1) och skruva på muttrarna (2) först för hand och dra sedan fast med en bred skruvmejsel eller med en 9 mm hylsnyckel.
- Demontera styrenhetens lock.
- Skruva fast styrenheten (3) på en lämplig plats i väggen under tvättstället med fyra medföljande skruvar.
- Kapa av slangen (4) till lämplig längd och anslut den till styrenhetens anslutningsstycke (5).
- Säkra anslutningen med slangklämmor (6).

Anslutning av kopplingsledningen

- Anslut den flexibla kopplingsledningens (7) ena ändan till styrenhetens anslutningsnippel (8) och den andra ändan till inkommande, förblandat vatten.

Elanslutningar

- Anslut styrenheten till 230 V nätspänning enligt följande:
- Lösgör kopplingsstycket (11) t.ex. genom att bryta loss det med en liten skruvmejsel.
- Försäkra dig om att kablarna inte är strömförande och anslut dem till kopplingsstycket.
- För kopplingsstycket tillbaka och tryck fast det i motstycket.
- Dra ut ev. överflödiga kabellängder, så att den inte blir kvar inne i enheten.
- Dra åt genomföringshylsan (12).

OBS!

Vid koppling av el till Electra 6200 och i alla åtgärder som utförs inom styrenheten skall respektive lands krav följas. I ex. Finland gäller elbesiktningcentralens D-monteringsrättigheter och i Sverige skall montören/företaget inneha allmän behörighet.

6230:

Anslut stickpropstransformatorn (13) till 230 V vägguttag. Eftersom stickpropps-transformatorn ger styrenheten klenspänning (12 V), behövs ej behörighet för att utföra montering och injusteringar.

OBS!

Vid påkoppling av spänning öppnas magnetventilen en kort stund. Om vattentillförseln till blandaren är påkopplad kommer lite vatten via utloppspipen .

- Öppna vattentillförseln till blandaren.
- Utför täthets- och funktionstest genom att föra handen framför fotocellen (14), då öppnar vattenflödet.
- Montera locket på styrenheten.
- Sätt upp den medföljande självhäftande bruksanvisningen på en väl synlig plats.

Sensorkänslighet och efterflödestid (se bild 2)

Efterflödestiden är den tid från det att fotocellen i blandaren aktiverats och vatten rinner tills det att blandaren stänger av vattenflödet. Sensorkänslighetsområdet är det område inom vilket blandaren kan startas av till exempel en hands rörelse. Efterflödestiden och sensorkänsligheten är förinställda från fabrik. Om det är nödvändigt kan dessa värden justeras i efterhand genom att utföra följande:

Sensorkänslighet

- Ta av elektronikboxens täcklock.
- Tryck in knapp (15).
- Håll ett vitt papper framför blandarens fotocell vid det avstånd där blandaren skall starta, t.ex. vid tvättställskanten.
- Papperet skall hållas framför blandaren tills den börjar att rinna. Håll kvar papperet tills blandaren stänger av sig själv. När blandaren slutat att rinna kan papperet tas ned.
- Sensorkänsligheten är nu inställd.
- Sensorkänsligheten är lagrad i blandarens programvara och raderas inte vid strömavbrott.
- Sätt tillbaka elektronikboxens täcklock.

- Sensorkänsligheten kan också ändras genom att använda Oras Data Terminal (version 2.4 eller nyare).

Efterflödestid (fabriksinställd till 1 sekund)

- Efterflödestiden justeras genom att använda Oras Data Terminal (version 2.4 eller nyare).

Rengöring av smutsfilter (se bilder 1 och 2)

Om vattenflödet har blivit sämre kan orsaken vara att smutsfiltret är igensatt. Det rengörs enligt följande:

- Stäng av vattentillförseln till blandaren.
- Demontera kopplingsledningen (7) från styrenheten.
- Skruva ur anslutningsnippeln (8) och peta ur silen som finns i nippeln.
- Rengör silen under rinnande vatten.
- Spola kopplingsledningen genom att försiktigt öppna vattentillförseln till blandaren.
- Montera tillbaka delarna i omvänd ordningen.

Eventuella fel:

Symptom

Blandaren stänger inte eller stänger efter mer än 40 sekunder

Svagt, dåligt flöde

Ger inget vatten alls

Orsak

- Sensorkänsligheten för lång
- Kontrollera att fotocellen (14) är ren
- Magnetventilen är skadad
- Magnetventilens smutsfilter igensatt
- Kontrollera att styrenheten får vatten
- Magnetventilen är skadad
- Elfel
- Fotocellen är sönder eller övertäckt
- Kontrollera säkringen (17) i styrboxen:
6200: 0,1 A
6230: 1 A

Oras develops, manufactures and markets user-friendly and innovative faucet systems and the related valves and modules. The design and technical solutions of our products are driven by user-friendliness. Oras is the Nordic market leader and one of the Europe's largest manufacturers of faucets. The Oras Group has production facilities in Finland, Poland, and Norway. A large and versatile collection and alternatives for different purposes enable you to find the right faucet for every purpose. For the further details please apply to Oras web site at www.oras.com

Det Norske Veritas Certification OY/AB certifies that the Quality Management System of Oras Oy in Rauma Finland, conforms to the ISO 9001:2000 and the Environmental Management System to the ISO 14001:2004 standard. The certificates are valid for development, manufacture, marketing, sales and after sales services of faucets, accessories and valves.



The TÜV CERT Certification Body of TÜV NORD Zertifizierungs- und Umweltgutachter Gesellschaft mbH certifies that Oras Olesno Sp. z o.o. in Olesno Poland has established and applies Quality and Environmental Management System for manufacture, storage, marketing, sales and after sales services of faucets, valves and accessories. Proof has been provided that the requirements according to ISO 9001:2000 and ISO 14001:2004 are fulfilled.



ORAS GROUP

Isometsäntie 2, P.O. Box 40
FI-26101 Rauma
Finland
Puh. +358 (0)2 83 161
Fax +358 (0)2 831 6300
Info.Finland@oras.com



www.oras.com

945850/08/09