




deante
pokieruj wodą

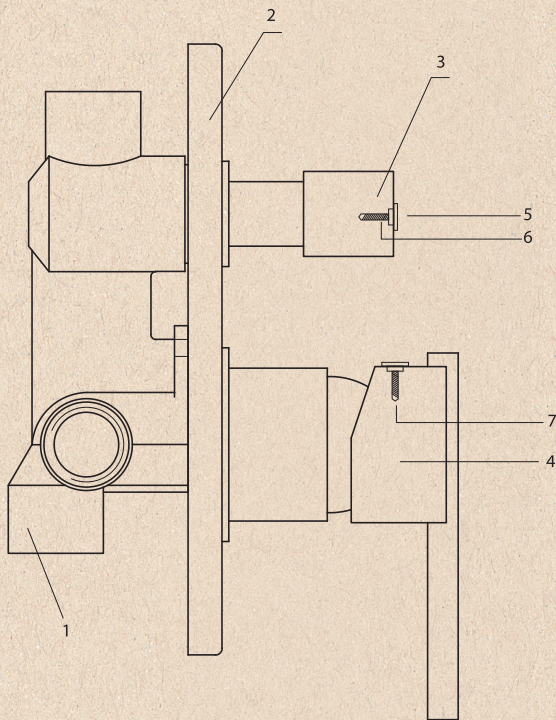
Ed. 12/2010


deante
pokieruj wodą

Deante Sp. J., Al. Kościuszki 3, 90-418 Łódź
Infolinia: 800 242 515
Biuro Obsługi Klienta:
tel.: 42 714 30 31
e-mail: sprzedaz@deante.pl, www.deante.pl

INSTRUKCJA MONTAŻU BATERII

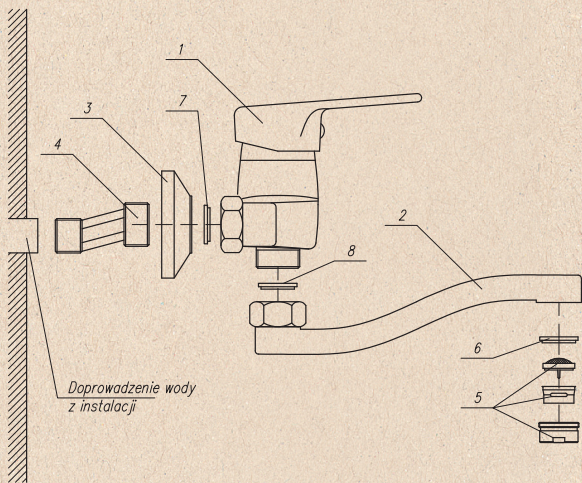
INSTRUKCJA MONTAŻU BATERII WANNOWEJ 3-OTWOROWEJ



7	Śruba
6	Śruba
5	Zasłepka
4	Dźwignia głowicy mieszającej
3	Przełącznik natrysku (uchwyt)
2	Oslona
1	Korpus baterii
Nr	Nazwa części
Nazwa przedmiotu	Bateria natryskowa podtynkowa

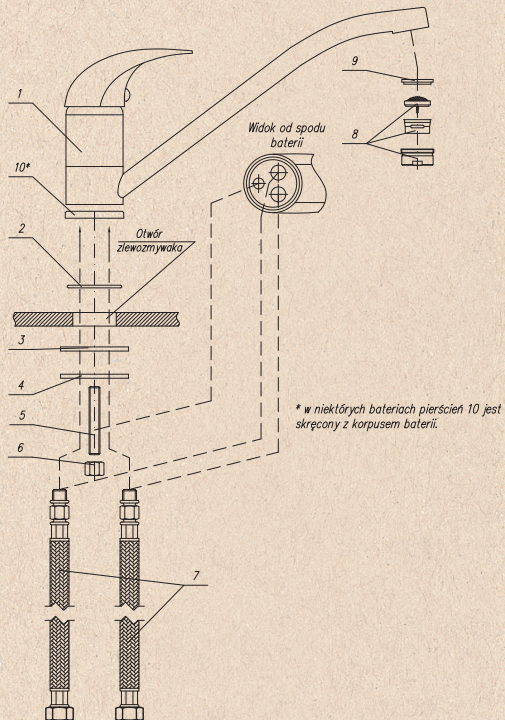
1. Przykręcamy wylewkę (26) do wanny stosując o-ring (25), uszczelkę(24), flanszę (23) oraz nakrętki (22).
2. Przykręcamy podstawę (15) do wanny stosując o-ring (14), uszczelkę (13), oraz nakrętkę (12).
3. W baterię (1) wkręcamy wężyki (7) oraz wężyki (8) z przykręconymi odpowiednio wężykiem (10) i wężykiem (20) pamiętając o umieszczeniu uszczelek (9).
4. Korpus (1) wstawiamy w otwór wanny i przykręcamy do wanny nakrętką (6) stosując podstawkę (3), uszczelkę (4) i uszczelkę (5).
5. Wężyk (20) przykręcamy do wylewki (26) stosując uszczelkę (21).
6. Na wężyku (10) mocujemy obciążnik (11).
7. Wężyk (10) przekładamy przez podstawę (15) i wkręcamy w kolanko (17) z zastosowaniem uszczelki (16).
8. W kolanko wkręcamy słuchawkę (19) stosując uszczelkę (18).
9. Łączymy baterię z instalacją poprzez przykręcenie wężyków (7) do zaworków kątowych z filtrem siatkowym (nie są one elementem wyposażenia baterii). Brak zaworków z filtrem może spowodować uszkodzenie głowicy przez mogące dostać się do środka zanieczyszczenia znajdujące się w wodzie.
10. Sprawdzamy prawidłowość połączenia wszystkich elementów, a w przypadku wykrycia nieuszczelnności dokręcamy złączki, aż do uzyskania szczelnego połączenia.
11. Bateria powinna być zamontowana w sposób umożliwiający swobodny dostęp do wszystkich elementów montażowych.

INSTRUKCJA MONTAŻU BATERII WANNOWEJ ŚCIENNEJ



8	Uszczelka
7	Uszczelka
6	Uszczelka
5	Perlator
4	Konik (mimośród)
3	Rozetka
2	Wylewka
1	Bateria
Nr	Nazwa części
Nazwa przedmiotu Bateria zlewozmywakowa (umywalkowa) ścienna	

1. Montaż baterii (1) rozpoczynamy od wkręcenia mimośródów (4) w odpowiednie kształtki instalacji wodociągowej w ścianie. Wyregulować mimośrody tak, aby odległość pomiędzy nimi wynosiła 150 mm mierząc od środka każdego z nich.
2. W gniazdach nakrętek baterii umieszczamy uszczelki z filtrem siatkowym (10).
3. Na mimośrody nakręcamy rozety maskujące (3).
4. Na nakrętkach baterii umieszczamy plastikowe osłonki zabezpieczające przed uszkodzeniem powierzchni zewnętrznej.
5. Skręcamy baterię z instalacją przy pomocy klucza hydraulicznego.
6. Na ścianie montujemy uchwyt na słuchawkę (5) używając dołączonych kołków rozporowych.
7. Do baterii przykręcamy wąż natryskowy (6) wraz ze słuchawką (2) pamiętając o umieszczeniu odpowiednich uszczelki (7,8).

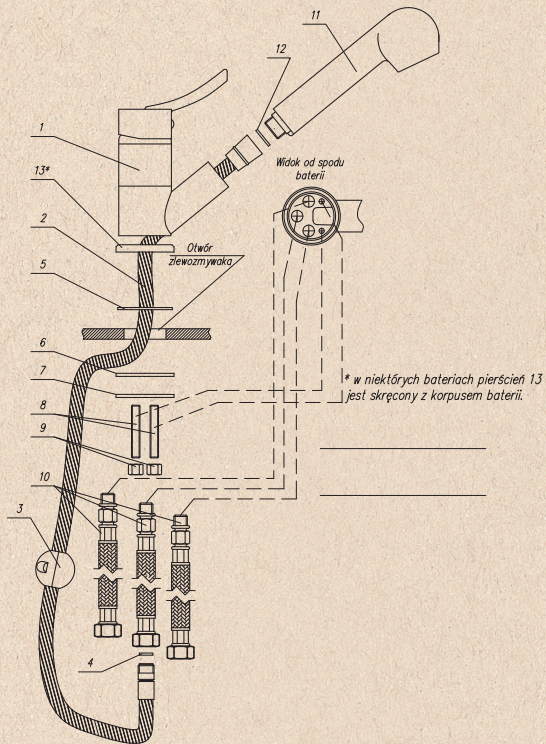


10	Pierścień
9	Uszczelka
8	Perlator
7	Wężycy przyłączeniowe
6	Nakrętka
5	Śruba mocująca
4	Podkładka metalowa
3	Podkładka gumowa
2	Oring
1	Bateria
Nr	Nazwa części
Nazwa przedmiotu	Bateria zlewozmywakowa stojąca

INSTRUKCJA MONTAŻU BATERII WANNOWEJ 1-OTWOROWEJ STOJĄCEJ

- Montaż baterii (1) rozpoczynamy od wkręcenia w nagwintowane otwory baterii śrub mocujących (7).
- W nagwintowane gniazda baterii wkręcamy elastyczne wężyki przyłączeniowe (9) doprowadzające wodę. Wężyki należy lekko dokręcić kluczem płaskim, aż do wyczuwalnego oporu.
- Baterię wstawiamy w otwór wanny pamiętając o umieszczeniu pod baterią podstawki (3) wraz z gumowym oringiem (4).
- Na śruby opisane w pkt.1 nakładamy podkładkę gumową (5) oraz podkładkę metalową (6). Na śruby (7) nakręcamy nakrętki (8) i przy pomocy klucza płaskiego dokręcamy, aż do wyczuwalnego oporu. Mocowanie powinno być pewne, ale niezbyt mocne, aby nie powodować odkształceń lub zbyt dużych naprężeń.
- Łączymy baterię z instalacją wodną poprzez przykręcenie wężyków przyłączeniowych (9) do zaworów kątowych z filtrem siatkowym (nie są one elementem wyposażenia baterii). Brak zaworów kątowych z filtrem może spowodować uszkodzenie głowicy przez mogące dostać się do środka zanieczyszczenia znajdujące się w wodzie.
- Na ścianie montujemy uchwyt na słuchawkę (10) używając dołączonych kołków rozporowych.
- Do baterii przykręcamy wąż natryskowy (13) wraz ze słuchawką (11) pamiętając o umieszczeniu odpowiednich uszczelek (12) i (16).
- Sprawdzamy prawidłowość połączenia wszystkich elementów, a w przypadku wykrycia nieuszczelnienia dokręcamy złączki, aż do uzyskania szczelnego połączenia.

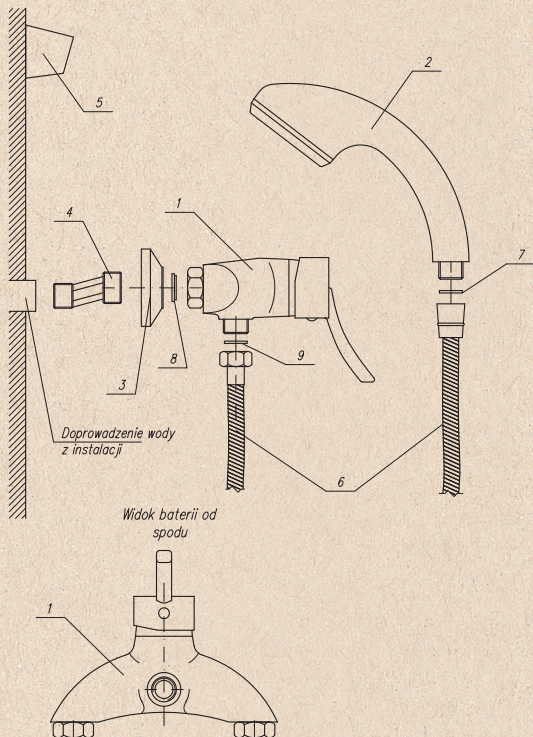
INSTRUKCJA MONTAŻU BATERII NATRYSKOWEJ ŚCIENNEJ



13	Pierścień
12	Uszczelka
11	Wylewka
10	Wężyki przyłączeniowe
9	Nakrętki
8	Śruby mocujące
7	Podkładka metalowa
6	Podkładka gumowa
5	Uszczelka
4	Uszczelka
3	Obciążnik
2	Wąż słuchawki
1	Bateria
Nr	Nazwa części
Nazwa przedmiotu	Bateria zlewomywakowa z wyciąganą wylewką

- Montaż baterii (1) rozpoczynamy od wkręcenia mimośrodków (4) w odpowiednie kształtki instalacji wodociągowej w ścianie. Wyregulować mimośrodki tak, aby odległość pomiędzy nimi wynosiła 150 mm mierzac od środka każdego z nich.
- W gniazdach nakrętek baterii umieszczamy uszczelki z filtrem siatkowym (8).
- Na mimośrodki nakręcamy rozety maskujące (3).
- Na nakrętkach baterii umieszczamy plastikowe osłonki zabezpieczające przed uszkodzeniem powierzchni zewnętrznej.
- Skręcamy baterię z instalacją przy pomocy klucza hydraulicznego.
- Na ścianie montujemy uchwyt na słuchawkę (5) używając dołączonych kołków rozporowych.
- Do baterii przykręcamy wąż natryskowy (6) wraz ze słuchawką (2) pamiętając o umieszczeniu odpowiednich uszczelek (7, 9).

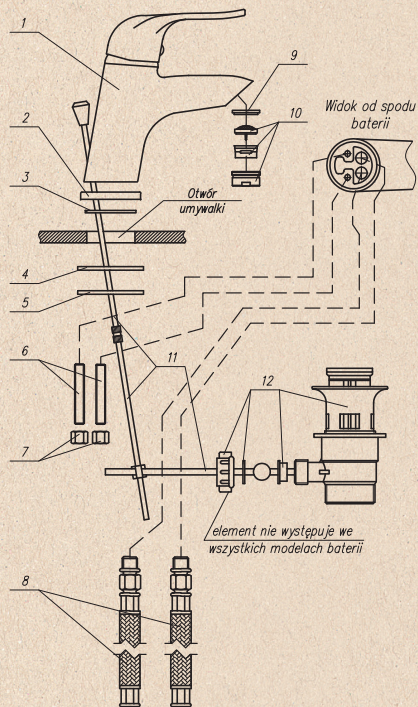
INSTRUKCJA MONTAŻU BATERII ZLEWOZMYWAKOWEJ STOJĄCEJ Z WYCIĄGANĄ WYLEWKĄ



9	Uszczelka
8	Uszczelka
7	Uszczelka
6	Wąż słuchawki
5	Uchwyt słuchawki
4	Konik (mimośród)
3	Rozetka
2	Słuchawka
1	Bateria
Nr	Nazwa części
Nazwa przedmiotu	Bateria natryskowa ścienna

- Montaż baterii (1) rozpoczynamy od wkręcenia w nagwintowany otwór baterii śrub mocujących (8) (w niektórych typach baterii występuje montaż przy pomocy jednej śruby).
- W nagwintowane gniazda baterii wkręcamy elastyczne wężyki przyłączeniowe (10) doprowadzające wodę (2 szt. długie) oraz wyprowadzający wodę do wylewki (1 szt. krótki). Wężyki należy lekko dokręcić kluczem płaskim aż do wyczuwalnego oporu.
- Baterię wstawiamy w otwór zlewozmywaka pamiętając o umieszczeniu pod baterią pierścienia (13) wraz z gumową podkładką (5). W niektórych modelach baterii pierścień może być skręcony z korpusem stanowiąc całość.
- Na śruby (śrubę) opisane w pkt.1 nakładamy podkładkę gumową (6) oraz podkładkę metalową (7). Na śruby (śrubę) (8) nakręcamy nakrętki (nakrętkę) (9) i przy pomocy klucza płaskiego dokręcamy, aż do wyczuwalnego oporu. Mocowanie powinno być pewne, ale niezbyt mocne, aby nie powodować odkształceń lub zbyt dużych naprężeń.
- W gniazdo baterii wsunąć cieńszym końcem wąż słuchawki (2), a następnie przykręcić go do wężyka wyprowadzającego wodę (10) – krótki wężyk pamiętając o umieszczeniu uszczelki (4).
- Do stożkowej końcówki węża przykręcamy wylewkę (11) pamiętając o umieszczeniu uszczelki (12). Wsunąć wylewkę w gniazdo baterii.
- Na wężu (2) mocujemy obciążnik (3) wciągający wąż do gniazda baterii.
- Łączymy baterię z instalacją wodną poprzez przykręcenie wężyków przyłączeniowych (10) do zaworów kątowych z filtrem siatkowym (nie są one elementem wyposażenia baterii). Brak zaworów kątowych z filtrem może spowodować uszkodzenie głowicy przez mogące dostać się do środka zanieczyszczenia znajdujące się w wodzie.
- Sprawdzamy prawidłowość połączenia wszystkich elementów, a w przypadku wykrycia nieszczelności dokręcamy złączki, aż do uzyskania szczelnego połączenia.

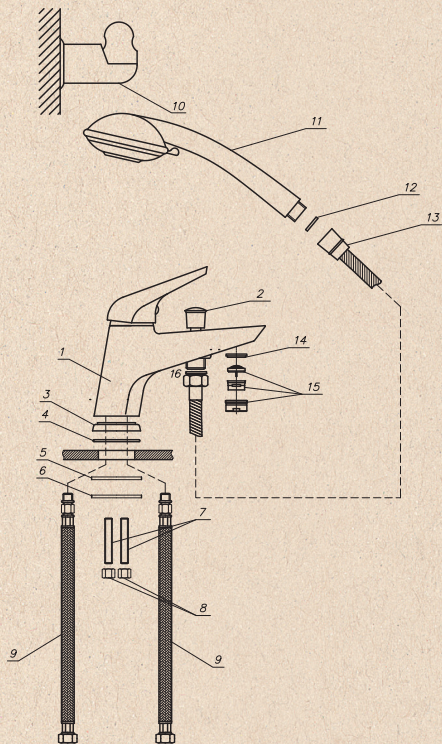
INSTRUKCJA MONTAŻU BATERII UMYWALKOWEJ (BIDETOWEJ) STOJĄCEJ



12	Korek automatyczny
11	Cięgna
10	Perlator
9	Uszczelka
8	Wężyki przyłączeniowe
7	Nakrętki
6	Śruby mocujące
5	Podkładka metalowa
4	Podkładka gumowa
3	Oring
2	Pierścień
1	Bateria
Nr	Nazwa części
Nazwa przedmiotu	Bateria umywalkowa z korkiem automatycznym

- Montaż baterii (1) rozpoczynamy od wkręcenia w nagwintowane otwory baterii śrub mocujących (6) (w niektórych typach baterii występuje montaż przy pomocy jednej śruby).
- W nagwintowane gniazda baterii wkręcamy elastyczne wężyki przyłączeniowe (8) doprowadzające wodę. Wężyki należy lekko dokręcić kluczem płaskim aż do wyczuwalnego oporu.
- Baterię wstawiamy w otwór umywalki (bidetu) pamiętając o umieszczeniu pod baterią pierścienia (2) wraz z gumową podkładką (3).
- Na śruby (śrubę) opisane w pkt.1 nakładamy podkładkę gumową (4) oraz podkładkę metalową (5). Na śruby (6) nakręcamy nakrętki (7) i przy pomocy klucza płaskiego dokręcamy, aż do wyczuwalnego oporu. Mocowanie powinno być pewne, ale niezbyt mocne, aby nie powodować odkształceń lub zbyt dużych naprężeń.
- Łączymy baterię z instalacją wodną poprzez przykręcenie wężyków przyłączeniowych (8) do zaworów kątowych z filtrem siatkowym (nie są one elementem wyposażenia baterii). Brak zaworów kątowych z filtrem może spowodować uszkodzenie głowicy przez mogące dostać się do środka zanieczyszczenia znajdujące się w wodzie.
- W odpływie umywalki montujemy korek automatyczny (12).
- W otwór w tylnej części korpusu baterii wsuwamy cięgno korka (11) (cięgno może być dwuczęściowe i może wymagać skręcenia) i łączymy z cięgnem korka automatycznego (11,12).
- Sprawdzamy prawidłowość połączenia wszystkich elementów, a w przypadku wykrycia nieszczelności dokręcamy złączki, aż do uzyskania szczelnego połączenia.

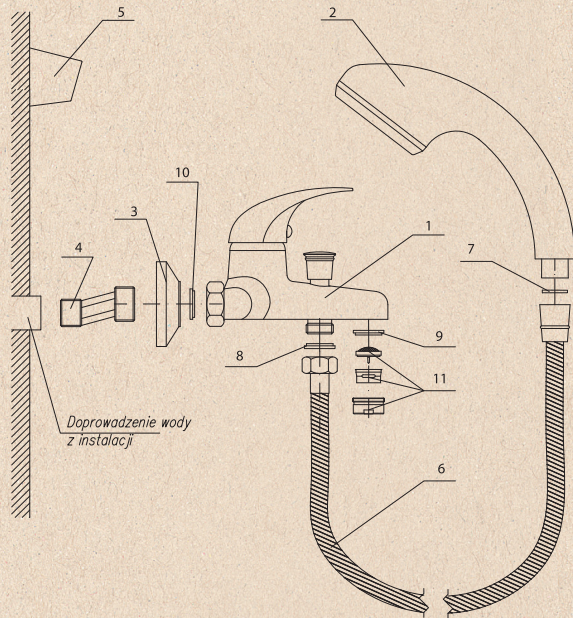
INSTRUKCJA MONTAŻU BATERII ZLEWOZMYWAKOWEJ STOJĄCEJ



16	Uszczelka
15	Perlator
14	Uszczelka
13	Wąż przysycnowy
12	Uszczelka
11	Słuchawka
10	Uchwyt słuchawki
9	Wężyki
8	Nakrętki
7	Śruby mocujące
6	Podkładka metalowa
5	Podkładka gumowa
4	Oring
3	Podstawa
2	Przełącznik
1	Korpus baterii
Nr	Nazwa części
Nazwa przedmiotu	Bateria wannowa jednootworowa

1. Montaż baterii (1) rozpoczynamy od wkręcenia w nagwintowany otwór baterii śruby mocującej (5) (w niektórych typach baterii występuje montaż przy pomocy dwóch śrub).
2. W nagwintowane gniazda baterii wkręcamy elastyczne wężyki przyłączeniowe (7) doprowadzające wodę. Wężyki należy lekko dokręcić kluczem płaskim aż do wyczuwalnego oporu.
3. Baterię wstawiamy w otwór zlewozmywaka pamiętając o umieszczeniu pod baterią pierścienia (10) wraz z gumową podkładką (2).
4. Na śrubę (śruby) opisane w pkt.1 nakładamy podkładkę gumową (3) oraz podkładkę metalową (4). Na śrubę (śruby) (5) nakręcamy nakrętkę (nakrętki) (6) i przy pomocy klucza płaskiego dokręcamy, aż do wyczuwalnego oporu. Mocowanie powinno być pewne, ale niezbyt mocne, aby nie powodować odkształceń lub zbyt dużych naprężeń.
5. Łączymy baterię z instalacją wodną poprzez przykręcenie wężyków przyłączeniowych (7) do zaworów kątowych z filtrem siatkowym (nie są one elementem wyposażenia baterii). Brak zaworów kątowych z filtrem może spowodować uszkodzenie głowicy przez mogące dostać się do środka zanieczyszczenia znajdujące się w wodzie.
6. Sprawdzamy prawidłowość połączenia wszystkich elementów, a w przypadku wykrycia nie szczelności dokręcamy złączki, aż do uzyskania szczelnego połączenia.

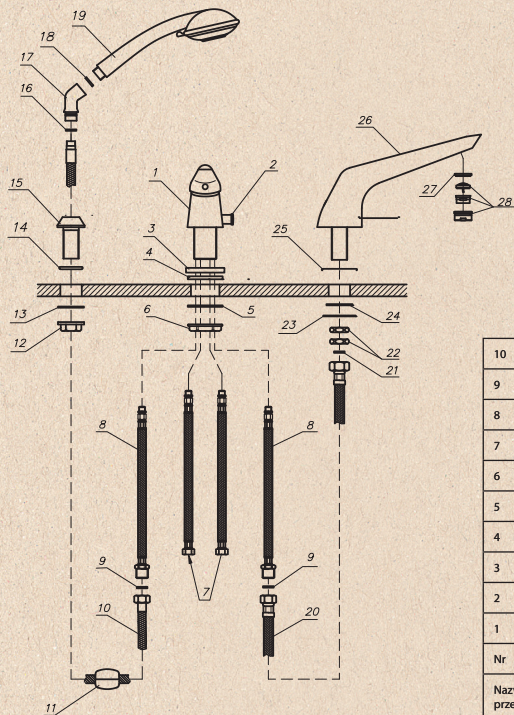
INSTRUKCJA MONTAŻU BATERII UMYWALKOWEJ (ZLEWOZMYWAKOWEJ) ŚCIENNEJ



11	Perlator
10	Uszczelka
9	Uszczelka
8	Uszczelka
7	Uszczelka
6	Wąż słuchawki
5	Uchwyt słuchawki
4	Konik (mimośród)
3	Rozetka
2	Słuchawka
1	Bateria
Nr	Nazwa części
Nazwa przedmiotu	Bateria wannowa ścienna

1. Montaż baterii (1) rozpoczynamy od wkręcenia mimośrodków (4) w odpowiednie kształtki instalacji wodociągowej w ścianie. Wyregulować mimośrodki tak, aby odległość pomiędzy nimi wynosiła 150 mm mierząc od środka każdego z nich.
2. W gniazdach nakrętek baterii umieszczamy uszczelki z filtrem siatkowym (7).
3. Na mimośrodki nakręcamy rozety maskujące (3).
4. Na nakrętkach baterii umieszczamy plastikowe osłonki zabezpieczające przed uszkodzeniem powierzchni zewnętrznej.
5. Skręcamy baterię z instalacją przy pomocy klucza hydraulicznego.
6. Do baterii przykręcamy wylewkę (2) pamiętając o umieszczeniu uszczelki (8).

INSTRUKCJA MONTAŻU BATERII NATRYSKOWEJ PODTYNKOWEJ Z PRZEŁĄCZNIKIEM / BEZ PRZEŁĄCZNIKA NATRYSKU



28	Perlator	21	Uszczelka
27	Uszczelka	20	Wężyk
26	Wylewka	19	Słuchawka
25	Oring	18	Uszczelka
24	Uszczelka	17	Kolanko
23	Flansza	16	Uszczelka
22	Nakrętka	15	Podstawa słuchawki
10	Wężyk	14	Oring
9	Uszczelka	13	Uszczelka
8	Wężyki	12	Nakrętka
7	Wężyki	11	Obciążnik
6	Nakrętka		
5	Uszczelka		
4	Uszczelka		
3	Podstawka		
2	Przełącznik		
1	Korpus baterii		
Nr	Nazwa części		
Nazwa przedmiotu		Bateria wannowa 3-otworowa	

1. Montaż baterii rozpoczynamy od zamontowania korpusu baterii (1) w odpowiednią instalację wodociągową. Z lewej strony doprowadzamy wodę ciepłą, z prawej zimną oraz przyłączamy przewody odprowadzające wodę w górę (natrysk lub deszczownia) i w dół (wylewka wannowa lub natrysk). W przypadku baterii bez przełącznika będzie to tylko przewód skierowany do góry.

2. Następnie dokonujemy ciśnieniowej próby wodnej i sprawdzamy czy wszelkie złącza są szczelne, przewody przyłączone odpowiednio, a bateria działa poprawnie.

3. W przypadku baterii z przełącznikiem wyciągnąć zaślepkę (5), odkręcić śrubę (6) i zdjęć uchwyt przełącznika (3).

4. Nakładamy osłonę (2) przysuwając ją do ściany.

5. Montujemy dźwignię głowicy mieszającej (4) oraz uchwyt przełącznika natrysku (3) dokręcając odpowiednimi śrubami (6) i (7), aż do uzyskania stabilnego zamocowania. Otwory śrub zaślepiamy zatyczkami.