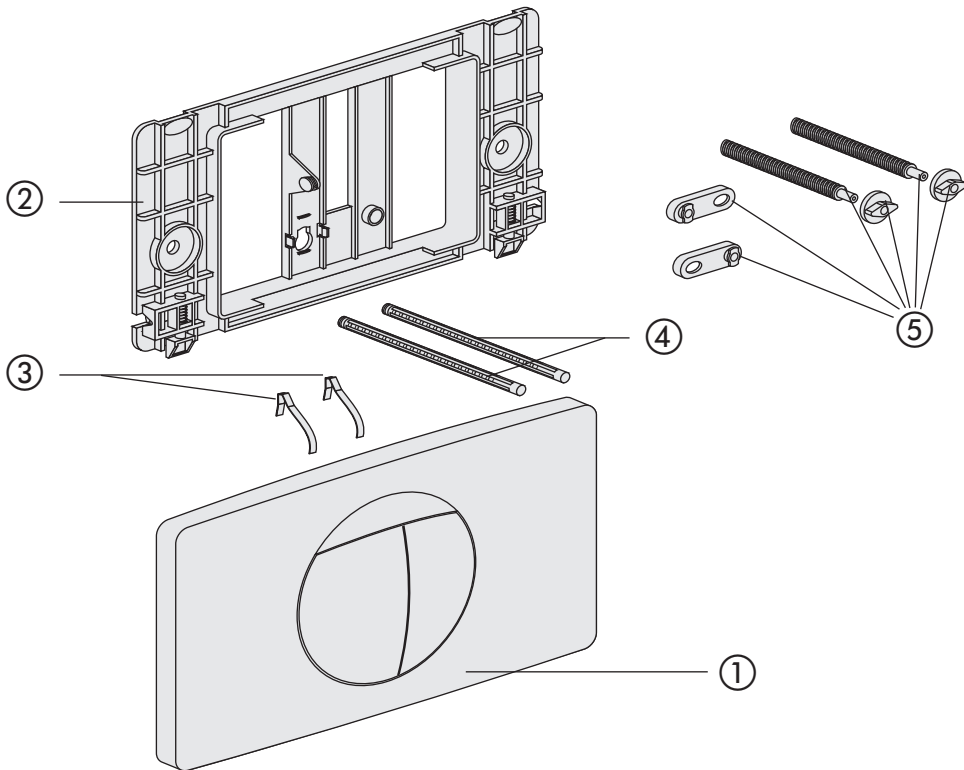




AUSLAUFERZEUGNIS – Betätigungsplatten L für 2-Mengenspülung (Art.-Nr. 16.018.**..0000) (ab 1999 bis 2010)



| Nr. | Bezeichnung | Art.-Nr. | | Unverb. Richtpreis/€ | |
|-----|---|-----------------|-----------------|----------------------|-------------|
| | | weiß-alpin | Grundfarben | weiß-alpin | Grundfarben |
| 1 | Tasten mit Tastenrahmen | 03.126.01..0000 | 03.126.**..0000 | | |
| 2 | Einhängerahmen | | 01.019.00..0000 | | |
| 3 | Blattfeder (2 Stück) | | 03.127.00..0000 | | |
| 4 | Betätigungsbolzen (Paar) | | 01.090.00..0000 | | |
| 5 | Befestigungsset | | 01.020.00..0000 | | |
| | Betätigungsplatte L für 2-Mengenspülung | 16.018.01..0000 | | | |