



Installation and Maintenance Guide

Oras Vega

Water Is Worth Loving.

DE Vielen Dank, dass Sie sich für ein Oras Produkt entschieden haben. Dieser Wartungs- und Installationshandbuch gibt Ihnen Informationen über die Installation, Funktion und Handhabung der Armatur. Bitte lesen Sie sich vor der Installation der Armatur diese Anleitung genau durch und verwahren Sie diese für evtl. zukünftige Wartungen auf. Bei einer Fehlfunktion der Armatur ist Ihr Fachhandwerker der beste Ansprechpartner. Informationen zur Reinigung, Handhabung sowie Garantie können Sie dem Prospekt „Important notes on Oras products“ (Wichtige Informationen über Oras Produkte) entnehmen, der Ihrer Armatur beiliegt.

GB Thank you for selecting an Oras product. This installation and maintenance guide will introduce you to the installation, functions, and use of the faucet. Please read the guide carefully before installation, and keep it on hand for any potential future maintenance. If an operating malfunction or fault appears in your faucet, a plumbing professional is your best source of assistance. Information on cleaning the faucet, conditions of use, and warranty terms is available in the brochure that came with your product: "Important notes on Oras products".

DK Tak fordi du valgte et Oras produkt. Denne installations- og vedligeholdelses guide vil guide dig gennem installationen, funktionerne og brugen af armaturet. Læs venligst denne guide igennem inden installationen og gem den til senere brug. Hvis der mod forventning skulle opstå problemer med armaturet, er den bedste løsning at kontakte en autoriseret VVS installatør. Information om rengøring og brug af armaturet samt garantivilkår findes i brochuren der fulgte med dit armatur: "Important notes on Oras products".

ES Gracias por seleccionar un producto de Oras. Esta guía de instalación y de mantenimiento le dará a conocer la instalación, las funciones y el uso de la grifería. Por favor, lea la guía cuidadosamente antes de la instalación, y téngala a mano para cualquier mantenimiento que tuviera que realizar en un futuro potencial. Si un mal funcionamiento o defecto de funcionamiento apareciera en su grifo, un profesional instalador es su mejor fuente de asistencia. Información sobre la limpieza del grifo, las condiciones de uso y condiciones de la garantía está disponible en el folleto que acompaña al producto: "Notas importantes sobre los productos Oras".

EE Täname, et valisite Orase toote. Käesolev paigaldus- ja hooldusjuhend tutvustab Teile segisti paigaldamist, tööpõhimõtteid ning kasutamist. Palume Teil enne segisti paigaldamist käesoleva juhendiga hoolikalt tutvuda ning säilitada see võimalike tulevaste hoolduste tarbeks. Häirete korral segisti töös soovitame Teil pöörduda ala asjatundja poole. Info segisti puhastamise, kasutamise ja garantiitingimuste kohta leiata segistiga kaasasolevast brošüürist "Important notes on Oras products".

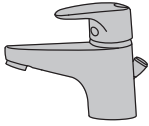
FI Kiitos, että valitsitte Oras tuotteen. Tämä asennus- ja huolto-ohje tutustuttaa teidät hanan asennukseen, toimintaan ja käyttöön. Lukekaa ohje huolellisesti ennen asennusta. Säästäkää ohje mahdollisia myöhempiä huoltotoimenpiteitä varten. Mikäli hanassanne ilmenee jokin toimintahäiriö tai vika, LVI-asiantuntija pystyy antamaan parhaan mahdollisen avun. Hanan puhdistuksesta, käyttöolosuhteista ja takuuehdoista voit lukea tuotteen mukana tulleesta "Important notes on Oras products"-vihkosesta.

NL Dank u wel voor het kiezen van een Oras product. Deze installatie- en onderhoudsgids zal u de weg wijzen voor installatie, functies en gebruik van de kraan. Gelieve de handleiding aandachtig te lezen alvorens installatie, en houdt het bij de hand voor toekomstig onderhoud. Wanneer er een gebruiksprobleem of fout in uw kraan merkbaar wordt, dan is een professionele loodgieter de aangewezen hulp. Informatie over hoe de kraan te poetsen, gebruiksvoorwaarden, en garantievoorwaarden is terug te vinden in de brochure die met uw kraan werd opgestuurd: "belangrijke nota's over Oras producten".

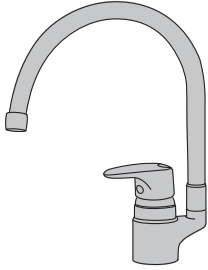
FR Merci d'avoir choisi un produit Oras. Veuillez lire attentivement cette notice, afin de vous familiariser avec l'utilisation et les fonctions de l'appareil. Conservez ce document, afin, le cas échéant, de pouvoir à nouveau le consulter. En cas de problème, votre plombier est votre meilleur atout. Vous trouverez dans la brochure des informations pour le nettoyage du produit, les garanties, sous la rubrique « notice importante sur les produits Oras ».

IT Grazie per aver scelto un prodotto Oras. Il manuale di installazione e manutenzione vi introdurrà all'installazione, alle funzioni, ed all'uso del rubinetto. Si prega di leggere attentamente il manuale prima dell'installazione, e tenerlo a portata di mano per qualsiasi intervento di manutenzione futura. Se si manifesta un malfunzionamento di esercizio o difetto sul vostro rubinetto, un idraulico professionista è la migliore fonte di assistenza. Informazioni sulla pulizia del rubinetto, le condizioni d'uso e condizioni di garanzia sono disponibili nella brochure in dotazione con il prodotto: "Note importanti per i prodotti Oras".

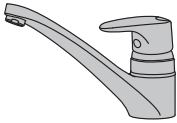
- (LV) Paldies, ka izvēlējāties Oras produktus. Šis uzstādišanas un apkopes ceļvedis iepazīstina ar jaucējkrānu uzstādišanu, darbību un lietojamību. Lūdzu uzmanīgi izlasiet ceļvedi pirms darbu uzsākšanas un saglabājiet to kā izziņas avotu apkopes darbu veikšanai nākotnē. Profesionāls santehniķis būtu labākais atbalsts gadījumos, ja jaucējkrānā rodas funkcionāli traucējumi. Jaucējkrāna tīrīšanas un lietošanas norādījumi, garantijas noteikumi ir pieejami jūsu produktam pievienotā brošūrā „Svarīgi norādījumi par Oras jaucējkrānu apkopi”.
- (LT) Ačiū, kad pasirinkote “Oras” gaminį. Šis instaliavimo ir eksploataavimo vadovas supažindins jus su maišytuvo instaliavimu, funkcijomis ir naudojimo ypatybėmis. Prašome dėmesingai perskaityti šį vadovą prieš gaminio instaliavimą ir laikyti jį prieinamoje vietoje galimam aptarnavimui atvejui. Jeigu eksploatacijos metu atsirastų gaminio sutrikimų ar defektų geriausias jūsų patarėjas būtų profesionalus santehnikas. Informaciją apie gaminio valymą, naudojimo ir garantinio aptarnavimo sąlygas atrasite prie gaminio pridėtoje brošiūroje „Svarbūs „Oras“ gaminį priežiūros nurodymai”.
- (NO) Tusen takk for at du valgte et produkt fra Oras. Denne installasjons- og monteringsveilederen forteller deg hvordan dette produktet installeres, fungerer og brukes. Vær vennlig å les veilederen før du installerer produktet. Ta vare på veiledningen til evt. senere bruk. Hvis du oppdager feil ved produktet, bør du tilkalle rørlegger. Informasjon om rengjøring av produktet, bruksområder og garanti er tilgjengelig i heftet som lå sammen med produktet: “Viktige bemerkninger om Orasprodukter”
- (PL) Dziękujemy za wybór produktów Oras. Przedstawiamy instrukcję instalacji i konserwacji, która zawiera wskazówki odnośnie instalacji, funkcjonalności oraz użytkowania baterii Oras. Prosimy przeczytać uważnie instrukcję przed instalacją i zachować ją dla potrzeb przyszłej konserwacji. W razie awarii podczas użytkowania lub pojawienia się wady baterii najlepszym źródłem pomocy jest profesjonalny serwis Oras. Informacje dotyczące czyszczenia baterii, sposobu użytkowania oraz warunków gwarancji są dostępne w załączonej do baterii broszurze “Important notes on Oras products”.
- (RO) Vă mulțumim pentru alegerea unui produs Oras. Acest ghid de instalare și întreținere vă prezintă modalitatea de instalare, funcțiile și modul de exploatare a bateriei. Parcurgeți cu atenția acest ghid înainte de instalare și păstrați-l la îndemână pentru efectuarea potențialelor operațiuni ulterioare de întreținere. În situația în care, pe parcursul exploataării bateriei, apare o disfuncționalitate sau o defecțiune, cea mai bună sursă de asistență o reprezintă un instalator profesionist. Informații referitoare la curățirea bateriei, condițiile de exploatare și termenii de garanție puteți consulta în broșura “Note importante referitoare la produsele Oras”, care v-a fost livrată împreună cu produsul pe care l-ați achiziționat.
- (RU) Благодарим Вас за выбор продукции Oras. Из этой инструкции Вы узнаете о функциях смесителя и о порядке его установки и эксплуатации. Пожалуйста, внимательно прочитайте эту инструкцию перед установкой смесителя, и держите её под рукой на случай возникновения вопросов или необходимости обслуживания смесителя. В случае нарушения работы смесителя рекомендуем Вам обращаться к квалифицированным специалистам. Информация об уходе за смесителем, рекомендациях по его эксплуатации и условиях гарантии изложена в прилагаемой брошюре «Important notes on Oras products».
- (SE) Tack för att du valt en produkt från Oras. Den här installations- och skötselanvisningen kommer att guida dig igenom blandarens installation, funktion och användande. Läs igenom anvisningen noggrant innan installation av blandaren och spara den för eventuella framtida servicebehov. Om ett funktionsfel uppstår bör du vända dig till en professionell hantverkare för hjälp. Allmänna råd angående installation samt information om blandarens användning, rengöring och dess garantivillkor finner du i foldern “important notes on Oras products” som följer med din produkt.
- (SK) Ďakujeme za výber produktu Oras. Tento návod pre inštaláciu a údržbu Vás prevedie montážou, funkciou a použitím vodovodnej batérie. Prosíme čítajte návod pozorne ešte pred montážou samotnej batérie a uschovajte pre prípad možnej ďalšej údržby. V prípade výskytu akýchkoľvek problémov s Vašou batériou je profesionálny inštalatér najlepšou možnou voľbou pro asistenciu pri riešení týchto problémov. Informácie ako čistiť, používať vodovodnú batériu a záručné podmienky sú uvedené v brožúre „Important notes on Oras products”, ktorá Vám je dodaná zároveň s výrobkom Oras.
- (CZ) Děkujeme za výběr produktu Oras. Tento návod pro instalaci a údržbu Vás provede montáží, funkcí a použitím vodovodní baterie. Prosíme čtětě návod pozorně ještě před montáží samotné baterie a uschovejte pro případ možné další údržby. V případě výskytu jakýchkoli problémů s Vaší baterií je profesionální instalatér nejlepší možnou volbou pro asistenci při řešení těchto problémů. Informace jak čistit, používat vodovodní baterii a záruční podmínky jsou uvedeny v brožurě „Important notes on Oras products”, která Vám je dodána zároveň s výrobkem Oras.



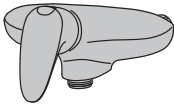
..... 6



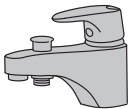
..... 13



..... 13



..... 17



..... 21



..... 36

1800

EN 817

I (ISO 3822)

50 - 1000 kPa

0.2 l/s (300 kPa)

75 kPa (0.1 l/s)

0.13 l/s (Eco-flow at 300 kPa)

max. +80°C



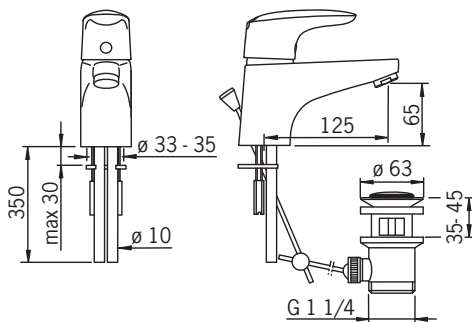
VA 1.42/19644

STF VTT-01355-08

KIWA K6345/07

LGA P-IX 19360/IA

Sintef Nr. 0535



1800F

EN 817

I (ISO 3822)

50 - 1000 kPa

0.2 l/s (300 kPa)

80 kPa (0.1 l/s)

0.13 l/s (Eco-flow at 300 kPa)

max. +80°C

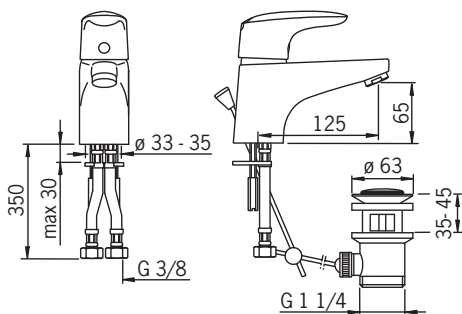


VA 1.42/19644

ACS 07 ACC NY 531

CSTB 348-M1-10/2

LGA P-IX 19360/IA



1802

EN 817

I (ISO 3822)

50 - 1000 kPa

0.15 l/s (300 kPa)

130 kPa (0.1 l/s)

0.1 l/s (Eco-flow at 300 kPa)

max. +80°C

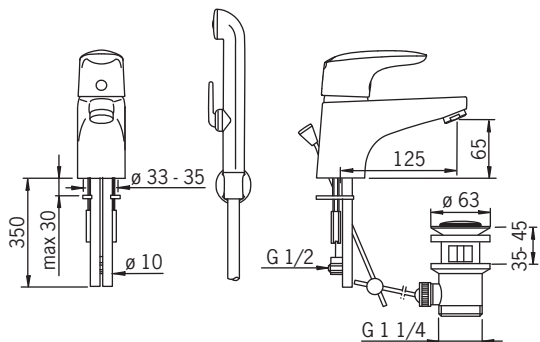


VA 1.42/19644

STF VTT-01355-08

LGA P-IX 19365/AO

Sintef Nr. 0535



1802F

EN 817

I (ISO 3822) Oras lab.

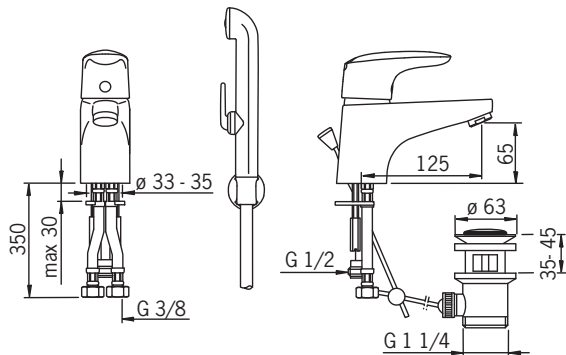
50 - 1000 kPa

0.14 l/s (300 kPa)

145 kPa (0.1 l/s)

0.09 l/s (Eco-flow at 300 kPa)

max. +80°C



LGA P-IX 19365/IAO

1804

EN 817

I (ISO 3822)

50 - 1000 kPa

0.2 l/s (300 kPa)

75 kPa (0.1 l/s)

0.13 l/s (Eco-flow at 300 kPa)

max. +80°C



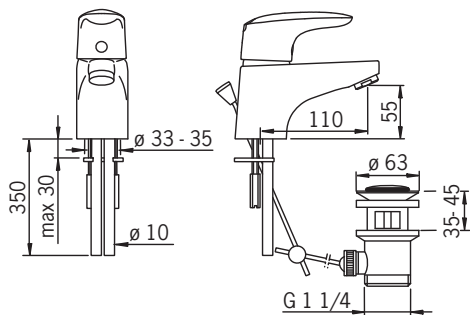
VA 1.42/19644

STF VTT-01355-08

KIWA K6345/07

LGA P-IX 19360/IA

Sintef Nr. 0535



1804F

EN 817

I (ISO 3822)

50 - 1000 kPa

0.2 l/s (300 kPa)

80 kPa (0.1 l/s)

0.13 l/s (Eco-flow at 300 kPa)

max. +80°C

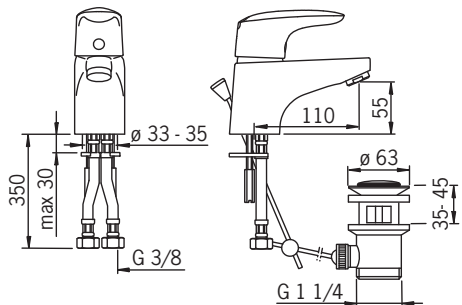


VA 1.42/19644

ACS 07 ACC NY 531

CSTB 348-M1-10/2

LGA P-IX 19360/IA

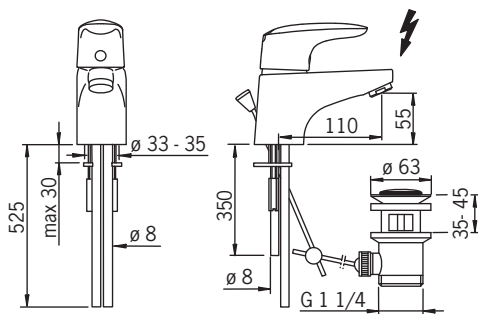


1805

EN 817
50 - 1000 kPa
max. +80°C



ACS 07 ACC NY 531
Sintef Nr. 0535

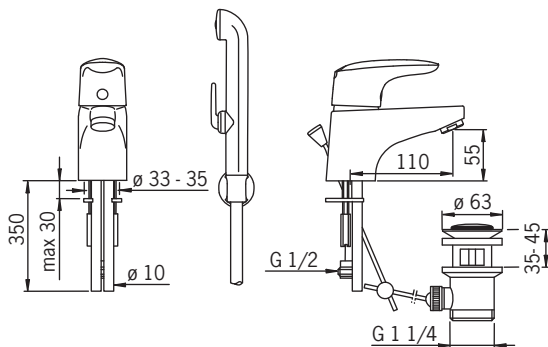


1806

EN 817
I (ISO 3822)
50 - 1000 kPa
0.15 l/s (300 kPa)
130 kPa (0.1 l/s)
0.1 l/s (Eco-flow at 300 kPa)
max. +80°C



VA 1.42/19644
STF VTT-01355-08
Sintef Nr. 0535

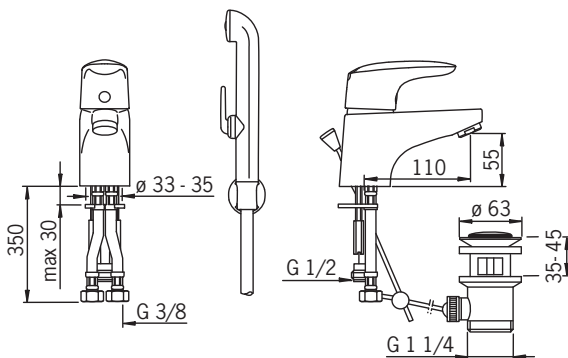


1806F

EN 817
I (ISO 3822) Oras lab.
50 - 1000 kPa
0.14 l/s (300 kPa)
145 kPa (0.1 l/s)
0.09 l/s (Eco-flow at 300 kPa)
max. +80°C

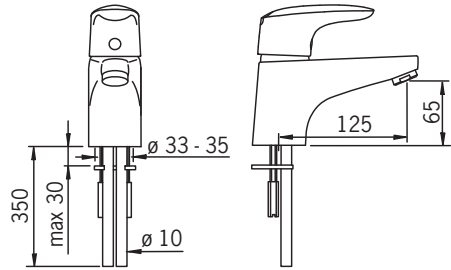


VA 1.42/19644



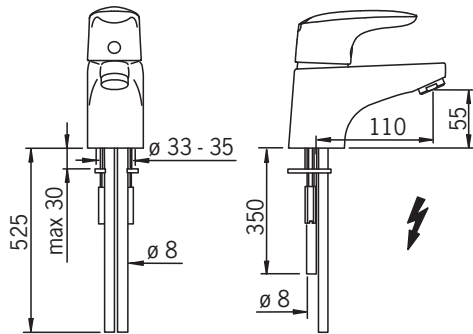
1807E

EN 817
I (ISO 3822) Oras lab.
50 - 1000 kPa
0.13 l/s (300 kPa)
180 kPa (0.1 l/s)
max. +80°C



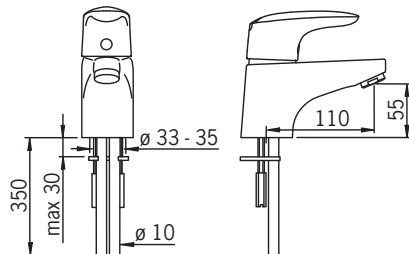
1808E

EN 817
50 - 1000 kPa
max. +80°C



1810

EN 817
I (ISO 3822)
50 - 1000 kPa
0.2 l/s (300 kPa)
75 kPa (0.1 l/s)
0.13 l/s (Eco-flow at 300 kPa)
max. +80°C



VA 1.42/19644
STF VTT-01355-08
Sintef Nr. 0535

1810F

EN 817

I (ISO 3822)

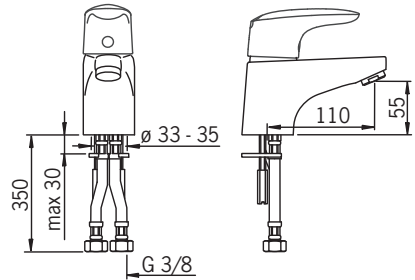
50 - 1000 kPa

0.2 l/s (300 kPa)

80 kPa (0.1 l/s)

0.13 l/s (Eco-flow at 300 kPa)

max. +80°C



VA 1.42/19644

1812

EN 817

I (ISO 3822)

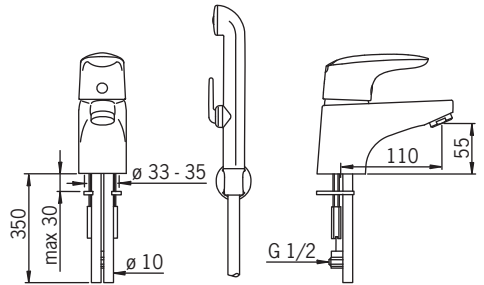
50 - 1000 kPa

0.15 l/s (300 kPa)

130 kPa (0.1 l/s)

0.1 l/s (Eco-flow at 300 kPa)

max. +80°C



VA 1.42/19644

STF VTT-01355-08

Sintef Nr. 0535

1812F

EN 817

I (ISO 3822) Oras lab.

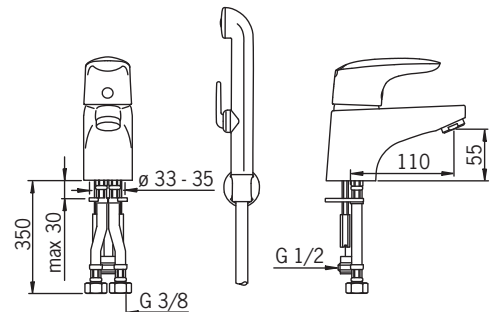
50 - 1000 kPa

0.14 l/s (300 kPa)

145 kPa (0.1 l/s)

0.09 l/s (Eco-flow at 300 kPa)

max. +80°C



1813

EN 817

I (ISO 3822)

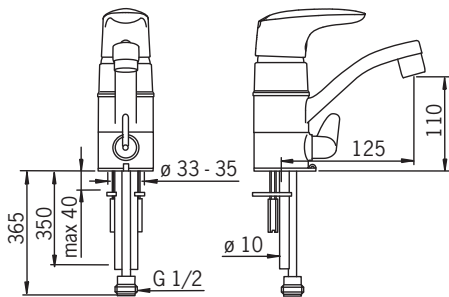
50 - 1000 kPa

0.2 l/s (300 kPa)

75 kPa (0.1 l/s)

0.13 l/s (Eco-flow at 300 kPa)

max. +80°C



STF VTT-11360/06

Sintef Nr. 0535

1814

EN 817

I (ISO 3822)

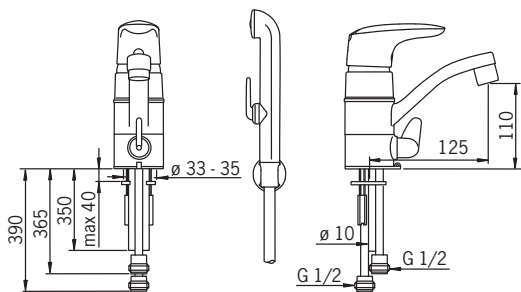
50 - 1000 kPa

0.15 l/s (300 kPa)

130 kPa (0.1 l/s)

0.1 l/s (Eco-flow at 300 kPa)

max. +80°C



STF VTT-11360/06

Sintef Nr. 0535

1815

EN 817

I (ISO 3822)

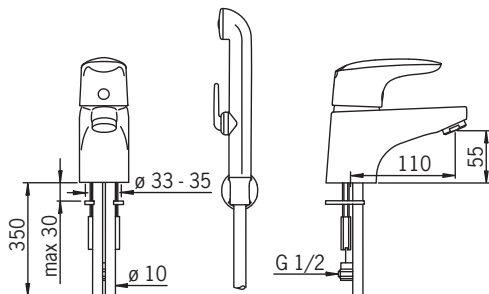
50 - 1000 kPa

0.15 l/s (300 kPa)

130 kPa (0.1 l/s)

0.1 l/s (Eco-flow at 300 kPa)

max. +80°C



STF VTT-01355-08

Sintef Nr. 0535

1818F

EN 817

I (ISO 3822) Oras lab.

50 - 1000 kPa

0.2 l/s (300 kPa)

80 kPa (0.1 l/s)

0.13 l/s (Eco-flow at 300 kPa)

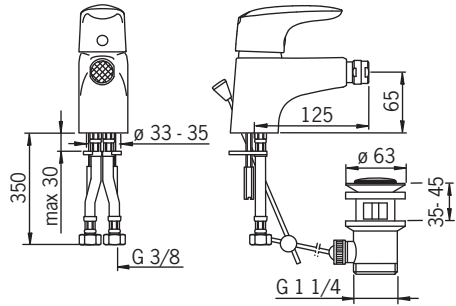
max. +80°C



VA 1.42/19653

ACS 07 ACC NY 531

LGA P-IX 19360/IA



1838F

EN 817

I (ISO 3822)

50 - 1000 kPa

0.26 l/s (300 kPa)

180 kPa (0.2 l/s)

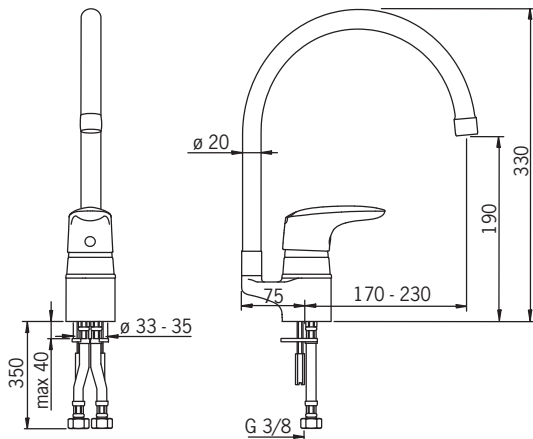
0.1 l/s (Eco-flow at 300 kPa)

max. +80°C



VA 1.42/18334

Sintef Nr. 0227



1839F

EN 817

I (ISO 3822)

50 - 1000 kPa

0.26 l/s (300 kPa)

180 kPa (0.2 l/s)

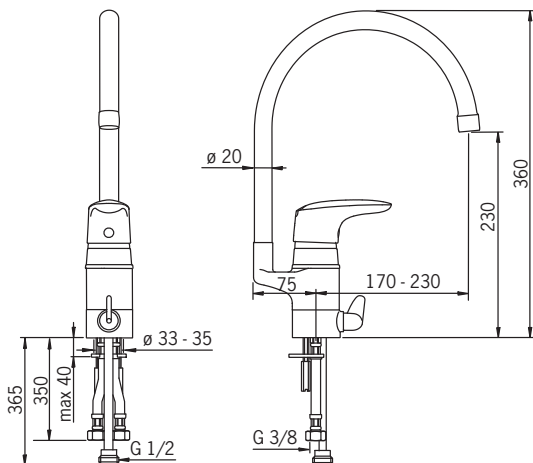
0.1 l/s (Eco-flow at 300 kPa)

max. +80°C



VA 1.42/18334

Sintef Nr. 0228



1820

EN 817

I (ISO 3822)

50 - 1000 kPa

0.27 l/s (300 kPa)

160 kPa (0.2 l/s)

0.11 l/s (Eco-flow at 300 kPa)

max. +80°C

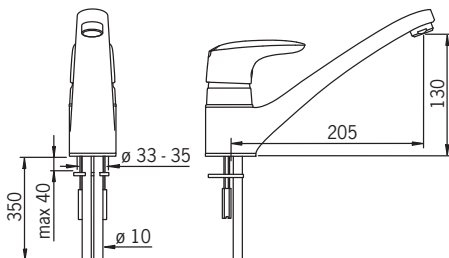


VA 1.42/19645

STF YM32/6221/2006

KIWA K6345/07

LGA P-IX 19361/IB



1820F

EN 817

I (ISO 3822)

50 - 1000 kPa

0.26 l/s (300 kPa)

180 kPa (0.2 l/s)

0.1 l/s (Eco-flow at 300 kPa)

max. +80°C



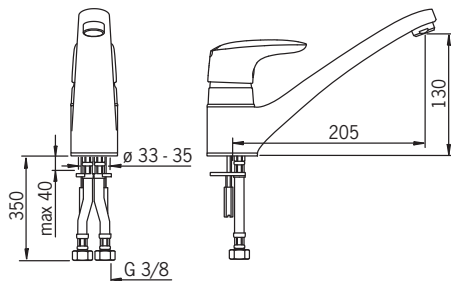
VA 1.42/19645

ACS 07 ACC NY 531

CSTB 348-M1-10/2

LGA P-IX 19361/IB

Sintef Nr. 0227



1825

EN 817

I (ISO 3822)

50 - 1000 kPa

0.27 l/s (300 kPa)

160 kPa (0.2 l/s)

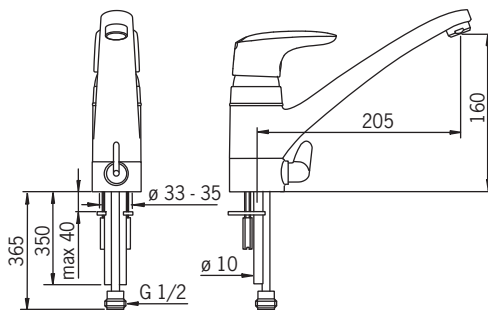
0.11 l/s (Eco-flow at 300 kPa)

max. +80°C



VA 1.42/19645

STF YM32/6221/2006



1825F

EN 817

I (ISO 3822) Oras lab.

50 - 1000 kPa

0.26 l/s (300 kPa)

180 kPa (0.2 l/s)

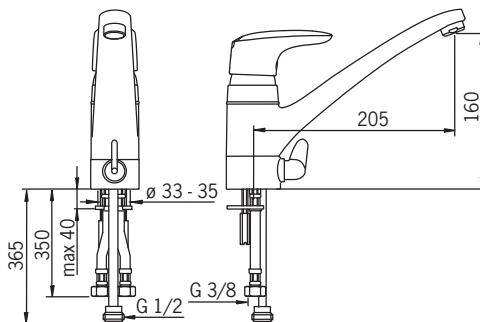
0.1 l/s (Eco-flow at 300 kPa)

max. +80°C



VA 1.42/19645

Sintef Nr. 0228



1832F

EN 817

I (ISO 3822)

50 - 1000 kPa

0.16 l/s (300 kPa)

115 kPa (0.1 l/s)

0.06 l/s (Eco-flow at 300 kPa)

max. +80°C

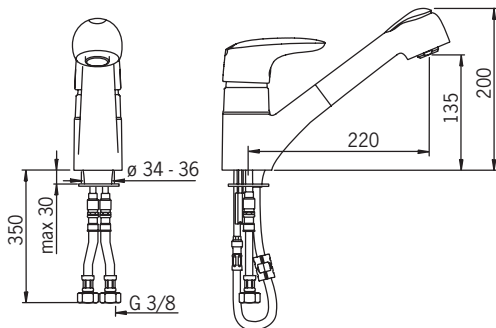


VA 1.42/18534

CSTB 348-M1-10/2

ACS 07 ACC NY 415

Sintef Nr. 0229

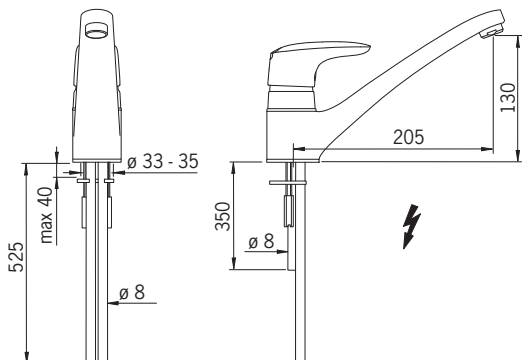


1821

EN 817

50 - 1000 kPa

max. +80°C

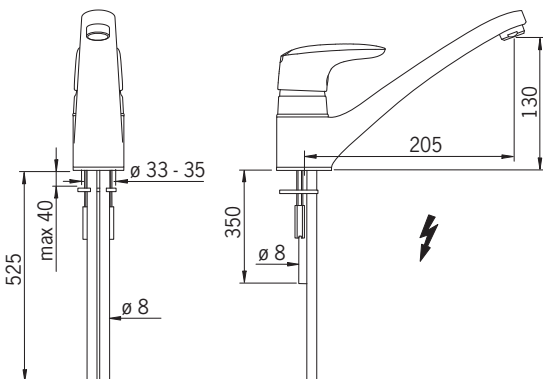


1821E

EN 817

50 - 1000 kPa

max. +80°C



1833E

EN 817

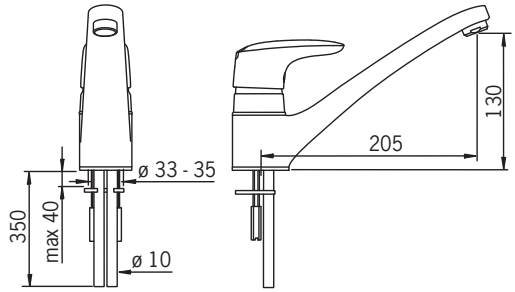
I (ISO 3822) Oras lab.

50 - 1000 kPa

0.13 l/s (300 kPa)

180 kPa (0.1 l/s)

max. +80°C



1828

EN 817

I (ISO 3822) Oras lab.

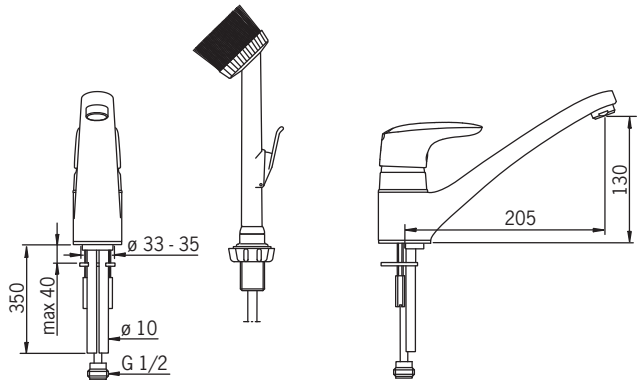
50 - 1000 kPa

0.17 l/s (300 kPa)

100 kPa (0.1 l/s)

0.07 l/s (Eco-flow at 300 kPa)

max. +80°C



Sintef Nr. 0227

1829

EN 817

I (ISO 3822) Oras lab.

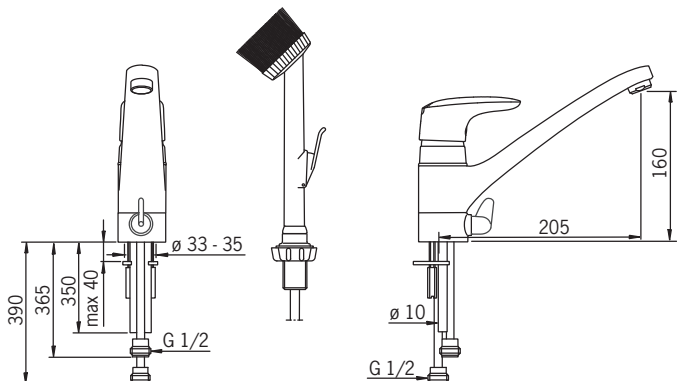
50 - 1000 kPa

0.17 l/s (300 kPa)

100 kPa (0.1 l/s)

0.07 l/s (Eco-flow at 300 kPa)

max. +80°C



Sintef Nr. 0227

1837U

EN 817

I (ISO 3822) Oras lab.

50 - 1000 kPa

0.21 l/s (300 kPa)

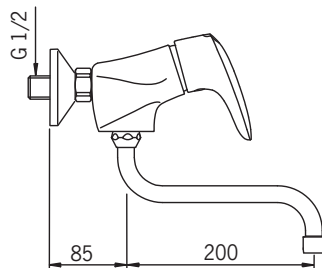
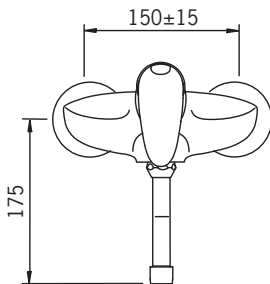
0.2 l/s (300 kPa, with flow reducers)

280 kPa (0.2 l/s)

300 kPa (0.2 l/s, with flow reducers)

0.13 l/s (Eco-flow at 300 kPa)

max. +80°C



1834EU

EN 817

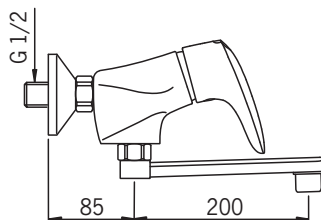
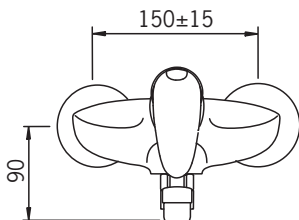
I (ISO 3822) Oras lab.

50 - 1000 kPa

0.12 l/s (300 kPa)

200 kPa (0.1 l/s)

max. +80°C



1836EX

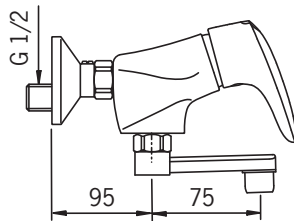
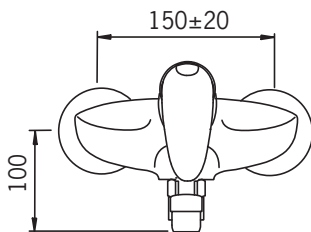
I (ISO 3822) Oras lab.

50 - 1000 kPa

0.13 l/s (300 kPa)

180 kPa (0.1 l/s)

max. +80°C



1840

EN 817

II (ISO 3822)

50 - 1000 kPa

0.33 l/s (300 kPa)

260 kPa (0.3 l/s)

0.17 l/s (Eco-flow at 300 kPa)

max. +80°C

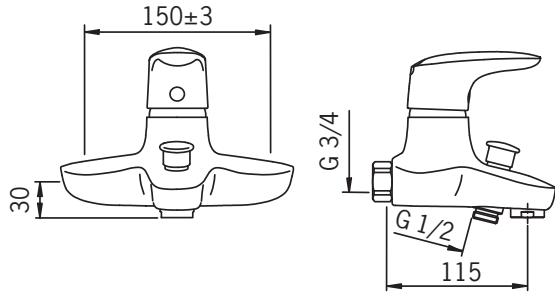


VA 1.42/19654

STF YM31/6221/2006

ACS 08 ACC NY 095

Sintef Nr. 0126



1840U

EN 817

II (ISO 3822)

50 - 1000 kPa

0.33 l/s (300 kPa)

260 kPa (0.3 l/s)

0.17 l/s (Eco-flow at 300 kPa)

max. +80°C

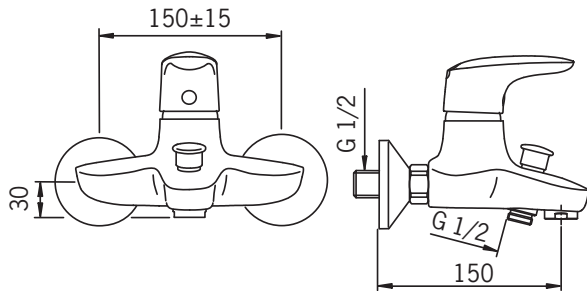


ACS 08 ACC NY 095

CSTB 348-M1-10/2

KIWA K6345/07

LGA PA-IX 19363/IIBB



1840X

EN 817

II (ISO 3822)

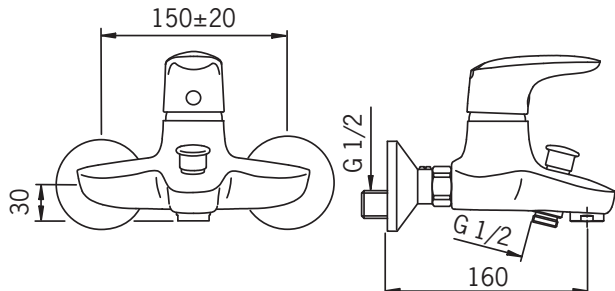
50 - 1000 kPa

0.33 l/s (300 kPa)

260 kPa (0.3 l/s)

0.17 l/s (Eco-flow at 300 kPa)

max. +80°C



1841U

EN 817

II (ISO 3822)

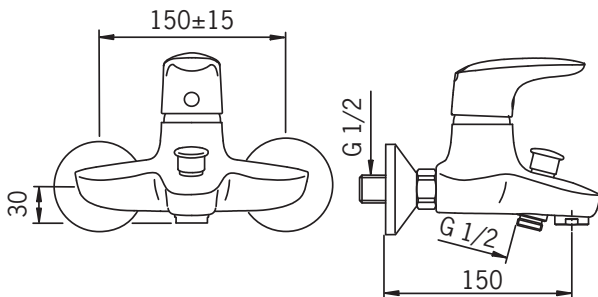
50 - 1000 kPa

0.33 l/s (300 kPa)

260 kPa (0.2 l/s)

0.17 l/s (Eco-flow at 300 kPa)

max. +80°C



LGA PA-IX 19363/IIBB

1870

EN 817

I (ISO 3822) (0.2 l/s) Oras lab.

50 - 1000 kPa

0.26 l/s (300 kPa)

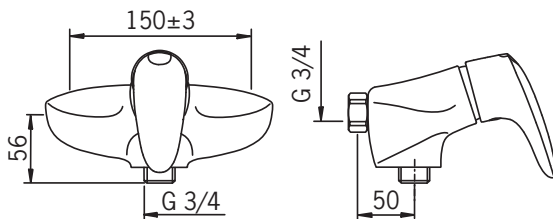
0.2 l/s (300 kPa, with flow reducers)

180 kPa (0.2 l/s)

300 kPa (0.2 l/s, with flow reducers)

0.13 l/s (Eco-flow at 300 kPa)

max. +80°C



1875

EN 817

I (ISO 3822) (0.2 l/s) Oras lab.

50 - 1000 kPa

0.26 l/s (300 kPa)

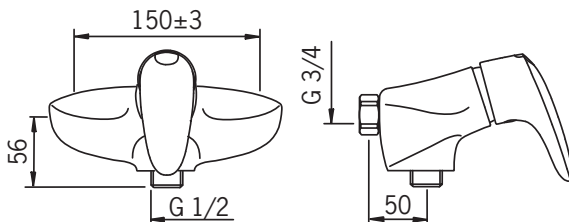
0.2 l/s (300 kPa, with flow reducers)

180 kPa (0.2 l/s)

300 kPa (0.2 l/s, with flow reducers)

0.13 l/s (Eco-flow at 300 kPa)

max. +80°C



1875U

EN 817

I (ISO 3822) (0.2 l/s)

50 - 1000 kPa

0.26 l/s (300 kPa)

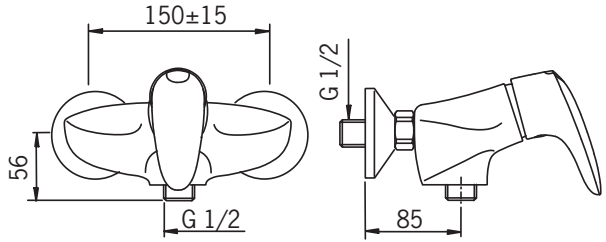
0.2 l/s (300 kPa, with flow reducers)

180 kPa (0.2 l/s)

300 kPa (0.2 l/s, with flow reducers)

0.13 l/s (Eco-flow at 300 kPa)

max. +80°C



CSTB 348-M1-10/2

LGA PA-IX 19121/IIBB

1860EX

EN 817

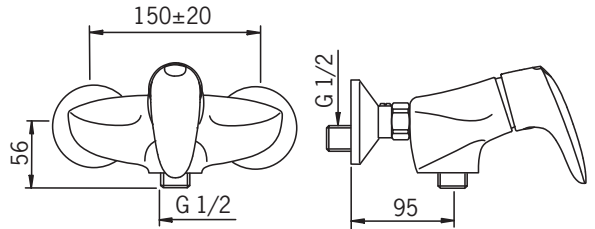
II (ISO 3822) Oras lab.

50 - 1000 kPa

0.27 l/s (300 kPa)

170 kPa (0.2 l/s)

max. +80°C



1871

EN 817

I (ISO 3822) (0.2 l/s)

II (ISO 3822) (0.3 l/s)

50 - 1000 kPa

0.33 l/s (300 kPa)

0.2 l/s (300 kPa, with flow reducers)

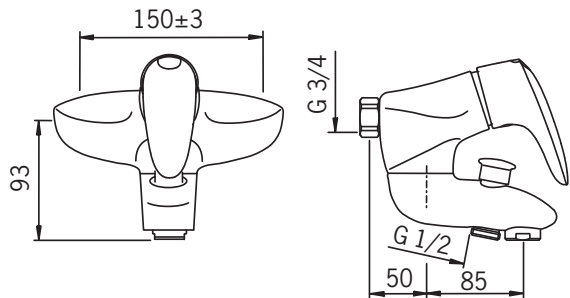
260 kPa (0.3 l/s)

160 kPa (0.2 l/s)

300 kPa (0.2 l/s, with flow reducers)

0.17 l/s (Eco-flow at 300 kPa)

max. +80°C



STF VTT-11362/06

Sintef Nr. 0126

1872X

EN 817

I (ISO 3822) Oras lab.

I (ISO 3822) (0.2 l/s) Oras lab.

II (ISO 3822) (0.3 l/s) Oras lab.

50 - 1000 kPa

0.25 l/s (300 kPa)

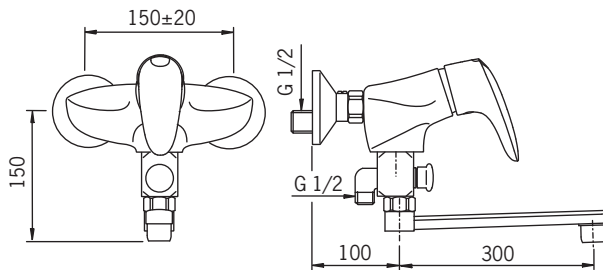
0.2 l/s (300 kPa, with flow reducers)

190 kPa (0.2 l/s)

300 kPa (0.2 l/s, with flow reducers)

0.13 l/s (Eco-flow at 300 kPa)

max. +80°C



1885

EN 817

II (ISO 3822) Oras lab.

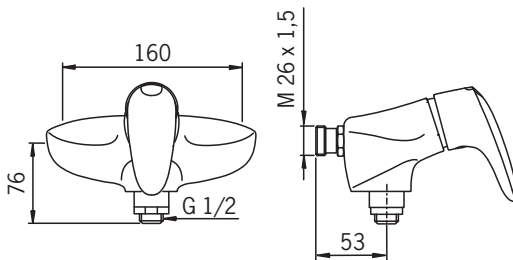
50 - 1000 kPa

0.27 l/s (300 kPa)

170 kPa (0.2 l/s)

0.13 l/s (Eco-flow at 300 kPa)

max. +80°C



1846F

EN 817

II (ISO 3822) Oras lab.

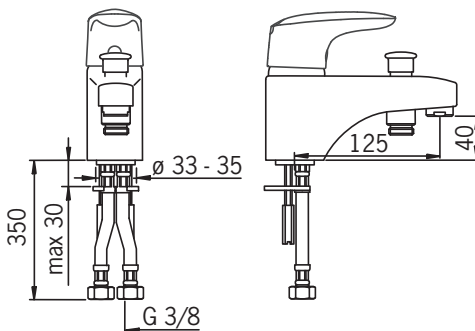
50 - 1000 kPa

0.3 l/s (300 kPa)

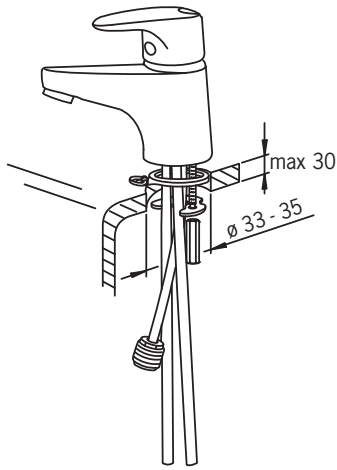
300 kPa (0.3 l/s)

0.16 l/s (Eco-flow at 300 kPa)

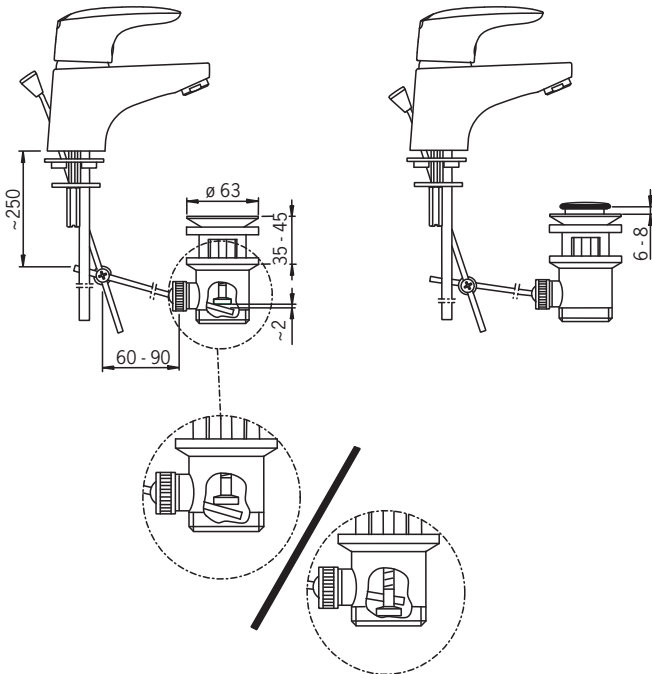
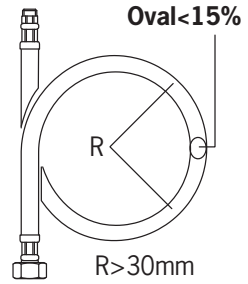
max. +80°C



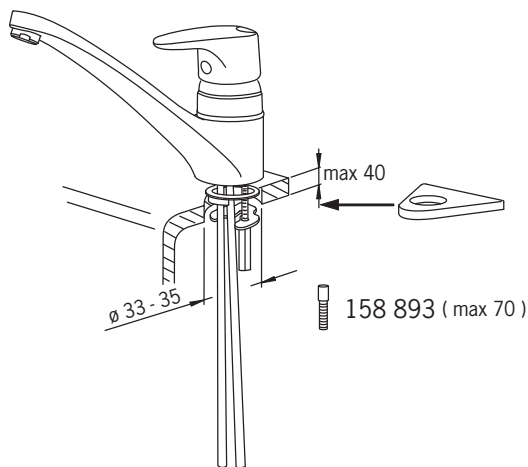
- DE **Montage**
- GB **Installation**
- DK **Installation**
- ES **Montaje**
- EE **Paigaldus**
- FI **Asennus**
- NL **Installatie**
- FR **Installation**
- IT **Montaggio**
- LV **Montāža**
- LT **Montavimas**
- NO **Montering**
- PL **Instalacja**
- RO **Instalare**
- RU **Установка**
- SE **Installation**
- SK **Inštalácia**
- CZ **Montáž**



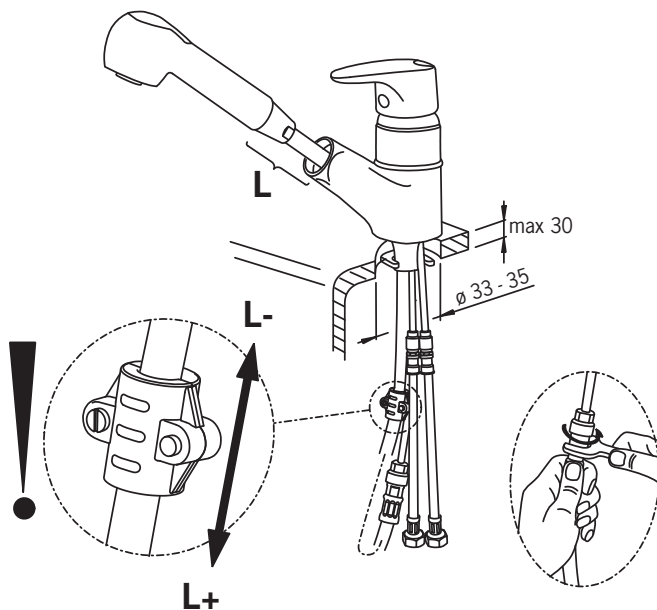
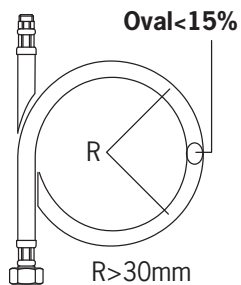
F-Modell



- ⒹⒺ **Montage**
- ⒼⒷ **Installation**
- ⒹⓀ **Installation**
- ⒺⓈ **Montaje**
- ⒺⒺ **Paigaldus**
- ⒻⓁ **Asennus**
- ⒼⓁ **Installatie**
- ⒻⓇ **Installation**
- ⒾⓉ **Montaggio**
- ⒻⓋ **Montāža**
- ⒻⓉ **Montavimas**
- ⓃⓄ **Montering**
- Ⓟ **Instalacja**
- ⓇⓄ **Instalare**
- ⓇⓊ **Установка**
- ⓈⒺ **Installation**
- ⓈⓀ **Inštalácia**
- ⒸⓏ **Montáž**

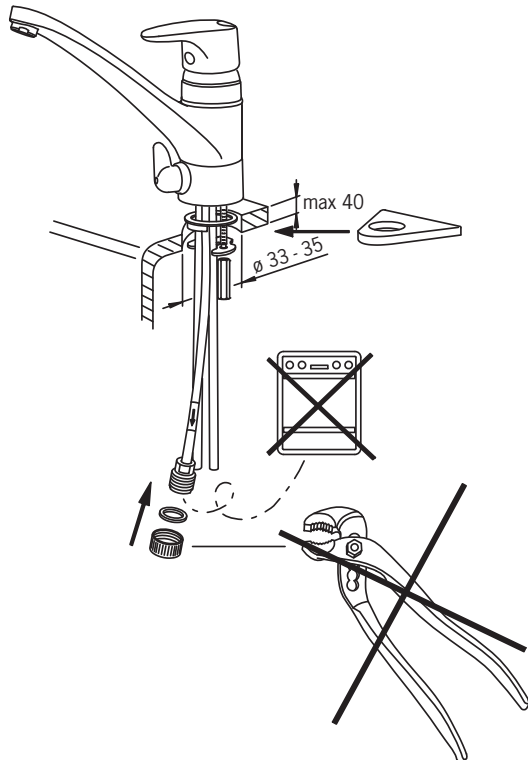
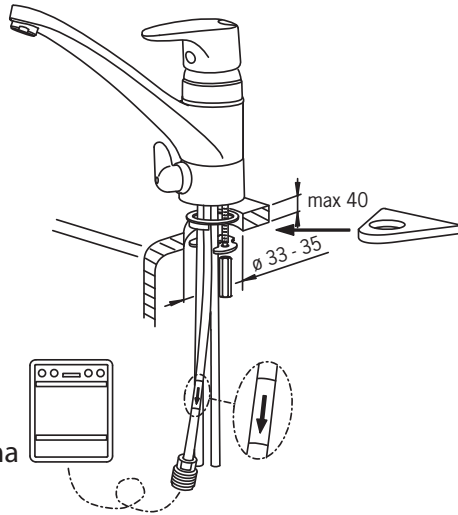


F-Modell

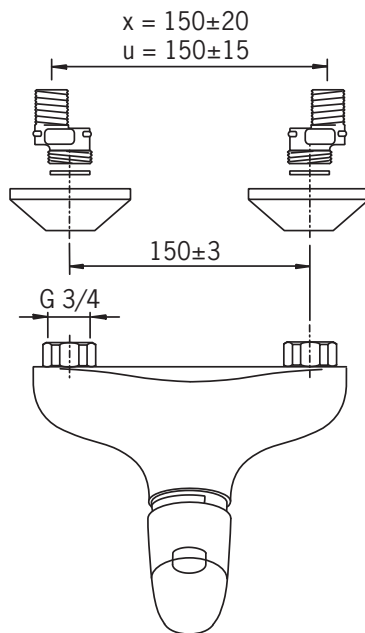
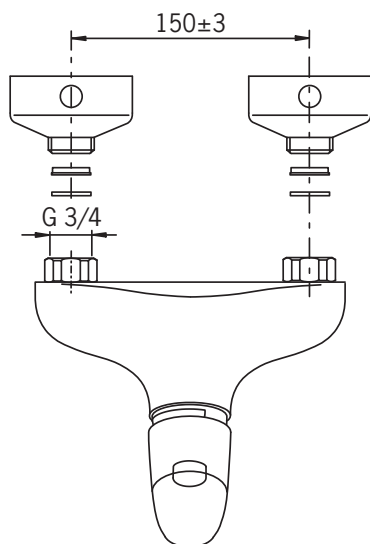
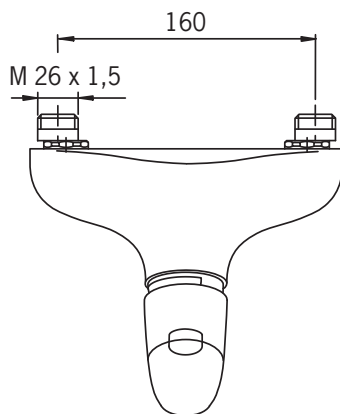


- ⓁⒹ **Montage**
- ⒼⒷ **Installation**
- ⒹⓀ **Installation**
- ⒺⓈ **Montaje**
- ⒺⒺ **Paigaldus**
- ⒻⓁ **Asennus**
- ⓃⓁ **Installatie**
- ⒻⓇ **Installation**
- ⒾⓉ **Montaggio**
- ⓁⓋ **Montāža**
- ⓁⓉ **Montavimas**
- Ⓝⓞ **Montering**
- Ⓟ **Instalacja**
- Ⓡⓞ **Instalare**
- Ⓡⓤ **Установка**
- ⓈⒺ **Installation**
- ⓈⓀ **Inštalácia**
- ⒸⓏ **Montáž**

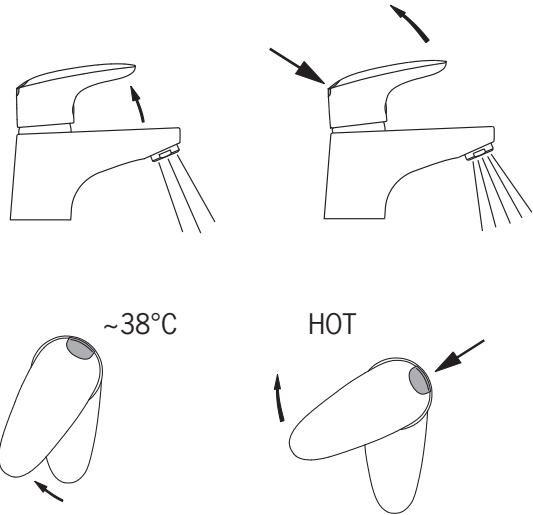
cold/hot
 kalt/warm
 froid/chaud
 kallt/varmt
 kaldt/varmt
 kylmä/kuuma
 хол./гор.



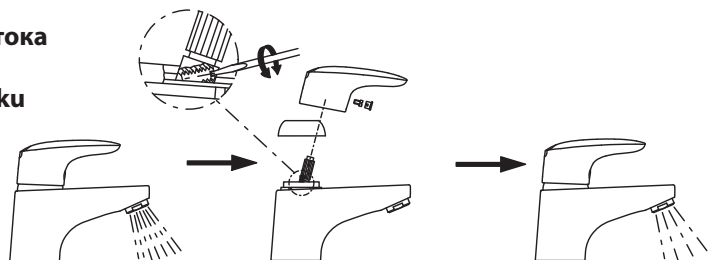
- ⓁⒹ **Montage**
- ⓁⒼ **Installation**
- ⓁⓀ **Installation**
- ⓁⓈ **Montaje**
- ⓁⒺ **Paigaldus**
- ⓁⒾ **Asennus**
- ⓁⓃ **Installatie**
- ⓁⓇ **Installation**
- ⓁⓉ **Montaggio**
- ⓁⓋ **Montāža**
- ⓁⓉ **Montavimas**
- ⓁⓃ **Montering**
- ⓁⓅ **Instalacja**
- ⓁⓇ **Instalare**
- ⓁⓇ **Установка**
- ⓁⓈ **Installation**
- ⓁⓀ **Inštalácia**
- ⓁⓏ **Montáž**



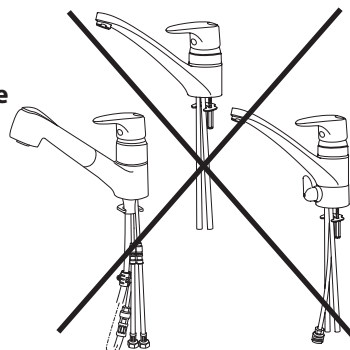
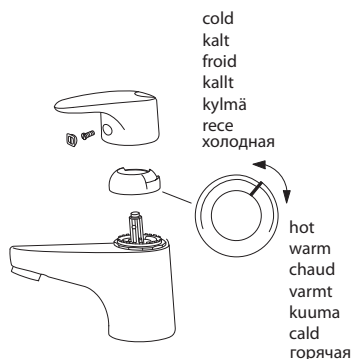
- (DE) **Funktion**
- (GB) **Operation**
- (DK) **Betjening**
- (ES) **Servicio**
- (EE) **Toimimine**
- (FI) **Toiminta**
- (NL) **Bediening**
- (FR) **Utilisation**
- (IT) **Funzionamento**
- (LV) **Darbības princips**
- (LT) **Veikimo principas**
- (NO) **Funksjon**
- (PL) **Działanie**
- (RO) **Funcționare**
- (RU) **Принцип действия**
- (SE) **Funktion**
- (SK) **Prevádzka**
- (CZ) **Funkce**



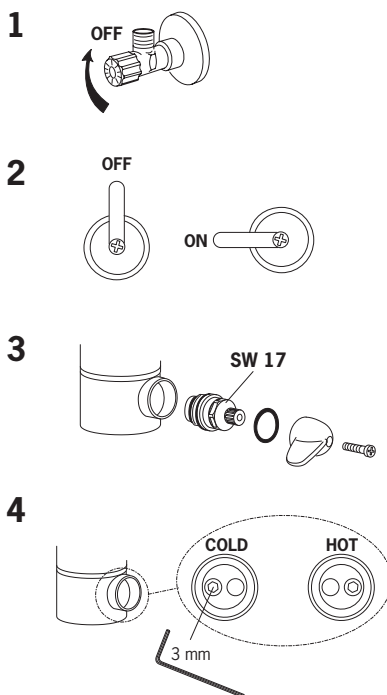
- (DE) **Bergenzung der Durchflußmenge**
- (GB) **Limiting the flow rate**
- (DK) **Begrænsning af vandmængden**
- (ES) **Limitación de la tasa de flujo**
- (EE) **Vooluhulga piiramine**
- (FI) **Virtaaman rajoitus**
- (NL) **Begrenzing van de doorstroomhoeveelheidg**
- (FR) **Limitation du débit**
- (IT) **Limitazione della portata**
- (LV) **Ūdens plūsmas ierobežošana**
- (LT) **Vandens srovės reguliavimas**
- (NO) **Begrensning av vannmengden**
- (PL) **Ograniczenie wielkości strumienia**
- (RO) **Limitarea debitului**
- (RU) **Регулирование потока**
- (SE) **Flödesbegränsning**
- (SK) **Obmedzenie prietoku**
- (CZ) **Omezení průtoků**



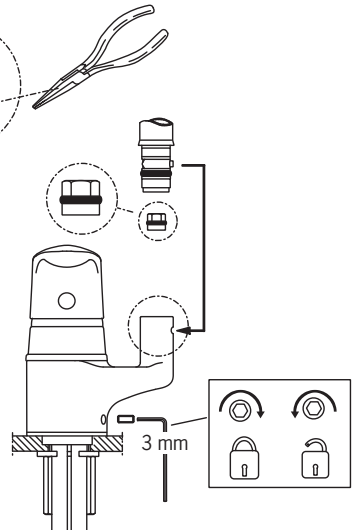
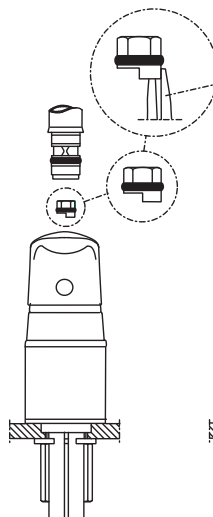
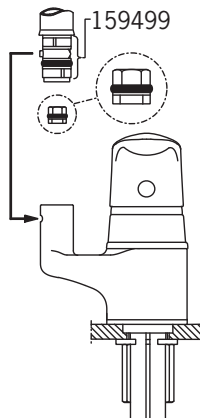
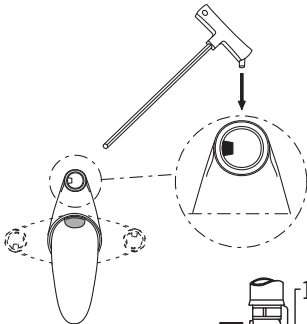
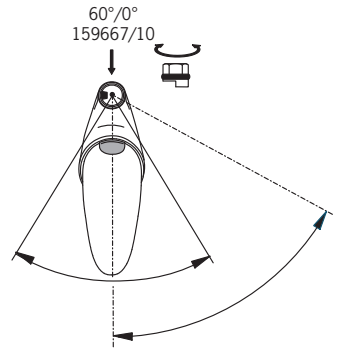
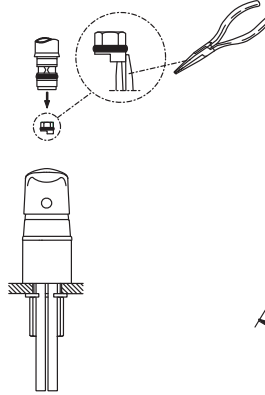
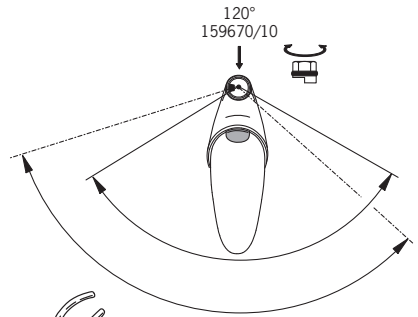
- (DE) **Temperaturbegrenzung**
- (GB) **Limiting temperature**
- (DK) **Forindstilling af vandets max. temperatur**
- (ES) **Limitación de la temperatura**
- (EE) **Temperatuuri piiramine seadeosast**
- (FI) **Lämpötilan rajoitus**
- (NL) **Begrenzing temperatuur**
- (FR) **Limitation de la température**
- (IT) **Limitazione della temperatura**
- (LV) **Karstā ūdens temperatūras ierobežošana**
- (LT) **Temperatūros apribojimas**
- (NO) **Begrensning av vannets temperatur**
- (PL) **Ograniczenie temperatury**
- (RO) **Limitarea temperaturii**
- (RU) **Ограничение температуры в регулирующем блоке**
- (SE) **Begränsning av vattnets max. temperatur**
- (SK) **Obmedzenie teploty**
- (CZ) **Omezení teploty vody**



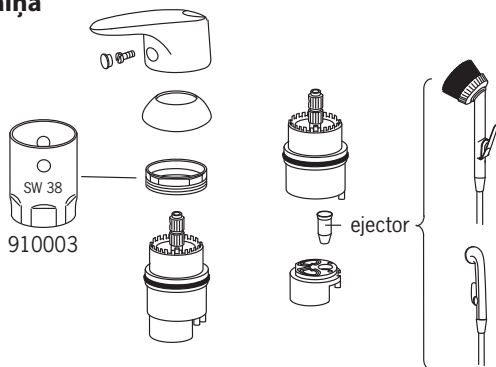
- (DE) **Umstellung auf Warmwasseranschluß**
- (GB) **Changing for hot water**
- (DK) **Omstilling til varmt vand**
- (ES) **Cambio para agua caliente**
- (EE) **Paigaldamine külma vee asendisse**
- (FI) **Muuttaminen kuumalle vedelle**
- (NL) **Changement pour arrivée eau chaude**
- (FR) **Valvole per lavastoviglie o lavatrice**
- (IT) **Per miscelatore per lavello**
- (LV) **Krano nustatymas karštam vandeniui**
- (LT) **Ventilio nustatymas karštam vandeniui**
- (NO) **Omstilling til varmt vann**
- (PL) **Zmiana na ciepłą wodę**
- (RO) **Modificarea pentru apă caldă**
- (RU) **Перенастройка на подачу горячей вод**
- (SE) **Omställning till varmt vatten**
- (SK) **Prestavenie na teplú vodu**
- (CZ) **Přestavení na horkou vodu**



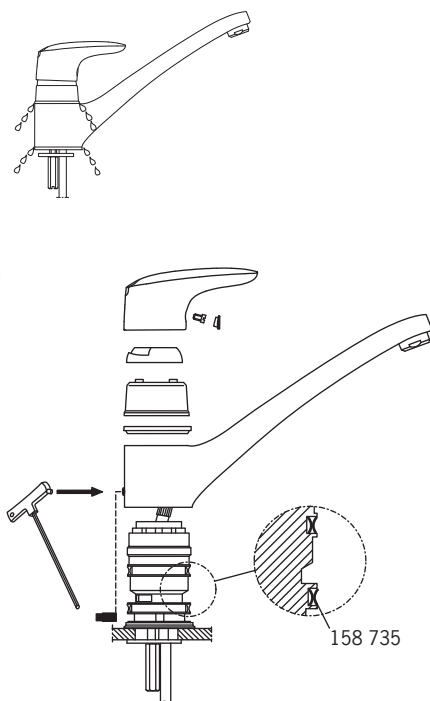
- (DE) **Montage Auslauf**
- (GB) **Spout installation**
- (DK) **Montering af tud**
- (ES) **Instalación del caño**
- (EE) **Jooksutoru paigaldamine**
- (FI) **Juoksutputken asennus**
- (NL) **Installatie uitloop**
- (FR) **Montage du bec**
- (IT) **Montaggio bocca**
- (LV) **Iztekas uzstādīšana**
- (LT) **Snapielio instaliavimas**
- (NO) **Montering av tut**
- (PL) **Instalacja wylewki**
- (RO) **Instalarea pipei**
- (RU) **Установка излива**
- (SE) **Montering av utloppspip**
- (SK) **Inštalácia výtokového ramena**
- (CZ) **Instalace výtokového ramene**



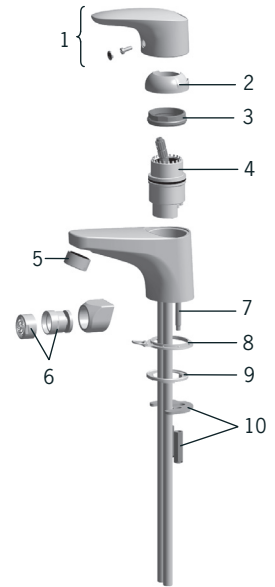
- ⒹE Ein- und Ausbau der Kartusche
- ⒼB To change the cartridge
- ⒹK Udsiftning af reguleringskassette (unit)
- ⒺS Montaje del cartucho
- ⒺE Seadeosa vahetus
- ⒻI Säättöosan vaihto
- ⒹL Vervangen van het keramische binnenwerk
- ⒻR Montage et démontage de la cartouche
- ⒻT Montaggio della cartuccia
- ⒻV Regulēšanas mehānisma kasetes maiņa
- ⒻT Valdančiosios kasetės pakeitimas
- ⒹO Skifting av kassett
- ⒻL Wymiana modułu sterującego
- ⒹO Înlouirea cartușului
- ⒻR Замена регулировочного блока
- ⒺE Byte av kassett
- ⒻK Výměna kartuše
- ⒻZ Výměna kartuše



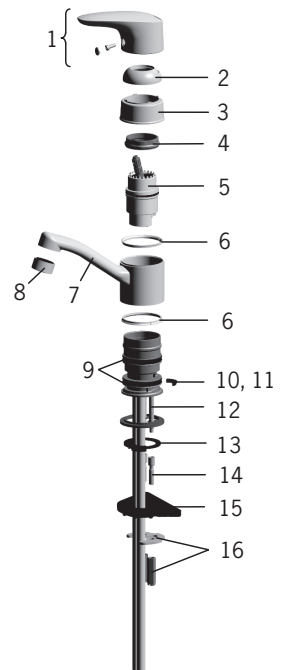
- ⒹE Austausch der Auslaufdichtungen
- ⒼB Changing the spout's seals
- ⒹK Udsiftning af svingtudens pakninger
- ⒺS Cambio de las juntas del caño
- ⒺE Jooksutoru tihendite vahetamine
- ⒻI Juoksututken tiivisteiden vaihto
- ⒹL Lippendichtingen vervangen
- ⒻR Remplacement des joints de bec
- ⒻT Sostituzione delle guarnizioni delle bocca
- ⒻV Iztekas un blivslēgu maiņa
- ⒻT Snapelio tarpinių pakeitimas
- ⒹO Bytting av svingtutens pakninger
- ⒻL Wymiana uszczelki wylewki
- ⒹO Înlouirea garniturilor pipei
- ⒻR Замена прокладок сливной трубы или замена сливной трубы
- ⒺE Utbyte av manschettpackningar
- ⒻK Výměna tesnení
- ⒻZ Výměna těsnění



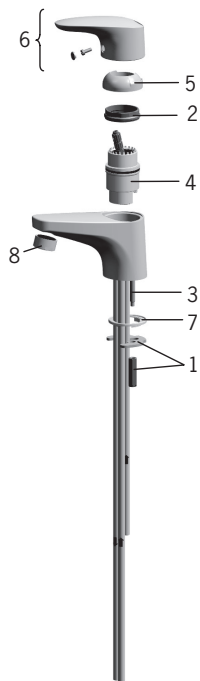
(DE) Ersatzteile	1800, 1800F, 1802, 1802F, 1804,
(GB) Spare parts	1804F, 1806, 1806F, 1810, 1810F,
(DK) Reservedele	1812, 1812F, 1815, 1818F
(ES) Piezas de recambio	1 159319V
(EE) Varuosad	2 159346V
(FI) Varaosat	3 158726
(NL) Reserve-onderdelen	4 158890
(FR) Pièces détachées	5 232211
(IT) Pezzi di ricambio	6 232511
(LV) Rezerves daļas	7 158727/10
(LT) Atsarginės dalys	8 158193
(NO) Reservedeler	9 159425/10
(PL) Części zamienne	10 158697
(RO) Piese de schimb	
(RU) Запасные части	
(SE) Reservdelar	
(SK) Náhradné diely	
(CZ) Náhradní díly	



(DE) Ersatzteile	1813, 1814
(GB) Spare parts	1 159319V
(DK) Reservedele	2 159346V
(ES) Piezas de recambio	3 159348V
(EE) Varuosad	4 158726
(FI) Varaosat	5 158890
(NL) Reserve-onderdelen	6 159423/10
(FR) Pièces détachées	7 159283V
(IT) Pezzi di ricambio	8 232210
(LV) Rezerves daļas	9 158375
(LT) Atsarginės dalys	10 159426/10 (100°)
(NO) Reservedeler	11 159430/10 (40° - 80°)
(PL) Części zamienne	12 158747/10
(RO) Piese de schimb	13 159434
(RU) Запасные части	14 158893
(SE) Reservdelar	15 158825
(SK) Náhradné diely	16 158697
(CZ) Náhradní díly	



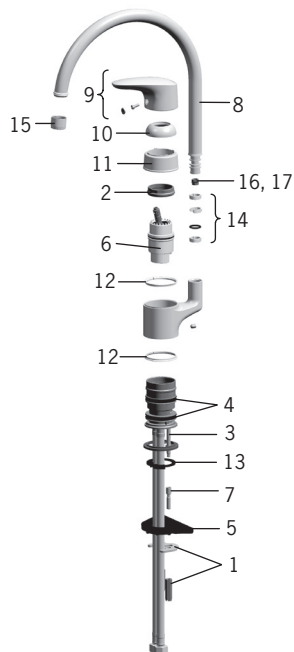
(DE)	Ersatzteile	1805, 1808E
(GB)	Spare parts	1 158697
(DK)	Reserve dele	2 158726
(ES)	Piezas de recambio	3 158727/10
(EE)	Varuosad	4 158783V
(FI)	Varaosat	5 159346V
(NL)	Reserve-onderdelen	6 159319V
(FR)	Pièces détachées	7 159425/10
(IT)	Pezzi di ricambio	8 158556
(LV)	Rezerves daļas	
(LT)	Atsarginės dalys	
(NO)	Reservedeler	
(PL)	Części zamienne	
(RO)	Piese de schimb	
(RU)	Запасные части	
(SE)	Reservdelar	
(SK)	Náhradné diely	
(CZ)	Náhradní díly	



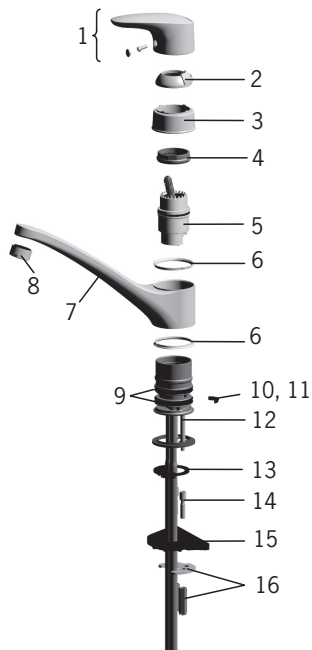
(DE)	Ersatzteile	1807E
(GB)	Spare parts	1 159319V
(DK)	Reserve dele	2 159346V
(ES)	Piezas de recambio	3 158726
(EE)	Varuosad	4 158890
(FI)	Varaosat	5 232209V
(NL)	Reserve-onderdelen	6 158727/10
(FR)	Pièces détachées	7 159425/10
(IT)	Pezzi di ricambio	8 158697
(LV)	Rezerves daļas	
(LT)	Atsarginės dalys	
(NO)	Reservedeler	
(PL)	Części zamienne	
(RO)	Piese de schimb	
(RU)	Запасные части	
(SE)	Reservdelar	
(SK)	Náhradné diely	
(CZ)	Náhradní díly	



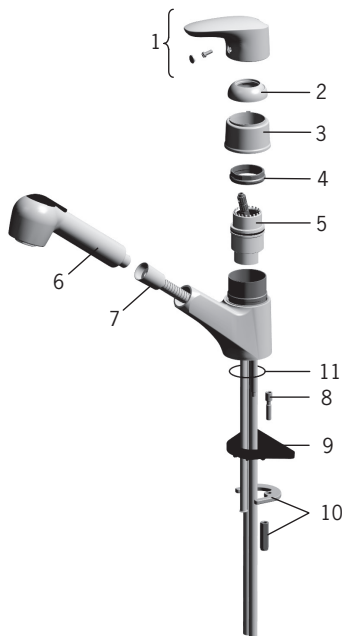
(DE)	Ersatzteile	1838F, 1839F	
(GB)	Spare parts		1 158697
(DK)	Reservevedele		2 158726
(ES)	Piezas de recambio		3 158747/10
(EE)	Varuosad		4 158735
(FI)	Varaosat		5 158825
(NL)	Reserve-onderdelen		6 158890
(FR)	Pièces détachées		7 158893
(IT)	Pezzi di ricambio		8 159695V
(LV)	Rezerves daļas		9 159319V
(LT)	Atsarginės dalys		10 159347V
(NO)	Reservedeler		11 159348V
(PL)	Części zamienne		12 159423/10
(RO)	Piese de schimb		13 159434
(RU)	Запасные части		14 159499
(SE)	Reservdelar		15 232201
(SK)	Náhradné diely		16 159670/10 (120°)
(CZ)	Náhradní díly		17 159667/10 (60°/0°)



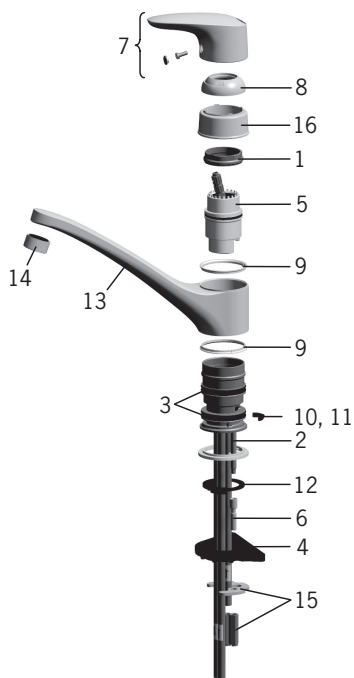
(DE)	Ersatzteile	1820, 1820F, 1825, 1825F,	
(GB)	Spare parts	1828, 1829	
(DK)	Reservevedele		1 159319V
(ES)	Piezas de recambio		2 159347V
(EE)	Varuosad		3 159348V
(FI)	Varaosat		4 158726
(NL)	Reserve-onderdelen		5 158890
(FR)	Pièces détachées		6 159423/10
(IT)	Pezzi di ricambio		7 159286V
(LV)	Rezerves daļas		8 232210
(LT)	Atsarginės dalys		9 158735
(NO)	Reservedeler		10 159426/10 (100°)
(PL)	Części zamienne		11 159430/10 (40° - 80°)
(RO)	Piese de schimb		12 158747/10
(RU)	Запасные части		13 159434
(SE)	Reservdelar		14 158893
(SK)	Náhradné diely		15 158825
(CZ)	Náhradní díly		16 158697



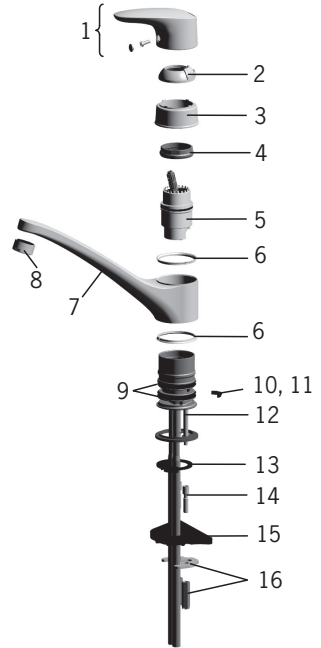
(DE) Ersatzteile	1832F
(GB) Spare parts	1 159319V
(DK) Reservedele	2 159347V
(ES) Piezas de recambio	3 159428
(EE) Varuosad	4 158726
(FI) Varaosat	5 158890
(NL) Reserve-onderdelen	6 126010
(FR) Pièces détachées	7 600533V
(IT) Pezzi di ricambio	8 158893
(LV) Rezerves daļas	9 158825
(LT) Atsarginės dalys	10 159607V
(NO) Reservedeler	11 159871/10
(PL) Części zamienne	
(RO) Piese de schimb	
(RU) Запасные части	
(SE) Reservdelar	
(SK) Náhradné diely	
(CZ) Náhradní díly	



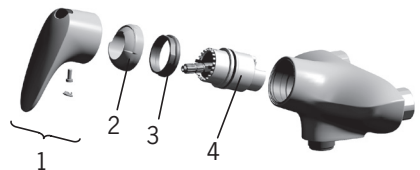
(DE) Ersatzteile	1821, 1821E
(GB) Spare parts	1 158726
(DK) Reservedele	2 158747/10
(ES) Piezas de recambio	3 158735
(EE) Varuosad	4 158825
(FI) Varaosat	5 158783V
(NL) Reserve-onderdelen	6 158893
(FR) Pièces détachées	7 159319V
(IT) Pezzi di ricambio	8 159347V
(LV) Rezerves daļas	9 159423/10
(LT) Atsarginės dalys	10 159426/10 (100°)
(NO) Reservedeler	11 159430/10 (40° - 80°)
(PL) Części zamienne	12 159434
(RO) Piese de schimb	13 159286V
(RU) Запасные части	14 158556
(SE) Reservdelar	15 158697
(SK) Náhradné diely	16 159348V
(CZ) Náhradní díly	



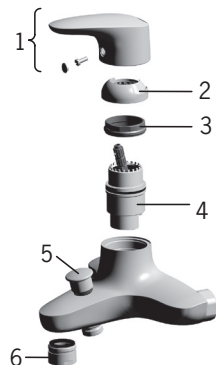
(DE) Ersatzteile	1833E
(GB) Spare parts	1 159319V
(DK) Reservedele	2 159347V
(ES) Piezas de recambio	3 159348V
(EE) Varuosad	4 158726
(FI) Varaosat	5 158890
(NL) Reserve-onderdelen	6 159423/10
(FR) Pièces détachées	7 159286V
(IT) Pezzi di ricambio	8 232209V
(LV) Rezerves daļas	9 158735
(LT) Atsarginės dalys	10 159426/10 (100°)
(NO) Reservedeler	11 159430/10 (40° - 80°)
(PL) Części zamienne	12 158747/10
(RO) Piese de schimb	13 159434
(RU) Запасные части	14 158893
(SE) Reservdelar	15 158825
(SK) Náhradné diely	16 158697
(CZ) Náhradní díly	



(DE) Ersatzteile	1834EU, 1836EX, 1837U, 1860EX,
(GB) Spare parts	1870, 1875, 1870U, 1871, 1872X,
(DK) Reservedele	1885
(ES) Piezas de recambio	1 159319V
(EE) Varuosad	2 159346V
(FI) Varaosat	3 158726
(NL) Reserve-onderdelen	4 158890
(FR) Pièces détachées	
(IT) Pezzi di ricambio	
(LV) Rezerves daļas	
(LT) Atsarginės dalys	
(NO) Reservedeler	
(PL) Części zamienne	
(RO) Piese de schimb	
(RU) Запасные части	
(SE) Reservdelar	
(SK) Náhradné diely	
(CZ) Náhradní díly	



(DE)	Ersatzteile	1840, 1840U, 1840X, 1841U
(GB)	Spare parts	1 159319V
(DK)	Reserve dele	2 159346V
(ES)	Piezas de recambio	3 158726
(EE)	Varuosad	4 158890
(FI)	Varaosat	5 209695
(NL)	Reserve-onderdelen	6 158337
(FR)	Pièces détachées	
(IT)	Pezzi di ricambio	
(LV)	Rezerves daļas	
(LT)	Atsarginės dalys	
(NO)	Reservedeler	
(PL)	Części zamienne	
(RO)	Piese de schimb	
(RU)	Запасные части	
(SE)	Reservdelar	
(SK)	Náhradné diely	
(CZ)	Náhradní díly	



(DE)	Ersatzteile	1846F
(GB)	Spare parts	1 159319V
(DK)	Reserve dele	2 159346V
(ES)	Piezas de recambio	3 158726
(EE)	Varuosad	4 158890
(FI)	Varaosat	5 209695
(NL)	Reserve-onderdelen	6 158337
(FR)	Pièces détachées	7 158697
(IT)	Pezzi di ricambio	
(LV)	Rezerves daļas	
(LT)	Atsarginės dalys	
(NO)	Reservedeler	
(PL)	Części zamienne	
(RO)	Piese de schimb	
(RU)	Запасные части	
(SE)	Reservdelar	
(SK)	Náhradné diely	
(CZ)	Náhradní díly	



1887

EN 817

I (ISO 3822) Oras lab.

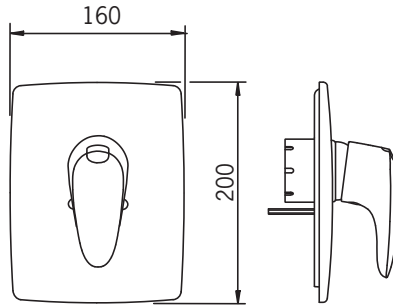
50 - 1000 kPa

0.26 l/s (300 kPa)

180 kPa (0.2 l/s)

0.15 l/s (Eco-flow at 300 kPa)

max. +80°C



1888

EN 817

I (ISO 3822) Oras lab.

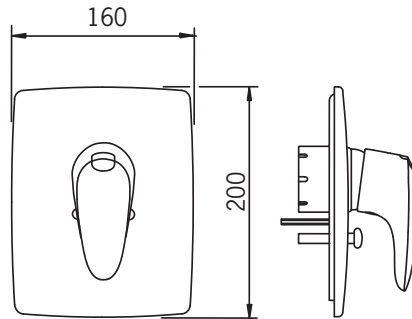
50 - 1000 kPa

0.3 l/s (300 kPa)

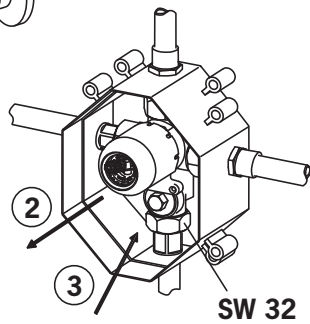
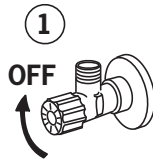
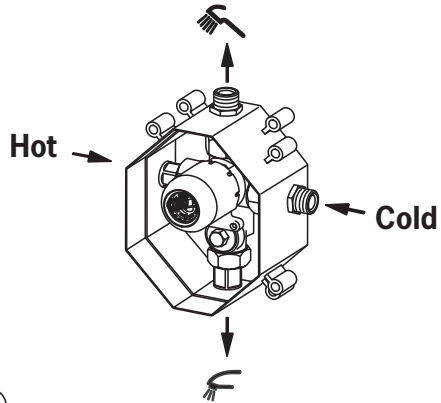
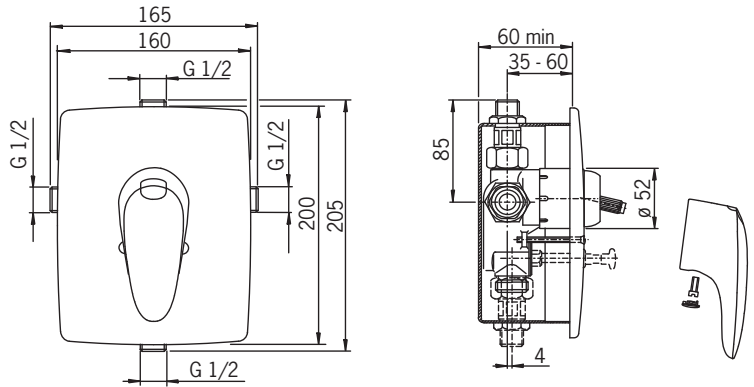
300 kPa (0.3 l/s)

0.15 l/s (Eco-flow at 300 kPa)

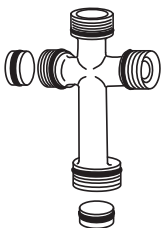
max. +80°C



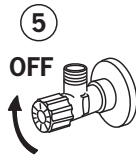
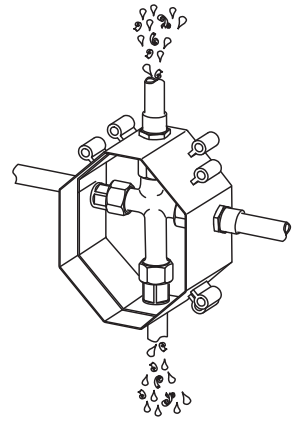
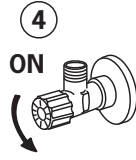
- Ⓛ DE **Montage**
- Ⓛ GB **Installation**
- Ⓛ DK **Installation**
- Ⓛ ES **Montaje**
- Ⓛ EE **Paigaldus**
- Ⓛ FI **Asennus**
- Ⓛ NL **Installatie**
- Ⓛ FR **Installation**
- Ⓛ IT **Montaggio**
- Ⓛ LV **Montāža**
- Ⓛ LT **Montavimas**
- Ⓛ NO **Montering**
- Ⓛ PL **Instalacja**
- Ⓛ RO **Instalare**
- Ⓛ RU **Установка**
- Ⓛ SE **Installation**
- Ⓛ SK **Inštalácia**
- Ⓛ CZ **Montáž**



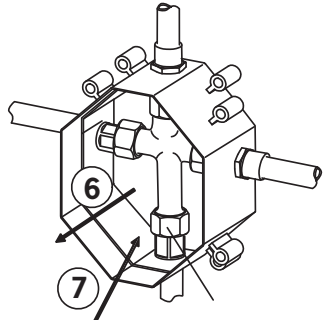
1289



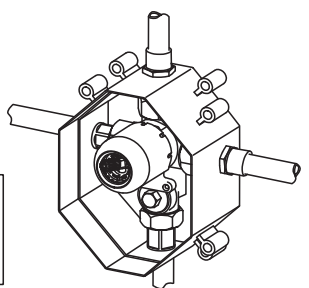
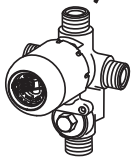
- DE Spülen
- GB Rinsing
- DK Gennemskyldning
- ES Aclarar
- EE Loputama
- FI Huuhtelu
- NL Spoelen
- FR Rinçage
- IT Spurgo
- LV Skalošana
- LT Montavimas
- NO Rengjøring
- PL Płukania
- RO Spălarea
- RU Промывка
- SE Renspolning
- SK Vypláchnutie
- CZ Vypláchnutí



- DE Montage
- GB Installation
- DK Installation
- ES Montaje
- EE Paigaldus
- FI Asennus
- NL Installatie
- FR Installation
- IT Montaggio
- LV Montāža
- LT Montavimas
- NO Montering
- PL Instalacja
- RO Instalare
- RU Установка
- SE Installation
- SK Inštalácia
- CZ Montáž

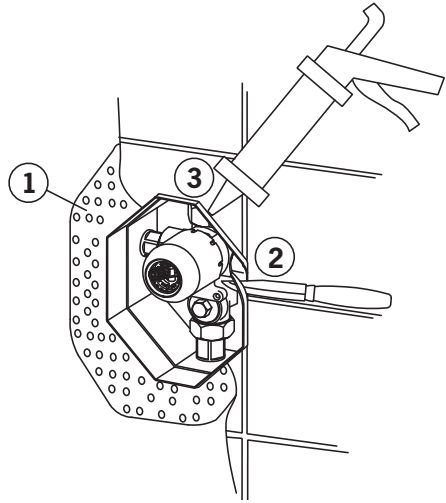
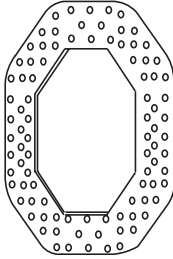


SW 32

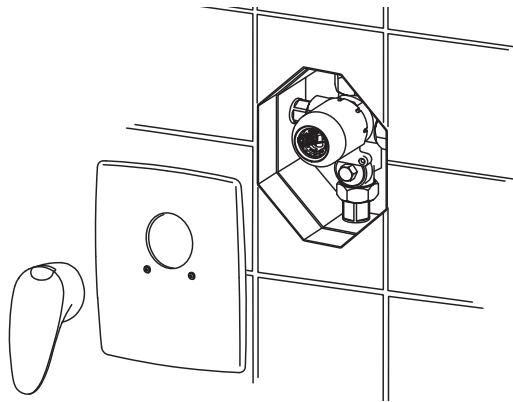


- ⓁⒺ **Montage**
- ⓁⒼ **Installation**
- ⒹⓀ **Installation**
- ⒺⓈ **Montaje**
- ⒺⒺ **Paigaldus**
- ⒻⒾ **Asennus**
- ⓃⒻ **Installatie**
- ⒻⒼ **Installation**
- Ⓘ⒦ **Montaggio**
- ⒻⓋ **Montāža**
- Ⓕ⒦ **Montavimas**
- ⓃⓄ **Montering**
- Ⓟ **Instalacja**
- ⓇⓄ **Instalare**
- ⓇⓊ **Установка**
- ⓈⒺ **Installation**
- ⓈⓀ **Inštalácia**
- ⒸⓏ **Montáž**

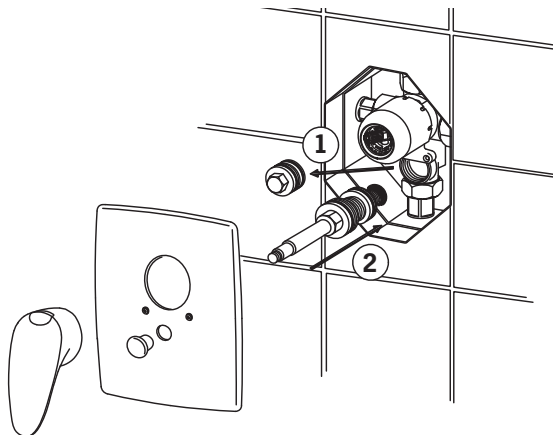
198539



1887

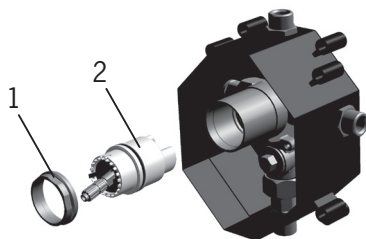


1888

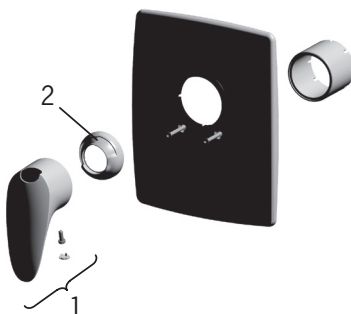


- Ⓧ DE **Ersatzteile**
- Ⓧ GB **Spare parts**
- Ⓧ DK **Reservedele**
- Ⓧ ES **Piezas de recambio**
- Ⓧ EE **Varuosad**
- Ⓧ FI **Varaosat**
- Ⓧ NL **Reserve-onderdelen**
- Ⓧ FR **Pièces détachées**
- Ⓧ IT **Pezzi di ricambio**
- Ⓧ LV **Rezerves daļas**
- Ⓧ LT **Atsarginės dalys**
- Ⓧ NO **Reservedeler**
- Ⓧ PL **Części zamienne**
- Ⓧ RO **Piese de schimb**
- Ⓧ RU **Запасные части**
- Ⓧ SE **Reservdelar**
- Ⓧ SK **Náhradné diely**
- Ⓧ CZ **Náhradní díly**

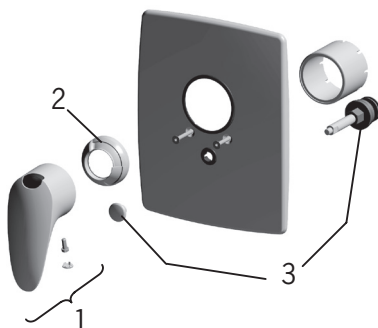
1286
 1 158726
 2 158890



1887
 1 159319V
 2 159346V



1888
 1 159319V
 2 159346V
 3 209970



Oras is a significant developer, manufacturer and marketer of kitchen and bathroom faucets. Ever since the company's founding in 1945 in Rauma, Finland, Oras has been dedicated to bring products of high quality and design with user-friendly technological solutions to the markets. Each technological improvement is designed to contribute to water and energy savings. As early as in the 1990s, Oras presented the touchless, electronic faucets to the European HVAC markets. Oras' vision is to become the true owner of the electronic faucet markets in Europe.

Oras is entirely owned by a family company Oras Invest. All Oras faucets are produced in Europe, in the company's three factories located in Rauma, Finland, in Olesno, Poland and in Leksvik, Norway. Likewise the raw material and the components used in production are sourced from European suppliers. For more information, visit www.oras.com

Det Norske Veritas Certification OY/AB certifies that the Quality Management System of Oras Oy in Rauma Finland, conforms to the ISO 9001, the Environmental Management System to the ISO 14001 standard and the Occupational Health and Safety System to the OHSAS 18001 standard. The certificates are valid for development, manufacture, marketing, sales and after sales services of faucets, accessories and valves.

The TÜV CERT Certification Body of TÜV NORD Zertifizierungs- und Umweltgutachter Gesellschaft mbH certifies that the Quality Management System of Oras Olesno Sp. z o.o. in Olesno Poland, conforms to the ISO 9001, the Environmental Management System to the ISO 14001 standard and the Occupational Health and Safety System to the OHSAS 18001 standard. The certificates are valid for manufacture, storage, marketing, sales and after sales services of faucets, valves and accessories.



ORAS GROUP

Isometsäntie 2, P.O. Box 40
FI-26101 Rauma
Finland
Tel. +358 2 83 161
Fax +358 2 831 6300
Info.Finland@oras.com



www.oras.com

943056/03/11