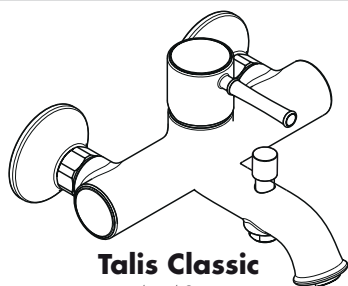
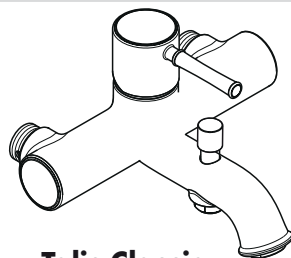


Montageanleitung



Talis Classic
14140XXX



Talis Classic
14143XXX



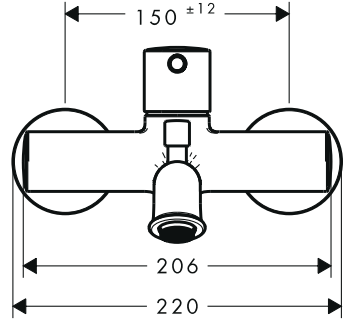
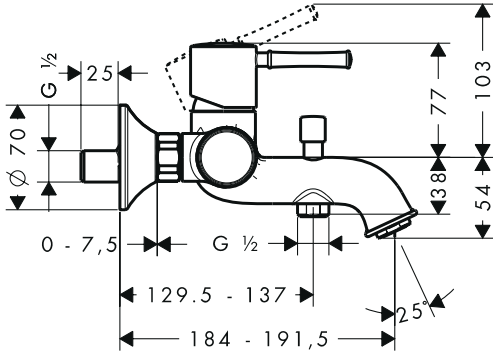
Talis Classic
14161XXX



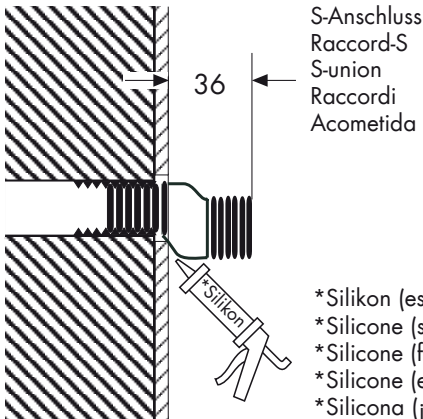
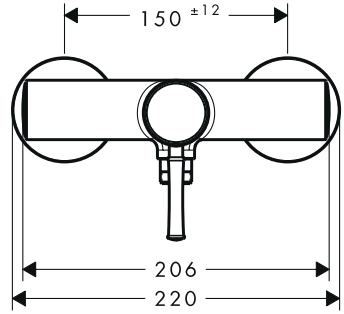
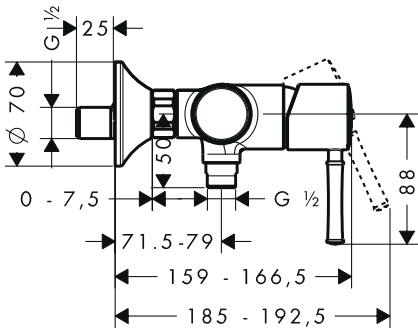
Talis Classic
14163XXX

hansgrohe

Talis Classic
14140XXX



Talis Classic
14161XXX

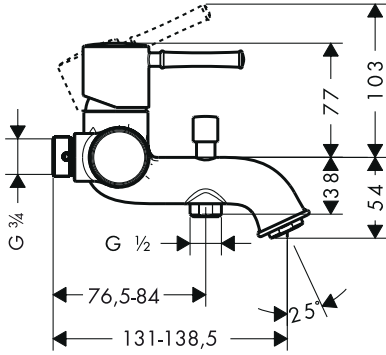


S-Anschluss
Raccord-S
S-union
Raccordi
Acometida

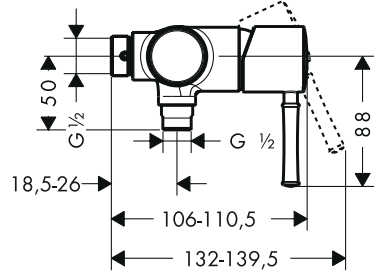
Aansluitingen
Eksenteranslutningen
Excêntrico esférico
Przyłącze S

- *Silikon (essigsäurefrei!)
- *Silicone (sans acide acétique!)
- *Silicone (free from acetic acid!)
- *Silicone (esente da acido acetico!)
- *Silicona (¡libre de ácido acético!)
- *Silicone (azijnzuurvrij!)
- *Silikone (eddikesyre-fri)
- *Silicone (sem ácido acético)
- *Silikon (bez kyseliny octové!)

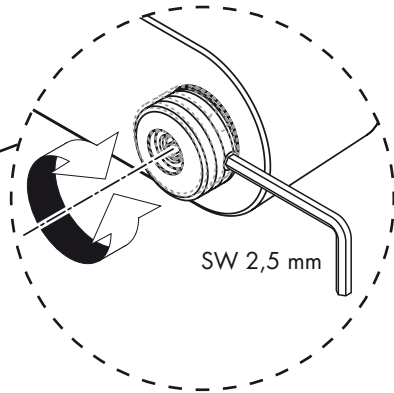
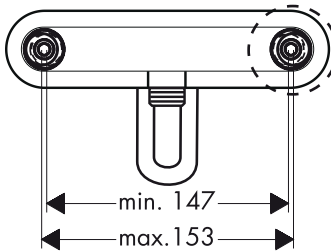
Talis Classic
14143XXX



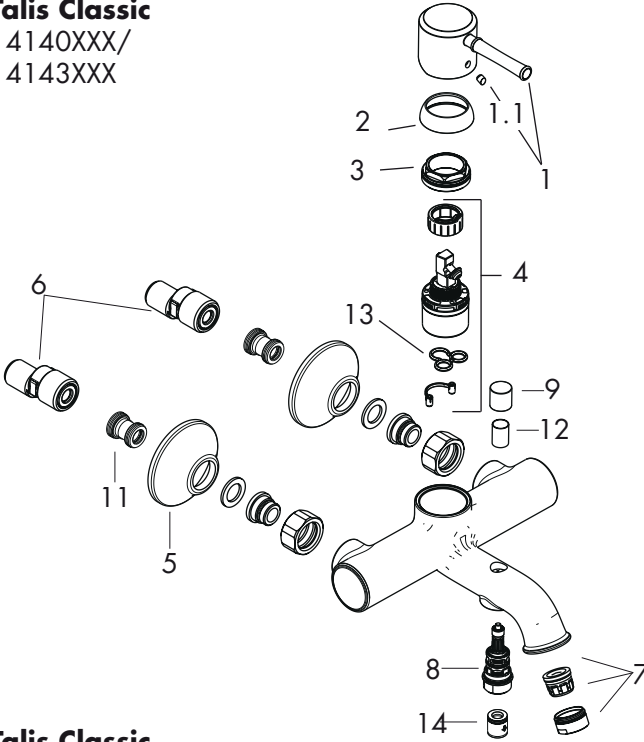
Talis Classic
14163XXX



14143000 / 14163000

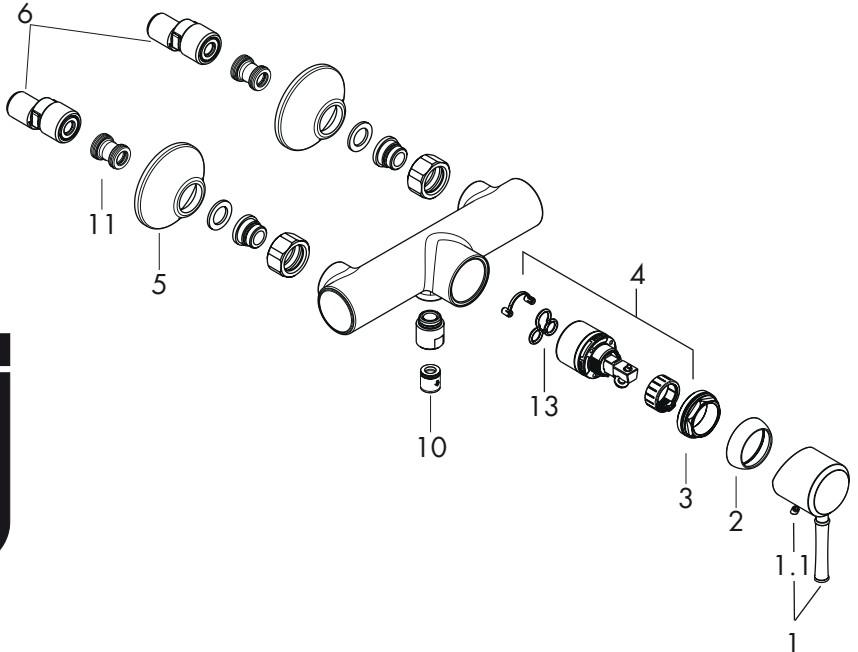


Talis Classic
 14140XXX/
 14143XXX



14140XXX

Talis Classic
 14161XXX/
 14163XXX



14161XXX

Montage

Achtung! Die Armatur muss nach den gültigen Normen montiert, gespült und geprüft werden.

1. Zulaufleitungen fachgerecht durchspülen.
2. S - Anschlüsse montieren und ausrichten.
3. Armatur mit Dichtungen festschrauben.

Große Druckunterschiede zwischen den Kalt- und Warmwasseranschlüssen müssen ausgeglichen werden.

Technische Daten

Betriebsdruck:	max. 1 MPa
Empfohlener Betriebsdruck:	0,1 - 0,5 MPa
Prüfdruck:	1,6 MPa
(1 MPa = 10 bar = 147 PSI)	
Heißwassertemperatur:	max. 80° C
Empfohlene Heißwassertemp.:	65° C
Anschlussmaße:	150 ± 12 mm
Anschlüsse G 1/2":	kalt rechts - warm links
Durchflussleistung:	ca. 18 l/min 0,3 MPa
Prüfzeichen	
14140XXX:	PA-IX18851/ICB
14161XXX:	PA-IX18852/IB
Eigensicher gegen Rückfließen	

Einhandmischer mit Warmwasserbegrenzung, Justierung siehe Seite 14.
 In Verbindung mit Durchlauferhitzern ist eine Warmwassersperre nicht notwendig.
 Hansgrohe Einhandmischer können in Verbindung mit hydraulisch und thermisch gesteuerten Durchlauferhitzern eingesetzt werden wenn der Fließdruck mindestens 0,15 MPa beträgt.

Achtung!

Rückflussverhinderer müssen gemäß DIN EN 1717 regelmäßig in Übereinstimmung mit nationalen oder regionalen Bestimmungen (DIN 1988 einmal jährlich) auf ihre Funktion geprüft werden.

Serviceteile (siehe Seite 4)

1	Griff	14193XXX
1.1	Griffstopfen	96338000
2	Kappe	97406XXX
3	Mutter	97209000
4	Kartusche kpl.	92730000
5	Rosette	96346XXX
6	S-Anschluss	94140000
7	Luftsprudler kpl.	13914XXX
8	Umsteller kpl.	97978000
9	Zugknopf	97981XXX
10	Rückflussverhinderer DW 15	94074000
11	Schalldämpfer	96429000
12	Hülse	97979XXX
13	Dichtung	95008000
14	Rückflussverhinderer	97980000

XXX = Farbcodierung

- 000 chrom
- 820 brushed nickel

Störung	Ursache	Abhilfe
Wenig Wasser	- Siebdichtung der Brause verschmutzt - Rückflussverhinderer sitzt fest	- Siebdichtung zwischen Brause und Schlauch reinigen - Rückflussverhinderer austauschen
Armatur schwergängig	- Kartusche defekt, verkalkt	- Kartusche austauschen
Armatur tropft	- Kartusche defekt	- Kartusche austauschen
Zu niedere Heißwassertemperatur	- Warmwasserbegrenzung falsch eingestellt	- Warmwasserbegrenzung einstellen
Durchlauferhitzer schaltet nicht ein	- Drossel in Handbrause nicht ausgebaut - Schmutzfangsiebe verschmutzt - Rückflussverhinderer sitzt fest	- Drossel aus Handbrause entfernen - Schmutzfangsiebe reinigen / austauschen - Rückflussverhinderer austauschen

Montage

Attention! La robinetterie doit être installée, rincée et contrôlée conformément aux normes valables.

1. Purger les conduites d'alimentation.
2. Monter les raccords.
3. Mettre les joints et visser le corps.

Il est conseillé d'équilibrer les pressions de l'eau chaude et froide.

Informations techniques

Pression de service autorisée:	max. 1 MPa
Pression de service conseillée:	0,1 - 0,5 MPa
Pression maximum de contrôle: (1 MPa = 10 bars = 147 PSI)	1,6 MPa
Teplota horké vody:	max. 80° C
Température recommandée:	65°C
Raccordement G ½":	froide à droite chaude à gauche entr'axe 150±12
Débit à 0,3 MPa:	18 l/min
Classification acoustique et débit 14140XXX/14161XXX:	ACS
Avec dispositif anti-retour	

Mitigeur avec limitation de la température: pour le réglage voir page 14.

Une limitation de la température n'est pas nécessaire quand le mitigeur est alimenté par un chauffe-eau instantané.

Les mitigeurs monocommandes Hansgrohe fonctionnent également en association à des chauffe-eau à commande hydraulique ou thermique à condition que la pression soit au minimum de 0,15 MPa.

Attention!

Les clapets anti-retour doivent être examinés régulièrement conformément à la norme EN 1717 ou conformément aux dispositions nationales ou régionales quant à leur fonction (au moins une fois par an).

Pièces détachées (voir pages 4)

1	poignée	14193XXX
1.1	cache vis	96338000
2	capot sphérique	97406XXX
3	écrou	97209000
4	cartouche cpl.	92730000
5	rosace	96346XXX
6	Raccord-S	94140000
7	aérateur cpl.	13914XXX
8	inverseur cpl.	97978000
9	bouton d'inverseur	97981XXX
10	clapet anti-retour DW 15	94074000
11	silencieux	96429000
12	douille	97979XXX
13	joint	95008000
14	clapet anti-retour	97980000

XXX = Couleurs

000 chromé
820 brushed nickel

Dysfonctionnement	Origine	Solution
Pas assez d'eau	- Joint-filtre de douche encrassé - Clapet anti-retour bloqué	- Nettoyez le joint-filtre entre la douche et le flexible - Changez le clapet anti-retour
Dureté de fonctionnement	- Cartouche défectueuse, entartrée	- Changez la cartouche
Le mitigeur goutte	- Cartouche défectueuse	- Changez la cartouche
Température d'eau chaude trop basse, pas d'eau froide	- Limiteur de température mal positionné	- Positionner le limiteur de température
Le chauffe-eau instantané ne s'allume	- Limitation de douche non démontée - Filtres encrassés - Clapet anti-retour bloqué	- Enlevez la limitation de douche - Nettoyez / changez les filtres - Changez le clapet anti-retour

Assembly

Attention! The fitting must be installed, flushed and tested after the valid norms.

1. Flush through the supply pipes.
2. Mount the S - unions and align them.
3. Fasten the mixer with the washers.

The hot and cold water supply's should be of equal pressures.

Technical Data

Operating pressure: max. 1 MPa
 Recommended operating pressure: 0.1 - 0.5 MPa
 Test pressure: 1.6 MPa
 (1 MPa = 10 bars = 147 PSI)
 Hot water temperature: max. 80° C
 Recommended hot water temp.: 65° C
 Centre distance: 150 ± 12 mm
 Connections G ½": cold right - hot left
 Rate of flow: approx. 18 l/min
 Anti-pollution function

To adjust the hot water limiter on single lever mixers, please see page 14.
 No adjustment is necessary when using a continuous flow water heater.

Hansgrohe single lever mixers can be used together with hydraulically and thermally controlled continuous flow heaters if the flow pressure is at least 0.15 MPa.

Attention!

The non return valves must be checked regularly according to DIN EN 1717 in accordance with national or regional regulations (at least once a year).

Spare parts (see page 4)

1	handle	14193XXX
1.1	screw cover	96338000
2	flange	97406XXX
3	nut	97209000
4	cartridge cpl.	92730000
5	flange	96346XXX
6	S-unions	94140000
7	aerator cpl.	13914XXX
8	selector assy	97978000
9	diverter knob	97981XXX
10	non return valve DW 15	94074000
11	noise reduction	96429000
12	sleeve	97979XXX
13	seal	95008000
14	non return valve	97980000

XXX = **Colors**

- 000 chrome plated
- 820 brushed nickel

Fault	Cause	Remedy
Insufficient water	- Shower filter seal dirty	- Clean filter seal between shower and hose
	- Non return valve hasn't moved back	- Exchange non return valves
Mixer stiff	- Cartridge defective, calcified	- Exchange cartridge
Mixer dripping	- Cartridge defective	- Exchange cartridge
Hot water temperature too low	- Hot water limiter incorrectly set	- Set hot water limiter
Instantaneous heater didn't work	- Flow limiter in handshower isn't removed	- Remove flow limiter
	- Filter are dirty	- Clean the filter / exchange filter
	- Non return valve didn't move back	- Exchange non return valves

Montaggio

Attenzione! La rubinetteria deve essere installata, pulita e testata secondo le istruzioni riportate.

1. Collegare le uscite principali.
2. Montare i raccordi eccentrici.
3. Avvitare il rubinetto.

Attenzione!

Compensare le differenze di pressione tra i collegamenti dell'acqua fredda e dell'acqua calda.

Dati tecnici

Pressione d'uso:	max. 1 MPa
Pressione d'uso consigliata:	0,1 - 0,5 MPa
Pressione di prova: (1 MPa = 10 bar = 147 PSI)	1,6 MPa
Temperatura dell'acqua calda:	max. 80° C
Temp. dell'acqua calda consigliata:	65° C
Distanza di raccordo:	150±12 mm
Raccordi:	G ½"
Portata di erogazione:	18 l/min 0,3 MPa
Sicurezza antiriflusso	

Regolazione del limitatore di erogazione di acqua calde dei miscelatori monocomando, vedere pagina 14.
In combinazione con le caldaie istantanee, il limitatore di erogazione di acqua calda non è necessario.

I miscelatori Hansgrohe possono venire usati con caldaie a "bassa pressione" se la pressione del flusso è almeno di 0,15 MPa.

Attenzione!

La valvola di non ritorno deve essere controllata regolarmente come da DIN EN 1717, secondo le normative nazionali e regionali (almeno una volta all'anno).

Parti di ricambio (vedi pagg. 4)

1	maniglia	14193XXX
1.1	tappino	96338000
2	cappuccio	97406XXX
3	ghiera di fissaggio	97209000
4	cartuccia compl.	92730000
5	copertura	96346XXX
6	raccordi	94140000
7	rompigetto compl.	13914XXX
8	deviatore compl.	97978000
9	pomello deviatore	97981XXX
10	valvola antiriflusso DW 15	94074000
11	sorbente acustico	96429000
12	canotto	97979XXX
13	guarnizione	95008000
14	valvola antiriflusso	97980000

XXX = Trattamento

000	cromato
820	brushed nickel

Problema	Possibile causa	Rimedio
Scarsità d'acqua	- Guarnizione del filtro della doccia sporca - Valvola antiriflusso non funziona correttamente	- Pulire la guarnizione del filtro tra doccia e flessibile - Sostituire la valvola antiriflusso
Miscelatore duro	- Cartuccia difettosa	- Sostituire la cartuccia
Miscelatore gocciola	- Cartuccia difettosa	- Sostituire la cartuccia
Temperatura dell'acqua calda	- Limitazione dell'acqua calda regolata male	- Regolare la limitazione dell'acqua calda
La caldaia istantanea non lavora	- Il limitatore di portata non è stato smontato dalla doccia - Filtri sporchi - Valvola antiriflusso non funziona correttamente	- Smontare il limitatore di portata dalla doccia - Pulire/sostituire i filtri - Sostituire la valvola antiriflusso

Montaje

Atención! El grifo tiene que ser instalado, probado y testado, según las normas en vigor.

1. Purgar las tuberías de afluencia.
2. Montar los racores excéntricos.
3. Montar el mezclador.

Grandes diferencias de presión entre los empalmes de agua fría y agua caliente deben equilibrarse.

Datos técnicos

Presión en servicio:	max. 1 MPa
Presión recomendada en servicio:	0,1 - 0,5 MPa
Presión de prueba:	1,6 MPa
(1 MPa = 10 bares = 147 PSI)	
Temperatura del agua caliente:	max. 80° C
Temp. recomendada del agua caliente:	65° C
Racores excéntricos G 1/2":	150 ± 12 mm
Caudal máximo:	18 l/min 0,3 MPa
Seguro contra el retorno	

Mezclador monomando con limitación del caudal de agua caliente; ajuste ver pagina 14.

En combianción con calentadores instantáneos no es necesario una limitación del caudal de agua caliente.

Los mezcladores Hansgrohe pueden ser utilizado junto con calentadores continuos de agua que sean manejados de manera hidráulica o térmica, siempre que la presión del caudal ascienda a un mínimo de 0,15 MPa.

Atención!

Las válvulas anti-retorno tienen que ser controladas regularmente según la norma DIN EN 1717, en acuerdo con las regulaciones nacionales o regionales (una vez al año, por lo menos).

Repuestos (ver página 4)

1	Mando	14193XXX
1.1	Tapón	96338000
2	Florón	97406XXX
3	Tuerca	97209000
4	Cartucho completo	92730000
5	Embellecedor	96346XXX
6	Acometida	94140000
7	Aireador completo	13914XXX
8	Inversor	97978000
9	Tirador inversor	97981XXX
10	Válvula antirretorno DW 15	94074000
11	Silenciador	96429000
12	Casquillo	97979XXX
13	Junta	95008000
14	Válvula antirretorno	97980000

XXX = Acabados

000	cromado
820	brushed nickel

Problema	Causa	Solución
Sale poca agua	- filtro de la ducha sucio - válvula anti-retorno cerrada	- limpiar/cambiar filtros entre flexo y ducha - cambiar válvula anti-retorno
Manecilla va dura	- cartucho dañado	- cambiar el cartucho
Grifo pierde agua	- cartucho dañado	- cambiar el cartucho
Temperatura del agua demasiado baja no hay	- tope de agua caliente mal	- ajustar tope
Calentador instantáneo no se enciende	- no se ha quitado limitador de caudal de la teleducha - filtro de la ducha sucio - válvula anti-retorno cerrada	- quitar limitador de caudal - quitar limitador de caudal - cambiar válvula anti-retorno

Montage

Let op! Leidingen doorspoelen volgens Norm. De mengkraan vervolgens monteren en controleren.

1. Toevoerleidingen vakkundig doorspoelen.
2. S - koppelingen monteren.
3. Met de vastzetmoeren het armatuur aan-draaien.

Grote drukverschillen tussen de kouden warm water-aansluitingen dienen vermeden te worden.

Technische gegevens

Werkdruk:	max. 1 MPa
Aanbevolen werkdruk:	0,1 - 0,5 MPa
Getest bij:	1,6 MPa
(1 MPa = 10 bar = 147 PSI)	
Temperatuur warm water:	max. 80° C
Aanbevolen warm water temp.:	65° C
Aansluitmaten:	150 ± 12 mm
Aansluitingen G ½":	koud rechts - warm links
Doorstroomcapaciteit:	18 l/min (0,3 MPa)
Beveiligd tegen terugstromen	

Eéngreepsmengkranen met warmwaterbegrenzing, instelling zie blz. 14.
In combinatie met geisers is een warmwaterbegrenzing niet noodzakelijk.

Hansgrohe ééngreepsmengkranen kunnen samen met hydraulisch en thermisch gestuurde geisers gebruikt worden indien de uitstroomdruk min. 0,15 MPa bedraagt.

Attentie!

Keerklappen moeten volgens DIN EN 1717 regelmatig en volgens plaatselijk geldende eisen op het functioneren gecontroleerd worden. (Tenminste een keer per jaar)

Service onderdelen (zie blz. 4)

1	greep	14193XXX
1.1	greepstopje	96338000
2	afdekkap	97406XXX
3	moer	97209000
4	kardoes kompl.	92730000
5	rozet	96346XXX
6	aansluitingen	94140000
7	perlator kompl.	13914XXX
8	omstelling kompl.	97978000
9	trekknop	97981XXX
10	terugslagklep DW 15	94074000
11	slagdemper	96429000
12	huls	97979XXX
13	dichting	95008000
14	terugslagklep	97980000

XXX = Kleuren

000	verchromd
820	brushed nickel

Storing

Oorzaak

Oplossing

Weinig water	- Zeefdichting handdouche verstopt - Terugslagklep zit vast	- Zeefdichting handdouche reinigen - Terugslagklep uitwisselen
Bediening zwaar	- Kardoes defect of verkalkt	- Kardoes uitwisselen
Mengkraan lekt	- Kardoes defect	- Kardoes uitwisselen
Temperatuur van warm water te laag	- Heetwaterbegrenzer verkeerd ingesteld	- Heetwaterbegrenzer instellen
Doorstroomtoestel schakelt niet in	- Begrenzer van handdouche niet verwijderd - Vuilzeef vverstopt - Terugslagklep zit vast	- Begrenzer uit handdouche verwijderen - Vuilvangzeef reinigen / uitwisselen - Terugslagklep uitwisselen

Montering

Bemærk! Ifølge gældende regler, skal armaturet monteres, skylles igennem og afprøves.

1. Spyl tilførselsledningene grundig.
2. Monter de eksentriske forskruninger.
3. Skru armaturet fast.

Større trykforskelle mellem koldt og varmt vand bør udjævnes.

Tekniske data

Driftstryk:	max. 1 MPa
Anbefalet driftstryk:	0,1 - 0,5 MPa
Prøvetryk:	1,6 MPa
(1 MPa = 10 bar = 147 PSI)	
Varmtvandstemperatur:	max. 80° C
Anbefalet varmtvandstemperatur.:	65° C
Tilslutningsmål:	150 ± 12 mm
Tilslutninger G ½":	Koldt højre - varmt venstre
Gennemstrømningskapacitet:	18 l/min 0,3 MPa
Med indbygget kontraventil	

Etgrebsarmaturer med varmtvandsbegrænsning, justering se side 14.
I forbindelse med gennemstrømningsvandvarmer er en varmtvandsbegrænsning ikke nødvendig.

Hansgrohe etgrebsarmaturer kan anvendes i forbindelse med hydraulisk- og termiskstyrede gennemstrømningsvandvarmere ved et vandtryk på 0,15 MPa.

Bemærk!

Ifølge DIN EN 1717 skal gennemstrømningsbegrænsere i overensstemmelse med nationale regler afprøves regelmæssigt (mindst en gang om året).

Reserve dele (se s. 4)

1	Greb	14193XXX
1.1	Dækknap til greb	96338000
2	Dækskive	97406XXX
3	Møtrik	97209000
4	Indmad	92730000
5	Roset	96346XXX
6	Eksenteranslutningen	94140000
7	Perlator kpl.	13914XXX
8	Omstillere	97978000
9	Trykknapp	97981XXX
10	Kontraventil DW 15	94074000
11	Støjdæmper	96429000
12	Bøsning	97979XXX
13	Pakning	95008000
14	Kontraventil	97980000

XXX = Overflade

000	Krom
820	Brushed nickel

Fejl	Årsag	Hjælp
For lidt vand	- Sien mellem bruser og slange er snavset - Kontraventilen hænger	- Rengør sien mellem bruser og slange - Udskift kontraventil
Grebet går trægt	- Defekt kartusche	- Udskift kartusche
Armaturet drypper	- Defekt kartusche	- Udskift kartusche
For lav varmtvands-temperatur	- Varmtvandsbegrænsningen er forkert indstillet	- Indstil varmtvandsbegrænsningen
Vandvarmeren går ikke i gang	- Vandsparen i håndbruseren er ikke fjernet - Smudsfangsien er snavset - Kontraventilen hænger	- Afmonter vandsparen i håndbruseren - Rengør/udskift smudsfangsi - Udskift kontraventil

Montagem

Atenção! A misturadora deve ser instalada, purgada e testada de acordo com as normas em vigor.

1. Purgue a canalização.
2. Colocar os excêntricos.
3. Fixar a misturadora aos excêntricos, com os verdantes.

Grandes diferenças entre as pressões das águas quente e fria devem ser compensadas.

Dados Técnicos

Pressão de funcionamento:	max. 1 MPa
Pressão de func. recomendada:	0,1 - 0,5 MPa
Pressão testada:	1,6 MPa
(1 MPa = 10 bar = 147 PSI)	
Temperatura da água quente:	max. 80° C
Temp. água quente recomendada:	65° C
Distância entre eixos:	150 ± 12 mm
Ligações G ½":	fria à direita - quente à esquerdas
Caudal a 0,3 MPa:	aprox. 18 l/min
Função anti-retorno e anti-vácuo	

Misturadora momocomando equipada com limitador de temperatura (vide pág.14).
Em combinação com caldeira ou esquentador instantâneo o limitador de água quente não se aplica..

As misturadoras monocomando Hansgrohe podem ser utilizadas com esquentadores (de controlo térmico ou hidráulico) desde que a pressão de utilização seja, no mínimo, de 0,15 MPa.

Falha	Causa	Solução
Água insuficiente	- Filtro do vedante do chuveiro sujo - Válvula anti-retorno está presa	- Limpar o filtro entre o chuveiro e o tubo flexível - Trocar a válvula anti-retorno
Misturadora perra	- Cartucho defeituoso, calcificado	- Substituir o cartucho
Misturadora a pingar	- Cartucho defeituoso	- Substituir o cartucho
Temperatura da água quente muito baixa	- O limitador de temperatura está incorrectamente colocado	- Regular o limitador de temperatura
O esquentador instantâneo não funciona	- O limitador de caudal não foi retirado - Filtro sujo - Válvula anti-retorno está presa	- Retirar o limitador de caudal - Limpar/trocar o filtro - Trocar a válvula anti-retorno

Atenção!

As válvulas anti-retorno devem ser verificadas regularmente de acordo com a DIN EN 1717 segundo os regulamentos nacionais ou regionais (pelo menos uma vez por ano).

Peças de substituição (ver página 4)

1	Manípulo	14193XXX
1.1	Tampa de parafuso	96338000
2	Espelho	97406XXX
3	Porca	97209000
4	Cartucho (completo)	92730000
5	Espelho	96346XXX
6	Excêntrico esférico	94140000
7	Emulsor compl.	13914XXX
8	Inversor compl.	97978000
9	Manípulo do inversor	97981XXX
10	Válvula anti-retorno DW 15	94074000
11	Redutor de ruído	96429000
12	Cápsula	97979XXX
13	Vedante	95008000
14	Válvula anti-retorno	97980000

XXX = Acabamentos

- 000 cromado
- 820 brushed nickel

Montaż

Uwaga! Armatura musi być zamontowana, przepłukana i wypróbowana według obowiązujących norm.

1. Dokładnie przepłukać przewody doprowadzające.
2. Przyłącze typu S zamontować i nastawić.
3. Dokręcić armaturę z uszczelkami.

Znaczne różnice ciśnień na dopływach ciepłej i zimnej wody muszą zostać wyrównane.

Dane techniczne

Ciśnienie max.:	1 MPa
Ciśnienie zalecane:	0,1 - 0,5 MPa
Ciśnienie próbne:	1,6 MPa
(1 MPa = 10 bar = 147 PSI)	
Maksymalna temperatura wody gorącej:	max. 80° C
Zalecana temperatura wody gorącej:	65° C
Podłączenia:	150 ± 12 mm
Przyłącza ½":	Zimna prawo – ciepła lewo
Przepływ 0.3 MPa:	o.18 l/min
Zabezpieczenie przed przepływem zwrotnym	

Mieszacz jednouchwytowy z ograniczeniem wody gorącej, justowanie - patrz str. 14.
W połączeniu z przepływowymi podgrzewaczami wody blokada wody gorącej nie jest konieczna.

Mieszacze jednouchwytowe Hansgrohe mogą być stosowane w połączeniu z przepływowymi podgrzewaczami wody, sterowanymi hydraulicznie i termicznie, jeśli ciśnienie wody wynosi min. 0.15 MPa.

Uwaga!

Zawory zwrotne muszą być, według normy DIN EN 1717 na regionalnych warunkach, kontrolowane (przynajmniej raz w roku).

Części serwisowe (patrz strona 4)

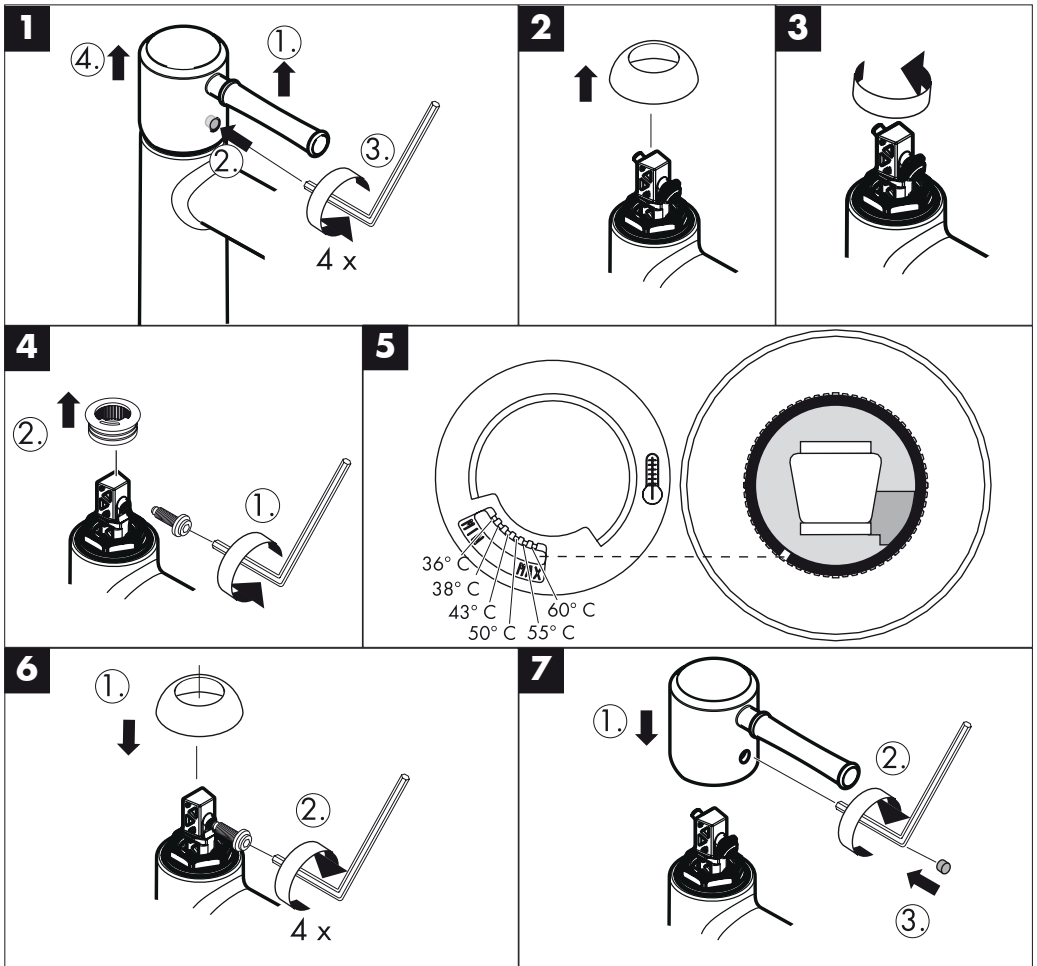
1	Uchwyt	14193XXX
1.1	Korek maskujący	96338000
2	Ośłona	97406XXX
3	Nakrętka	97209000
4	Wkład kpl.	92730000
5	Rozeta	96346XXX
6	Przyłącze S	94140000
7	Napowietrzacz (perlator)	13914XXX
8	Przełącznik	97978000
9	Kulka przełącznika	97981XXX
10	Zabezpieczenie przed przepływem zwrotnym DW 15	94074000
11	Tłumik dźwięków	96429000
12	Tuleja	97979XXX
13	Uszczelka	95008000
14	Zabezpieczenie przed przepływem zwrotnym	97980000

XXX = Kody kolorów

000 chrom
820 nikiel szorowany

Usterka	Przyczyna	Pomoc
mała ilość wypływającej wody	- zabrudzony filtr sitkowy w uchwycie główki prysznicowej, - za mocno osadzone zabezpieczenie przepływu zwrotnego,	- oczyścić filtr sitkowy pomiędzy główką prysznicową, a węzłem prysznicowym, - wymienić zabezpieczenie przepływu zwrotnego,
ciężka praca uchwytu armatury	- defekt wkładu, osady kamienia wapiennego,	- wymiana wkładu,
armatura cieknie	- defekt wkładu,	- wymiana wkładu,
za niska temperatura ciepłej wody	- złe ustawienie ograniczenia ciepłej wody,	- ustawić poprawnie ograniczenie ciepłej wody,
przepływowy podgrzewacz wody nie załącza się	- dławik przepływu nie został usunięty z główki prysznicowej, - zabrudzenie filtrów sitkowych w instalacji, - za mocno osadzone zabezpieczenie przepływu zwrotnego,	- usunąć dławik z główki prysznicowej, - oczyścić/ wymienić filtry, - wymienić zabezpieczenie przepływu zwrotnego,

Warmwasserbegrenzung: Warmwassertemperatur 60°C, Kaltwassertemperatur 10°C, Fließdruck 0,3 MPa.
 Limiteur d'eau chaude: Température d'eau chaude 60°C, Température d'eau froide 10°C, Pression dynamique 0,3 MPa.
 Hot water limiter: hot water temperature 60°C, cold water temperature 10°C, flow rate 0,3 MPa.
 Limitatore di acqua calda: temperatura dell'acqua calda 60°C, temperatura dell'acqua fredda 10°C, pressione 0,3 MPa.
 Limitación del agua caliente: temperatura del agua caliente 60°C, temperatura del agua fría 10°C, presión dinámica 0,3 MPa.
 Warmwaterbegrenzing: Warmwatertemperatuur 60°C, Koudwatertemperatuur 10°C, stroomdruk 0,3 MPa.
 Varmtvandsbegrænsning: Varmtvandstemperatur 60o C, koldtvandstemperatur 10o C, vandtryk 0,3 MPa.
 Limitador de água quente: Temperatura da água quente 60°C, Temperatura da água fria 10°C, Pressão 0,3 MPa.
 Ograniczenie ciepłej wody: temperatura ciepłej wody 60°C, temperatura zimnej wody 10°C, ciśnienie 0,3 MPa.



D Mit QuickClean, der manuellen Reinigungsfunktion können die Strahlformer durch einfaches rubbeln vom Kalk befreit werden.

F De plus, la pomme de douche est équipée de QuickClean, le système anticalcaire manuel. Les dépôts de calcaire s'enlèvent en frottant avec un doigt ou avec une éponge sur les ouvertures de jets élastiques.

GB The QuickClean cleaning function only needs a small manual rubover to remove the lime scale from the spray channels.

I Con QuickClean, la funzione anticalcare manuale, i diffusori del getto possono essere liberati da calcare con un semplice strofinamento.

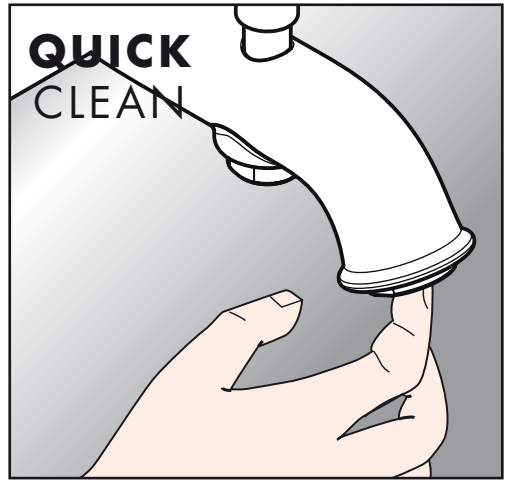
E QuickClean, la función de limpieza manual, permite quitar la cal simplemente frotando los eyectores.

NL Met QuickClean, de handmatige reinigingsfunctie, kunnen de straalopeningen door het met de hand wegwrijven van kalk, gereinigd worden.

DK Med QuickClean, den manuelle rengøringsfunktion kan strålekanalerne let renses for kalk - der skal blot gnubbes!

P O sistema de limpeza QuickClean requer apenas uma ligeira passagem com a mão para remover os depósitos de calcáreo dos jactos.

PL Funkcja QuickClean wymaga jedynie delikatnego potarcia dłonią, aby usunąć ewentualne osady kamienia wapiennego.



hansgrohe

Hansgrohe · Postfach 1145 · D-77761 Schiltach · Telefon +49 (0) 78 36/51-1282 · Telefax +49 (0) 7836/511440
E-Mail: info@hansgrohe.com · Internet: www.hansgrohe.com

01/2009
9.04499.01