



Installation and Maintenance Guide

Oras Safira

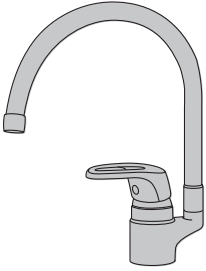
Water Is Worth Loving.

- DE** Vielen Dank, dass Sie sich für ein Oras Produkt entschieden haben. Dieses Wartungs- und Installationshandbuch gibt Ihnen Informationen über die Installation, Funktion und Handhabung der Armatur. Bitte lesen Sie sich vor der Installation der Armatur diese Anleitung genau durch und verwahren Sie diese für evtl. zukünftige Wartungen auf. Bei einer Fehlfunktion der Armatur ist Ihr Fachhandwerker der beste Ansprechpartner. Informationen zur Reinigung, Handhabung sowie Garantie können Sie dem Prospekt, „Important notes on Oras products“ (Wichtige Informationen über Oras Produkte) entnehmen, der Ihrer Armatur beiliegt.
- GB** Thank you for selecting an Oras product. This installation and maintenance guide will introduce you to the installation, functions, and use of the faucet. Please read the guide carefully before installation, and keep it on hand for any potential future maintenance. If an operating malfunction or fault appears in your faucet, a plumbing professional is your best source of assistance. Information on cleaning the faucet, conditions of use, and warranty terms is available in the brochure that came with your product: “Important notes on Oras products”.
- DK** Tak fordi du valgte et Oras produkt. Denne installations- og vedligeholdelses guide vil guide dig gennem installationen, funktionerne og brugen af armaturet. Læs venligst denne guide igennem inden installationen og gem den til senere brug. Hvis der mod forventning skulle opstå problemer med armaturet, er den bedste løsning at kontakte en autoriseret VVS installatør. Information om rengøring og brug af armaturet samt garantivilkår findes i brochuren der fulgte med dit armatur: “Important notes on Oras products”.
- ES** Gracias por seleccionar un producto de Oras. Esta guía de instalación y de mantenimiento le dará a conocer la instalación, las funciones y el uso de la grifería. Por favor, lea la guía cuidadosamente antes de la instalación, y téngala a mano para cualquier mantenimiento que tuviera que realizar en un futuro potencial. Si un mal funcionamiento o defecto de funcionamiento apareciera en su grifo, un profesional instalador es su mejor fuente de asistencia. Información sobre la limpieza del grifo, las condiciones de uso y condiciones de la garantía está disponible en el folleto que acompaña al producto: “Notas importantes sobre los productos Oras”.
- EE** Täname, et valisite Orase toote. Käesolev paigaldus- ja hooldusjuhend tutvustab Teile segisti paigaldamist, tööpõhimõtteid ning kasutamist. Palume Teil enne segisti paigaldamist käesoleva juhendiga hoolikalt tutvuda ning säilitada see võimalike tulevaste hoolduste tarbeks. Häirete korral segisti töös soovitame Teil pöörduda ala asjatundja poole. Info segisti puhastamise, kasutamise ja garantiitingimuste kohta leiate segistiga kaasasolevast brošüürist “Important notes on Oras products”.
- FI** Kiitos, että valitsitte Oras tuotteen. Tämä asennus- ja huolto-ohje tutustuttaa teidät hanan asennukseen, toimintaan ja käyttöön. Lukekaa ohje huolellisesti ennen asennusta. Säästäkää ohje mahdollisia myöhempiä huoltotoimenpiteitä varten. Mikäli hanassanne ilmenee jokin toimintahäiriö tai vika, LVI-asiantuntija pystyy antamaan parhaan mahdollisen avun. Hanan puhdistuksesta, käyttöolosuhteista ja takuuehdoista voit lukea tuotteen mukana tulleesta “Important notes on Oras products” -vihkosesta.
- NL** Dank u wel voor het kiezen van een Oras product. Deze installatie- en onderhoudsgids zal u de weg wijzen voor installatie, functies en gebruik van de kraan. Gelieve de handleiding aandachtig te lezen alvorens installatie, en houdt het bij de hand voor toekomstig onderhoud. Wanneer er een gebruiksprobleem of fout in uw kraan merkbaar wordt, dan is een professionele loodgieter de aangewezen hulp. Informatie over hoe de kraan te poetsen, gebruiksvoorwaarden, en garantievoorwaarden is terug te vinden in de brochure die met uw kraan werd opgestuurd: “belangrijke nota’s over Oras producten”.
- FR** Merci d’avoir choisi un produit Oras. Veuillez lire attentivement cette notice, afin de vous familiariser avec l’utilisation et les fonctions de l’appareil. Conservez ce document, afin, le cas échéant, de pouvoir à nouveau le consulter. En cas de problème, votre plombier est votre meilleur atout. Vous trouverez dans la brochure des informations pour le nettoyage du produit, les garanties, sous la rubrique « notice importante sur les produits Oras ».
- IT** Grazie per aver scelto un prodotto Oras. Il manuale di installazione e manutenzione vi introdurrà all’installazione, alle funzioni, ed all’uso del rubinetto. Si prega di leggere attentamente il manuale prima dell’installazione, e tenerlo a portata di mano per qualsiasi intervento di manutenzione futura. Se si manifesta un malfunzionamento di esercizio o difetto sul vostro rubinetto, un idraulico professionista è la migliore fonte di assistenza. Informazioni sulla pulizia del rubinetto, le condizioni d’uso e condizioni di garanzia sono disponibili nella brochure in dotazione con il prodotto: “Note importanti per i prodotti Oras”.

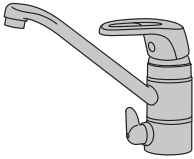
- LV** Paldies, ka izvēlējāties Oras produktus. Šis uzstādīšanas un apkopes ceļvedis iepazīstina ar jaucējkrānu uzstādīšanu, darbību un lietojamību. Lūdzu uzmanīgi izlasiet ceļvedi pirms darbu uzsākšanas un saglabājiet to kā izziņas avotu apkopes darbu veikšanai nākotnē. Profesionāls santehniķis būtu labākais atbalsts gadījumos, ja jaucējkrānā rodas funkcionāli traucējumi. Jaucējkrāna tīrīšanas un lietošanas norādījumi, garantijas noteikumi ir pieejami jūsu produktam pievienotā brošūrā „Svarīgi norādījumi par Oras jaucējkrānu apkopi”.
- LT** Ačiū, kad pasirinkote „Oras” gaminį. Šis instaliavimo ir eksploataavimo vadovas supažindins jus su maišytuvo instaliavimu, funkcijomis ir naudojimo ypatybėmis. Prašome dėmesingai perskaityti šį vadovą prieš gaminio instaliavimą ir laikyti jį prieinamoje vietoje galimam aptarnavimui atvejui. Jeigu eksploataacijos metu atsirastų gaminio sutrikimų ar defektų geriausias jūsų patarėjas būtų profesionalus santehnikas. Informaciją apie gaminio valymą, naudojimo ir garantinio aptarnavimo sąlygas atrasite prie gaminio pridėtoje brošiūroje „Svarbūs „Oras” gaminii priežiūros nurodymai”.
- NO** Tusen takk for at du valgte et produkt fra Oras. Denne installasjons- og monteringsveilederen forteller deg hvordan dette produktet installeres, fungerer og brukes. Vær vennlig å les veilederen før du installerer produktet. Ta vare på veiledningen til evt. senere bruk. Hvis du oppdager feil ved produktet, bør du tilkalle rørlegger. Informasjon om rengjøring av produktet, bruksområder og garanti er tilgjengelig i heftet som lå sammen med produktet: ”Viktige bemerkninger om Orasprodukter”
- PL** Dziękujemy za wybór produktów Oras. Przedstawiamy instrukcję instalacji i konserwacji, która zawiera wskazówki odnośnie instalacji, funkcjonalności oraz użytkowania baterii Oras. Prosimy przeczytać uważnie instrukcję przed instalacją i zachować ją dla potrzeb przyszłej konserwacji. W razie awarii podczas użytkowania lub pojawienia się wady baterii najlepszym źródłem pomocy jest profesjonalny serwis Oras. Informacje dotyczące czyszczenia baterii, sposobu użytkowania oraz warunków gwarancji są dostępne w załączonej do baterii broszurze ”Important notes on Oras products”.
- RO** Vă mulțumim pentru alegerea unui produs Oras. Acest ghid de instalare și întreținere vă prezintă modalitatea de instalare, funcțiile și modul de exploatare a bateriei. Parcurgeți cu atenția acest ghid înainte de instalare și păstrați-l la îndemână pentru efectuarea potențialelor operațiuni ulterioare de întreținere. În situația în care, pe parcursul exploatării bateriei, apare o disfuncționalitate sau o defecțiune, cea mai bună sursă de asistență o reprezintă un instalator profesionist. Informații referitoare la curățirea bateriei, condițiile de exploatare și termenii de garanție puteți consulta în broșura ”Note importante referitoare la produsele Oras”, care v-a fost livrată împreună cu produsul pe care l-ați achiziționat.
- RU** Благодарим Вас за выбор продукции Oras. Из этой инструкции Вы узнаете о функциях смесителя и о порядке его установки и эксплуатации. Пожалуйста, внимательно прочитайте эту инструкцию перед установкой смесителя, и держите её под рукой на случай возникновения вопросов или необходимости обслуживания смесителя. В случае нарушения работы смесителя рекомендуем Вам обращаться к квалифицированным специалистам. Информация об уходе за смесителем, рекомендациях по его эксплуатации и условиях гарантии изложена в прилагаемой брошюре «Important notes on Oras products».
- SE** Tack för att du valt en produkt från Oras. Den här installations- och skötselansvisningen kommer att guida dig igenom blandarens installation, funktion och användande. Läs igenom anvisningen noggrant innan installation av blandaren och spara den för eventuella framtida servicebehov. Om ett funktionsfel uppstår bör du vända dig till en professionell hantverkare för hjälp. Allmänna råd angående installation samt information om blandarens användning, rengöring och dess garantivillkor finner du i foldern ”important notes on Oras products” som följer med din produkt.
- SK** Ďakujeme za výber produktu Oras. Tento návod pre inštaláciu a údržbu Vás prevedie montážou, funkciou a použitím vodovodnej batérie. Prosíme čítajte návod pozorne ešte pred montážou samotnej batérie a uschovajte pre prípad nožnej ďalšej údržby. V prípade výskytu akýchkoľvek problémov s Vašou batériou je profesionálny inštalatér najlepšou možnou voľbou pre asistenciu pri riešení týchto problémov. Informácie ako čistiť, používať vodovodnú batériu a záručné podmienky sú uvedené v brožúre „Important notes on Oras products”, ktorá Vám je dodaná zároveň s výrobkom Oras.
- CZ** Děkujeme za výběr produktu Oras. Tento návod pro instalaci a údržbu Vás provede montáží, funkcí a použitím vodovodní baterie. Prosíme čtětě návod pozorně ještě před montáží samotné baterie a uschovejte pro případ možné další údržby. V případě výskytu jakýchkoli problémů s Vaší baterií je profesionální instalatér nejlepší možnou volbou pro asistenci při řešení těchto problémů. Informace jak čistiť, používat vodovodní baterii a záruční podmínky jsou uvedeny v brožúře „Important notes on Oras products”, která Vám je dodána zároveň s výrobkem Oras.



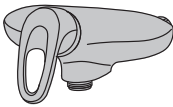
.....6



.....12



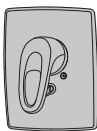
.....13



.....16



.....23



.....39

1004

EN 817

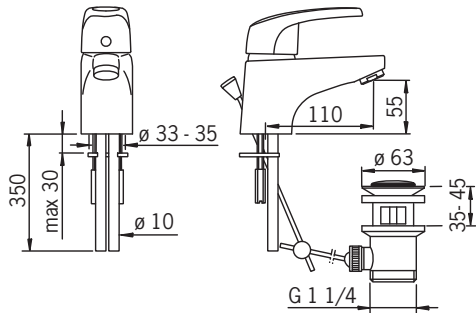
I (ISO 3822)

50 - 1000 kPa

0.2 l/s (300 kPa)

75 kPa (0.1 l/s)

max. +80°C



STF VTT-00104-09

VA 1.42/19644

Sintef Nr. 0535

1004F

EN 817

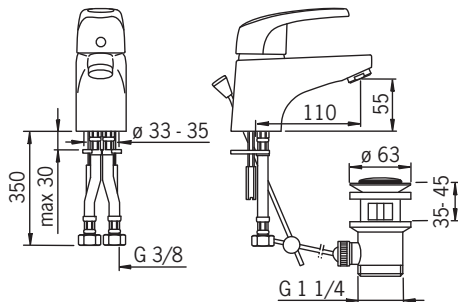
I (ISO 3822) Oras lab.

50 - 1000 kPa

0.19 l/s (300 kPa)

85 kPa (0.1 l/s)

max. +80°C



1008

EN 817

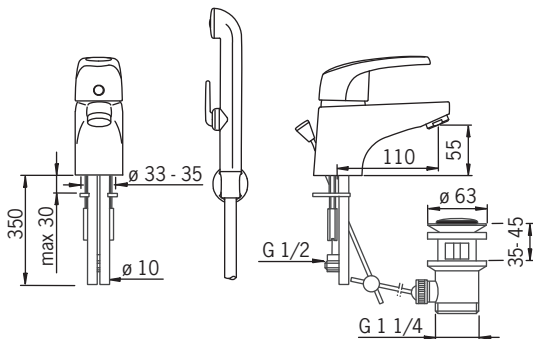
I (ISO 3822)

50 - 1000 kPa

0.15 l/s (300 kPa)

130 kPa (0.1 l/s)

max. +80°C



STF VTT-00104-09

VA 1.42/19644

Sintef Nr. 0535

1008F

EN 817

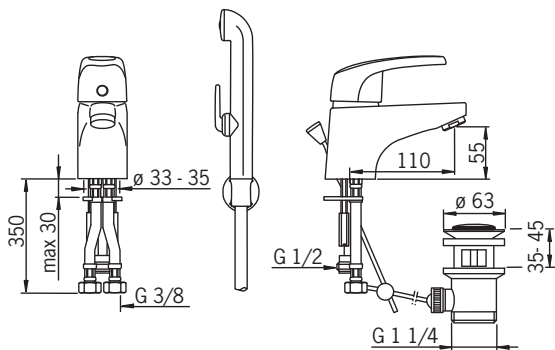
I (ISO 3822) Oras lab.

50 - 1000 kPa

0.14 l/s (300 kPa)

150 kPa (0.1 l/s)

max. +80°C



1010

EN 817

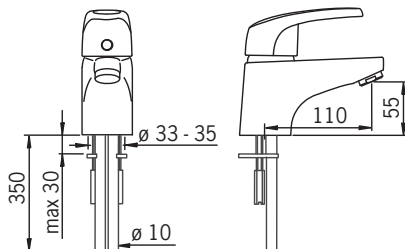
I (ISO 3822)

50 - 1000 kPa

0.2 l/s (300 kPa)

75 kPa (0.1 l/s)

max. +80°C



STF VTT-00104-09

VA 1.42/19644

Sintef Nr. 0535

1010F

EN 817

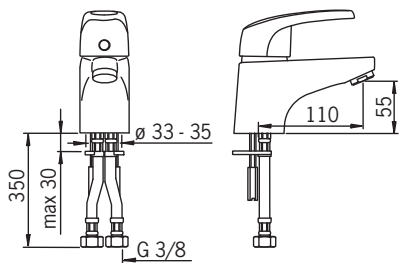
I (ISO 3822) Oras lab.

50 - 1000 kPa

0.19 l/s (300 kPa)

85 kPa (0.1 l/s)

max. +80°C



1012

EN 817

I (ISO 3822)

50 - 1000 kPa

0.15 l/s (300 kPa)

130 kPa (0.1 l/s)

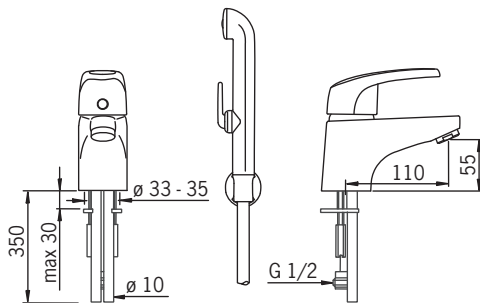
max. +80°C



STF VTT-00104-09

VA 1.42/19644

Sintef Nr. 0535



1012F

EN 817

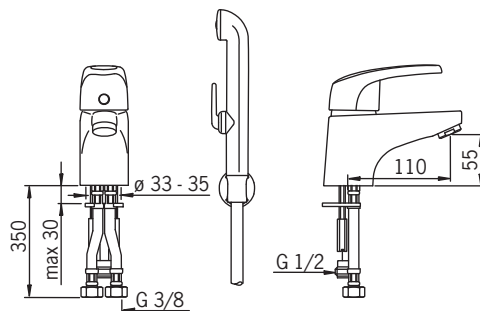
I (ISO 3822) Oras lab.

50 - 1000 kPa

0.14 l/s (300 kPa)

140 kPa (0.1 l/s)

max. +80°C



1013

EN 817

I (ISO 3822)

50 - 1000 kPa

0.2 l/s (300 kPa)

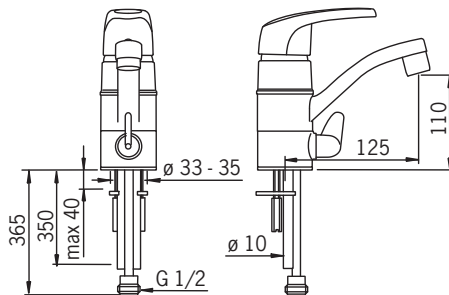
75 kPa (0.1 l/s)

max. +80°C



STF VTT-00104-09

Sintef Nr. 0535



1014

EN 817

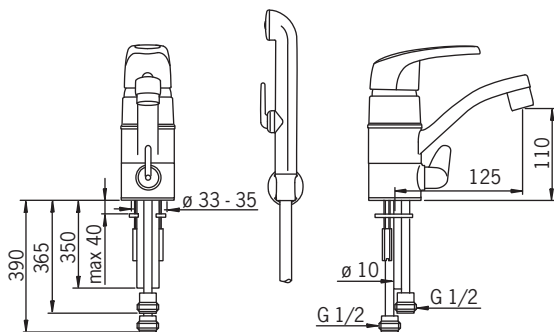
I (ISO 3822)

50 - 1000 kPa

0.15 l/s (300 kPa)

130 kPa (0.1 l/s)

max. +80°C



STF VTT-00104-09

Sintef Nr. 0535

1015

EN 817

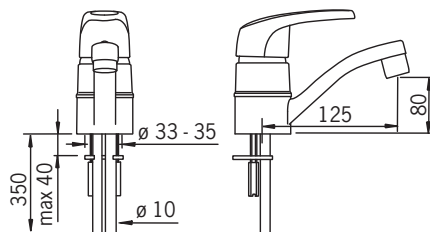
I (ISO 3822)

50 - 1000 kPa

0.2 l/s (300 kPa)

75 kPa (0.1 l/s)

max. +80°C



STF VTT-00104-09

Sintef Nr. 0535

1017

EN 817

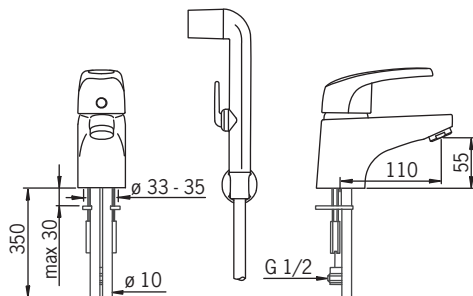
I (ISO 3822)

50 - 1000 kPa

0.15 l/s (300 kPa)

130 kPa (0.1 l/s)

max. +80°C

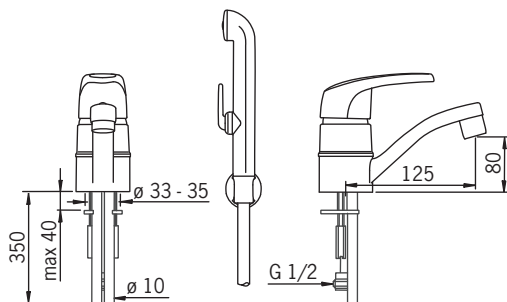


STF VTT-00104-09

Sintef Nr. 0535

1021

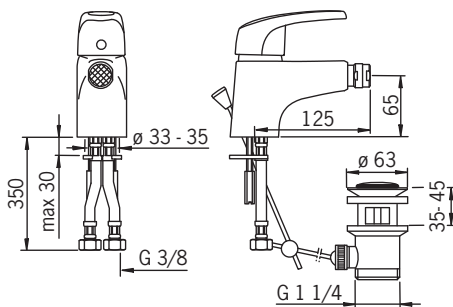
EN 817
I (ISO 3822)
50 - 1000 kPa
0.15 l/s (300 kPa)
130 kPa (0.2 l/s)
max. +80°C



Sintef Nr. 0535

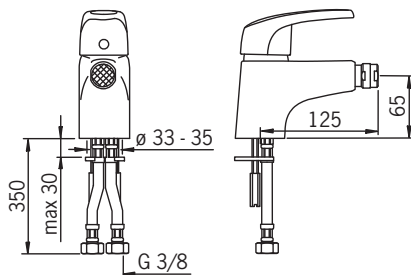
1018F

EN 817
I (ISO 3822) Oras lab.
50 - 1000 kPa
0.19 l/s (300 kPa)
85 kPa (0.1 l/s)
max. +80°C



1019F

EN 817
I (ISO 3822) Oras lab.
50 - 1000 kPa
0.19 l/s (300 kPa)
85 kPa (0.1 l/s)
max. +80°C



1033

EN 817

I (ISO 3822)

50 - 1000 kPa

0.16 l/s (300 kPa)

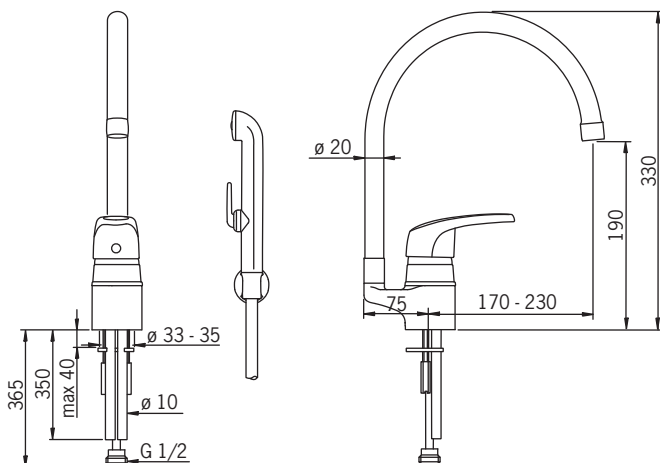
110 kPa (0.1 l/s)

max. +80°C



STF VTT-00104-09

Sintef Nr. 0535



1034

EN 817

I (ISO 3822)

50 - 1000 kPa

0.16 l/s (300 kPa)

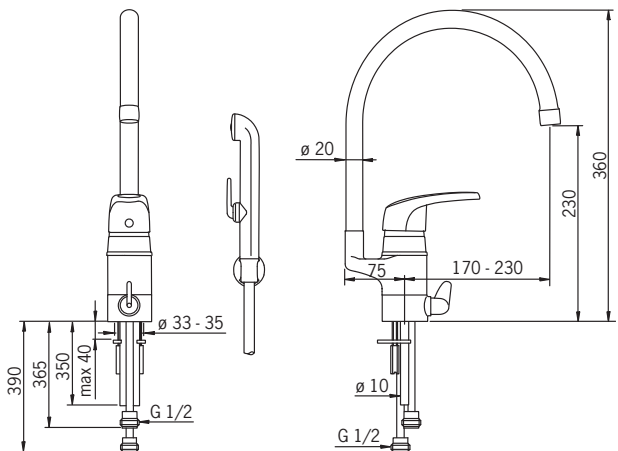
115 kPa (0.1 l/s)

max. +80°C



STF VTT-00104-09

Sintef Nr. 0535



1038

EN 817

I (ISO 3822)

50 - 1000 kPa

0.27 l/s (300 kPa)

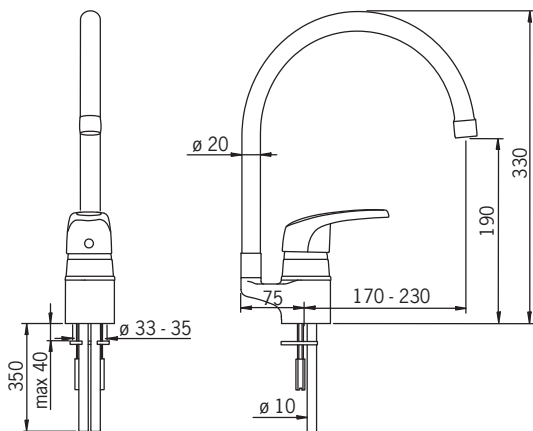
160 kPa (0.2 l/s)

max. +80°C



STF VTT-00104-09

VA 1.42/18334



1038F

EN 817

I (ISO 3822)

50 - 1000 kPa

0.24 l/s (300 kPa)

210 kPa (0.2 l/s)

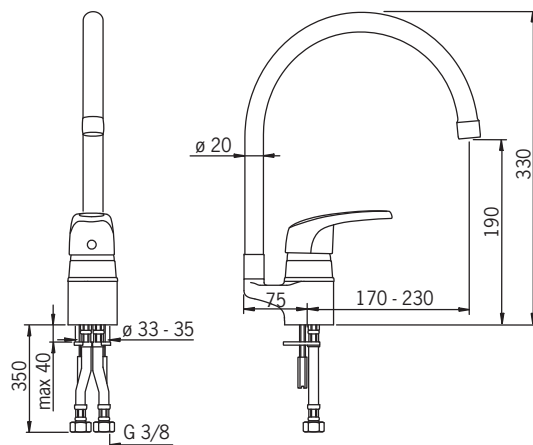
max. +80°C



VA 1.42/18334

ACS 07 ACC NY 531

Sintef Nr. 0227



1039

EN 817

I (ISO 3822)

50 - 1000 kPa

0.27 l/s (300 kPa)

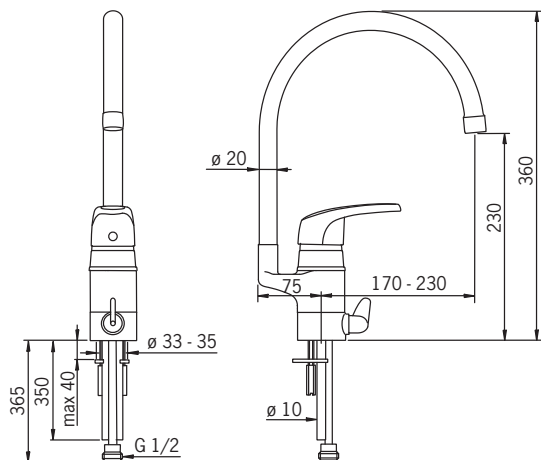
160 kPa (0.2 l/s)

max. +80°C



STF VTT-00104-09

VA 1.42/18334



1039F

EN 817

I (ISO 3822)

50 - 1000 kPa

0.24 l/s (300 kPa)

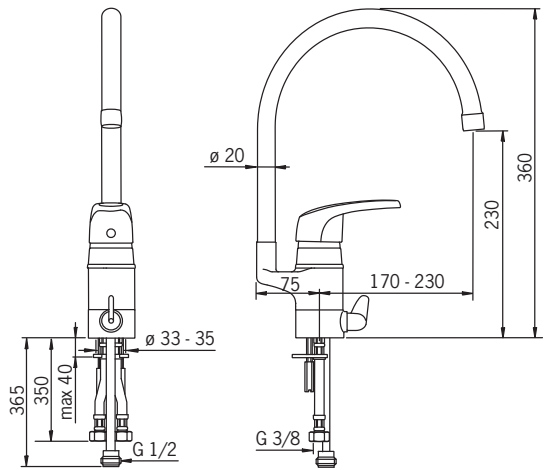
210 kPa (0.2 l/s)

max. +80°C



VA 1.42/18334

Sintef Nr. 0228



1057F

EN 817

I (ISO 3822) Oras lab.

50 - 1000 kPa

0.24 l/s (300 kPa)

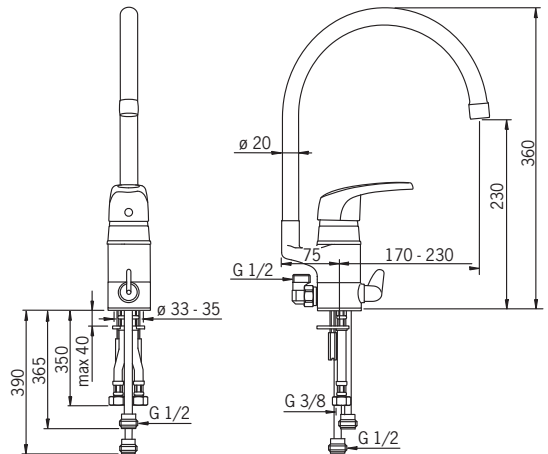
210 kPa (0.2 l/s)

max. +80°C



VA 1.42/18334

Sintef Nr. 0228



1030

EN 817

I (ISO 3822)

50 - 1000 kPa

0.27 l/s (300 kPa)

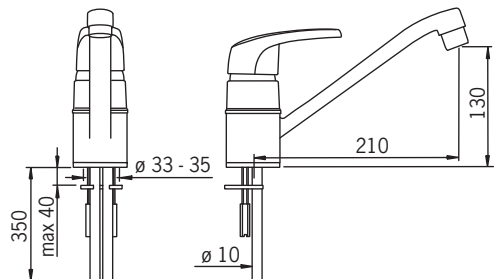
160 kPa (0.2 l/s)

max. +80°C



STF VTT-00104-09

VA 1.42/18805



1030F

EN 817

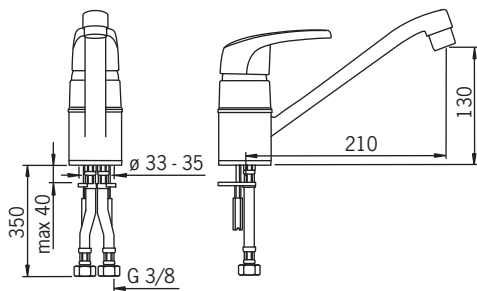
I (ISO 3822) Oras lab.

50 - 1000 kPa

0.24 l/s (300 kPa)

210 kPa (0.2 l/s)

max. +80°C



Sintef Nr. 0227

1035

EN 817

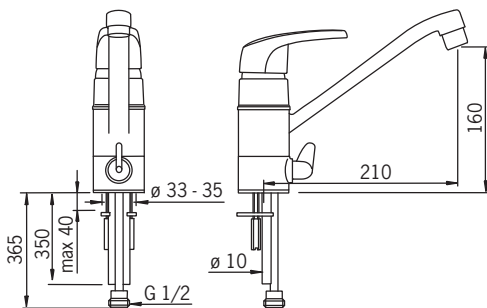
I (ISO 3822)

50 - 1000 kPa

0.27 l/s (300 kPa)

160 kPa (0.2 l/s)

max. +80°C



STF VTT-00104-09

VA 1.42/18805

1035F

EN 817

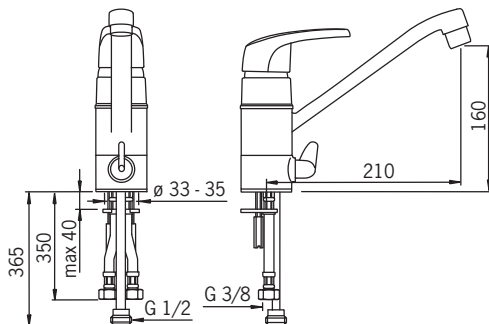
I (ISO 3822) Oras lab.

50 - 1000 kPa

0.24 l/s (300 kPa)

210 kPa (0.2 l/s)

max. +80°C



Sintef Nr. 0228

1032F

EN 817

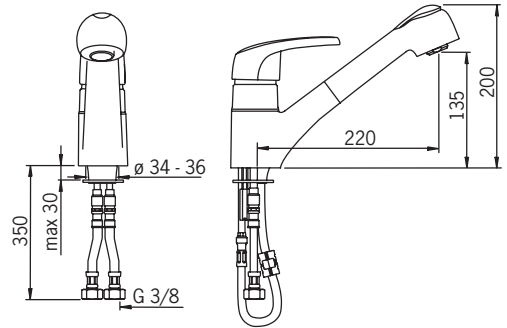
I (ISO 3822) Oras lab.

50 - 1000 kPa

0.16 l/s (300 kPa)

115 kPa (0.1 l/s)

max. +80°C



VA 1.42/18534

Sintef Nr. 0229

1022

EN 817

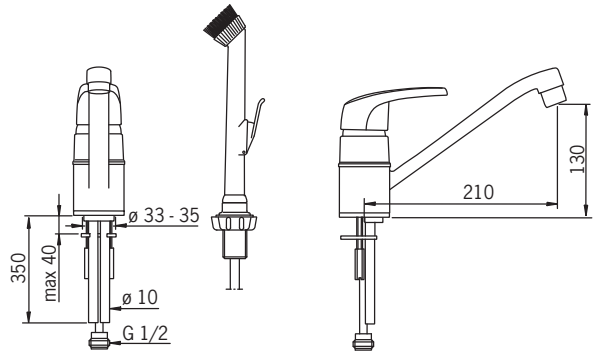
I (ISO 3822)

50 - 1000 kPa

0.17 l/s (300 kPa)

100 kPa (0.1 l/s)

max. +80°C



VA 1.42/18179

Sintef Nr. 0227

1027

EN 817

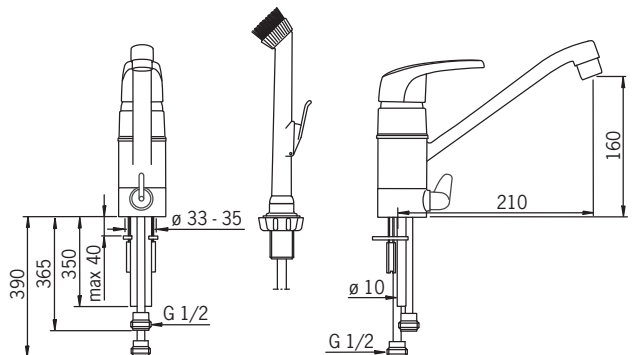
I (ISO 3822)

50 - 1000 kPa

0.17 l/s (300 kPa)

100 kPa (0.1 l/s)

max. +80°C



STF VTT-00104-09

Sintef Nr. 0228

1077

EN 817

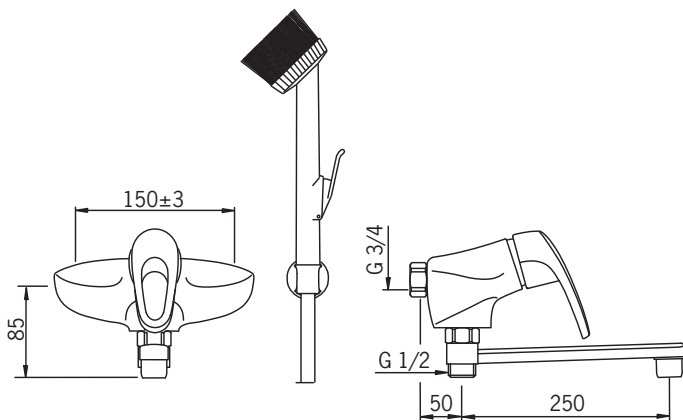
I (ISO 3822)

50 - 1000 kPa

0.17 l/s (300 kPa)

100 kPa (0.1 l/s)

max. +80°C



STF VTT-00105-09

1077X

EN 817

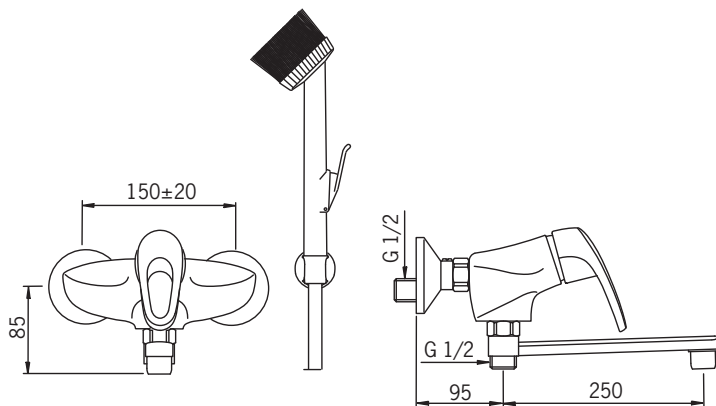
I (ISO 3822)

50 - 1000 kPa

0.17 l/s (300 kPa)

100 kPa (0.1 l/s)

max. +80°C



STF VTT-00105-09

1016

EN 817

I (ISO 3822) (0.2 l/s)

50 - 1000 kPa

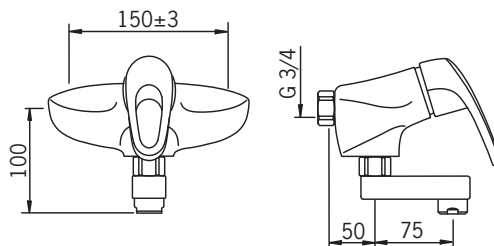
0.31 l/s (300 kPa)

0.2 l/s (300 kPa, with flow reducers)

120 kPa (0.2 l/s)

300 kPa (0.2 l/s, with flow reducers)

max. +80°C



STF VTT-00105-09

1075

EN 817

I (ISO 3822) (0.2 l/s) Oras lab.

50 - 1000 kPa

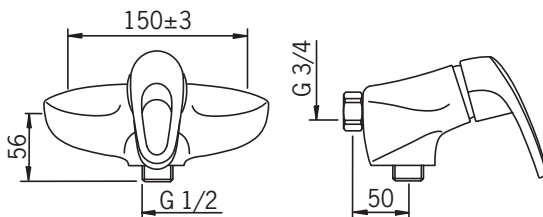
0.26 l/s (300 kPa)

0.2 l/s (300 kPa, with flow reducers)

180 kPa (0.2 l/s)

300 kPa (0.2 l/s, with flow reducers)

max. +80°C



1075X

EN 817

I (ISO 3822) (0.2 l/s) Oras lab.

50 - 1000 kPa

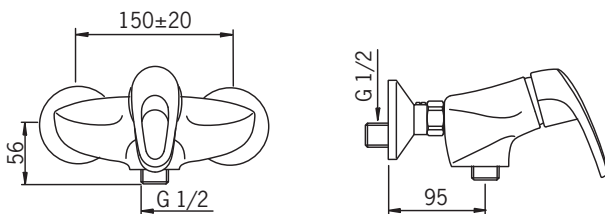
0.26 l/s (300 kPa)

0.2 l/s (300 kPa, with flow reducers)

180 kPa (0.2 l/s)

300 kPa (0.2 l/s, with flow reducers)

max. +80°C



1072

EN 817

I (ISO 3822) (0.2 l/s)

II (ISO 3822) (0.3 l/s)

50 - 1000 kPa

0.33 l/s (300 kPa)

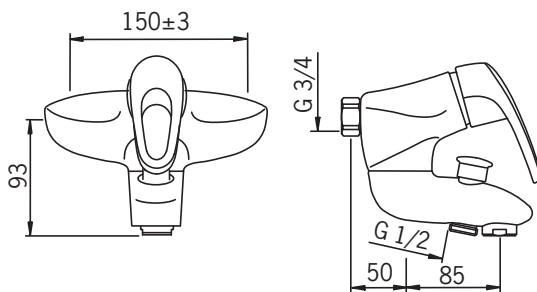
0.2 l/s (300 kPa, with flow reducers)

160 kPa (0.2 l/s)

260 kPa (0.3 l/s)

300 kPa (0.2 l/s, with flow reducers)

max. +80°C



STF VTT-00105-09

1072X

EN 817

I (ISO 3822) (0.2 l/s)

II (ISO 3822) (0.3 l/s)

50 - 1000 kPa

0.33 l/s (300 kPa)

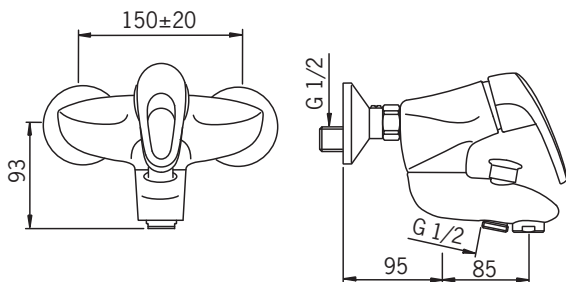
0.2 l/s (300 kPa, with flow reducers)

160 kPa (0.2 l/s)

260 kPa (0.3 l/s)

300 kPa (0.2 l/s, with flow reducers)

max. +80°C



STF VTT-00105-09

1073

EN 817

I (ISO 3822) (0.2 l/s)

50 - 1000 kPa

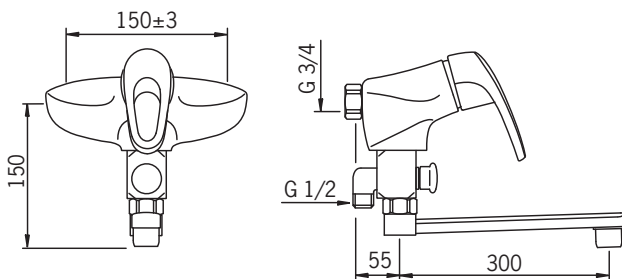
0.25 l/s (300 kPa)

0.2 l/s (300 kPa, with flow reducers)

190 kPa (0.2 l/s)

300 kPa (0.2 l/s, with flow reducers)

max. +80°C



STF VTT-00105-09

1073X

EN 817

I (ISO 3822) (0.2 l/s)

50 - 1000 kPa

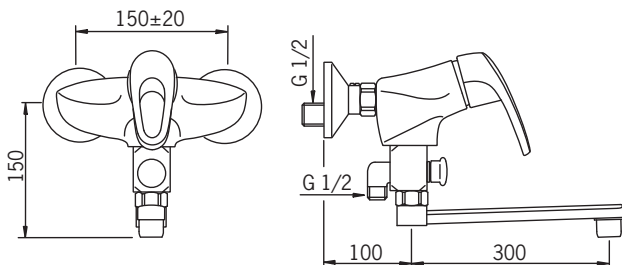
0.25 l/s (300 kPa)

0.2 l/s (300 kPa, with flow reducers)

190 kPa (0.2 l/s)

300 kPa (0.2 l/s, with flow reducers)

max. +80°C



STF VTT-00105-09

1074

EN 817

I (ISO 3822) (0.2 l/s)

50 - 1000 kPa

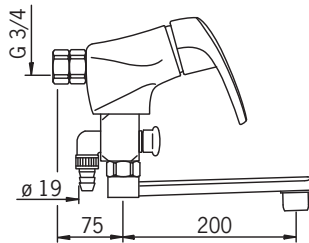
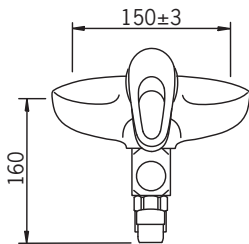
0.25 l/s (300 kPa)

0.2 l/s (300 kPa, with flow reducers)

200 kPa (0.2 l/s)

300 kPa (0.2 l/s, with flow reducers)

max. +80°C



STF VTT-00105-09

1074X

EN 817

I (ISO 3822) (0.2 l/s)

50 - 1000 kPa

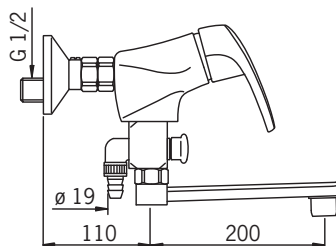
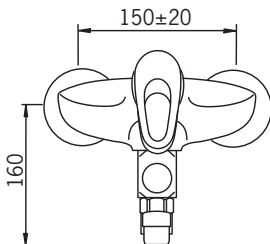
0.25 l/s (300 kPa)

0.2 l/s (300 kPa, with flow reducers)

190 kPa (0.2 l/s)

300 kPa (0.2 l/s, with flow reducers)

max. +80°C



STF VTT-00105-09

1036

EN 817

I (ISO 3822) (0.2 l/s) Oras lab.

50 - 1000 kPa

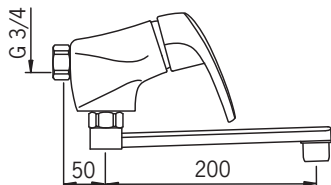
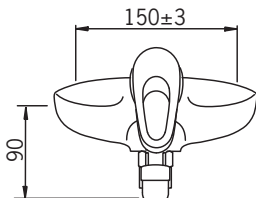
0.27 l/s (300 kPa)

0.2 l/s (300 kPa, with flow reducers)

160 kPa (0.2 l/s)

300 kPa (0.2 l/s, with flow reducers)

max. +80°C



1085

EN 817

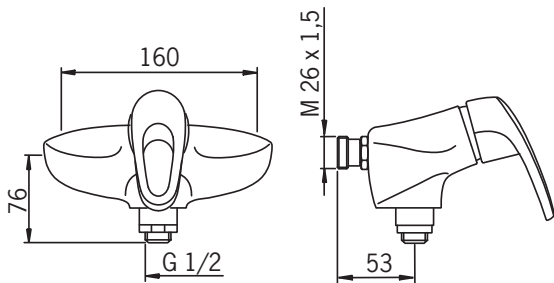
II (ISO 3822) Oras lab.

50 - 1000 kPa

0.26 l/s (300 kPa)

175 kPa (0.2 l/s)

max. +80°C



1056

EN 817

I (ISO 3822) (0.2 l/s)

50 - 1000 kPa

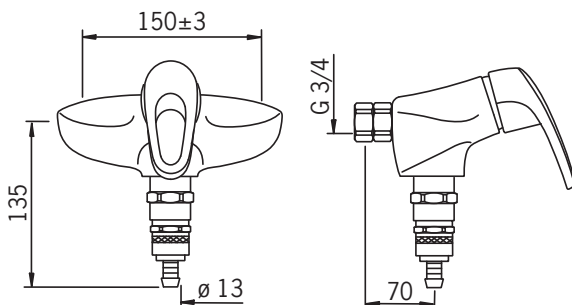
0.29 l/s (300 kPa)

0.2 l/s (300 kPa, with flow reducers)

140 kPa (0.2 l/s)

300 kPa (0.2 l/s, with flow reducers)

max. +80°C



STF VTT-00105-09

1054

EN 817

I (ISO 3822)

50 - 1000 kPa

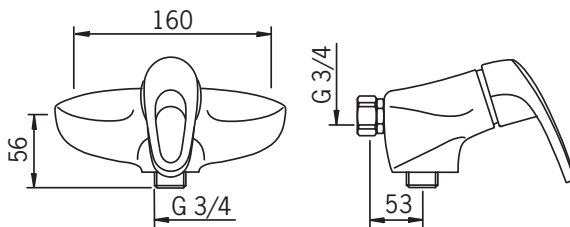
0.26 l/s (300 kPa)

0.2 l/s (300 kPa, with flow reducers)

180 kPa (0.2 l/s)

300 kPa (0.2 l/s, with flow reducers)

max. +80°C



STF VTT-00105-09

1055

EN 817

I (ISO 3822)

50 - 1000 kPa

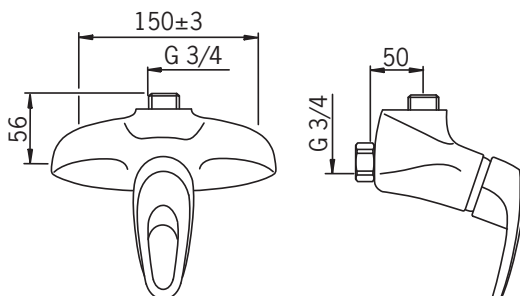
0.26 l/s (300 kPa)

0.2 l/s (300 kPa, with flow reducers)

180 kPa (0.2 l/s)

300 kPa (0.2 l/s, with flow reducers)

max. +80°C



STF VTT-00105-09

1070

EN 817

I (ISO 3822)

50 - 1000 kPa

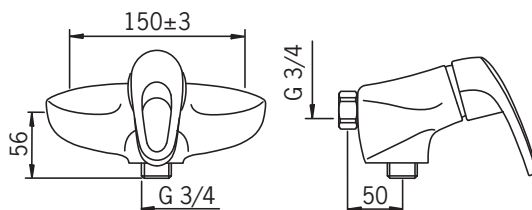
0.26 l/s (300 kPa)

0.2 l/s (300 kPa, with flow reducers)

180 kPa (0.2 l/s)

300 kPa (0.2 l/s, with flow reducers)

max. +80°C



STF VTT-00105-09

VA 1.42/18355

VA 1.42/18356

VA 1.42/18357

1040

EN 817

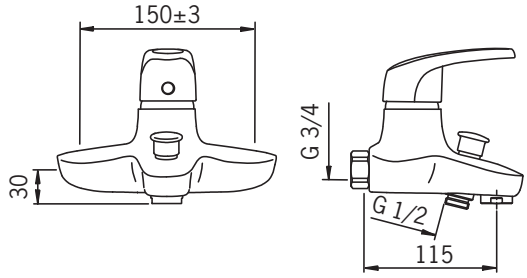
II (ISO 3822) Oras lab.

50 - 1000 kPa

0.32 l/s (300 kPa)

260 kPa (0.3 l/s)

max. +80°C



Sintef Nr. 0126

1040U

EN 817

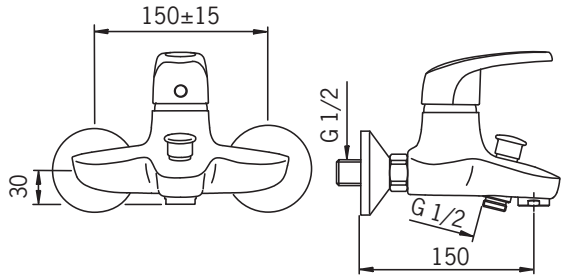
II (ISO 3822) Oras lab.

50 - 1000 kPa

0.32 l/s (300 kPa)

260 kPa (0.3 l/s)

max. +80°C



1041U

EN 817

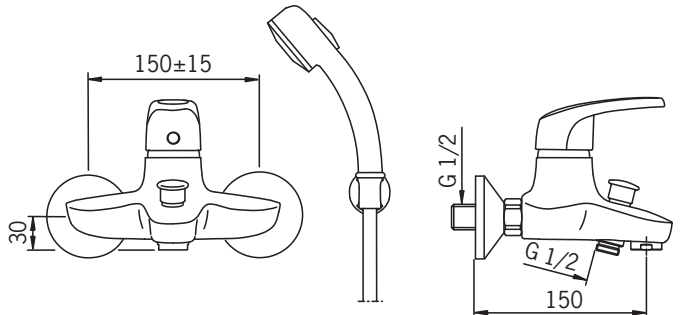
II (ISO 3822) Oras lab.

50 - 1000 kPa

0.32 l/s (300 kPa)

260 kPa (0.3 l/s)

max. +80°C



1091F

EN 817

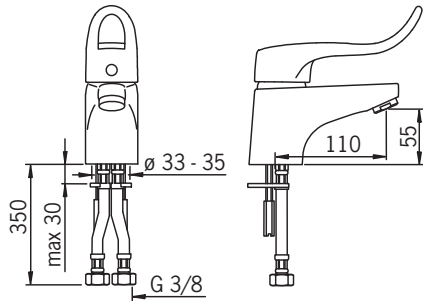
I (ISO 3822)

50 - 1000 kPa

0.2 l/s (300 kPa)

80 kPa (0.1 l/s)

max. +80°C



STF VTT-00105-09

1096F

EN 817

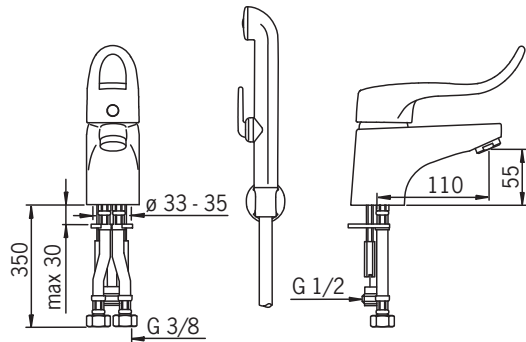
I (ISO 3822)

50 - 1000 kPa

0.14 l/s (300 kPa)

155 kPa (0.1 l/s)

max. +80°C



STF VTT-00105-09

1093F

EN 817

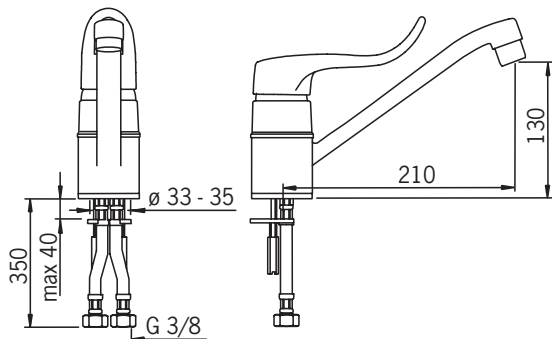
I (ISO 3822)

50 - 1000 kPa

0.24 l/s (300 kPa)

210 kPa (0.2 l/s)

max. +80°C



STF VTT-00105-09

Sintef Nr. 0227

1099F

EN 817

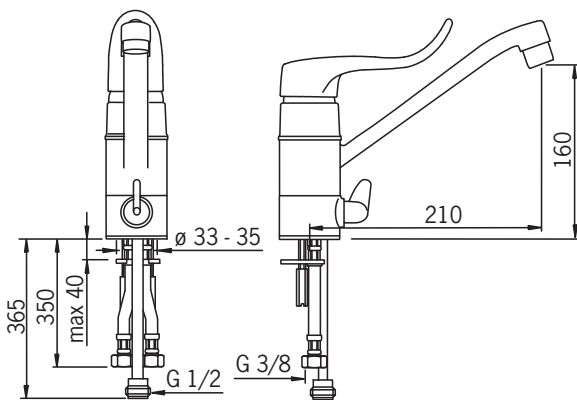
I (ISO 3822)

50 - 1000 kPa

0.24 l/s (300 kPa)

210 kPa (0.2 l/s)

max. +80°C



STF VTT-00105-09

1094

EN 817

I (ISO 3822) Oras lab.

50 - 1000 kPa

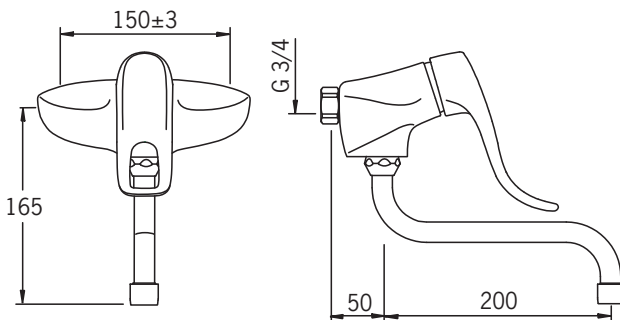
0.21 l/s (300 kPa)

0.2 l/s (300 kPa, with flow reducers)

280 kPa (0.2 l/s)

300 kPa (0.2 l/s, with flow reducers)

max. +80°C



1095

EN 817

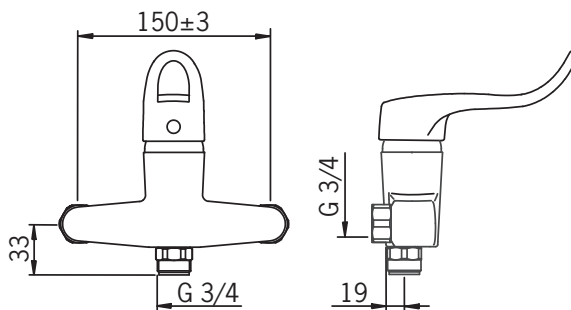
II (ISO 3822) Oras lab.

50 - 1000 kPa

0.26 l/s (300 kPa)

175 kPa (0.2 l/s)

max. +80°C



1037

EN 817

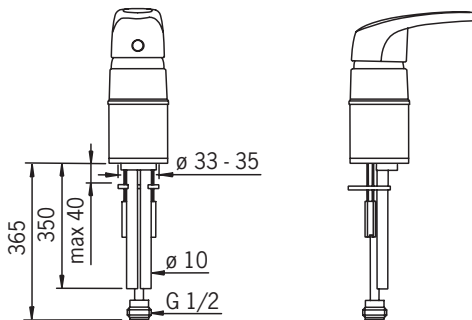
I (ISO 3822) Oras lab.

50 - 1000 kPa

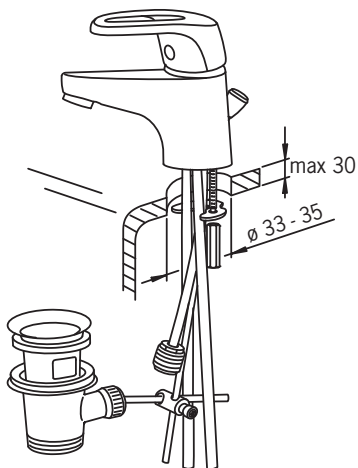
0.2 l/s (300 kPa)

75 kPa (0.1 l/s)

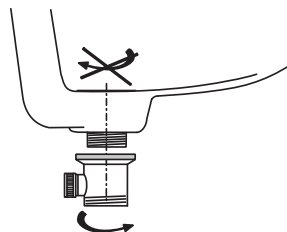
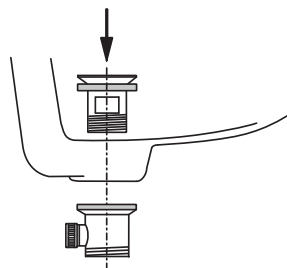
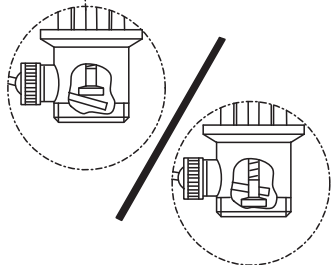
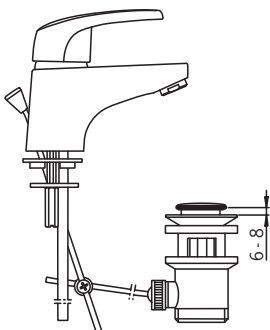
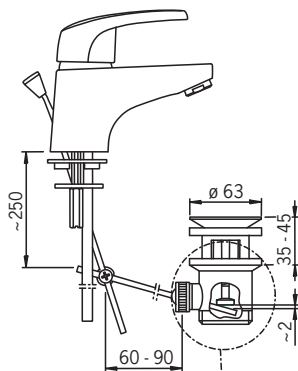
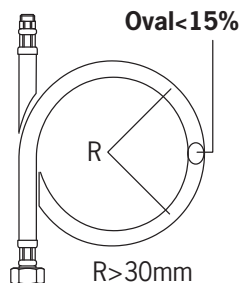
max. +80°C



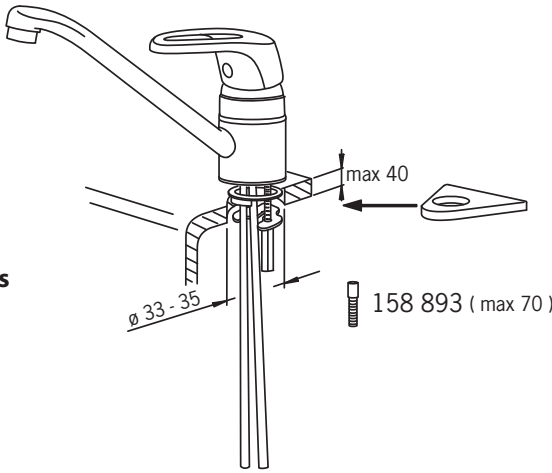
- DE **Montage**
- GB **Installation**
- DK **Installation**
- ES **Montaje**
- EE **Paigaldus**
- FI **Asennus**
- NL **Installatie**
- FR **Installation**
- IT **Montaggio**
- LV **Montāža**
- LT **Montavimas**
- NO **Montering**
- PL **Instalacja**
- RO **Instalare**
- RU **Установка**
- SE **Installation**
- SK **Inštalácia**
- CZ **Montáž**



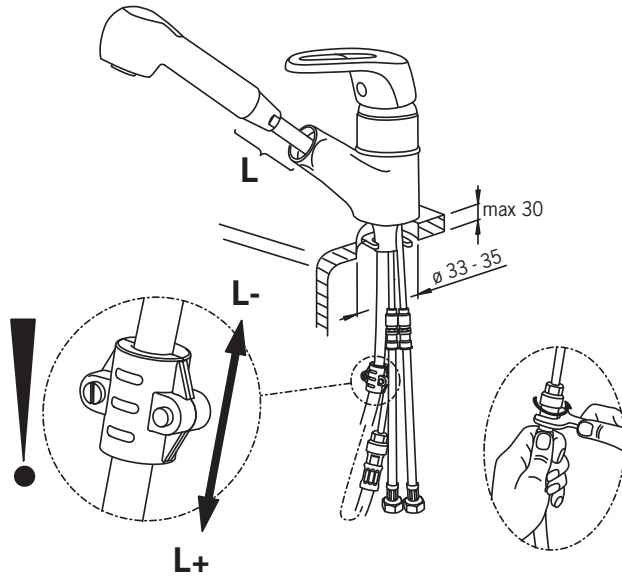
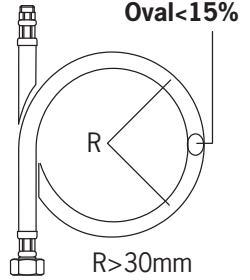
F-Modell



- DE **Montage**
- GB **Installation**
- DK **Installation**
- ES **Montaje**
- EE **Paigaldus**
- FI **Asennus**
- NL **Installatie**
- FR **Installation**
- IT **Montaggio**
- LV **Montāža**
- LT **Montavimas**
- NO **Montering**
- PL **Instalacja**
- RO **Instalare**
- RU **Установка**
- SE **Installation**
- SK **Inštalácia**
- CZ **Montáž**

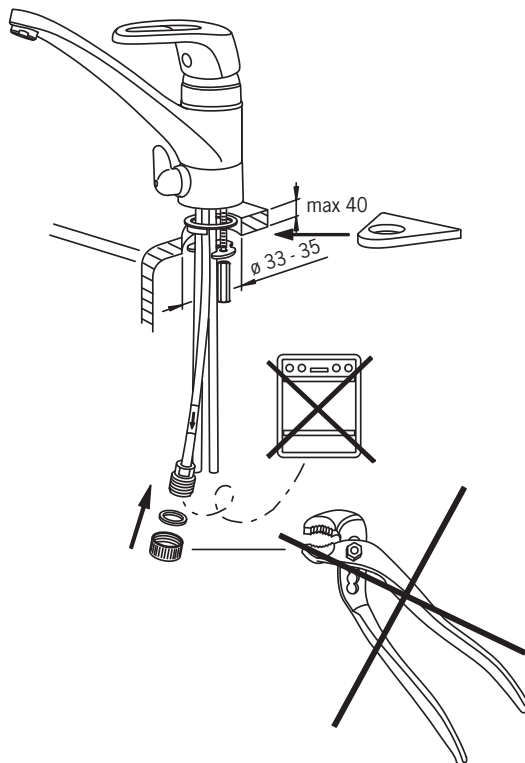
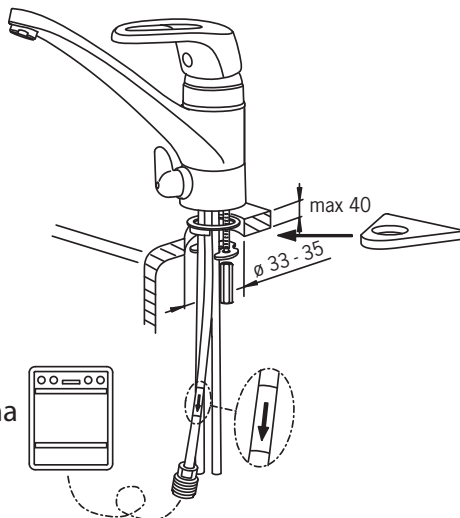


F-Modell



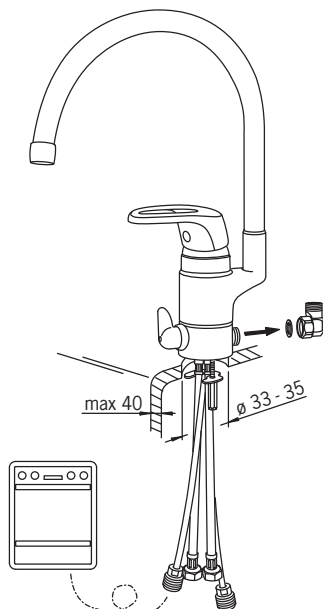
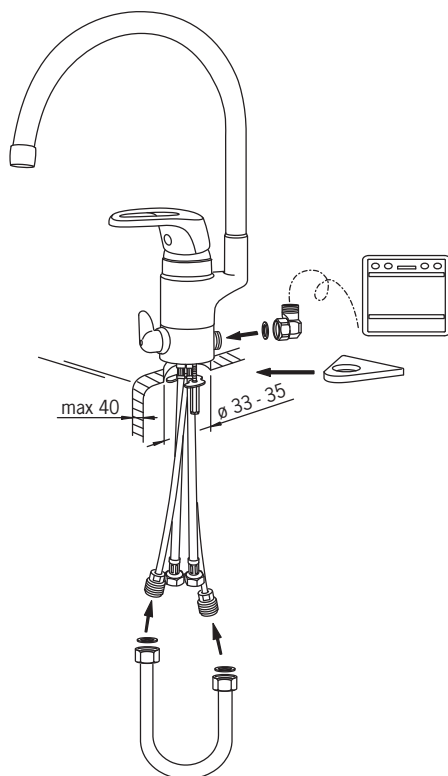
- ⓁⒹ **Montage**
- ⒼⒷ **Installation**
- ⒹⓀ **Installation**
- ⒺⓈ **Montaje**
- ⒺⒺ **Paigaldus**
- ⒻⒾ **Asennus**
- ⓃⒻ **Installatie**
- ⒻⓇ **Installation**
- ⒾⓉ **Montaggio**
- ⒻⓋ **Montāža**
- ⒻⓉ **Montavimas**
- ⓃⓄ **Montering**
- Ⓟ **Instalacja**
- ⓇⓄ **Instalare**
- ⓇⓊ **Установка**
- ⓈⒺ **Installation**
- ⓈⓀ **Inštalácia**
- ⒸⓏ **Montáž**

cold/hot
 kalt/warm
 froid/chaud
 kallt/varmt
 kylmä/kuuma
 rece/cald
 хол./гор.

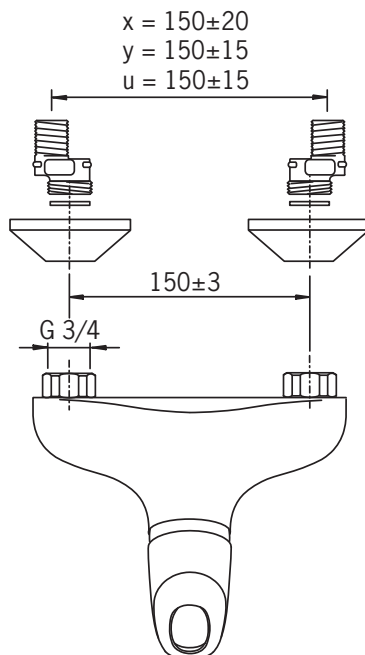
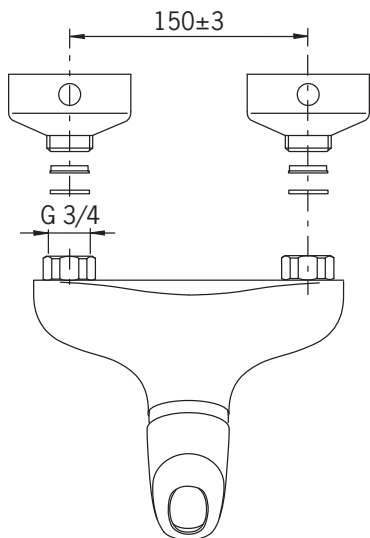
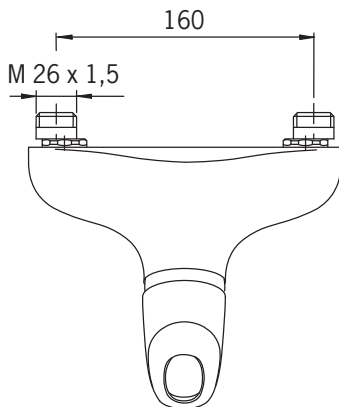


- Ⓛ DE **Montage**
- Ⓛ GB **Installation**
- Ⓛ DK **Installation**
- Ⓛ ES **Montaje**
- Ⓛ EE **Paigaldus**
- Ⓛ FI **Asennus**
- Ⓛ NL **Installatie**
- Ⓛ FR **Installation**
- Ⓛ IT **Montaggio**
- Ⓛ LV **Montāža**
- Ⓛ LT **Montavimas**
- Ⓛ NO **Montering**
- Ⓛ PL **Instalacja**
- Ⓛ RO **Instalare**
- Ⓛ RU **Установка**
- Ⓛ SE **Installation**
- Ⓛ SK **Inštalácia**
- Ⓛ CZ **Montáž**

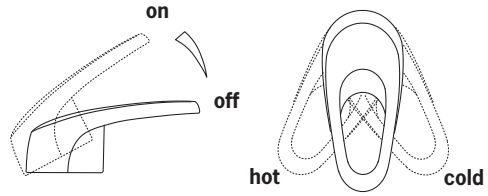
1057F



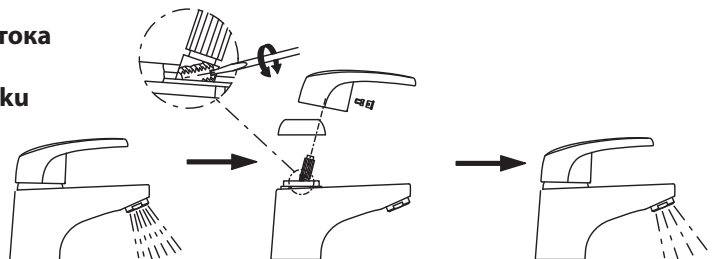
- Ⓧ DE **Montage**
- Ⓧ GB **Installation**
- Ⓧ DK **Installation**
- Ⓧ ES **Montaje**
- Ⓧ EE **Paigaldus**
- Ⓧ FI **Asennus**
- Ⓧ NL **Installatie**
- Ⓧ FR **Installation**
- Ⓧ IT **Montaggio**
- Ⓧ LV **Montāža**
- Ⓧ LT **Montavimas**
- Ⓧ NO **Montering**
- Ⓧ PL **Instalacja**
- Ⓧ RO **Instalare**
- Ⓧ RU **Установка**
- Ⓧ SE **Installation**
- Ⓧ SK **Inštalácia**
- Ⓧ CZ **Montáž**



- DE **Funktion**
- GB **Operation**
- DK **Betjening**
- ES **Servicio**
- EE **Toimimine**
- FI **Toiminta**
- NL **Bediening**
- FR **Utilisation**
- IT **Funzionamento**
- LV **Darbības princips**
- LT **Veikimo principas**
- NO **Funksjon**
- PL **Działanie**
- RO **Operare**
- RU **Принцип действия**
- SE **Funktion**
- SK **Prevádzka**
- CZ **Funkce**

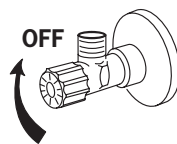


- DE **Bergenzung der Durchflußmenge**
- GB **Limiting the flow rate**
- DK **Begrænsning af vandmængden**
- ES **Limitación de la tasa de flujo**
- EE **Vooluhulga piiramine**
- FI **Virtaaman rajoitus**
- NL **Begrenzing van de doorstroomhoeveelheid**
- FR **Limitation du débit**
- IT **Limitazione della portata**
- LV **Ūdens plūsmas ierobežošana**
- LT **Vandens srovės reguliavimas**
- NO **Begrensning av vannmengden**
- PL **Ograniczenie wielkości strumienia**
- RO **Limitarea debitului**
- RU **Регулирование потока**
- SE **Flödesbegränsning**
- SK **Obmedzenie prítoku**
- CZ **Omezení průtoku**

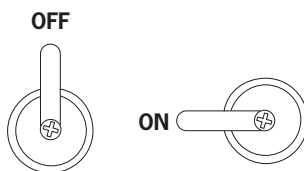


- Ⓓ **Umstellung auf Warmwasseranschluß**
- Ⓖ **Changing for hot water**
- Ⓓ **Omstilling til varmt vand**
- Ⓔ **Cambio para agua caliente**
- Ⓔ **Paigaldamine külma vee asendisse**
- Ⓕ **Muuttaminen kuumalle vedelle**
- Ⓖ **Changement pour arrivée eau chaude**
- Ⓕ **Valvole per lavastoviglie o lavatrici**
- Ⓕ **Per miscelatore per lavello**
- Ⓕ **Krano nustatymas karštam vandeniui**
- Ⓕ **Ventilio nustatymas karštam vandeniui**
- Ⓖ **Omstilling til varmt vann**
- Ⓕ **Zmiana na ciepłą wodę**
- Ⓕ **Modificarea pentru apă caldă**
- Ⓕ **Перенастройка на подачу горячей вод**
- Ⓕ **Omställning till varmt vatten**
- Ⓕ **Přestavenie na teplú vodu**
- Ⓕ **Přestavení na horkou vodu**

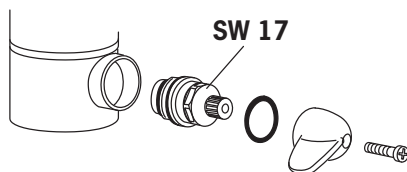
1



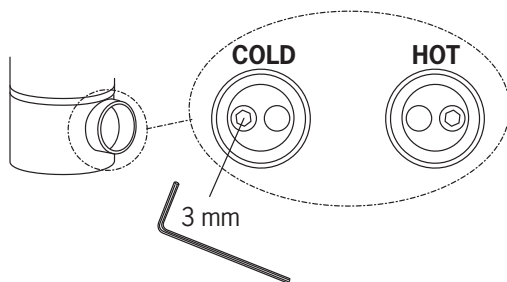
2



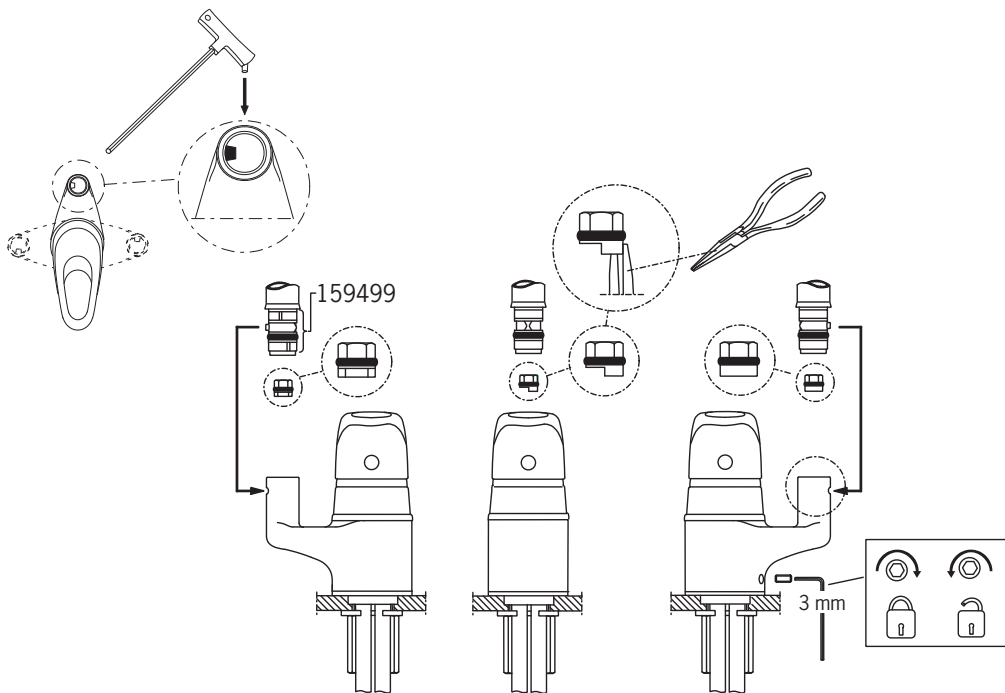
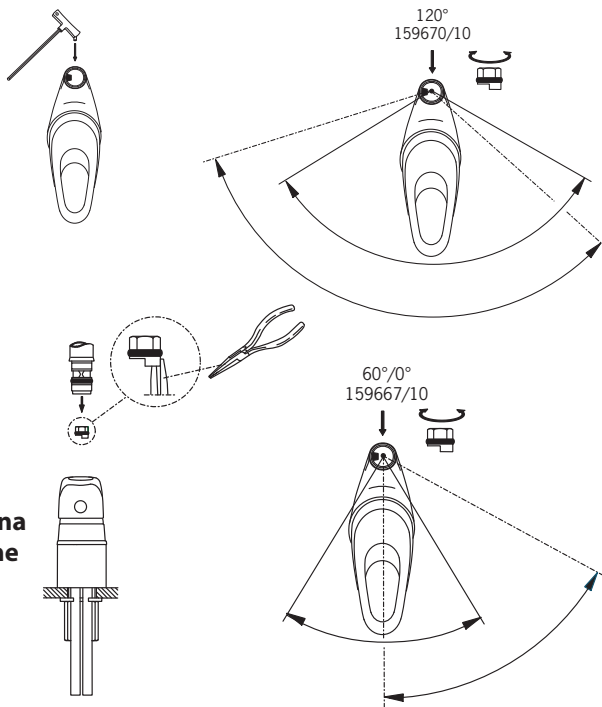
3



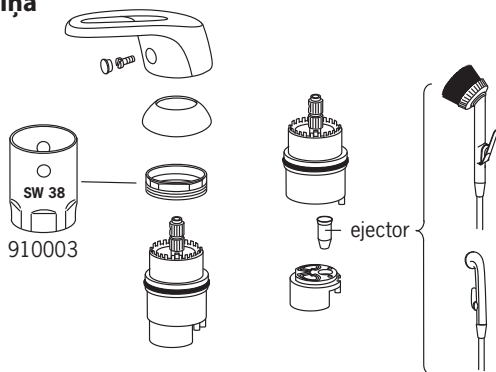
4



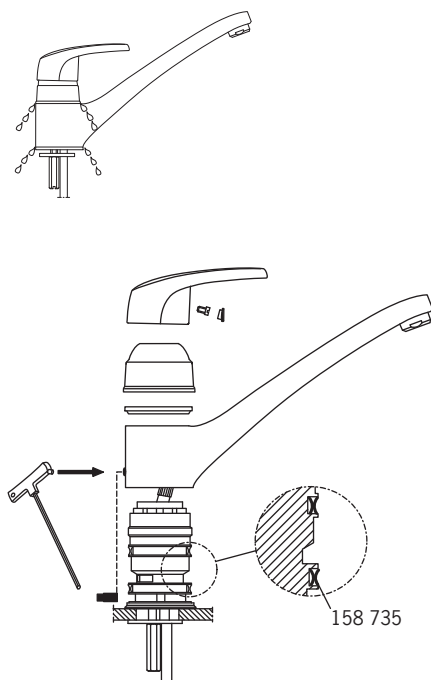
- DE **Montage Auslauf**
- GB **Spout installation**
- DK **Montering af tud**
- ES **Instalación del caño**
- EE **Jooksutoru paigaldamine**
- FI **Juoksuputken asennus**
- NL **Installatie uitloop**
- FR **Montage du bec**
- IT **Montaggio bocca**
- LV **Iztekas uzstādīšana**
- LT **Snapielio instaliavimas**
- NO **Montering av tut**
- PL **Instalacja wylewki**
- RO **Instalarea pipei**
- RU **Установка излива**
- SE **Montering av utloppspip**
- SK **Inštalácia výtokového ramena**
- CZ **Instalace výtokového ramene**



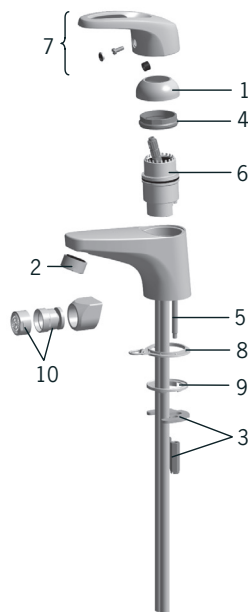
- (DE) Ein- und Ausbau der Kartusche
- (GB) To change the cartridge
- (DK) Udskiftning af reguleringskassette (unit)
- (ES) Montaje del cartucho
- (EE) Seadeosa vahetus
- (FI) Säätöosan vaihto
- (NL) Vervangen van het keramische binnenwerk
- (FR) Montage et démontage de la cartouche
- (IT) Montaggio della cartuccia
- (LV) Regulēšanas mehānisma kasetes maiņa
- (LT) Valdančiosios kasetės pakeitimas
- (NO) Skifting av kassett
- (PL) Wymiana modułu sterującego
- (RO) Înlocuirea cartușului
- (RU) Замена регулировочного блока
- (SE) Byte av kassett
- (SK) Výmena kartuše
- (CZ) Výměna kartuše



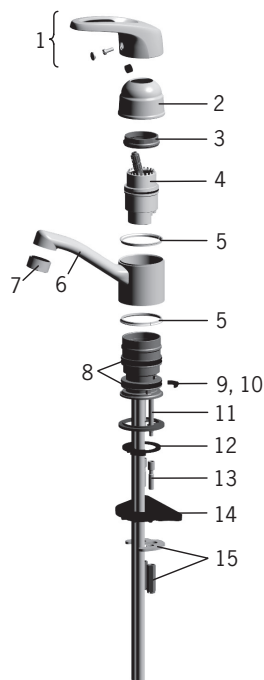
- (DE) Austausch der Auslaufdichtungen
- (GB) Changing the spout's seals
- (DK) Udskiftning af svingtudens pakninger
- (ES) Cambio de las juntas del caño
- (EE) Jooksutoru tihendite vahetamine
- (FI) Juoksututken tiivisteiden vaihto
- (NL) Lippendichtingen vervangen
- (FR) Remplacement des joints de bec
- (IT) Sostituzione delle guarnizioni delle bocca
- (LV) Iztekas un blīvlēģu maiņa
- (LT) Snapelio tarpinių pakeitimas
- (NO) Bytting av svingtutens pakninger
- (PL) Wymiana uszczeltek wylewki
- (RO) Înlocuirea garniturilor pipei
- (RU) Замена прокладок сливной трубы или замена сливной трубы
- (SE) Utbyte av manschettpackningar
- (SK) Výmena tesení
- (CZ) Výměna těsnění



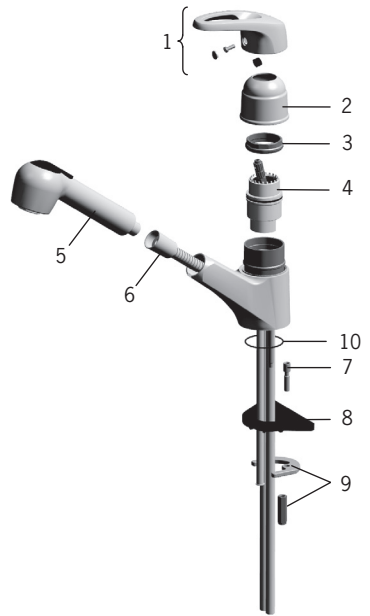
DE	Ersatzteile	1004, 1004F, 1008, 1008F, 1010,
GB	Spare parts	1010F, 1012, 1012F, 1017, 1018F,
DK	Reserve dele	1019F
ES	Piezas de recambio	1 158174
EE	Varuosad	2 232211
FI	Varaosat	3 158697
NL	Reserve-onderdelen	4 158726
FR	Pièces détachées	5 158727/10
IT	Pezzi di ricambio	6 158890
LV	Rezerves daļas	7 600284V
LT	Atsarginės dalys	8 158193
NO	Reservedeler	9 159425/10
PL	Części zamienne	10 232511
RO	Piese de schimb	
RU	Запасные части	
SE	Reservdelar	
SK	Náhradné diely	
CZ	Náhradní díly	



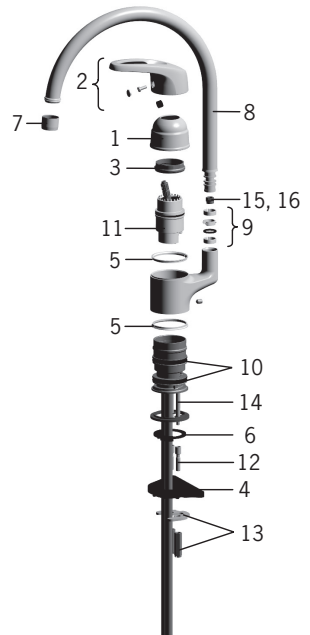
DE	Ersatzteile	1013, 1014, 1015, 1021, 1037
GB	Spare parts	1 600284V
DK	Reserve dele	2 158270
ES	Piezas de recambio	3 158726
EE	Varuosad	4 158890
FI	Varaosat	5 159423/10
NL	Reserve-onderdelen	6 159283V
FR	Pièces détachées	7 232211
IT	Pezzi di ricambio	8 158735
LV	Rezerves daļas	9 159426/10
LT	Atsarginės dalys	10 159430/10
NO	Reservedeler	11 158747/10
PL	Części zamienne	12 159434
RO	Piese de schimb	13 158893
RU	Запасные части	14 158825
SE	Reservdelar	15 158697
SK	Náhradné diely	
CZ	Náhradní díly	



(DE)	Ersatzteile	1032F
(GB)	Spare parts	1 600284V
(DK)	Reserve dele	2 158273V
(ES)	Piezas de recambio	3 158726
(EE)	Varuosad	4 158890
(FI)	Varaosat	5 126010
(NL)	Reserve-onderdelen	6 600533V
(FR)	Pièces détachées	7 158893
(IT)	Pezzi di ricambio	8 158825
(LV)	Rezerves daļas	9 159607V
(LT)	Atsarginės dalys	10 159871/10
(NO)	Reservedeler	
(PL)	Części zamienne	
(RO)	Piese de schimb	
(RU)	Запасные части	
(SE)	Reservdelar	
(SK)	Náhradné diely	
(CZ)	Náhradní díly	



(DE)	Ersatzteile	1038, 1038F, 1039, 1039F, 1033,
(GB)	Spare parts	1034, 1057F
(DK)	Reserve dele	1 158270
(ES)	Piezas de recambio	2 600284V
(EE)	Varuosad	3 158726
(FI)	Varaosat	4 158825
(NL)	Reserve-onderdelen	5 159423/10
(FR)	Pièces détachées	6 159434
(IT)	Pezzi di ricambio	7 232201
(LV)	Rezerves daļas	8 159695V
(LT)	Atsarginės dalys	9 159499
(NO)	Reservedeler	10 158735
(PL)	Części zamienne	11 158890
(RO)	Piese de schimb	12 158893
(RU)	Запасные части	13 158697
(SE)	Reservdelar	14 158747/10
(SK)	Náhradné diely	15 159670/10 (120°)
(CZ)	Náhradní díly	16 159667/10 (60°/0°)

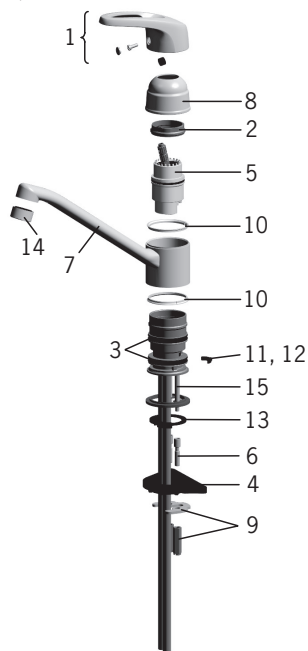


- (DE) Ersatzteile
- (GB) Spare parts
- (DK) Reservedele
- (ES) Piezas de recambio
- (EE) Varuosad
- (FI) Varaosat
- (NL) Reserve-onderdelen
- (FR) Pièces détachées
- (IT) Pezzi di ricambio
- (LV) Rezerves daļas
- (LT) Atsarginės dalys
- (NO) Reservedeler
- (PL) Części zamienne
- (RO) Piese de schimb
- (RU) Запасные части
- (SE) Reservdelar
- (SK) Náhradné diely
- (CZ) Náhradní díly

1030, 1030F, 1035, 1035F, 1022,

1027

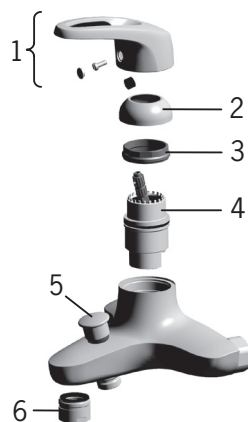
- 1 600284V
- 2 158726
- 3 158735
- 4 158825
- 5 158890
- 6 158893
- 7 159484V L=210
- 7 159999V L=300
- 8 158270
- 9 158697
- 10 159423/10
- 11 159426/10 (100°)
- 12 159430/10 (40° - 80°)
- 13 159434
- 14 232210
- 15 158747/10



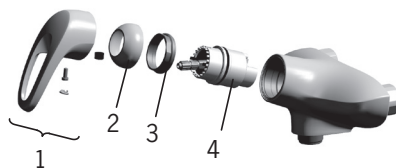
- (DE) Ersatzteile
- (GB) Spare parts
- (DK) Reservedele
- (ES) Piezas de recambio
- (EE) Varuosad
- (FI) Varaosat
- (NL) Reserve-onderdelen
- (FR) Pièces détachées
- (IT) Pezzi di ricambio
- (LV) Rezerves daļas
- (LT) Atsarginės dalys
- (NO) Reservedeler
- (PL) Części zamienne
- (RO) Piese de schimb
- (RU) Запасные части
- (SE) Reservdelar
- (SK) Náhradné diely
- (CZ) Náhradní díly

1040, 1040U, 1041U

- 1 600284V
- 2 158174
- 3 158726
- 4 158890
- 5 209695
- 6 158337



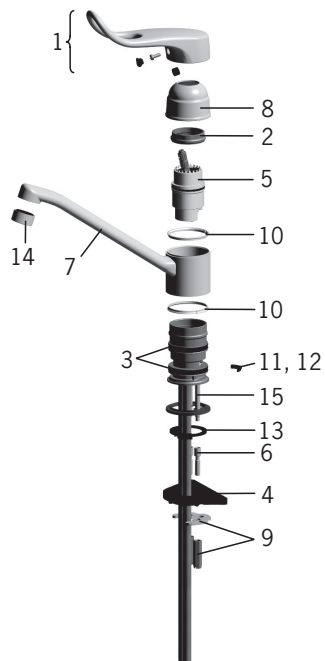
DE	Ersatzteile	1016, 1036, 1054, 1055, 1056,
GB	Spare parts	1070, 1072, 1072X, 1073, 1073X,
DK	Reserve dele	1074, 1074X, 1075, 1075X, 1077,
ES	Piezas de recambio	1077X, 1085
EE	Varuosad	1 600284V
FI	Varaosat	2 158174
NL	Reserve-onderdelen	3 158726
FR	Pièces détachées	4 158890
IT	Pezzi di ricambio	
LV	Rezerves daļas	
LT	Atsarginės dalys	
NO	Reservedeler	
PL	Części zamienne	
RO	Piese de schimb	
RU	Запасные части	
SE	Reservdelar	
SK	Náhradné diely	
CZ	Náhradní díly	



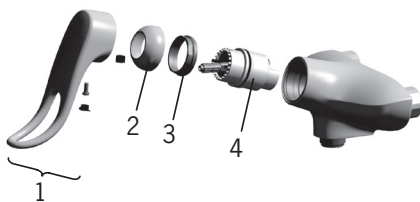
DE	Ersatzteile	1091F, 1096F
GB	Spare parts	1 158174
DK	Reserve dele	2 232211
ES	Piezas de recambio	3 158697
EE	Varuosad	4 158726
FI	Varaosat	5 158727/10
NL	Reserve-onderdelen	6 158890
FR	Pièces détachées	7 159982
IT	Pezzi di ricambio	8 158193
LV	Rezerves daļas	9 159425/10
LT	Atsarginės dalys	
NO	Reservedeler	
PL	Części zamienne	
RO	Piese de schimb	
RU	Запасные части	
SE	Reservdelar	
SK	Náhradné diely	
CZ	Náhradní díly	



(DE) Ersatzteile	1093F, 1099F
(GB) Spare parts	1 159982
(DK) Reservedele	2 158726
(ES) Piezas de recambio	3 158735
(EE) Varuosad	4 158825
(FI) Varaosat	5 158890
(NL) Reserve-onderdelen	6 158893
(FR) Pièces détachées	7 159484V
(IT) Pezzi di ricambio	8 158270
(LV) Rezerves daļas	9 158697
(LT) Atsarginės dalys	10 159423/10
(NO) Reservedeler	11 159426/10 (100°)
(PL) Części zamienne	12 159430/10 (40° - 80°)
(RO) Piese de schimb	13 159434
(RU) Запасные части	14 232210
(SE) Reservdelar	15 158747/10
(SK) Náhradné diely	
(CZ) Náhradní díly	



(DE) Ersatzteile	1094, 1095
(GB) Spare parts	1 159982
(DK) Reservedele	2 158174
(ES) Piezas de recambio	3 158726
(EE) Varuosad	4 158890
(FI) Varaosat	
(NL) Reserve-onderdelen	
(FR) Pièces détachées	
(IT) Pezzi di ricambio	
(LV) Rezerves daļas	
(LT) Atsarginės dalys	
(NO) Reservedeler	
(PL) Części zamienne	
(RO) Piese de schimb	
(RU) Запасные части	
(SE) Reservdelar	
(SK) Náhradné diely	
(CZ) Náhradní díly	



1087

EN 817

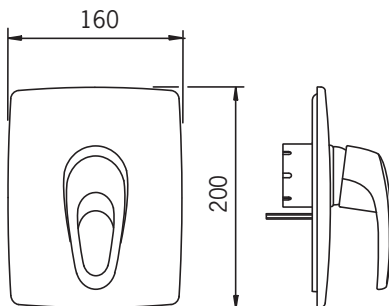
I (ISO 3822) Oras lab.

50 - 1000 kPa

0.26 l/s (300 kPa)

180 kPa (0.2 l/s)

max. +80°C



1088

EN 817

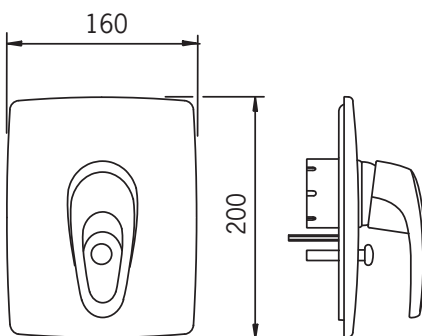
I (ISO 3822) Oras lab.

50 - 1000 kPa

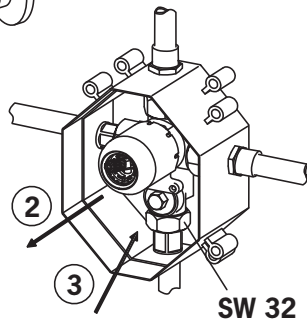
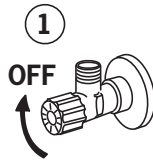
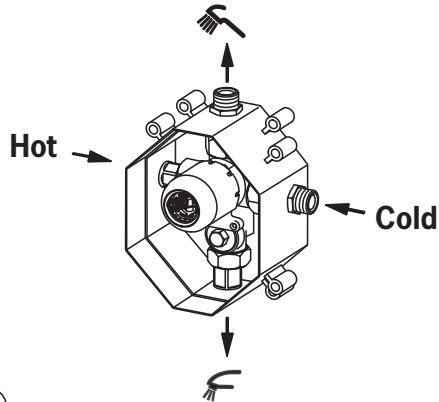
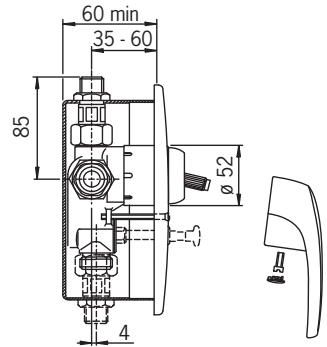
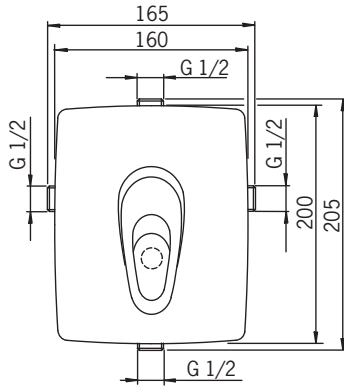
0.3 l/s (300 kPa)

300 kPa (0.3 l/s)

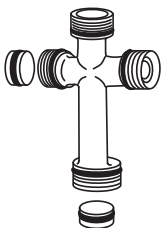
max. +80°C



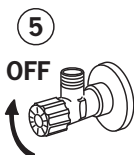
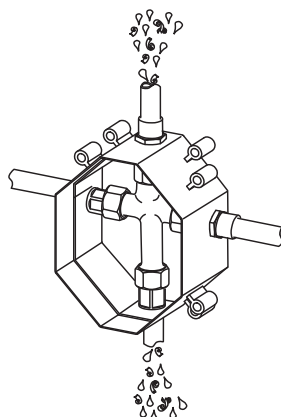
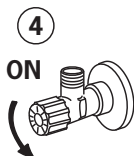
- Ⓛ DE **Montage**
- Ⓛ GB **Installation**
- Ⓛ DK **Installation**
- Ⓛ ES **Montaje**
- Ⓛ EE **Paigaldus**
- Ⓛ FI **Asennus**
- Ⓛ NL **Installatie**
- Ⓛ FR **Installation**
- Ⓛ IT **Montaggio**
- Ⓛ LV **Montāža**
- Ⓛ LT **Montavimas**
- Ⓛ NO **Montering**
- Ⓛ PL **Instalacja**
- Ⓛ RO **Instalare**
- Ⓛ RU **Установка**
- Ⓛ SE **Installation**
- Ⓛ SK **Inštalácia**
- Ⓛ CZ **Montáž**



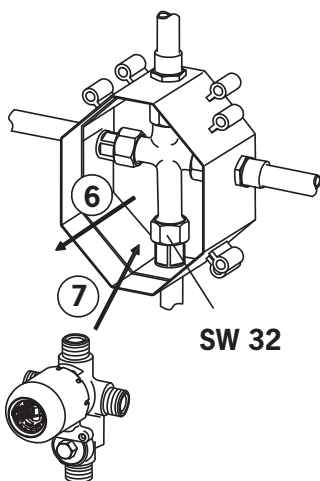
1289



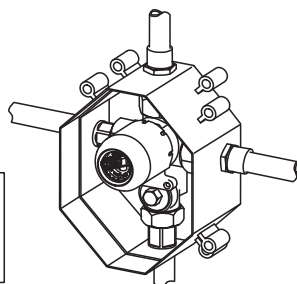
- ⓁⒹ Spülen
- ⓁⒹ Rinsing
- ⓁⒹ Gennemskyldning
- ⓁⒹ Aclarar
- ⓁⒹ Loputama
- ⓁⒹ Huuhtelu
- ⓁⒹ Spoelen
- ⓁⒹ Rinçage
- ⓁⒹ Spurgo
- ⓁⒹ Skalošana
- ⓁⒹ Montavimas
- ⓁⒹ Rengjoring
- ⓁⒹ Płukania
- ⓁⒹ Spălarea
- ⓁⒹ Промывка
- ⓁⒹ Renspolning
- ⓁⒹ Vypláchnutie
- ⓁⒹ Vypláchnutí



- ⓁⒹ Montage
- ⓁⒹ Installation
- ⓁⒹ Installation
- ⓁⒹ Montaje
- ⓁⒹ Paigaldus
- ⓁⒹ Asennus
- ⓁⒹ Installatie
- ⓁⒹ Installation
- ⓁⒹ Montaggio
- ⓁⒹ Montāža
- ⓁⒹ Montavimas
- ⓁⒹ Montering
- ⓁⒹ Instalacja
- ⓁⒹ Instalare
- ⓁⒹ Установка
- ⓁⒹ Installation
- ⓁⒹ Inštalácia
- ⓁⒹ Montáž

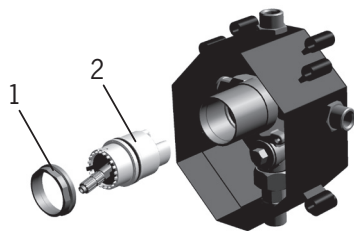


SW 32

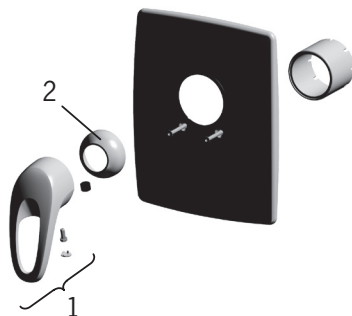


- Ⓧ DE **Ersatzteile**
- Ⓧ GB **Spare parts**
- Ⓧ DK **Reserve dele**
- Ⓧ ES **Piezas de recambio**
- Ⓧ EE **Varuosad**
- Ⓧ FI **Varaosat**
- Ⓧ NL **Reserve-onderdelen**
- Ⓧ FR **Pièces détachées**
- Ⓧ IT **Pezzi di ricambio**
- Ⓧ LV **Rezerves daļas**
- Ⓧ LT **Atsarginės dalys**
- Ⓧ NO **Reservedeler**
- Ⓧ PL **Części zamienne**
- Ⓧ RO **Piese de schimb**
- Ⓧ RU **Запасные части**
- Ⓧ SE **Reservdelar**
- Ⓧ SK **Náhradné diely**
- Ⓧ CZ **Náhradní díly**

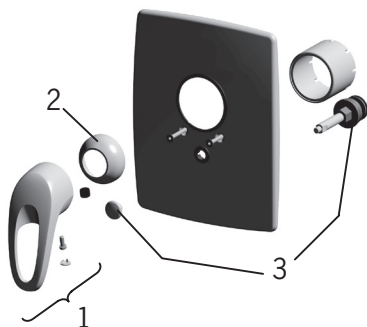
1286
 1 158726
 2 158890



1087
 1 600284V
 2 158174



1088
 1 600284V
 2 158174
 3 209970



Oras is a significant developer, manufacturer and marketer of kitchen and bathroom faucets. Ever since the company's founding in 1945 in Rauma, Finland, Oras has been dedicated to bring products of high quality and design with user-friendly technological solutions to the markets. Each technological improvement is designed to contribute to water and energy savings. As early as in the 1990s, Oras presented the touchless, electronic faucets to the European HVAC markets. Oras' vision is to become the true owner of the electronic faucet markets in Europe.

Oras is entirely owned by a family company Oras Invest. All Oras faucets are produced in Europe, in the company's three factories located in Rauma, Finland, in Olesno, Poland and in Leksvik, Norway. Likewise the raw material and the components used in production are sourced from European suppliers. For more information, visit www.oras.com

Det Norske Veritas Certification OY/AB certifies that the Quality Management System of Oras Oy in Rauma Finland, conforms to the ISO 9001, the Environmental Management System to the ISO 14001 standard and the Occupational Health and Safety System to the OHSAS 18001 standard. The certificates are valid for development, manufacture, marketing, sales and after sales services of faucets, accessories and valves.

The TÜV CERT Certification Body of TÜV NORD Zertifizierungs- und Umweltgutachter Gesellschaft mbH certifies that the Quality Management System of Oras Olesno Sp. z o.o. in Olesno Poland, conforms to the ISO 9001, the Environmental Management System to the ISO 14001 standard and the Occupational Health and Safety System to the OHSAS 18001 standard. The certificates are valid for manufacture, storage, marketing, sales and after sales services of faucets, valves and accessories.



ORAS GROUP

Isometsäntie 2, P.O. Box 40
FI-26101 Rauma
Finland
Tel. +358 2 83 161
Fax +358 2 831 6300
Info.Finland@oras.com



www.oras.com

943054/04/11