

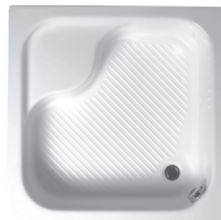
SANPLAST.



B/CL (AxA)



Bbs/CL



Bzs/CL (AxA)



B/CL (AxB)

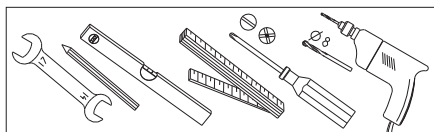


Bzs/CL (AxB)

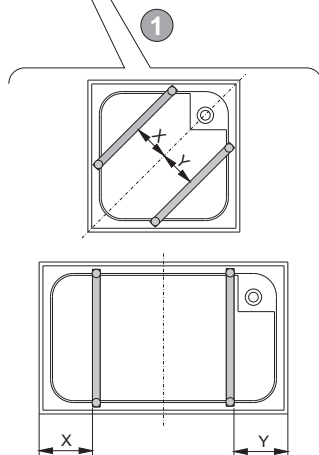
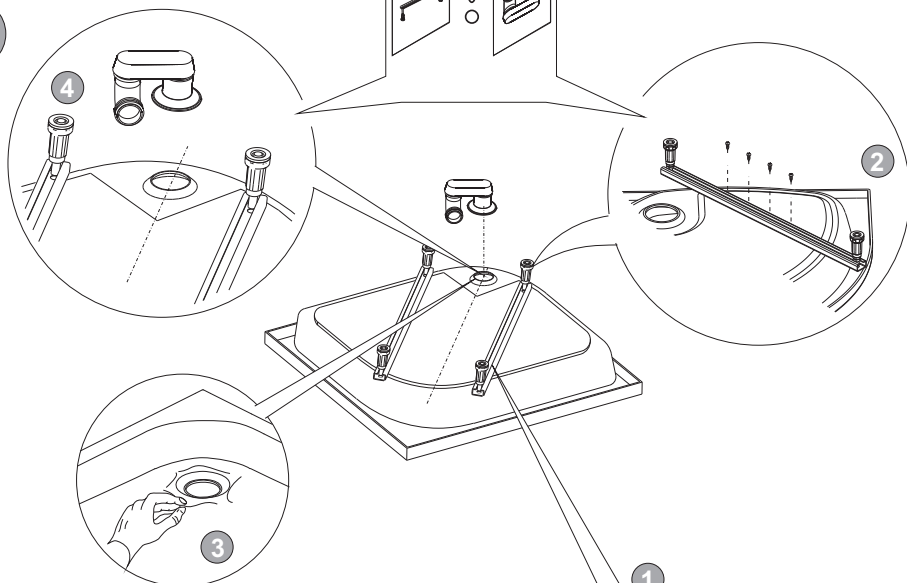
CLASSIC

- PL** INSTRUKCJA MONTAŻU BRODZIKA
- DE** MONTAGEANWEISUNG - DUSCHWANNE
- GB** SHOWER TRAY INSTALLATION INSTRUCTION
- RU** ИНСТРУКЦИЯ МОНТАЖА ПОДДОНА
- CZ** NÁVOD K MONTÁŽI SPRCHOVOU VANIČKU
- RO** INSTRUCȚIUNI DE MONTAJ CADITA DUS
- HU** ZUHANYTÁLCA ÚTMUTATÓ
- SK** NÁVOD NA MONTÁŽ SPRCHOVOU VANIČKU

B/CL, Bbs/CL, Bzs/CL

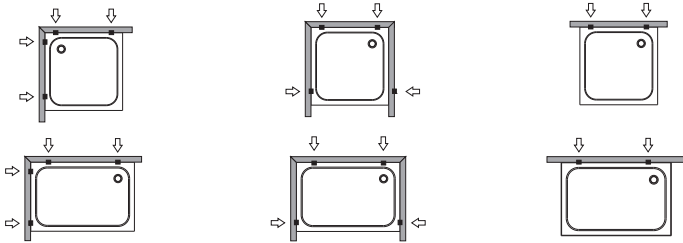
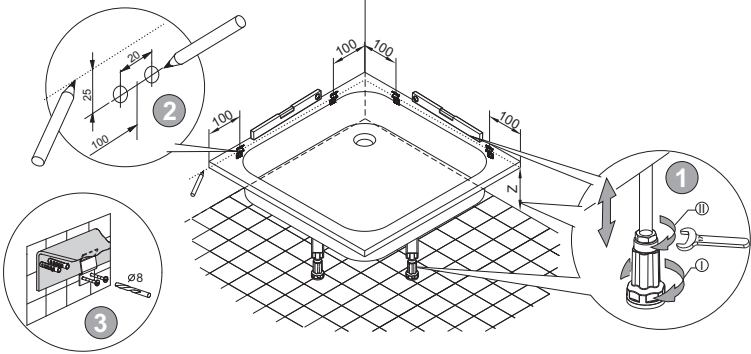


A

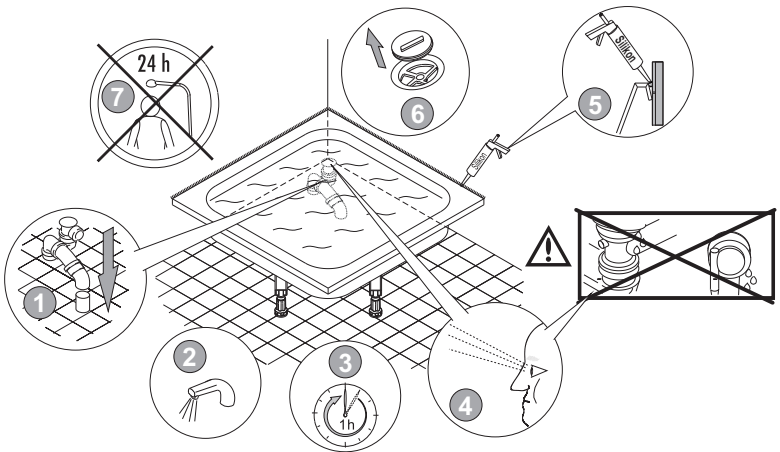


	X	Y	Z	
	mm			
B/CL	70x70x15	170	170	240
B/CL	75x75x15	200	200	240
B/CL	80x80x15	220	220	240
B/CL	90x90x15	240	240	240
Bbs/CL	80x80x28	220	220	380
Bzs/CL	80x80x28	220	220	380
Bbs/CL	90x90x28	240	240	380
Bzs/CL	90x90x28	240	240	380
B/CL	70x80x15	190	290	240
B/CL	75x80x15	190	290	240
B/CL	75x90x15	190	290	240
B/CL	75x110x15	290	290	240
B/CL	80x90x15	190	290	240
B/CL	80x100x15	190	290	240
B/CL	80x110x15	290	290	240
B/CL	80x120x15	290	290	240
Bzs/CL	80x100x28	360	290	380
Bzs/CL	80x110x28	380	290	380
Bzs/CL	80x120x28	400	290	380

B



C



SANPLAST.

(PL) ZALECA SIĘ CZYŚCIĆ: Płynami do mycia akrylowych urządzeń sanitarnych płynami do mycia naczyń kuchennych. **ZABRANIA SIĘ CZYŚCIĆ:** Srodkami rysującymi powierzchnie, srodkami alkalicznymi, np. soda, kwasami, np. siarkowym, solnym. **DROBNE NAPRAWY:** Zarysowania (nie większe niż 0,2 mm) można usunąć szlifując powierzchnię papierem ściernym woodopornym nr 400, a następnie papierem nr 600 i 800, aż do usunięcia zarysowań. Następnie należy polerować powierzchnię pastą polerską używaną do polerowania powierzchni lakierniczych samochodów, aż do uzyskania połysku. W przypadku zmatowienia powierzchni akrylu zaleca się polerować powierzchnię ww. pastą polerską aż do osiągnięcia efektu połysku. **MONTAŻ:** Brodzik należy zamontować w sposób umożliwiający łatwy demontaż, aby w przypadku uszkodzenia można go zdemontować nie uszkadzając glazury. Brodzik należy dosunąć do glazury i uszczelnić. **EKSPLLOATACJA: Uwaga!** Podczas zwilżania, zwłaszcza przy zastosowaniu mydła, szamponu, oleju do kąpieli itd., powierzchnia większości brodzików natryskowych staje się bardzo śliska! **Uwaga:** Producent zastrzega sobie prawo do wprowadzania zmian w zakresie charakterystyki technicznej oraz kolorystyki opisywanych elementów.

(DE) ES IST EMPFOHLEN ZU REINIGEN MIT: Waschmitteln zur Reinigung der sanitären Anlagen aus Acryl Geschirrspülmitteln. **ES IST VERBOTEN ZU REINIGEN MIT:** Waschmitteln, die die Oberfläche kratzen, alkalischen Waschmitteln, z.B.: Soda Säuren, z.B.: Schwefelsäure, Salzsäure. **KLEINE REPARATUREN:** Kratzer (nicht grösser als 0,2mm) beseitigt man durch das Schleifen der Oberfläche mit einem wasserrechten Schleifpapier Nr. 400, und dann mit dem Schleifpapier Nr. 600 und 800. Danach soll man die Oberfläche mit einer Polierpaste polieren, bis zum Erreichen des Glanzes. In der Situation wenn die Acryloberfläche matt wird, soll man sie mit der obergenannten Polierpaste polieren, bis zum Erreichen des Glanzes. **MONTAGE:** Die Duschwanne soll so montiert werden, damit sie auch einfach demontiert werden könnte, also auf solche Art und Weise, damit man sie im Falle einer Beschädigung demontieren könnte, ohne gleichzeitig den Fliesenbelag zu beschädigen. Die Duschwanne soll man von Fliesenbelag zuschieben und abdichten. **GEBRAUCH: Achtung!** Während des Bades besonders mit Anwendung von Seife, Shampoo, Badeöl usw. wird die Duschwanneoberfläche sehr glitschig! **Achtung:** Der Hersteller behält sich das Recht vor, technische Änderungen und Farbenänderungen in den Produkten einzuführen.

(GB) RECOMMENDED CLEANING: With special agents for sanitary equipment clearing, with washing liquids. **IT IS FORBIDDEN TO CLEAN WITH:** Abrasive agents, alcaic agents, acids, e.g. sulphuric acid, hydrochloric acid. **SMALL REPAIRS:** Scratches (not bigger than 0,2mm) can be removed by polishing the surface with waterproof abrasive paper no 400, then with abrasive paper no 600 and 800, until the scratches are completely removed. The surface then should be polished with an abrasive compound used for car lacquer to restore its shine. In case the acrylic surface looks mat, it is recommended to polish it with an abrasive compound until it looks shiny again. **INSTALLATION:** Shower tray should be installed in a way which enables an easy dismantling in case of failure, so that the tiles were not damaged. The Shower tray should be sealed at glazing. **OPERATION: Attention!** During wetting, especially when using soap, shampoo, bath oil, etc., most of the shower trays spray's surface becomes very slippery! **Notice:** The producer reserves the right to introduce changes of technical parameters and colours of described elements.

(RU) РЕКОМЕНДУЕТСЯ ЧИСТИТЬ: Жидкостями для мытья акриловой сантехники, жидкостями для мытья кухонной посуды. **ЗАПРЕЩАЕТСЯ ЧИСТИТЬ:** Средствами, царапающими поверхность, щелочными средствами, напр. содой, кислотами, напр. серной, соляной. **МЕЛКИЕ РЕМОНТЫ:** Царапины (не более 0,2 мм) можно удалить, шлифуя поверхность водостойкой наждачной бумагой № 400, а затем бумагой № 600 и 800, до момента удаления царапин. Затем следует полировать поверхность полировальной пастой, используемой для полирования лакированных поверхностей автомобиля, до момента получения блеска. В случае потери блеска поверхности акрила, рекомендуется полировать поверхность с помощью вышеуказанной полировальной пасты, до момента получения эффекта блеска. **МОНТАЖ:** Поддон следует установить таким образом, чтобы обеспечить легкий демонтаж, чтобы в случае повреждения можно было бы демонтировать без повреждения кафеля. Поддон следует придвинуть к кафелю и герметизировать. **ЭКСПЛУАТАЦИЯ: Внимание!** Во время купания, особенно с применением мыла, шампуня, масла для купания и т.д. поверхность большинства душевых поддонов становится очень скользкой! **Внимание:** Производителю оставляет за собой право изменять технические характеристики и цветовую гамму указанных элементов.

(CZ) DOPORUČENÉ ČISTIČÍ PROSTŘEDKY: Tekuté prostředky na čišťení akrylových sanitacních zařízení, tekuté čističí prostředky na kuchyňský nádobí. **ZAKAZUJE SE ČISTIŤ:** Prostředky, které můžou poškrábat povrch, alkalickejší prostředky jako soda, kyseliny, např. sírovou, solní. **DROBNÉ OPRAVY:** Škrábance (menší než 0,2 mm) můžete odstranit přebroušením vodovzdorným brusným papírem č. 400, a následně papírem č. 600 a 800, až kým neodstraníte škrábance. Povrch poté vyleštíte leštičí pastou používanou na leštění lakovaných povrchů automobilů až kým se neleskne. Zmatný akrylový povrch leštíte leštičí pastou až kým se neleskne. **MONTÁŽ:** Sprchovou vaničku zamontujte způsobem, který umožňuje její lehou demontáž aby jste jí v případě poškození mohli demontovat bez narušení smaltování. Sprchovou vaničku přisuňte ke glazúře a utěsněte. **PROVOZ: Pozor!** Po navlhčení, především s použitím mydla, šampónu, koupelového oleje atd., se plocha většiny sprchových vaniček stává velmi kluzká! **Pozor:** Výrobce si vyhrazuje právo zavádět změny v rozsahu technické charakteristiky a barev uvedených součástí.

(RO) SE RECOMANDĂ A SE CURĂȚĂ: Cu lichide pentru curățat instalații sanitare acrilice, cu lichide pentru spălat vasele de bucătărie. **NU SE VA CURĂȚĂ:** Cu substanțe care zgărie suprafața, cu substanțe alcaline, de exemplu sodă, cu acizi, de exemplu sulfuric, clorhidric. **REPARAȚII MĂRUTE:** Zgărierurile (nu mai mari de 0,2 mm) pot fi eliminate șlefuit și suprafața cu hârtie de șlefuit rezistentă la apă nr. 400, apoi cu hârtie nr. 600 și 800, până ce dispar zgărierurile. După aceea se va lustrui suprafața cu pastă de lustruit suprafețele lucite ale autoturismelor, până ce se obține luciul adecvat. În caz că suprafața acrilică devine mată se recomandă lustruirea suprafeței cu pasta de lustruit de mai sus până se obține efectul de luci. **MONTAJ:** Cadita dus trebuie montată în așa fel încât să poată fi ușor demontată în caz de defectare fără a deteriora faianța. Cadita dus trebuie alipită de faianță și etanșată. **EXPLOATAREA: Atenție!** În timpul stropirii cu apă - mai ales dacă se folosește și șăpun, șămpon, ulei de baie ș.a.m.d. - suprafața majorității cuvelor de duș devine foarte alunecoasă. **Atenție:** Producătorul își rezervă dreptul de a introduce schimbări în domeniul caracteristicilor tehnice și a coloristici elementelor descrise.

(HU) TISZTÍTÁSÓRA AJÁNLOTT: Akril szaniter berendezésekhez való tisztítók folyadékok, konyhai edények tisztítószerei. **TILOS TISZTÍTÁSÓZ HASZNÁLNI:** A felületet karcoló szereket, alkáli vegyületeket, pl. szódát, savakat, pl. kénsvavat, sósvat. **APRÓ JAVÍTÁSOK:** Karcolások (nem nagyobbak, mint 0,2 mm) eltávolíthatók a felületet addig csiszolva vízálló, először 400-as, majd 600-as és 800-as csiszolópapírral, ameddig a karcolék el nem tűnnek. Ezt követően a járművek fényezéséhez használt polírozó pasztával kell a felületet polírozni, ameddig a csillogását vissza nem nyeri. Amennyiben az akril felület mattá válik, ajánlott a felületet polírozó pasztával felpolírozni a csillogó hatás eléréséig. **SZERELÉS:** A zuhanytálca úgy kell felszerelni, hogy szükség esetén a leszerelése könnyen elvégezhető legyen, és kicséréléskor ne kelljen a csempeét megbontani. A zuhanytálca a csempehéz kell tolni, majd körben a peremét leszigetelni. **HASZNÁLAT: Figyelem!** A fürdőkör, főként, ha szappant, sampont, fürdőolajat stb. használunk a zuhanytálca felülete rendkívül sikkossá válik! **Figyelem:** A gyártó fenntartja magának a jogot a bemutatott elemek műszaki jellemzőinek és színválasztékának módosításához.

(SK) ODPORUČENÉ ČISTIACE PROSTRIEDKY: Tekuté prostriedky na čistenie akrylových sanitacných zariadení, tekuté čistiace prostriedky na kuchynský riad. **ZAKAZUJE SA ČISTIŤ:** Prostriedkami, ktoré môžu poškrábať povrch alkalickejšími prostriedkami (soda), kyselinami (sírová, soľná). **DROBNÉ OPRAVY:** Škrabance (menšie ako 0,2 mm) môžete odstrániť prebroušením vodovzdorným brusným papierom č. 400 a následne papierom č. 600 a 800 až kým neodstránite škrabance. Následne povrch vyleštíte leštiacou pastou používanou na leštenie lakovaných povrchov automobilov až kým sa neleskne. Zmatný akrylový povrch leštíte leštiacou pastou až kým nedosiahnete požadovaný lesk. **MONTÁŽ:** Sprchovú vaničku zamontujte spôsobom, ktorým zabezpečíte jej ľahkú demontáž aby ste ju v prípade poškodenia mohli demontovať bez poškodenia smaltovania. Sprchovú vaničku prisuňte ku glazúre a utesnite. **POUŽÍVANIE: Pozor!** Po navlhčení, predovšetkým v prípade použitia mydla, šampónu, oleja do kúpeľa a podobne sa plocha väčšiny sprchových vaničiek stáva veľmi klzká! **Pozor:** Výrobca si vyhrazuje právo na vykonávanie zmien v rozsahu technickej charakteristiky a farebného prevedenia popísaných dielov.