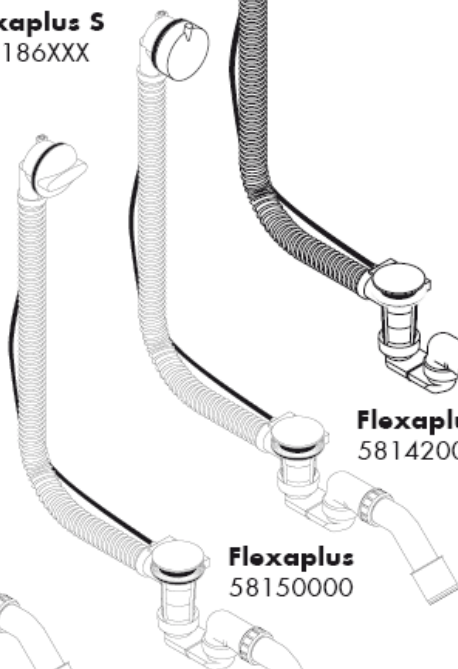
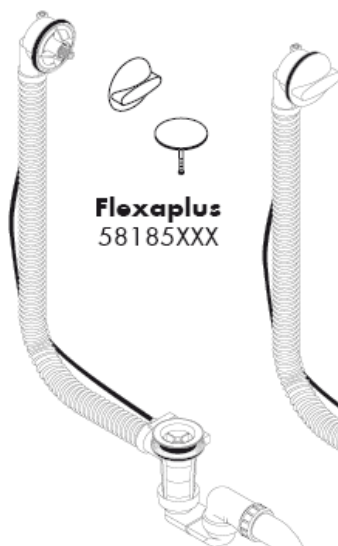
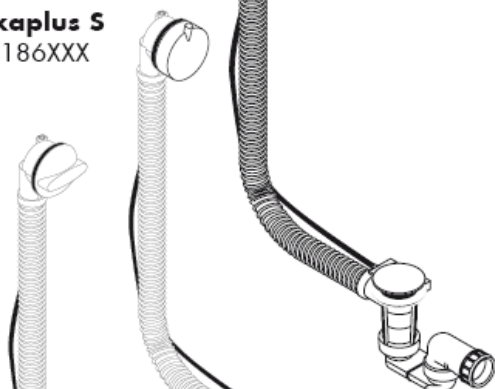
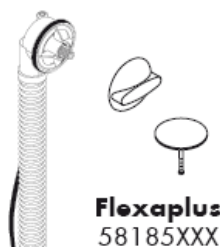


Montageanleitung



Flexaplust S
58186XXX



Flexaplust
58140180/58141180

Flexaplust
58143000

hansgrohe

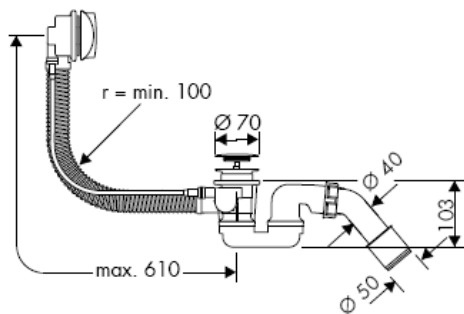
58140180



58141180



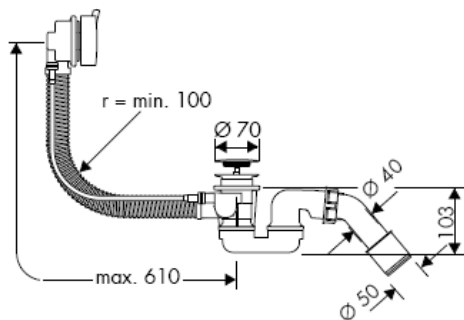
58143000



58142000



58150000

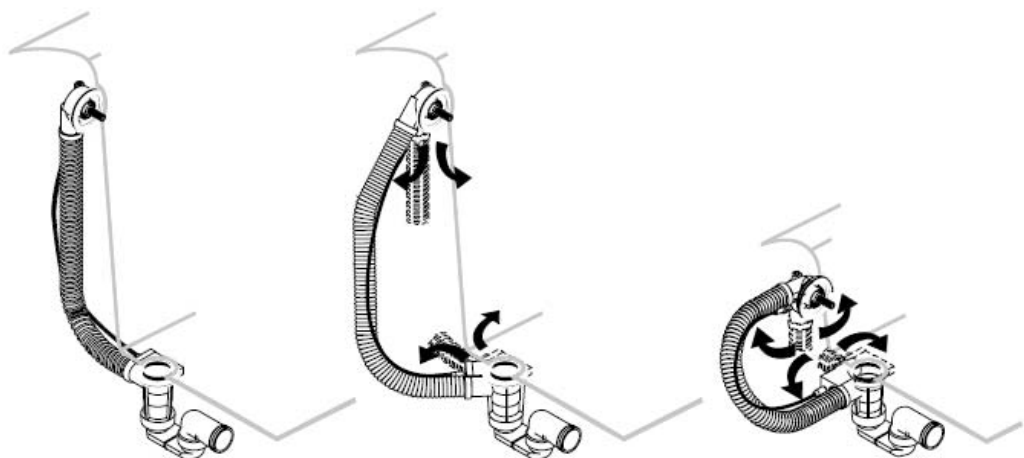


58185XXX

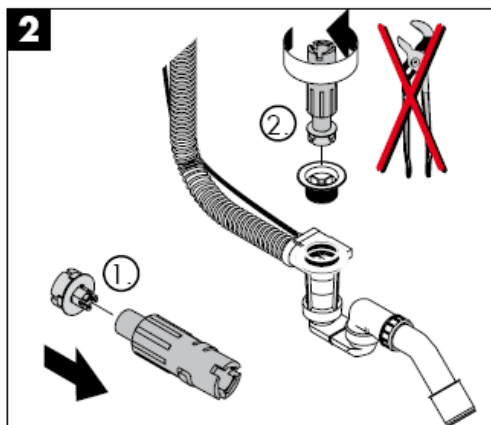
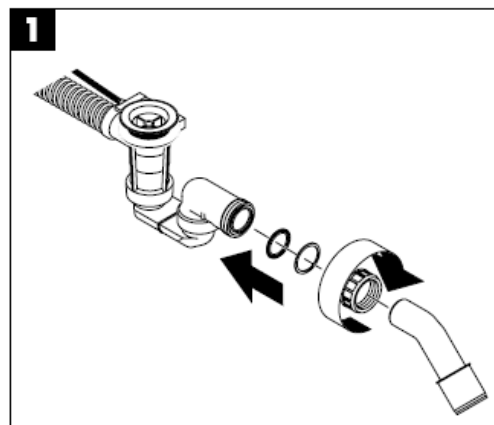


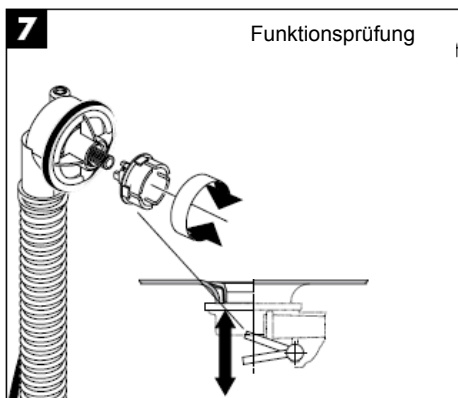
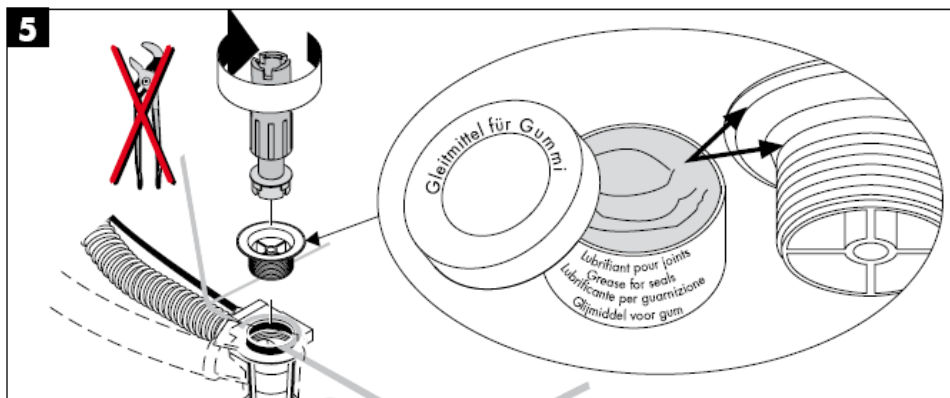
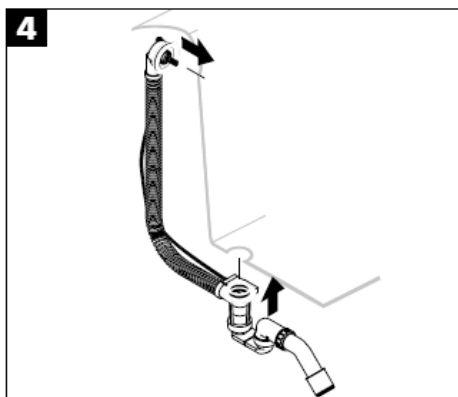
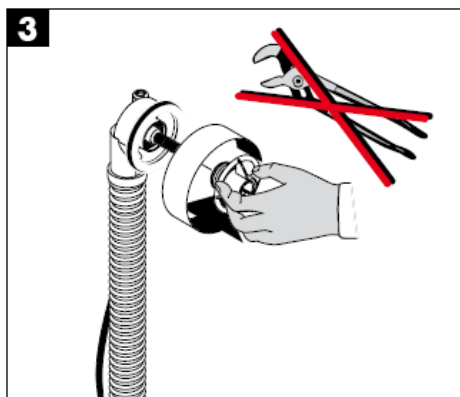
58186XXX

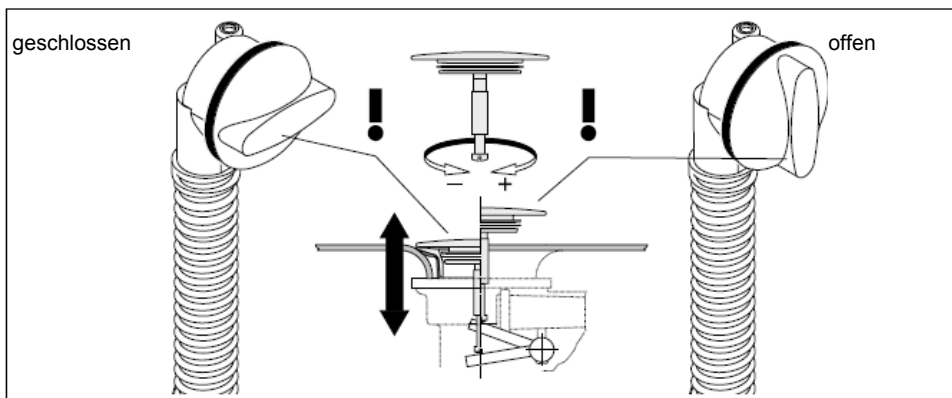
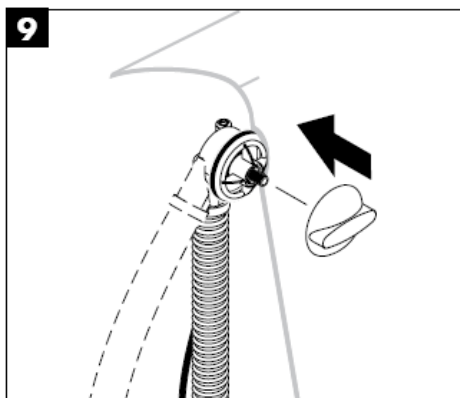
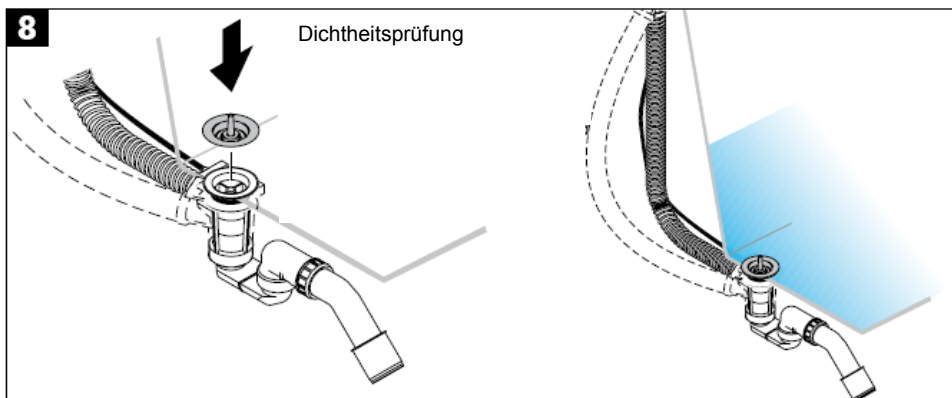


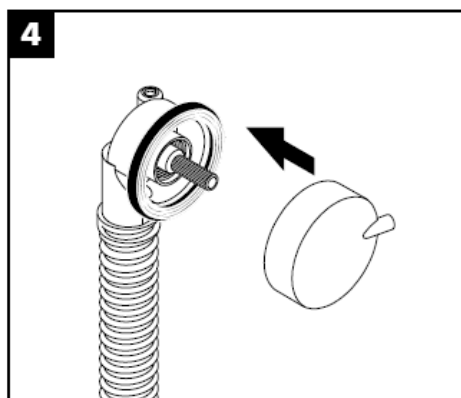
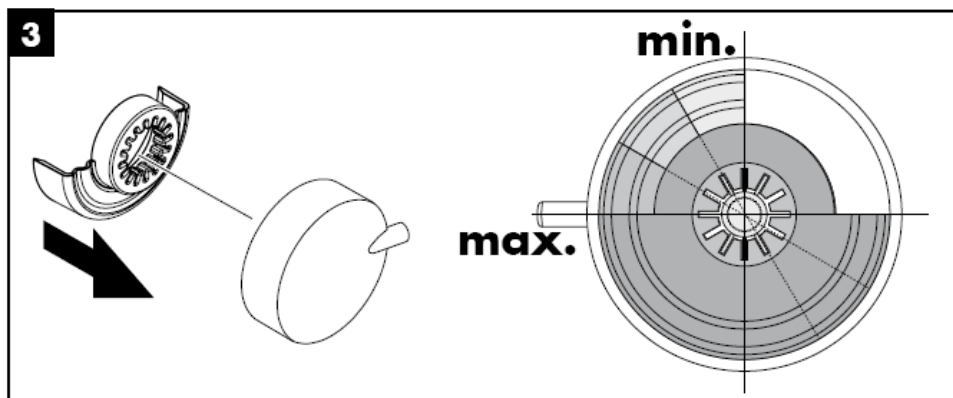
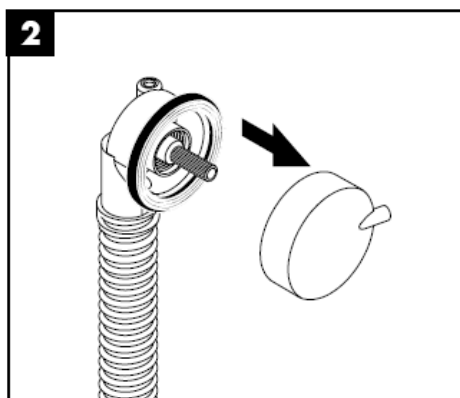
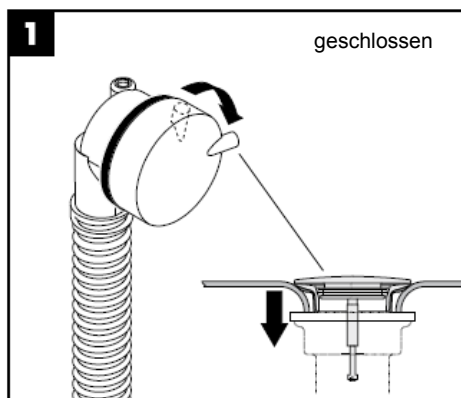


Achtung! Der Ablauf muss spannungsfrei verlegt werden!

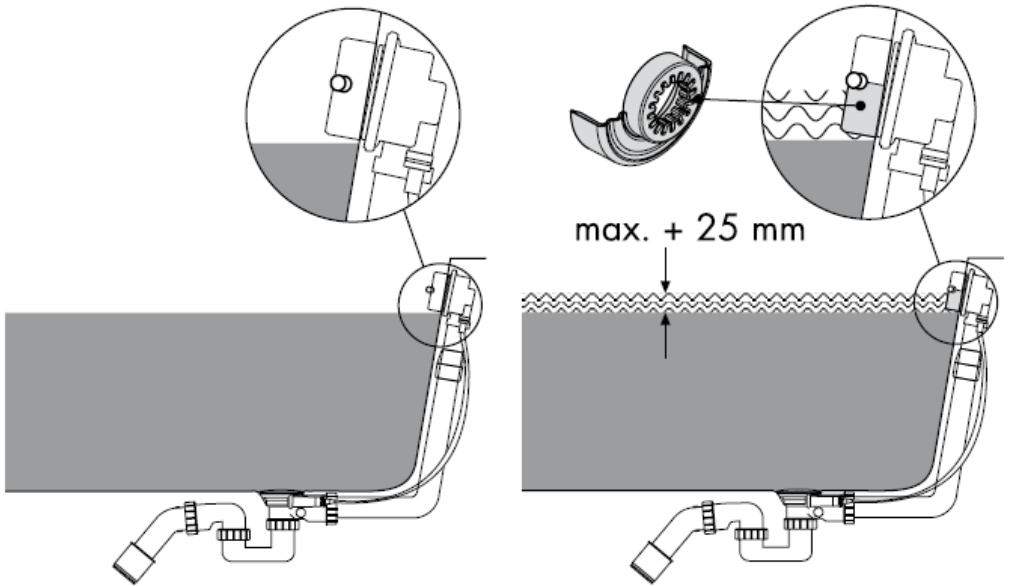








Durch Anwendung des Stau-elementes (Kunststoffeinsatzes) kann die maximale Füllhöhe der Badewanne um ca. 25 mm erhöht werden. Es muss geprüft werden, dass die Zulaufleistung nicht größer als die Überlaufleistung ist!



Prüfzeichen

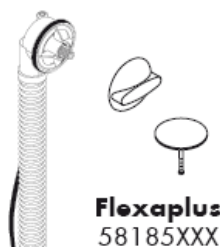
	DVGW	SVGW	NF	ACS
58140180			X	
58141180			X	
58142XXX			X	
58143XXX			X	
58150XXX				
58185XXX				
58186XXX				

hansgrohe

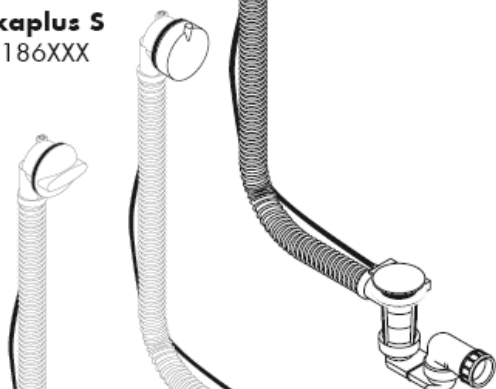
Instructions de montage



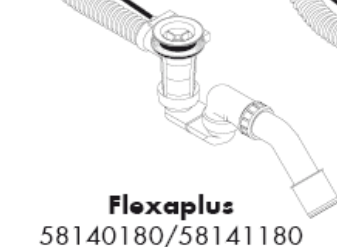
Flexaplust S
58186XXX



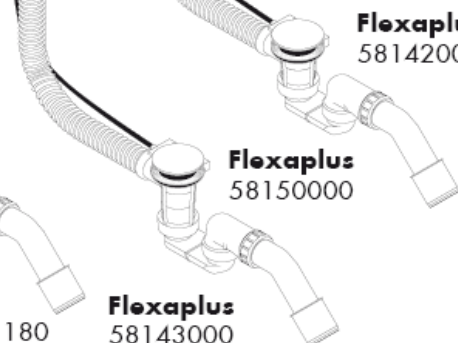
Flexaplust
58185XXX



Flexaplust
58142000



Flexaplust
58140180/58141180



Flexaplust
58150000

hansgrohe

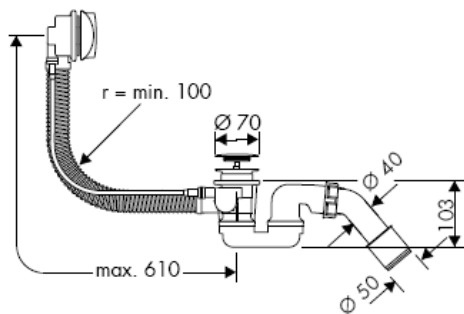
58140180



58141180



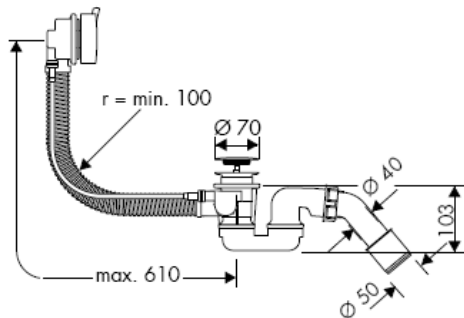
58143000



58142000



58150000

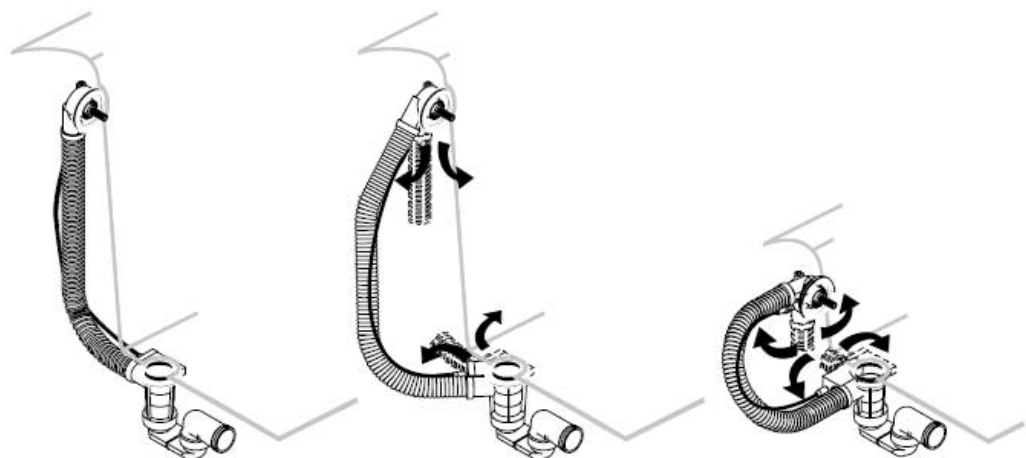


58185XXX

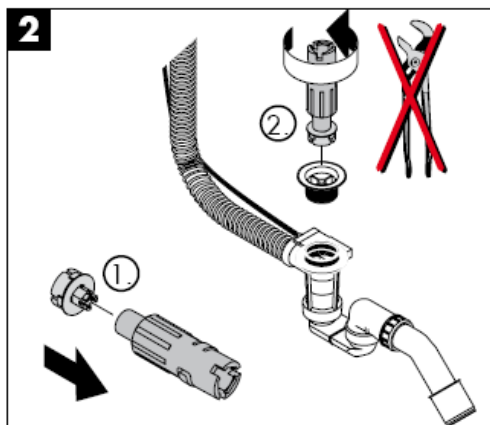
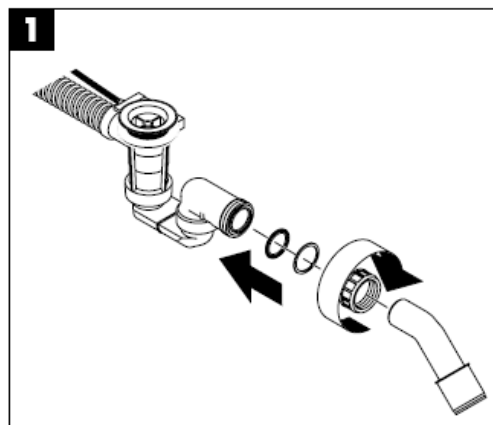


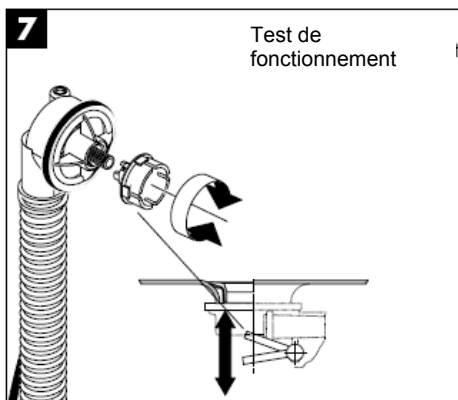
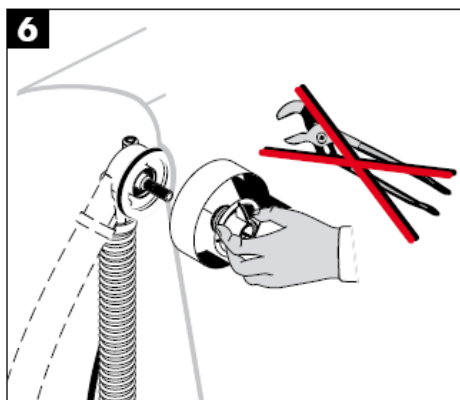
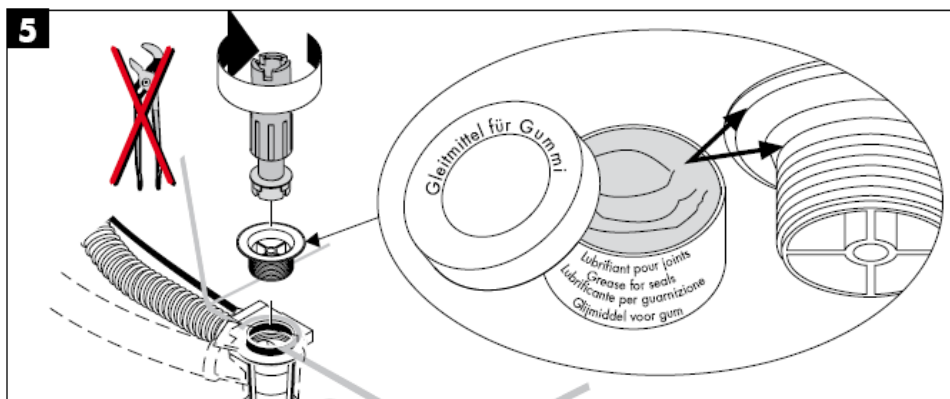
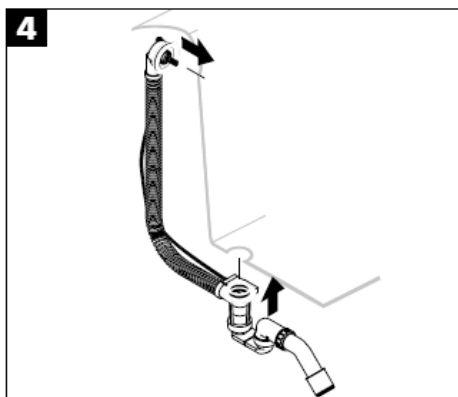
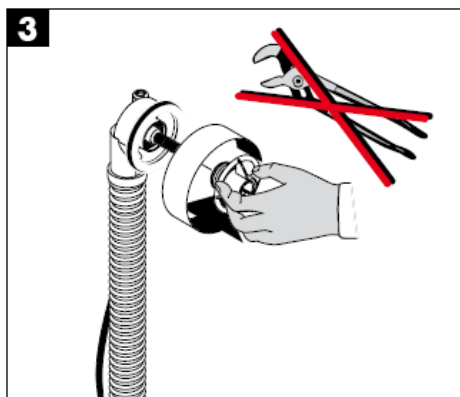
58186XXX

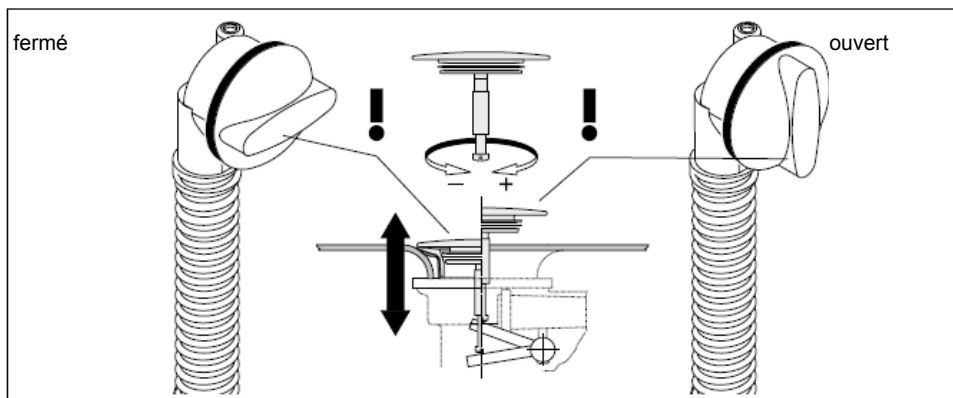
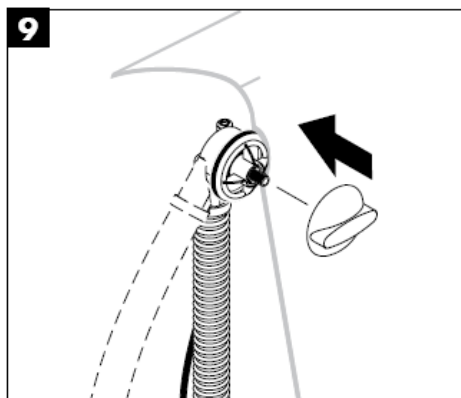
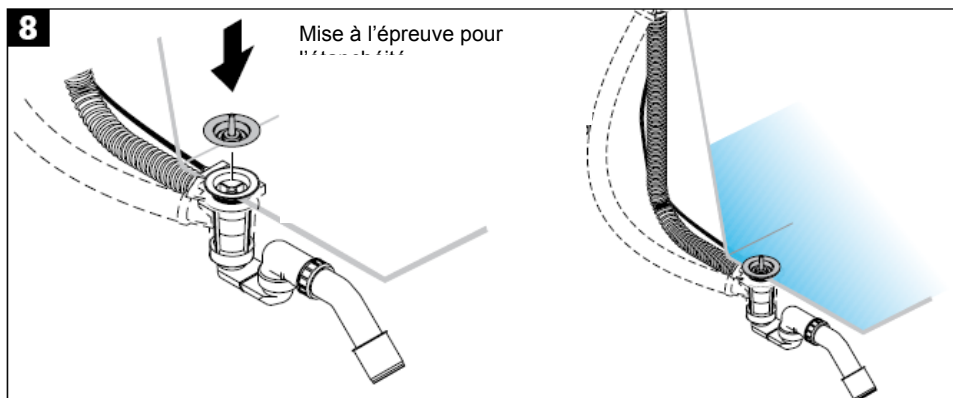


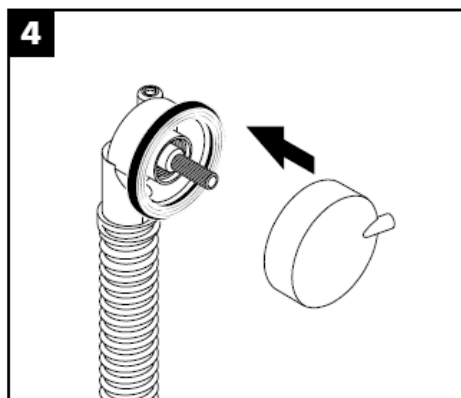
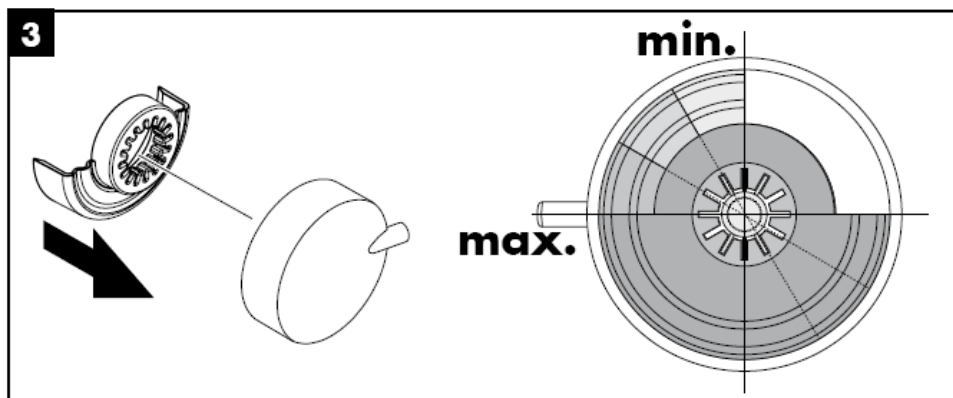
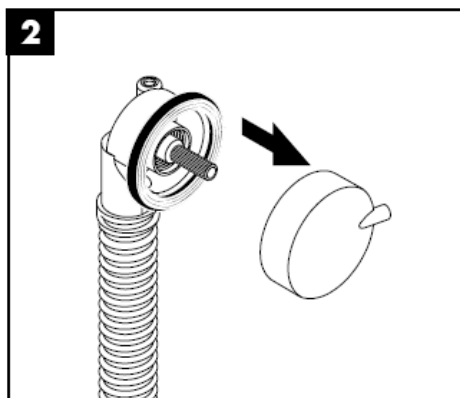
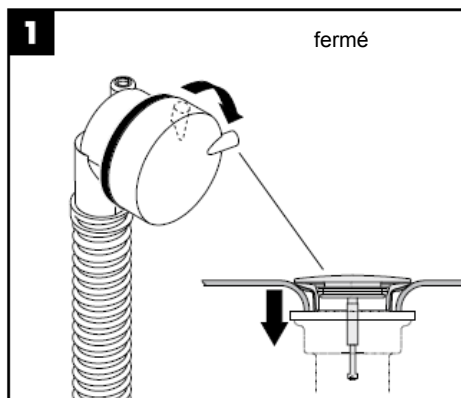


Attention! Le vidage doit être monté sans aucune tension!

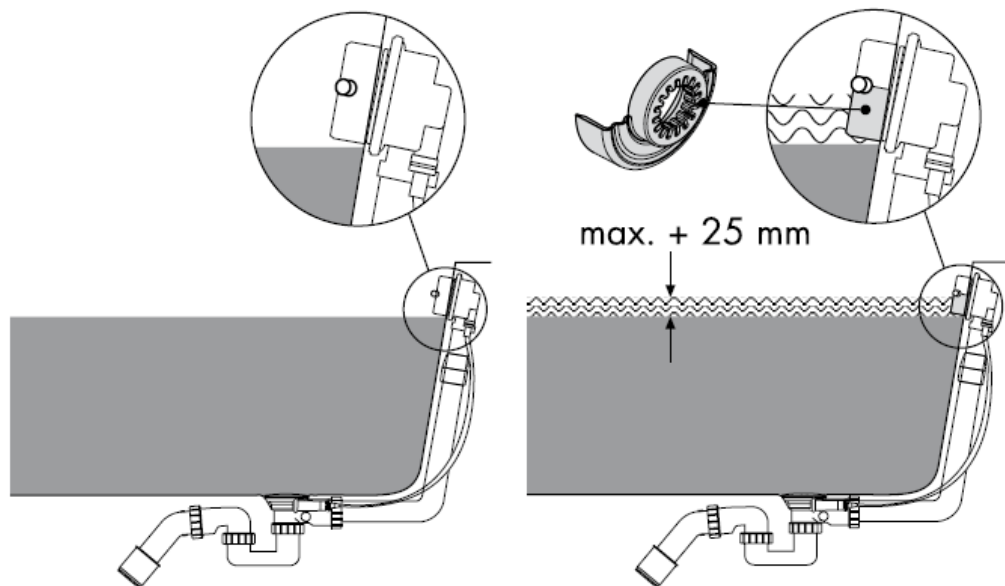








Grâce à l'utilisation de l'élément de retenue (barrage synthétique) on pourra augmenter la hauteur de remplissage de la baignoire jusqu'à 25 mm. Il faudra vérifier que le débit de l'alimentation ne soit pas supérieur à celui de l'évacuation.



Classification acoustique et débit

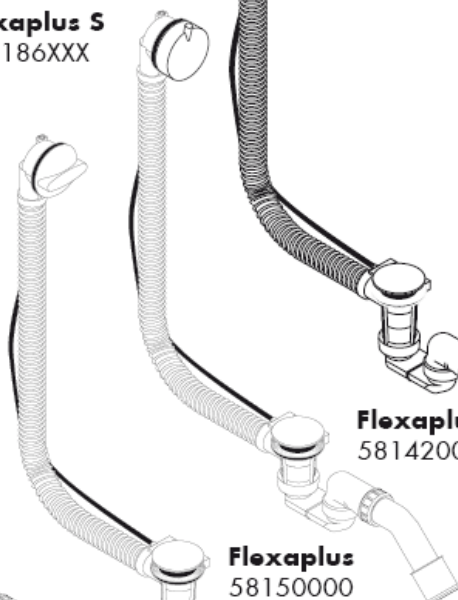
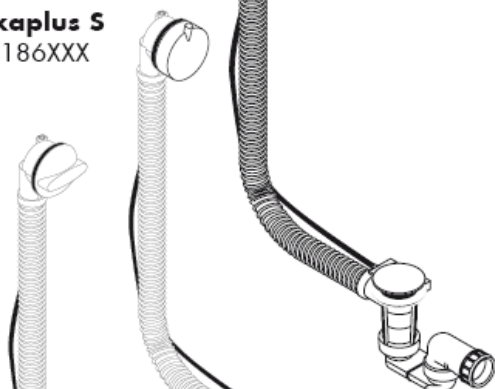
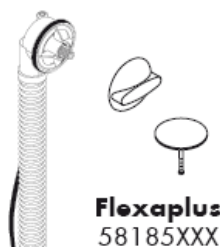
	DVGW	SVGW	NF	ACS
58140180			X	
58141180			X	
58142XXX			X	
58143XXX			X	
58150XXX				
58185XXX				
58186XXX				

hansgrohe

assembly instructions



Flexaplus S
58186XXX



Flexaplus
58140180/58141180

Flexaplus
58143000

hanagrohe

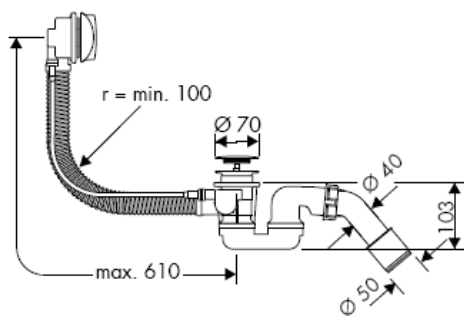
58140180



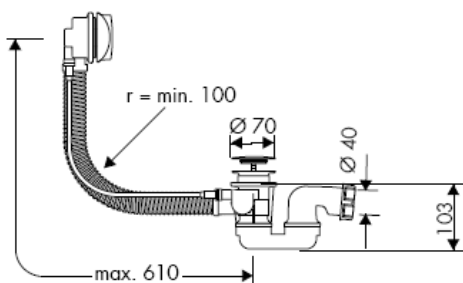
58141180



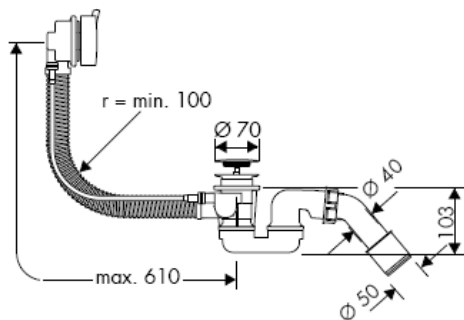
58143000



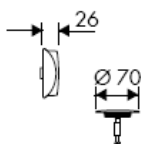
58142000



58150000

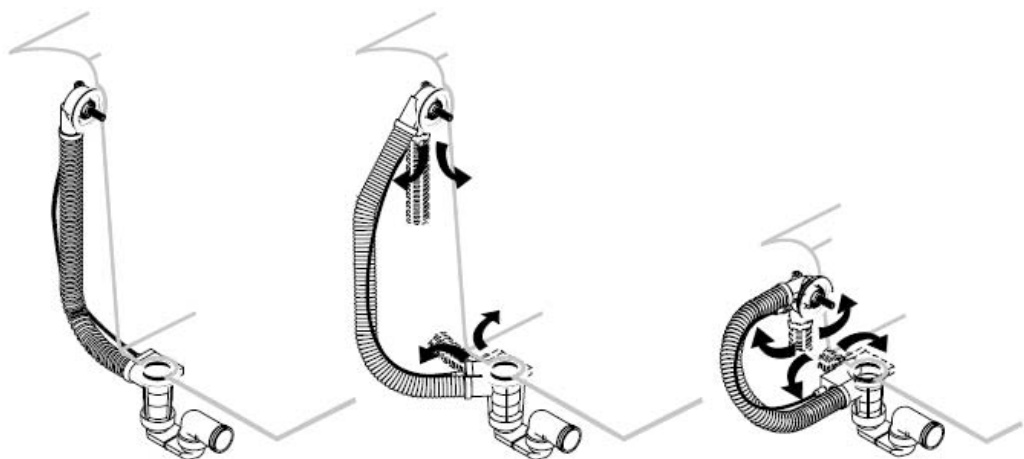


58185XXX

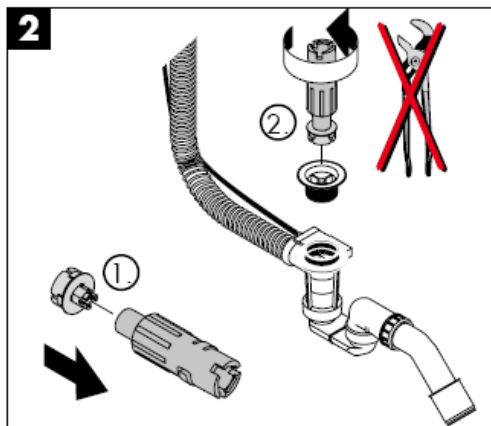
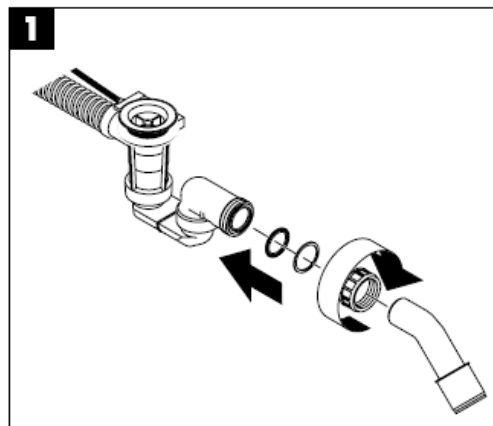


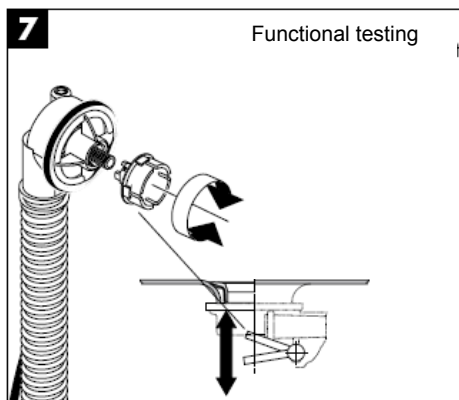
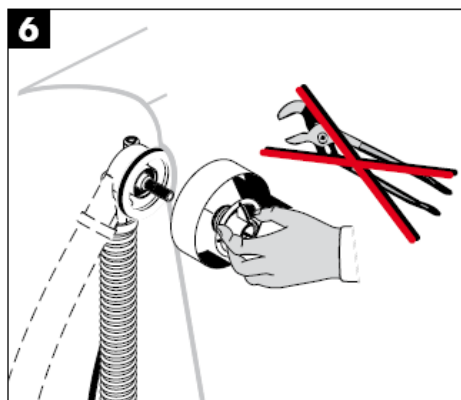
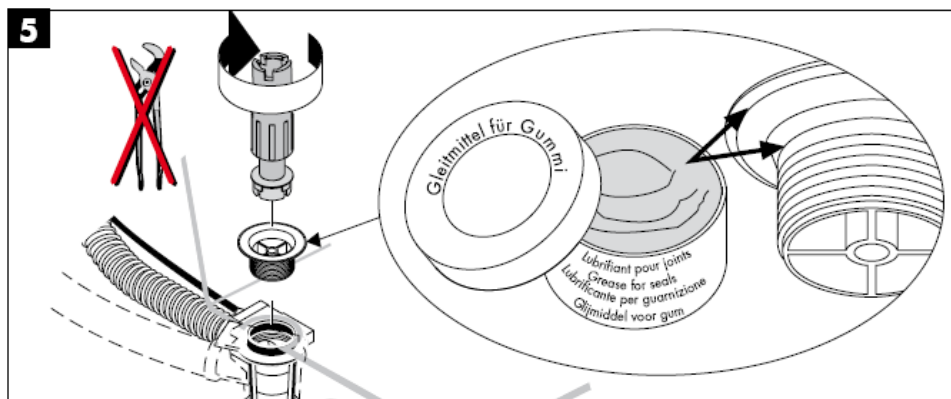
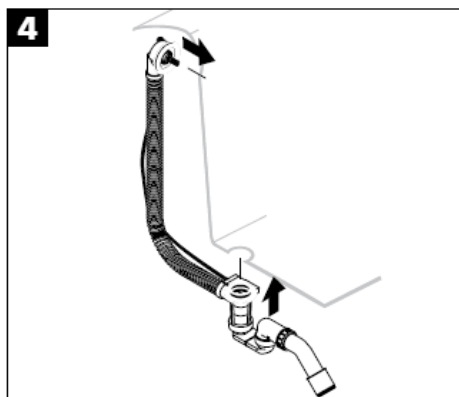
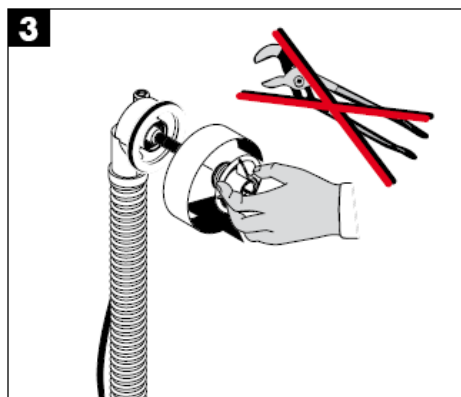
58186XXX

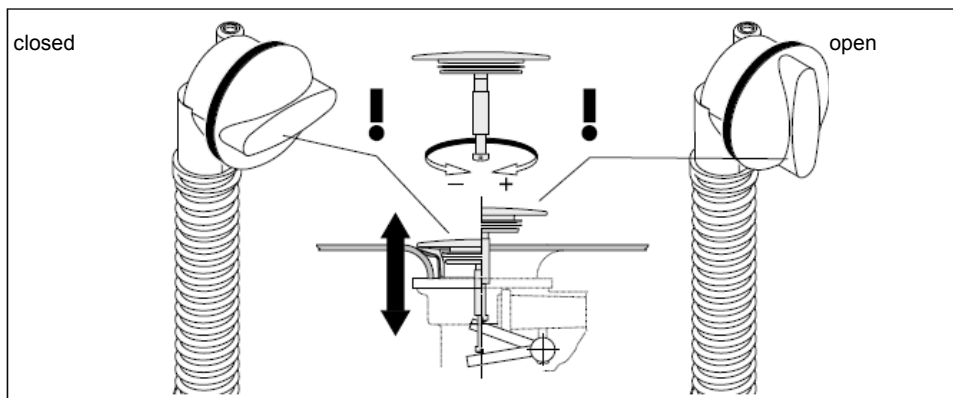
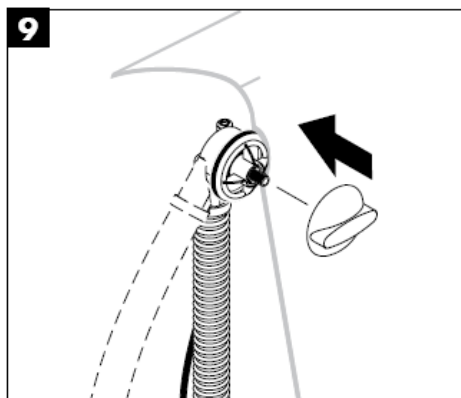
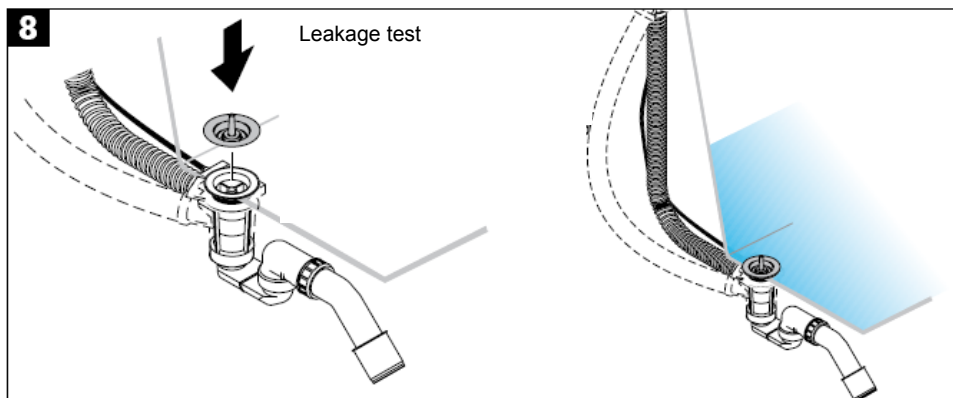


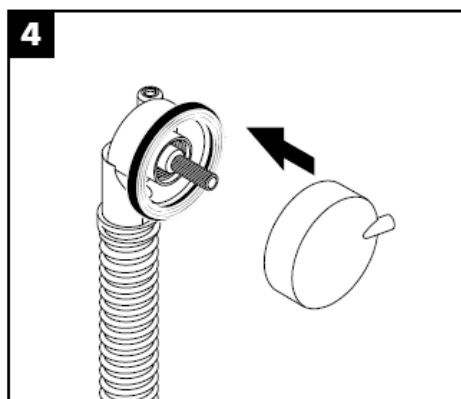
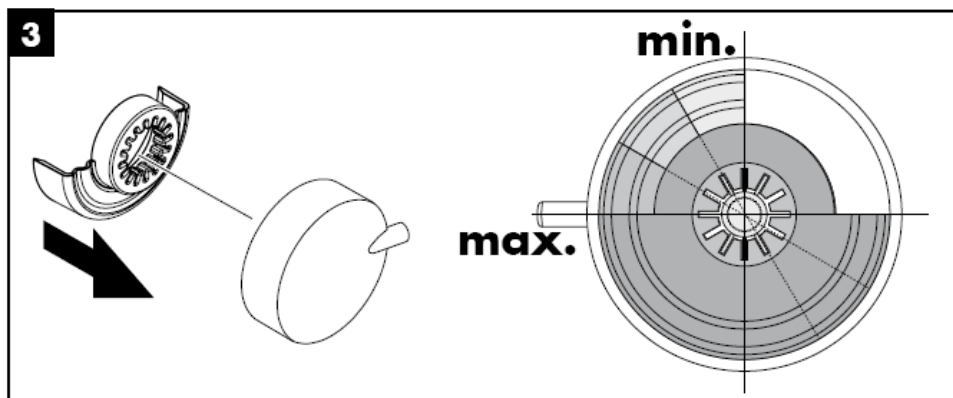
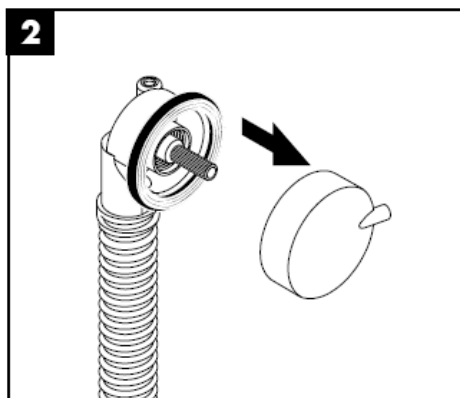
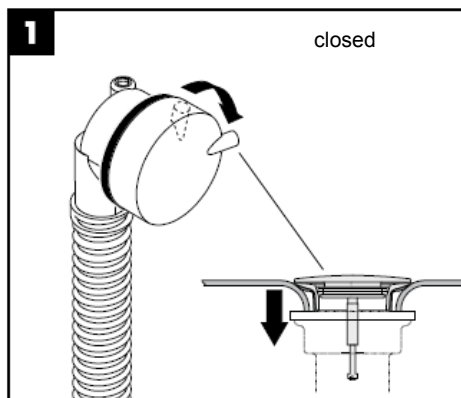


Important! The tub must be instal-led stressfree!

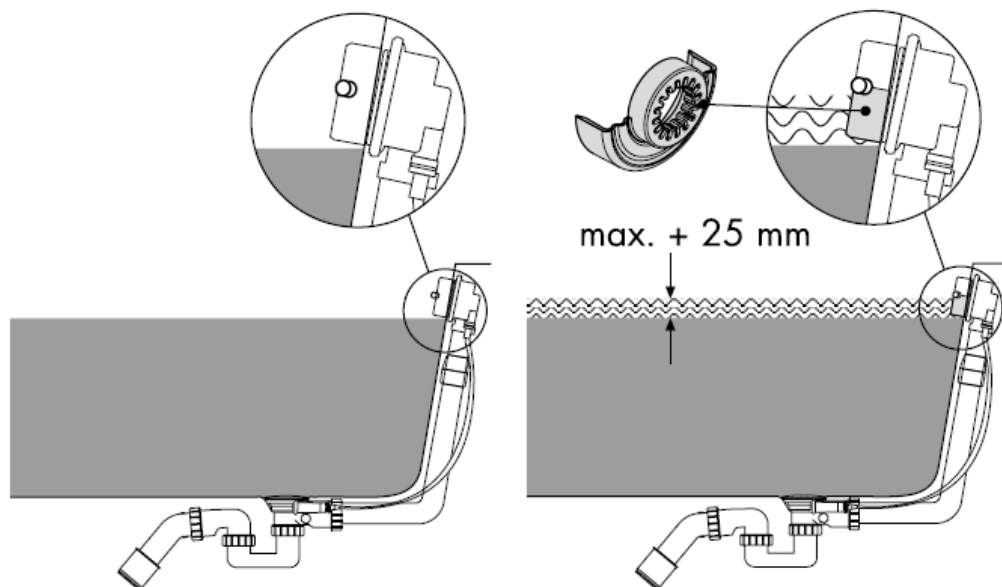








By using the dam element (synthetic insert) the maximum filling height of the bath tub can be increased by up to 25 mm. However, one needs to check that the inflow capacity does not exceed the overflow capacity.



Test certificate

	DVGW	SVGW	NF	ACS
58140180			X	
58141180			X	
58142XXX			X	
58143XXX			X	
58150XXX				
58185XXX				
58186XXX				

hansgrohe

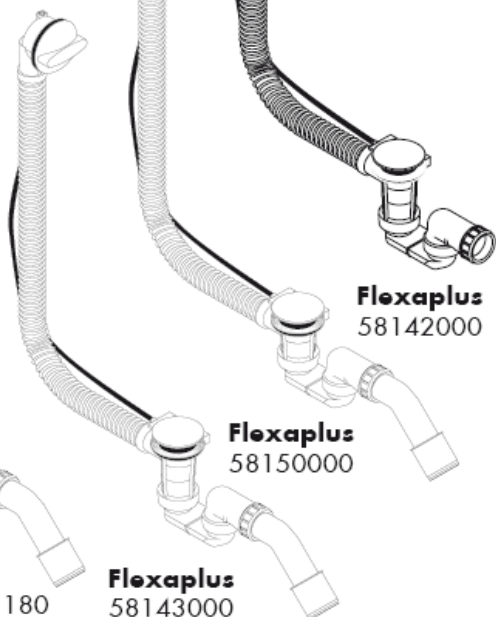
Istruzioni per Installazione



Flexaplus S
58186XXX



Flexaplus
58185XXX



Flexaplus
58142000



Flexaplus
58140180/58141180



Flexaplus
58143000

hanagrohe

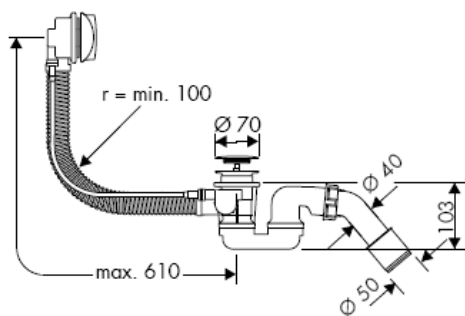
58140180



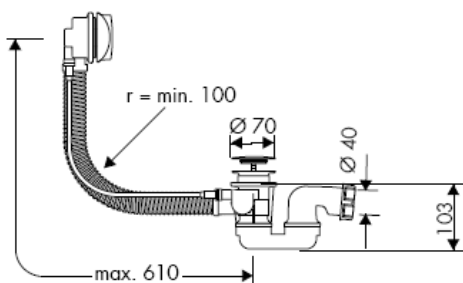
58141180



58143000



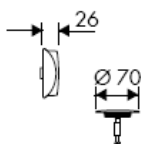
58142000



58150000

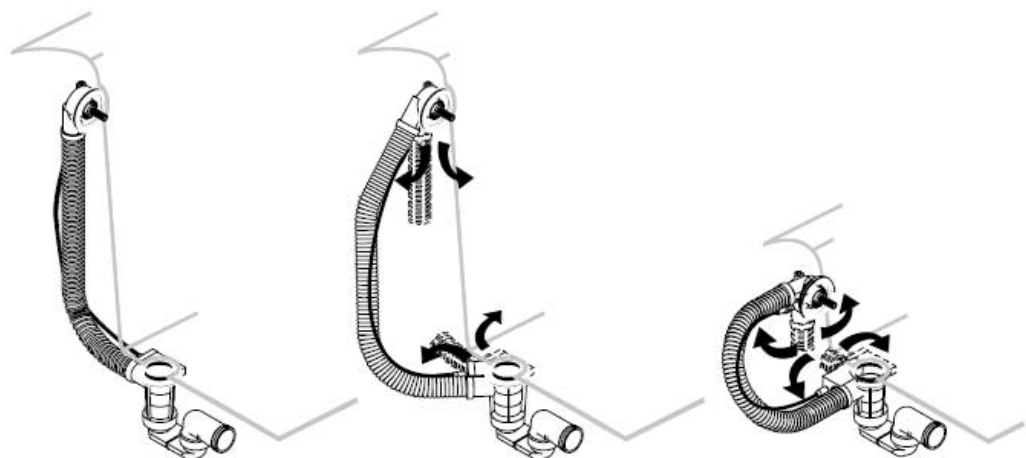


58185XXX

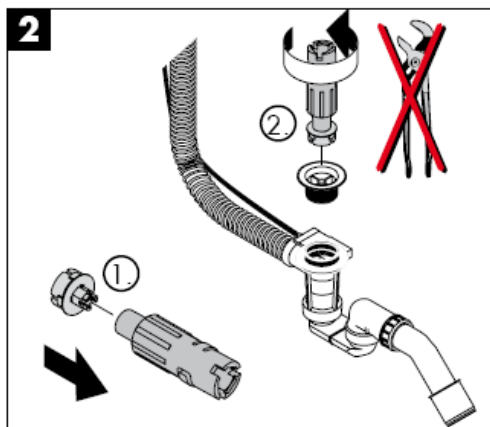
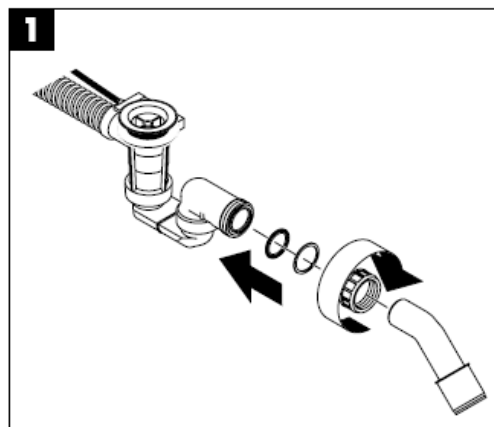


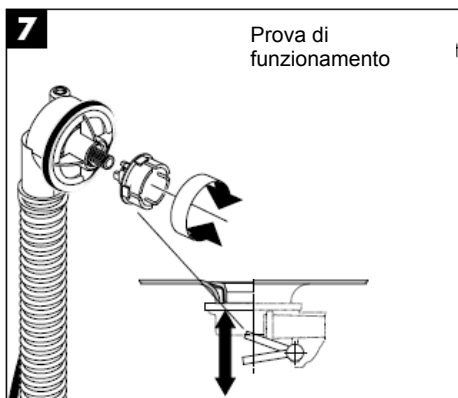
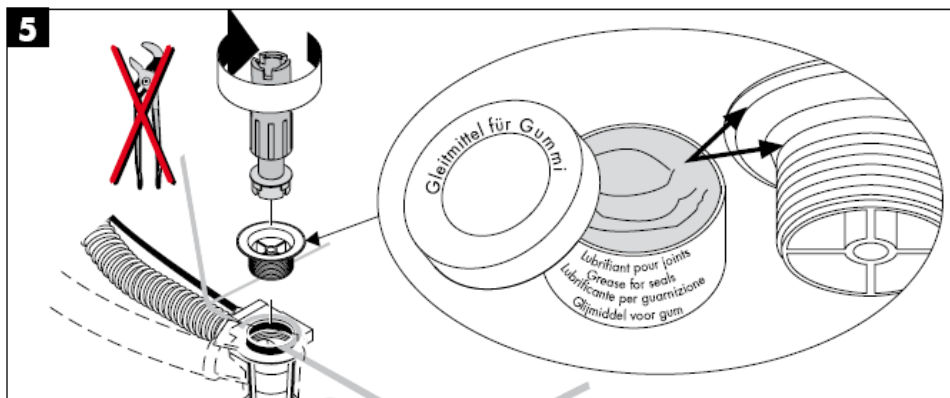
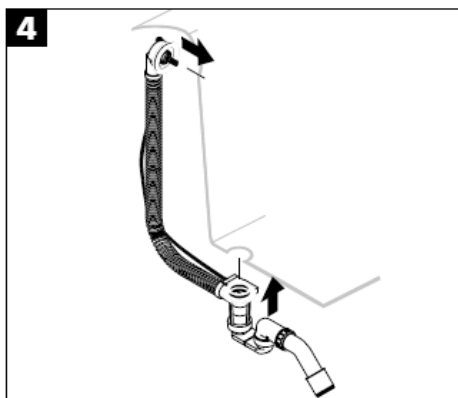
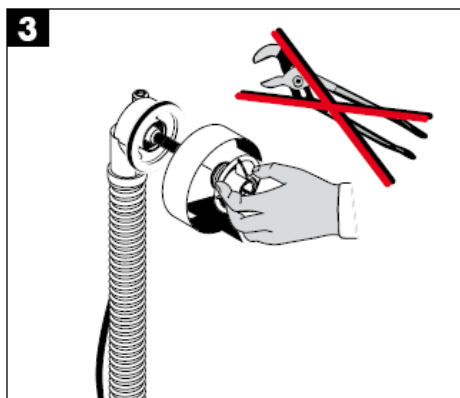
58186XXX

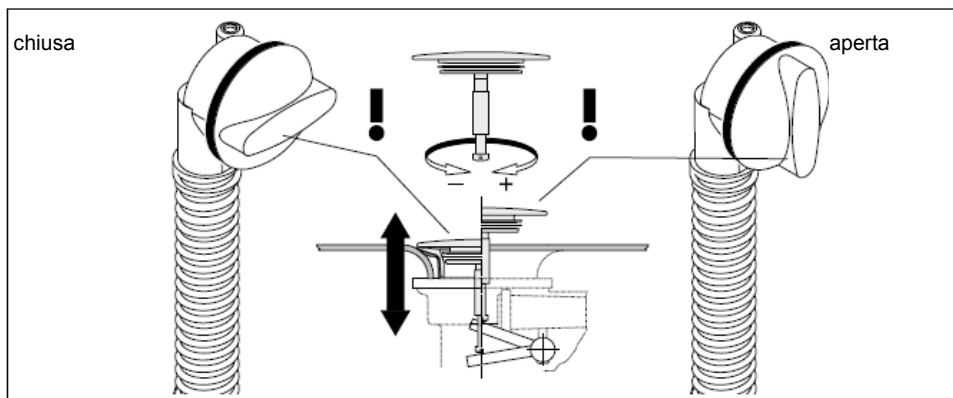
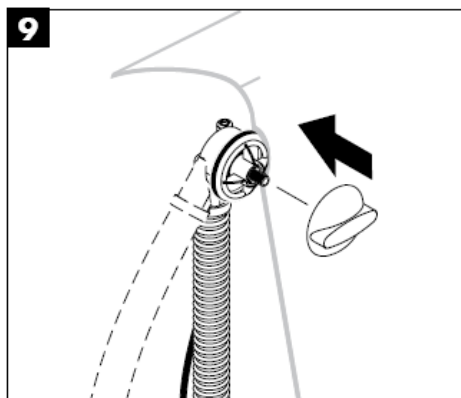
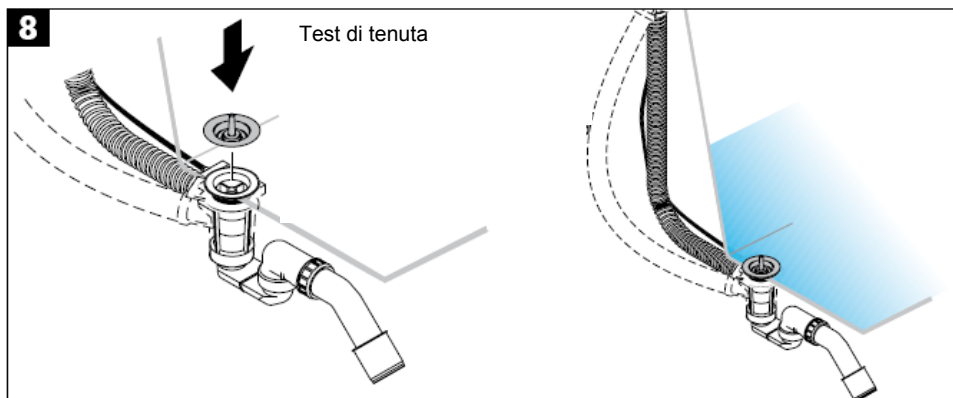


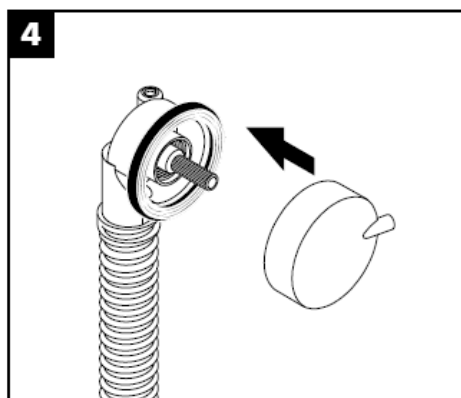
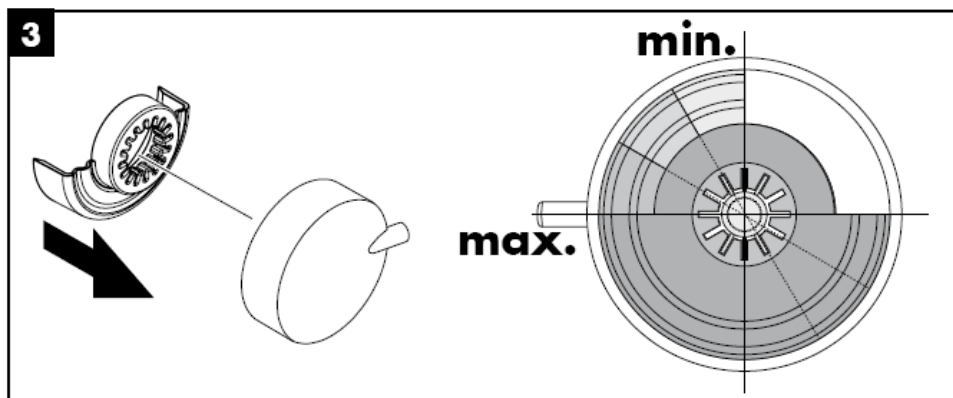
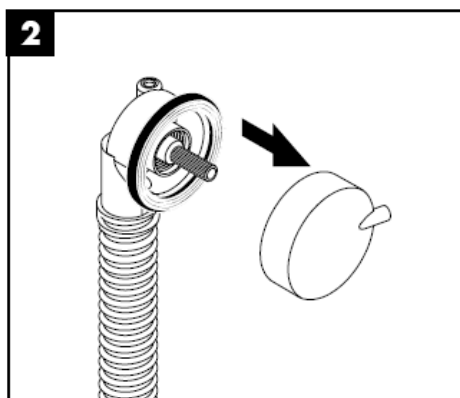
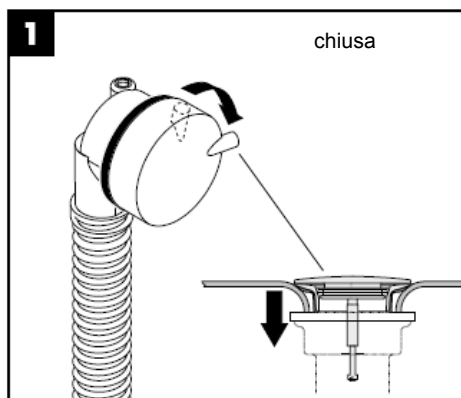


Attenzione! il tubo di scarico deve essere installato senza impedimenti circostanti!

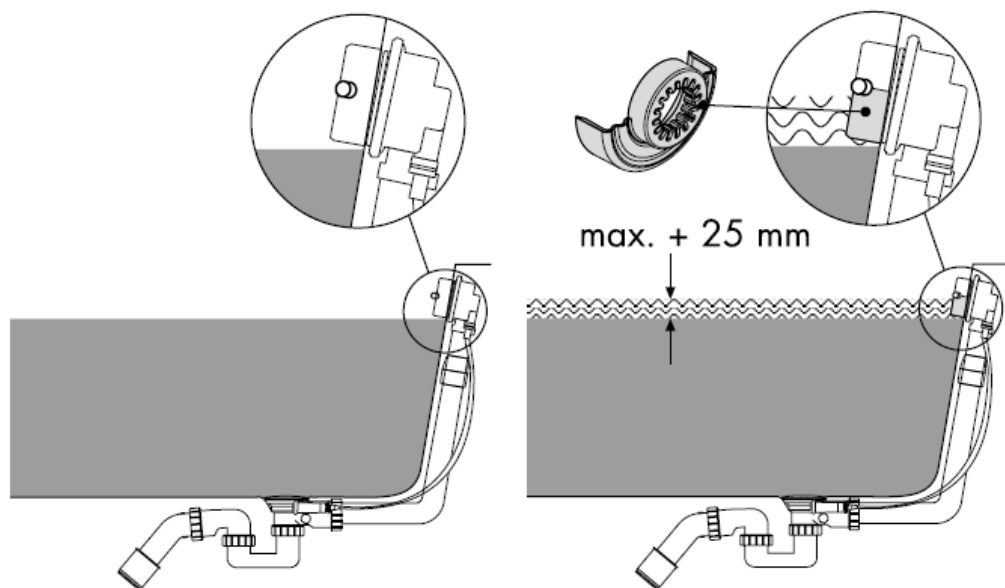








l'utilizzo nelle colonne di scarico di tubi in materie plastiche o sintetiche inadeguati può causare alla funzione del troppopieno un innalzamento di 25 mm. Si deve verificare che la portata d'acqua non sia maggiore della capacità del troppopieno.



Segno di verifica

DVGW

SVGW

NF

ACS

58140180

X

58141180

X

58142XXX

X

58143XXX

X

58150XXX

58185XXX

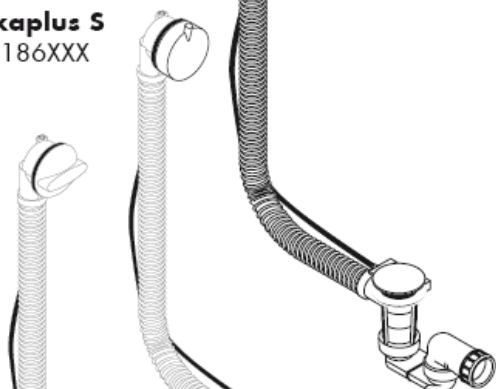
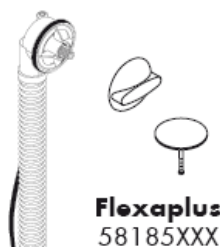
58186XXX

hansgrohe

Instrucciones de montaje



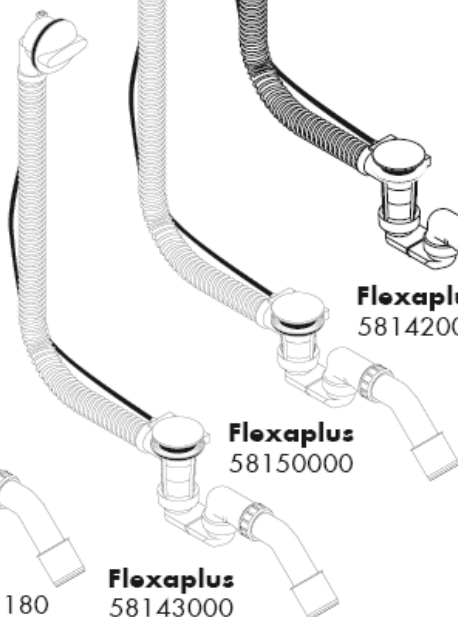
Flexaplust S
58186XXX



Flexaplust
58142000



Flexaplust
58140180/58141180



Flexaplust
58150000

Flexaplust
58143000

han grohe

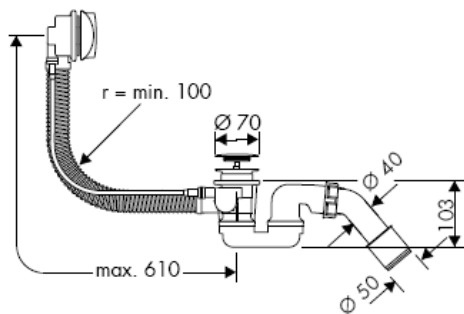
58140180



58141180



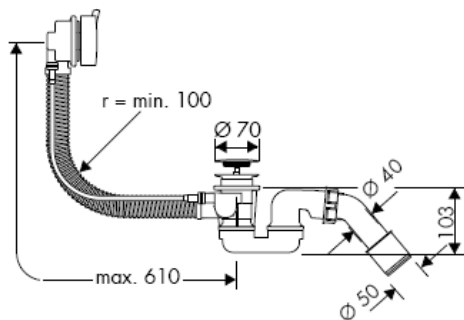
58143000



58142000



58150000

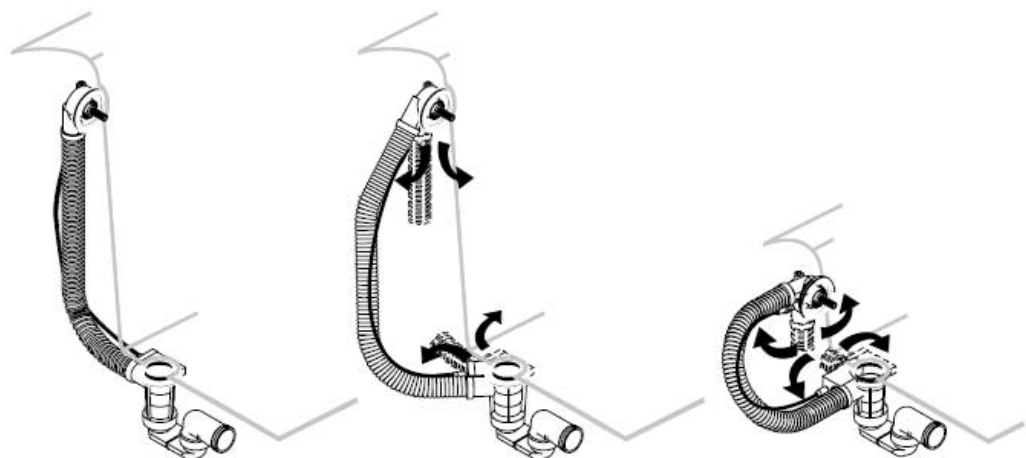


58185XXX

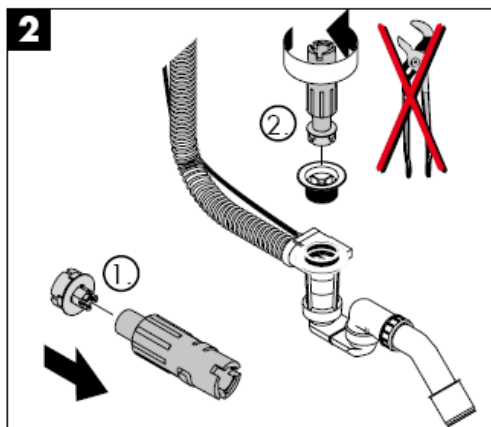
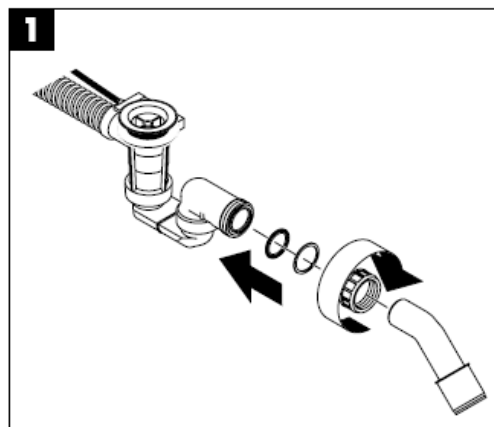


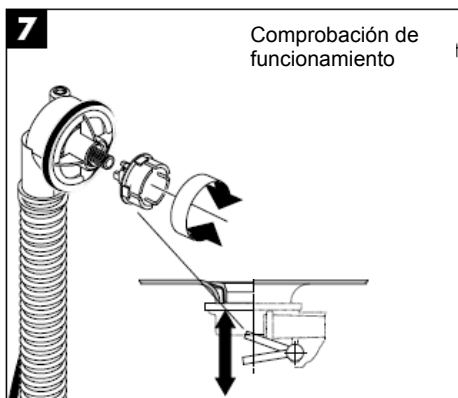
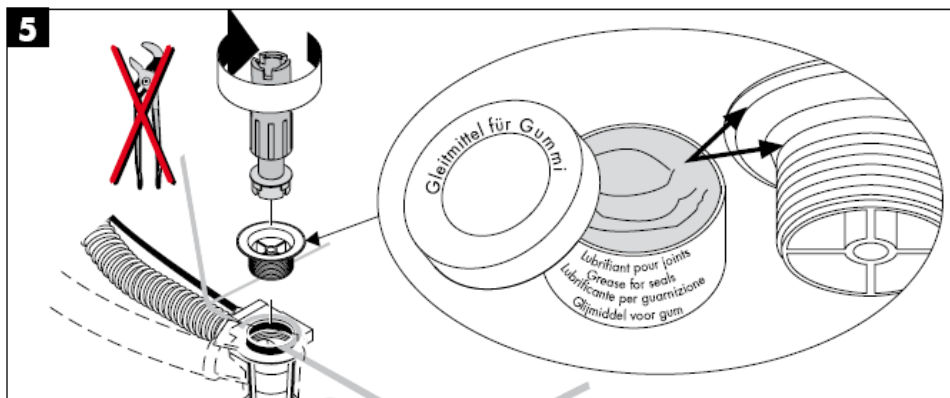
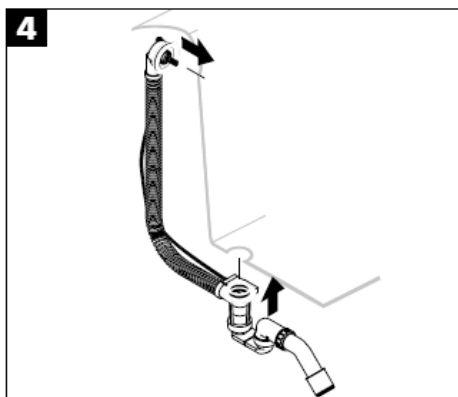
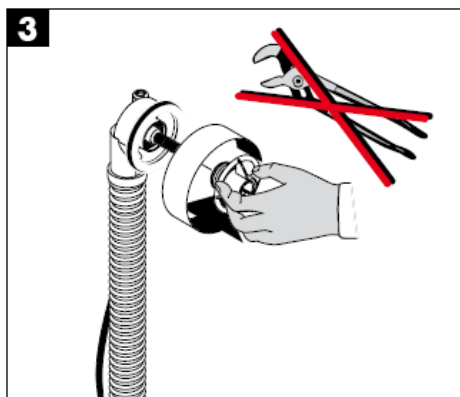
58186XXX

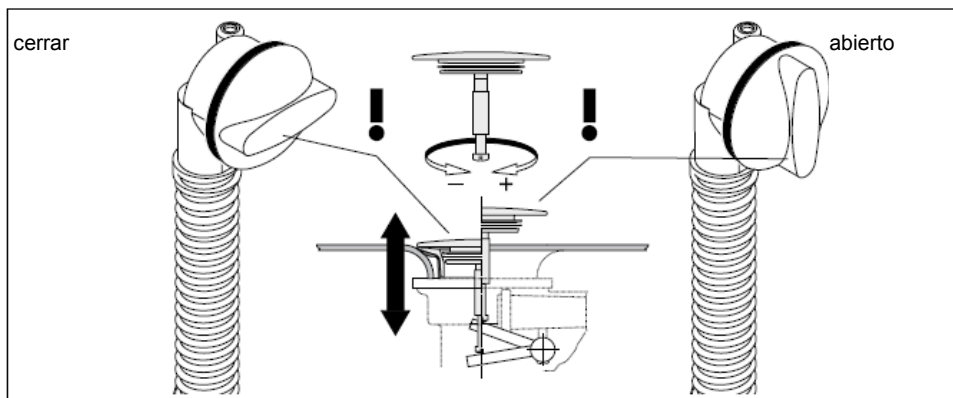
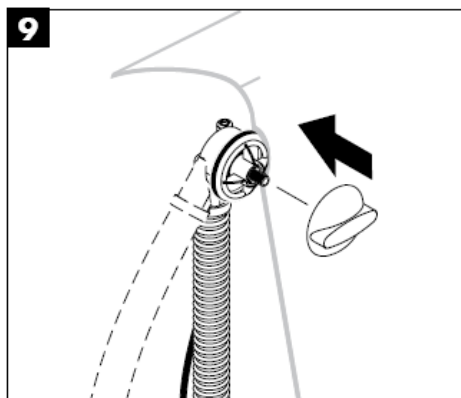
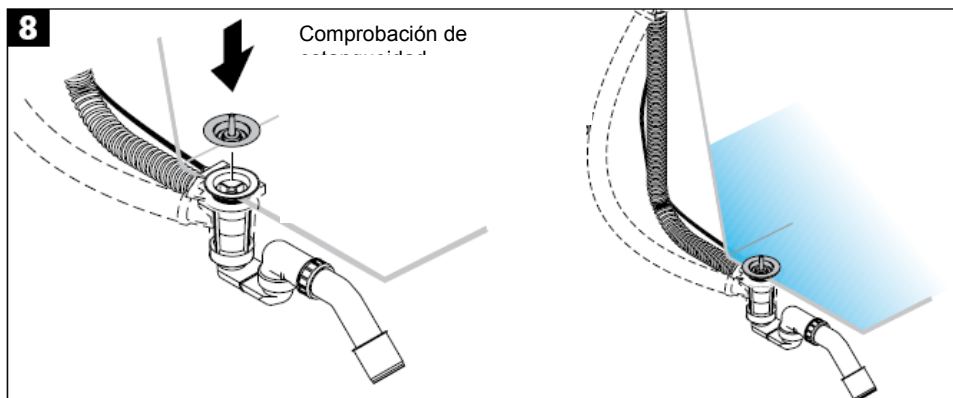


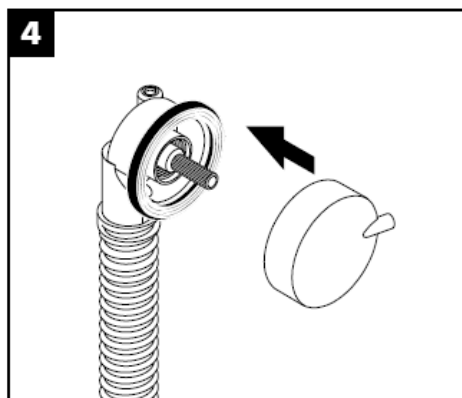
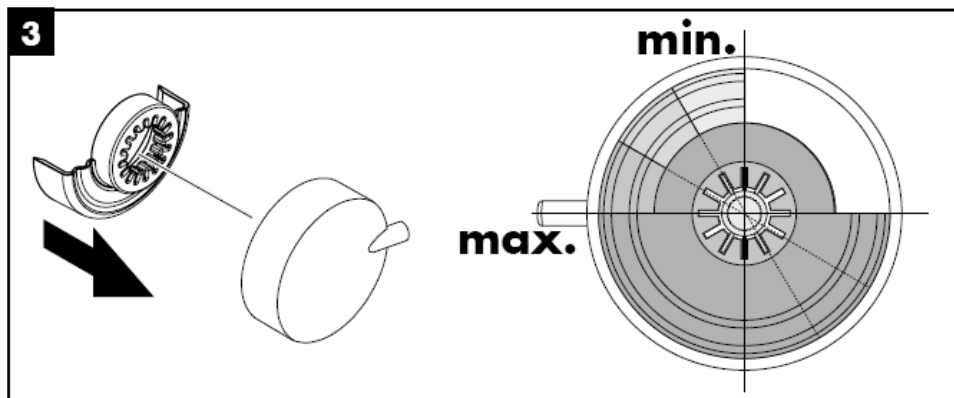
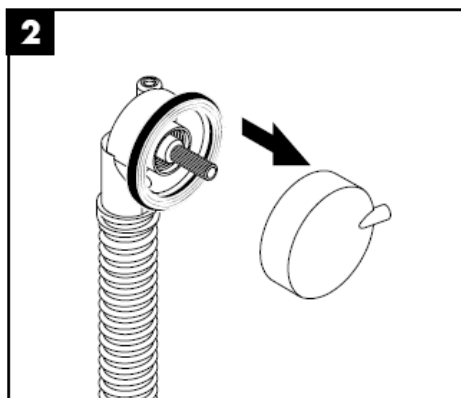
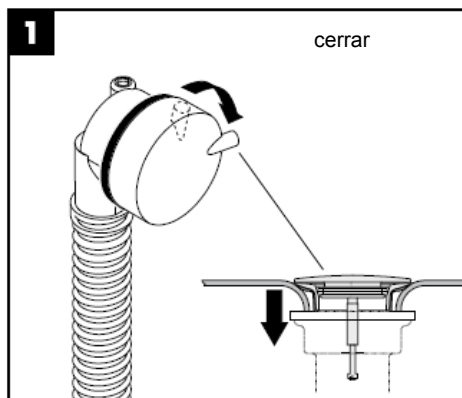


¡Atención! El vaciador debe instalarse sin tensiones entre los componentes!

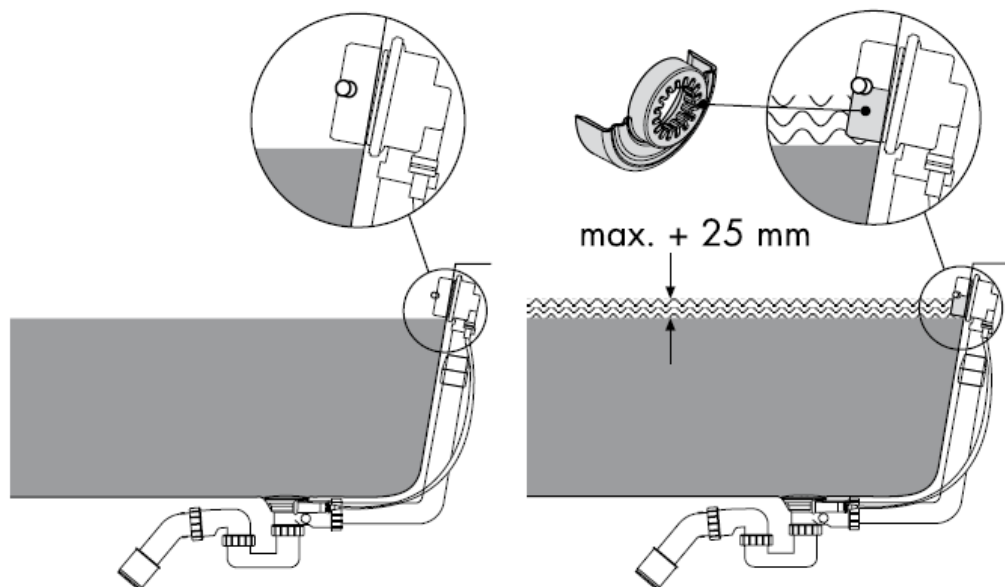








Mediante el uso de este prolongador (de material acrílico) se puede aumentar el llenado de la bañera 25mm más. Hay que comprobar que el agua no supere la altura del prolongador.



Marca de verificación

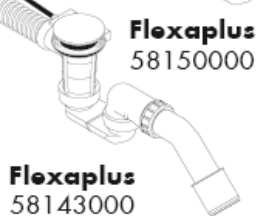
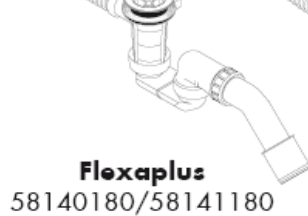
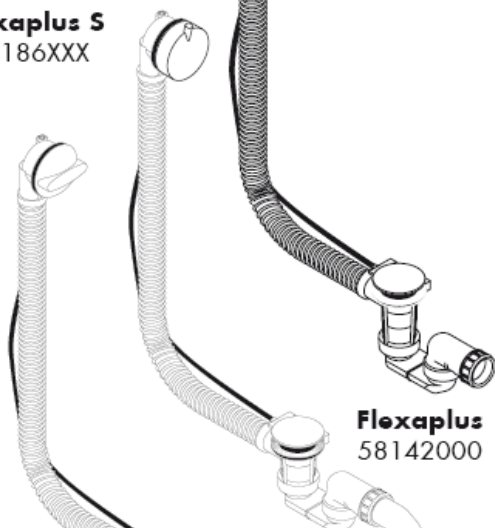
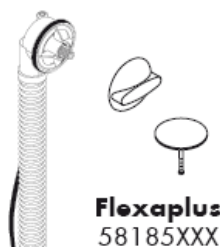
	DVGW	SVGW	NF	ACS
58140180			X	
58141180			X	
58142XXX			X	
58143XXX			X	
58150XXX				
58185XXX				
58186XXX				

hansgrohe

Handleiding



Flexaplust S
58186XXX



hansgrohe

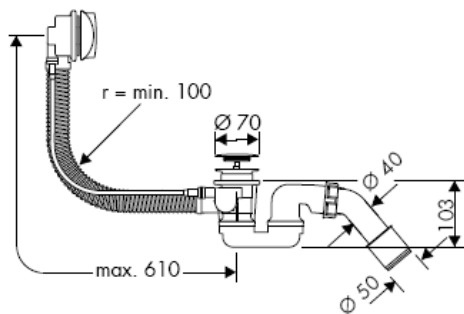
58140180



58141180



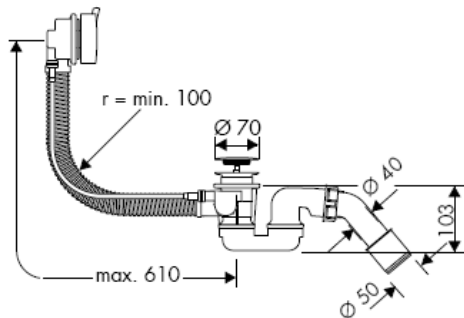
58143000



58142000



58150000

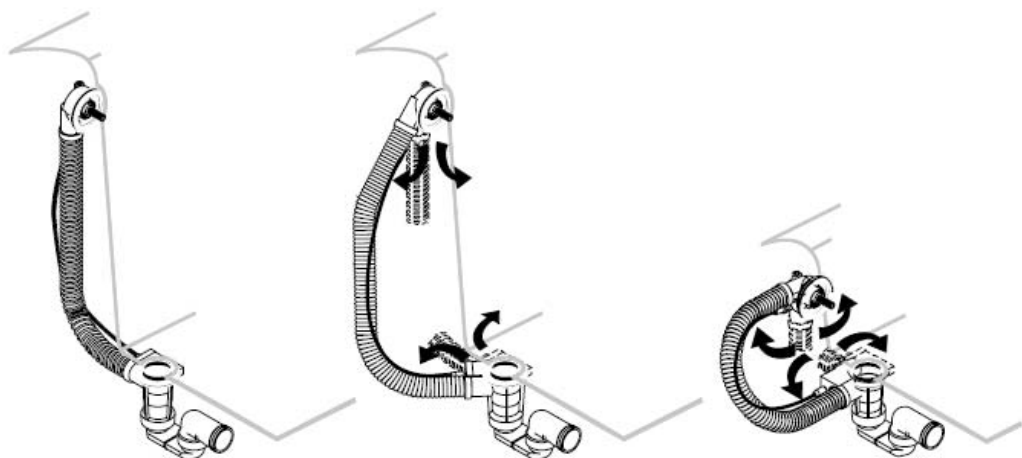


58185XXX

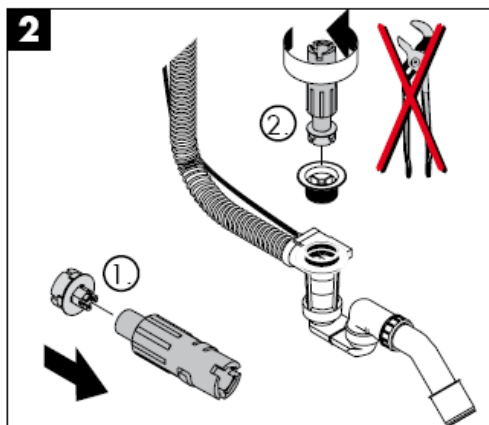
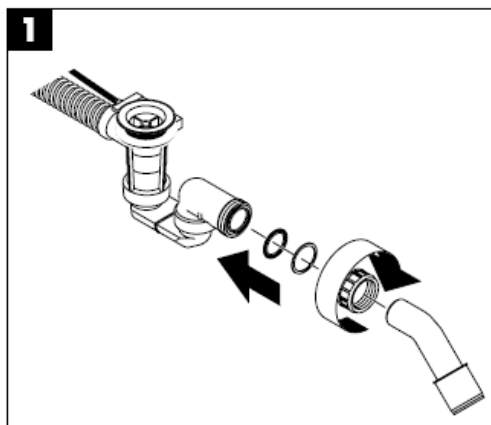


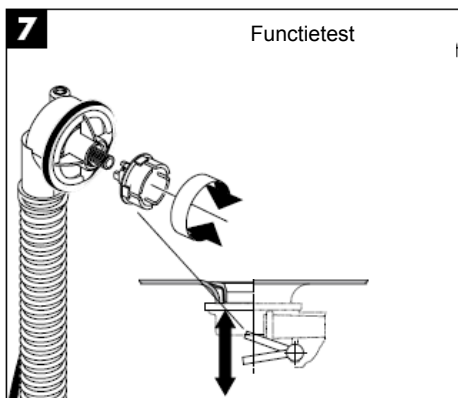
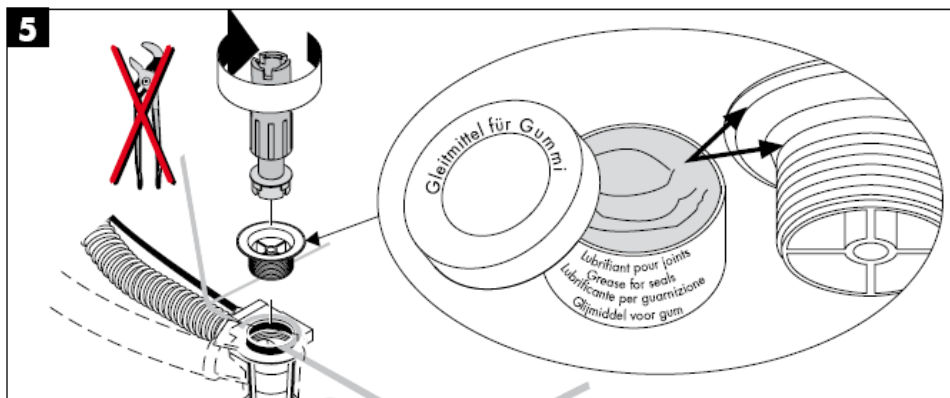
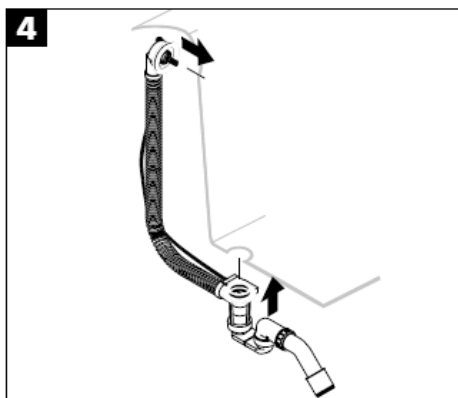
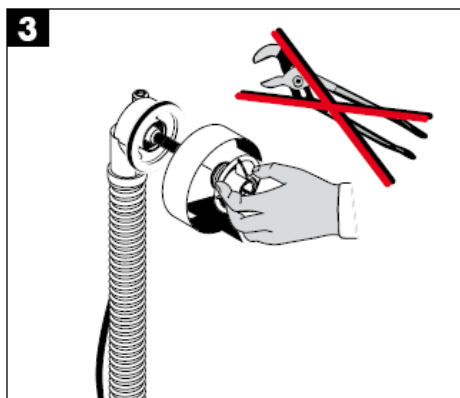
58186XXX

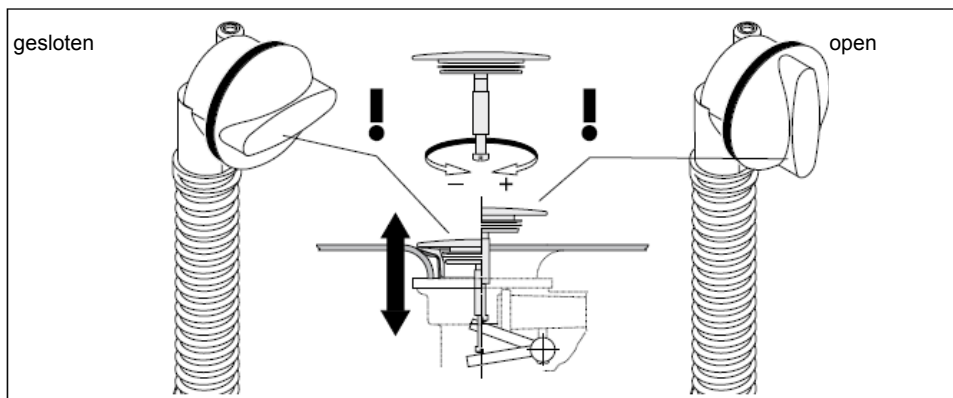
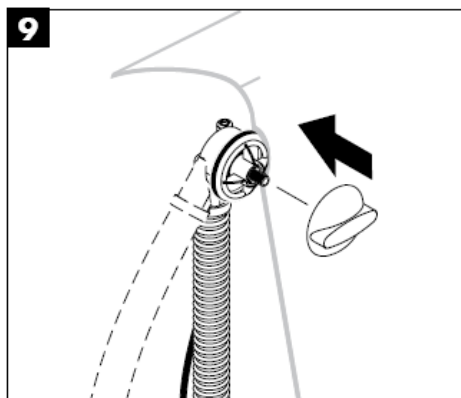
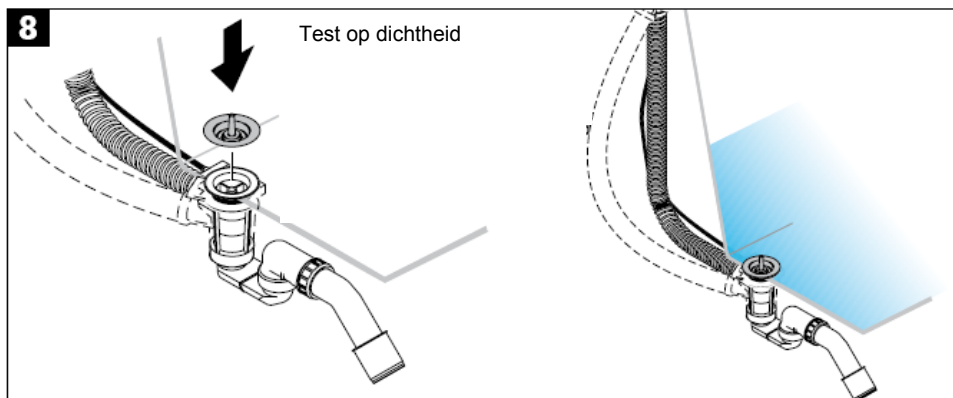


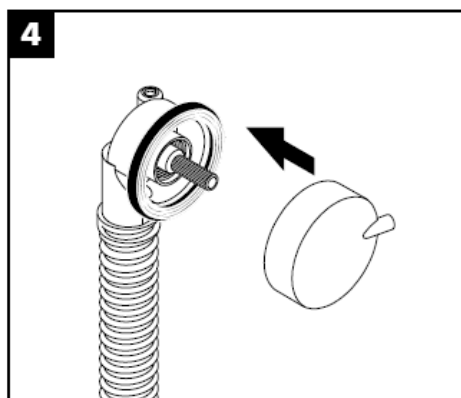
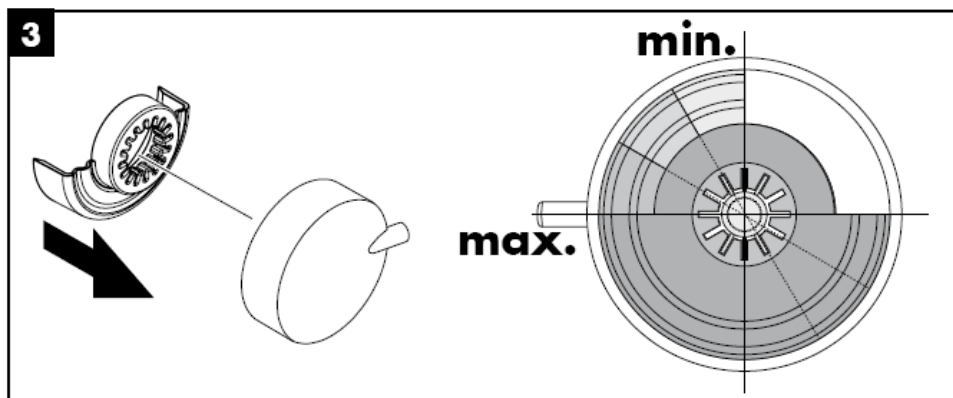
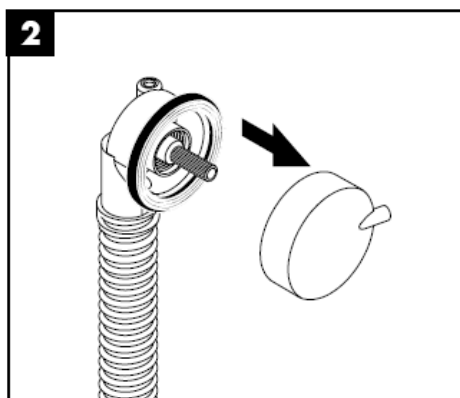
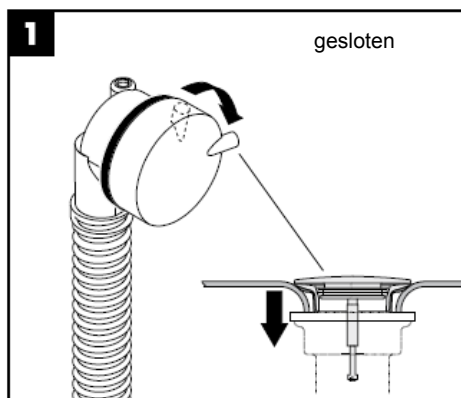


Attentie! De afvoer moet vrij van spanning worden gelegd!

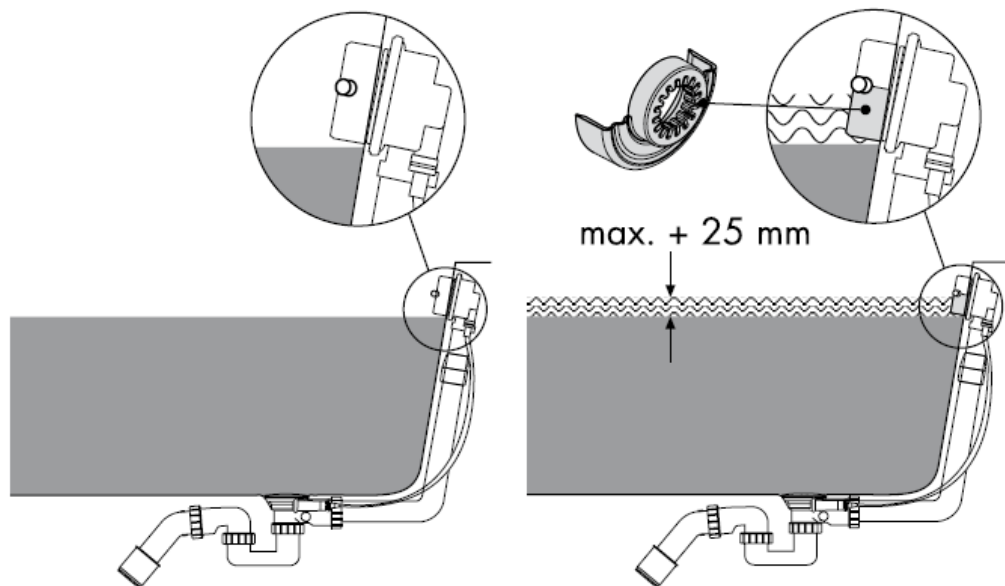








Door toepassing van de grijze kunststof inzet kan de maximale waterhoogte waarmee het bad kan worden gevuld met 25 mm worden verhoogd. Vooraf moet worden getest of de toevoercapaciteit niet groter is dan de afvoercapaciteit.



Keurmerk

DVGW

SVGW

NF

ACS

58140180

X

58141180

X

58142XXX

X

58143XXX

X

58150XXX

58185XXX

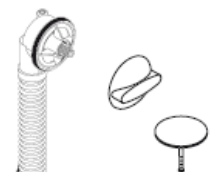
58186XXX

hansgrohe

Monteringsvejledning



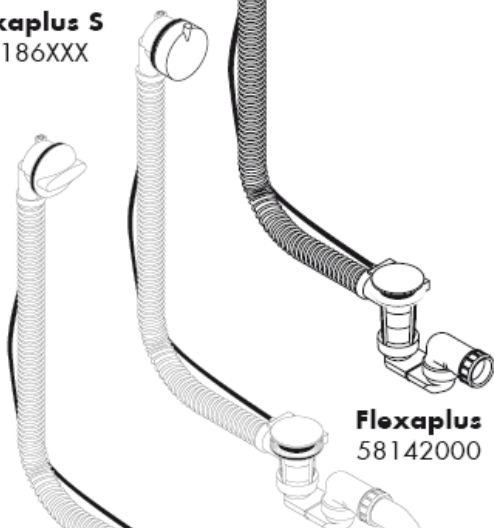
Flexaplast S
58186XXX



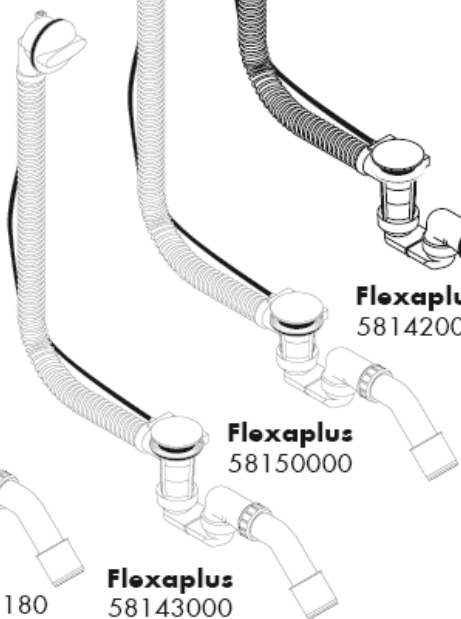
Flexaplast
58185XXX



Flexaplast
58140180/58141180



Flexaplast
58142000



Flexaplast
58150000

Flexaplast
58143000

hansgrohe

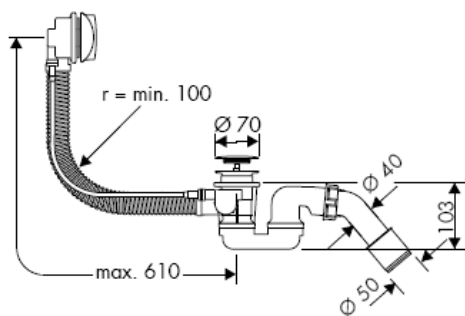
58140180



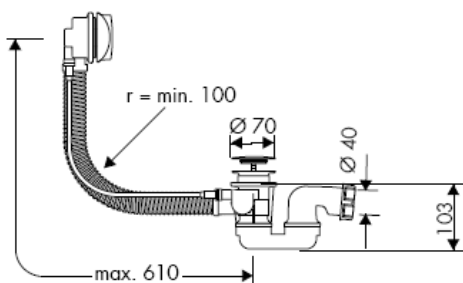
58141180



58143000



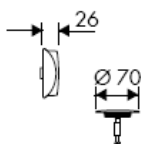
58142000



58150000

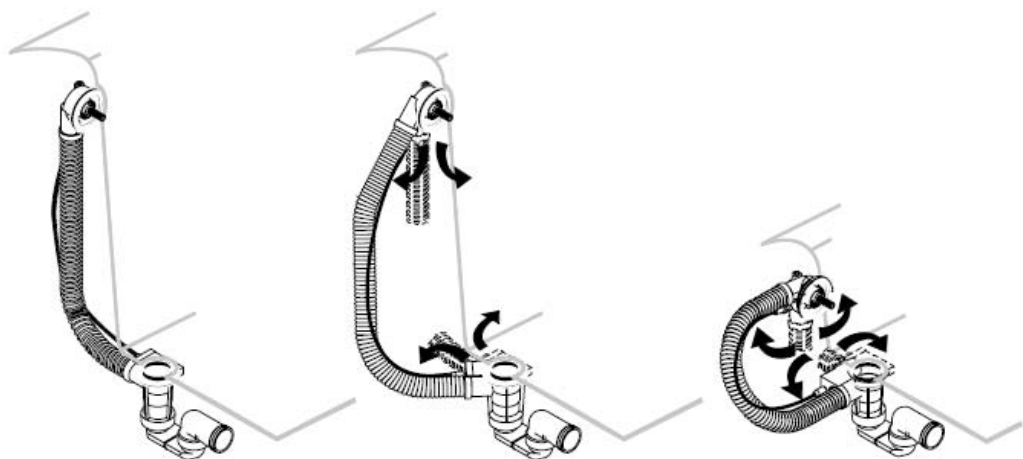


58185XXX

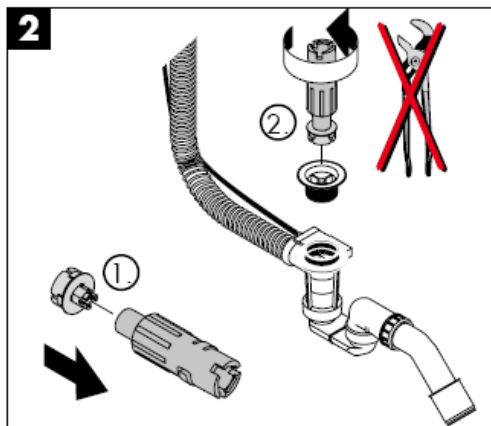
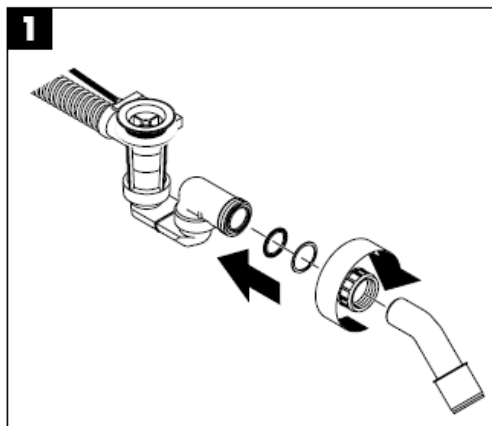


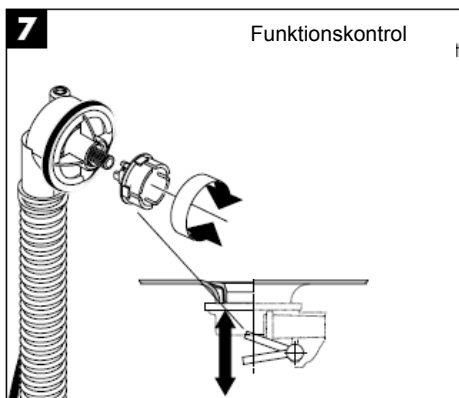
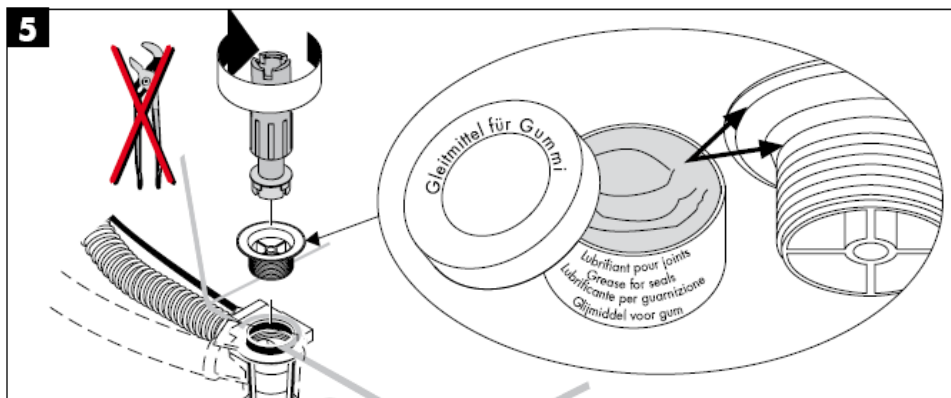
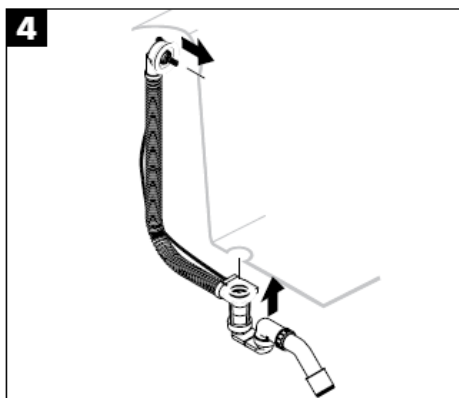
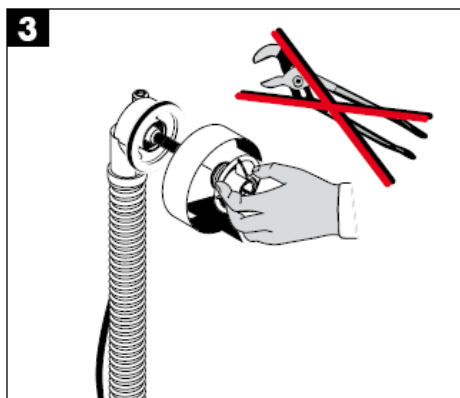
58186XXX

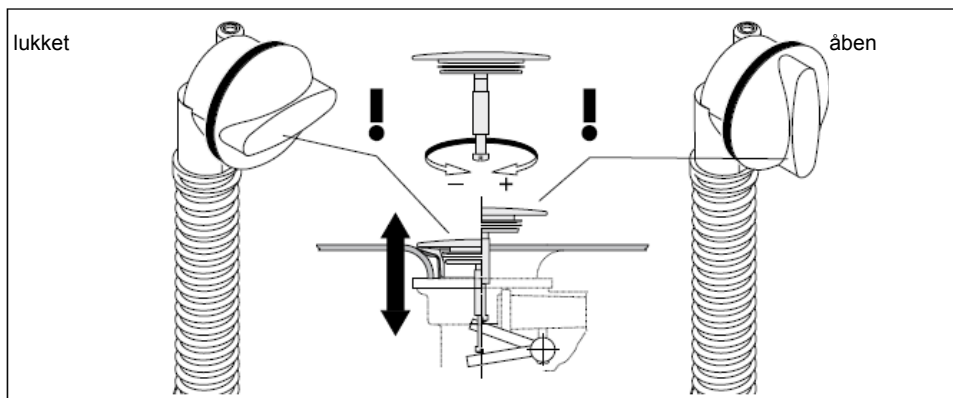
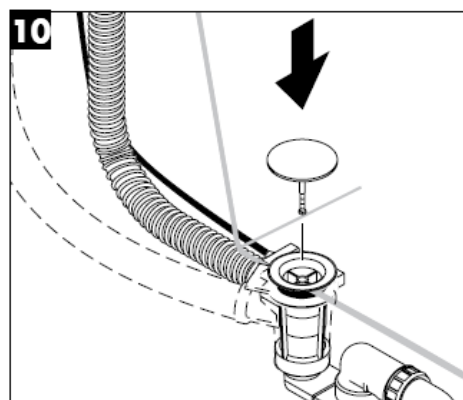
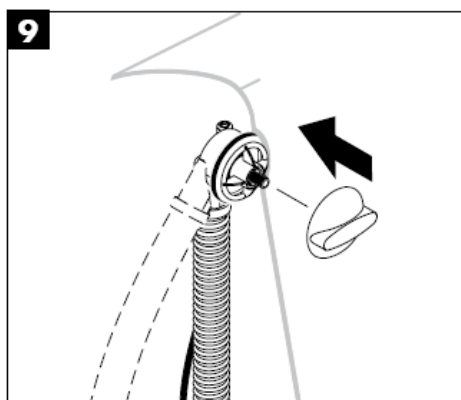
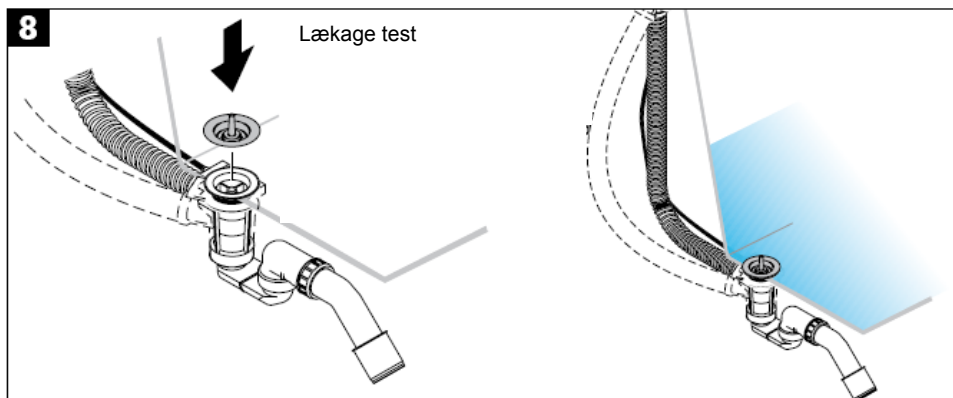


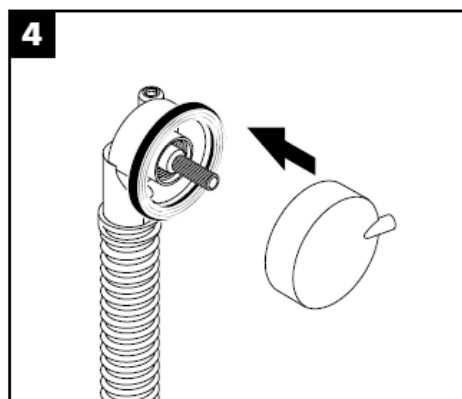
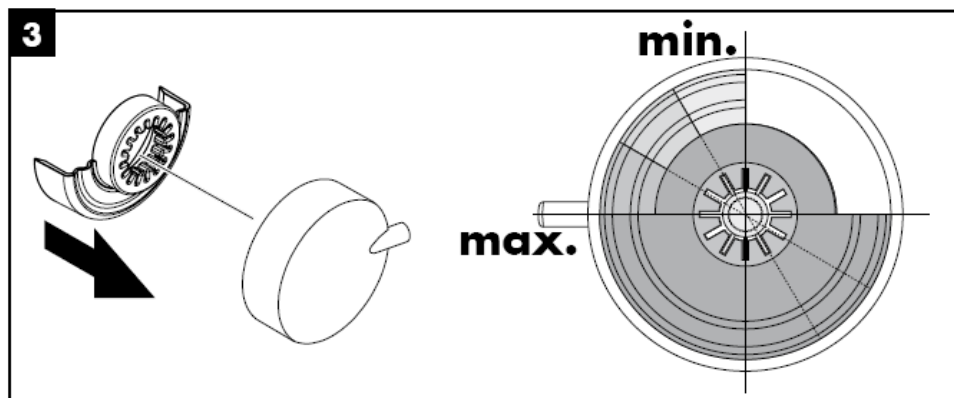
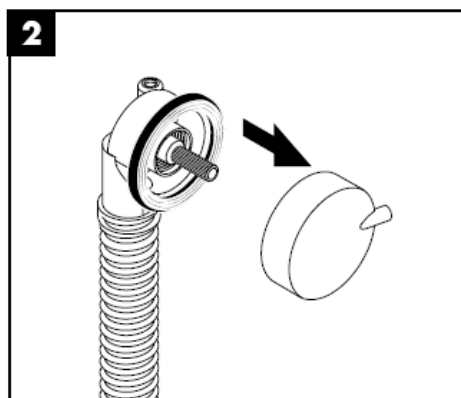
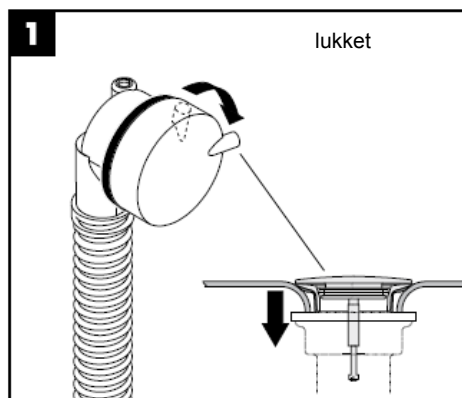


Advarsel! Afløbet skal nedlægges uden spændinger!

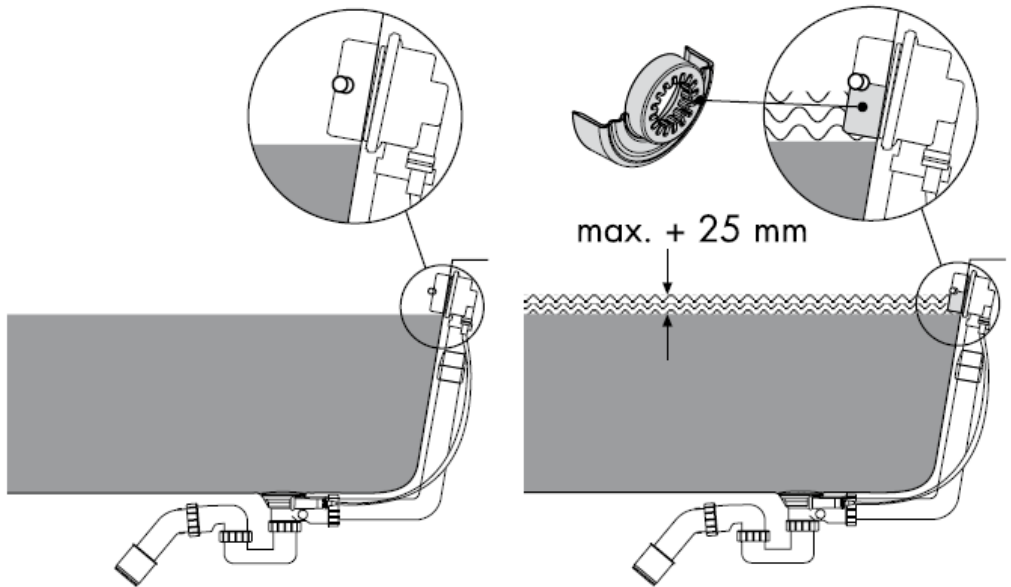








Ved brug af vandstandsforhøjerkappen (kunststof-halvmåne) kan den maximale vandstand i badekarret forøges med op til 25 mm. Vær dog opmærksom på, at ved brug af denne vandstandsforhøjerkappe vil overløbskapaciteten blive reduceret, og det er derfor vigtigt, at vandpåfyldningskapaciteten ikke overstiger overløbskapaciteten.



Godkendelse

DVGW

SVGW

NF

ACS

58140180

X

58141180

X

58142XXX

X

58143XXX

X

58150XXX

58185XXX

58186XXX

hansgrohe

Manual de Instalación



Flexaplust S
58186XXX



Flexaplust
58185XXX



Flexaplust
58140180/58141180



Flexaplust
58143000



Flexaplust
58142000

hansgrohe

58140180



58141180



58143000



58142000



58150000

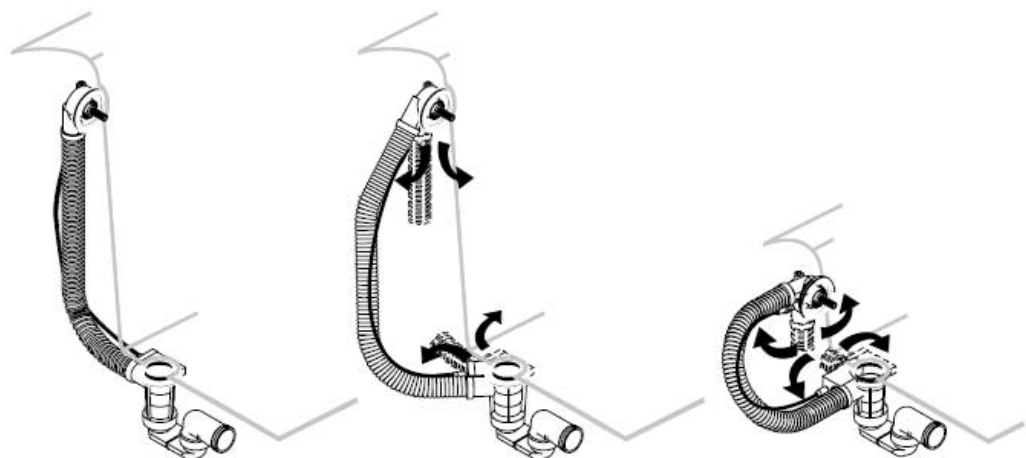


58185XXX

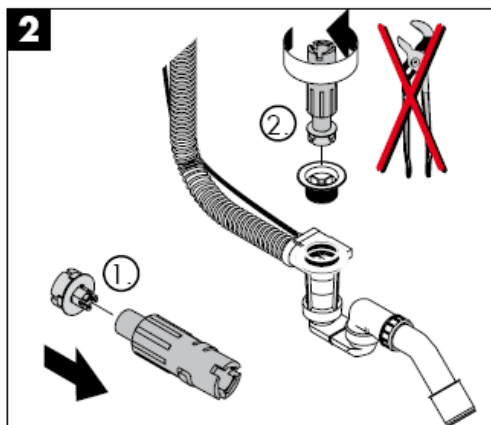
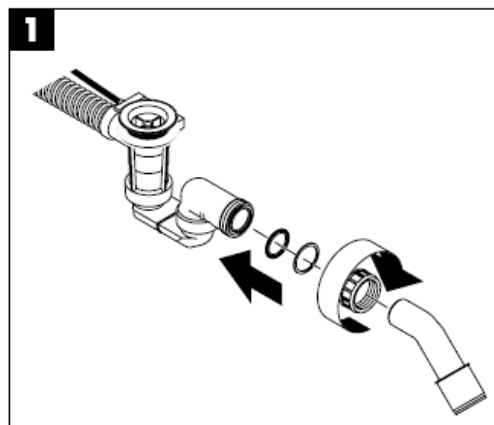


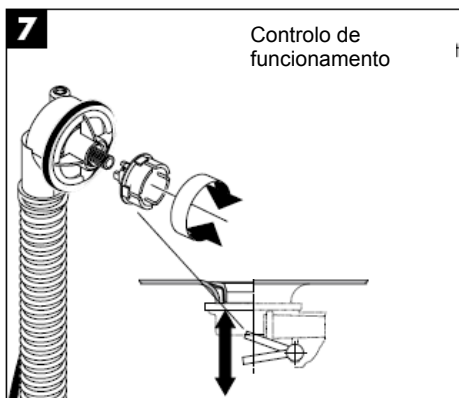
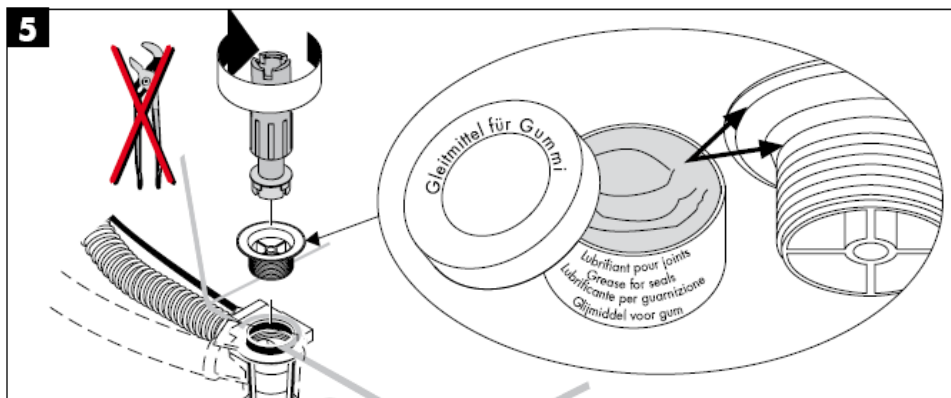
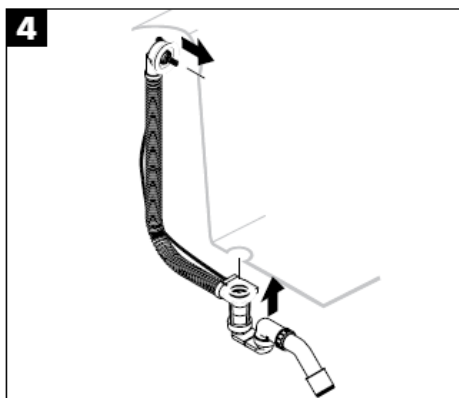
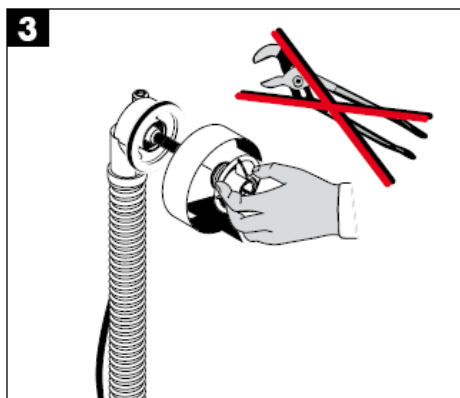
58186XXX

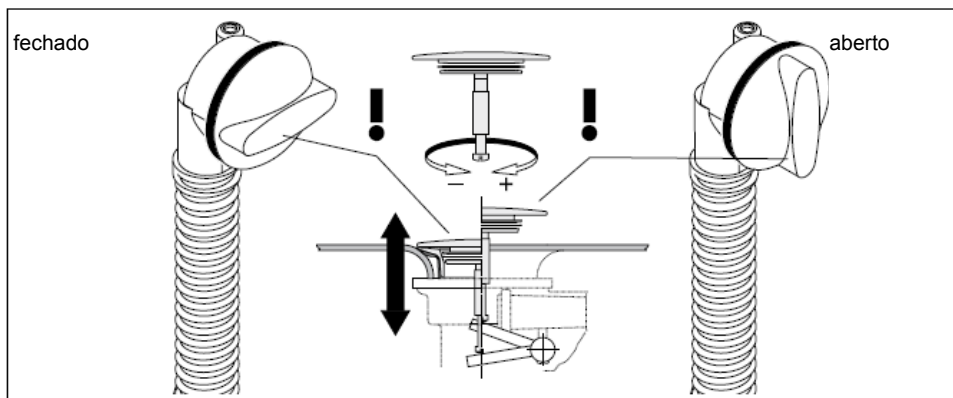
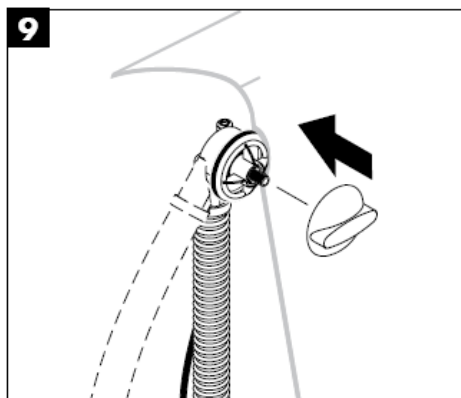
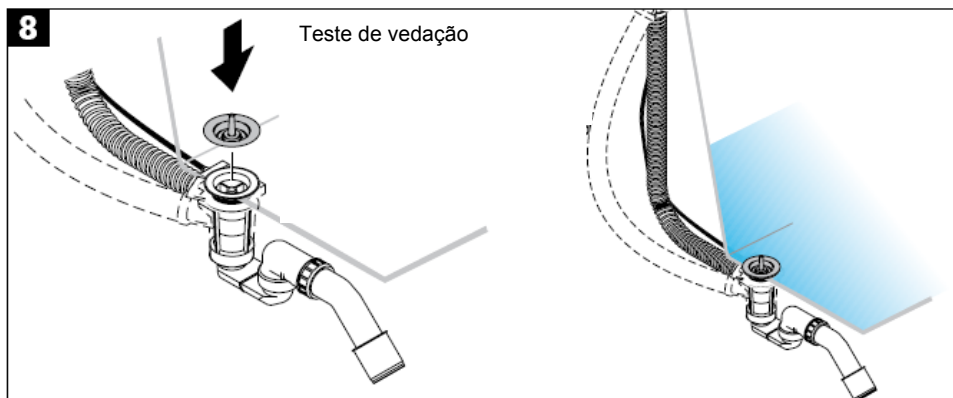


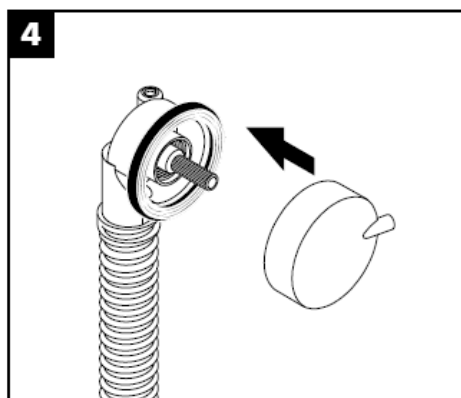
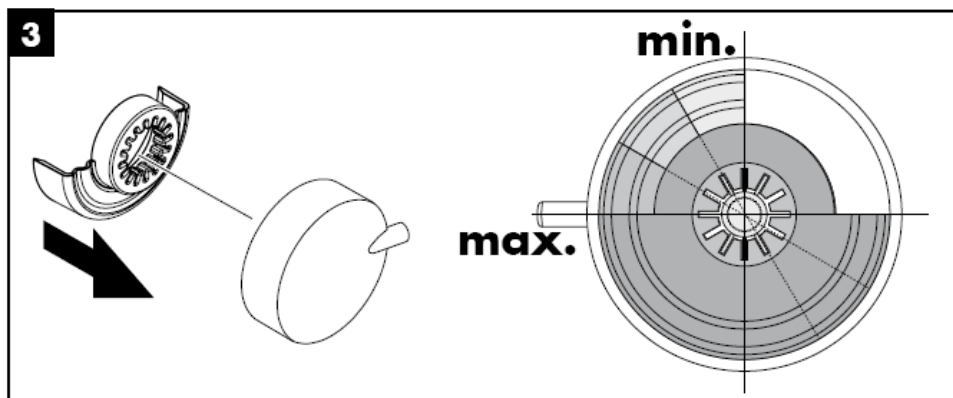
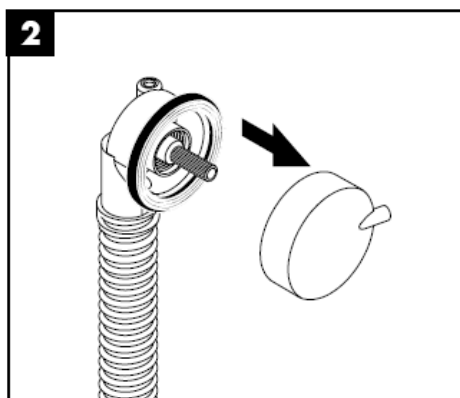
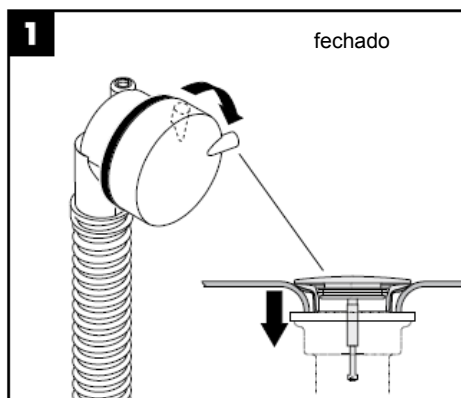


Atenção! O escoamento tem que ser instalado sem tensão!



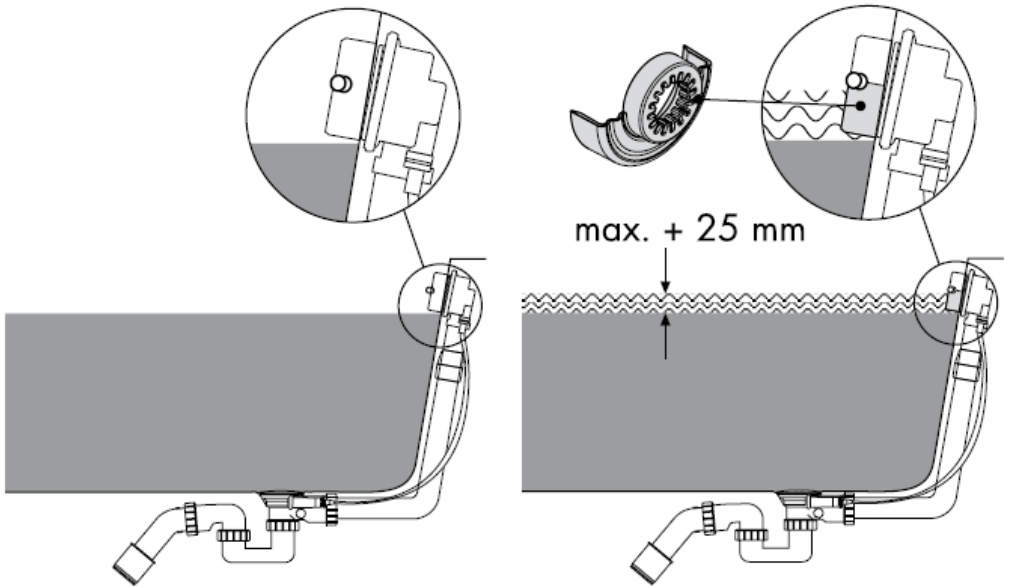






Através da utilização do elemento de estanquicidade (peça plástica), o nível máximo de água da banheira pode ser aumentado até 30 mm.

Deve ser verificado se a capacidade de entrada de água não é superior à capacidade de escoamento da mesma.



Marca de controlo

	DVGW	SVGW	NF	ACS
58140180			X	
58141180			X	
58142XXX			X	
58143XXX			X	
58150XXX				
58185XXX				
58186XXX				

hansgrohe

Instrukcja montażu



Flexaplust S
58186XXX



Flexaplust
58185XXX



Flexaplust
58142000



Flexaplust
58150000

Flexaplust
58140180/58141180

Flexaplust
58143000

hanagrohe

58140180



58141180



58143000



58142000



58150000

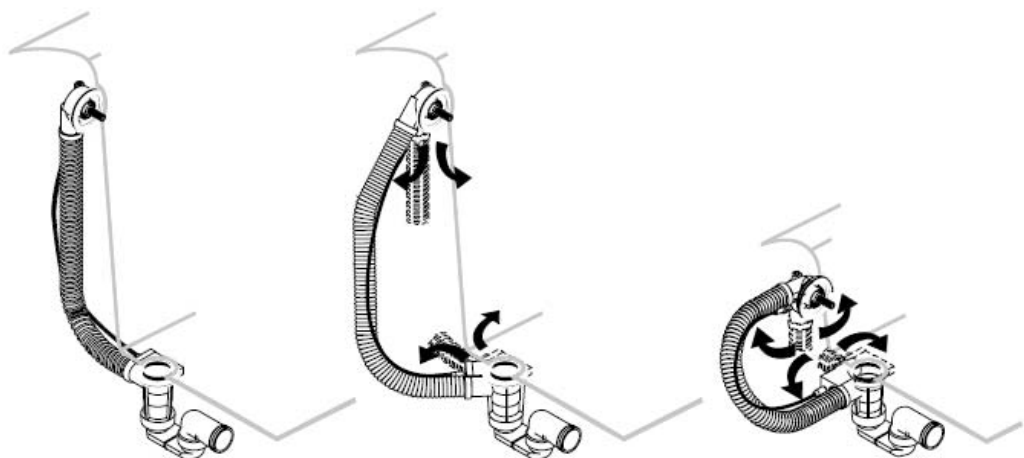


58185XXX

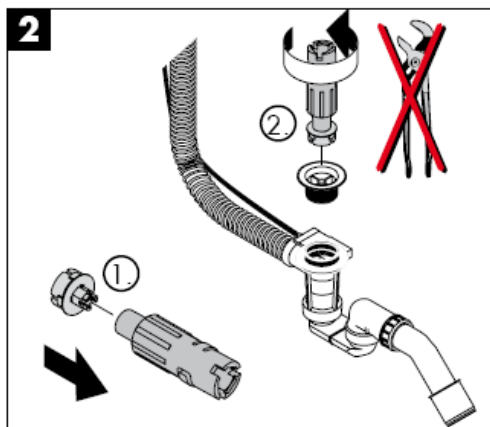
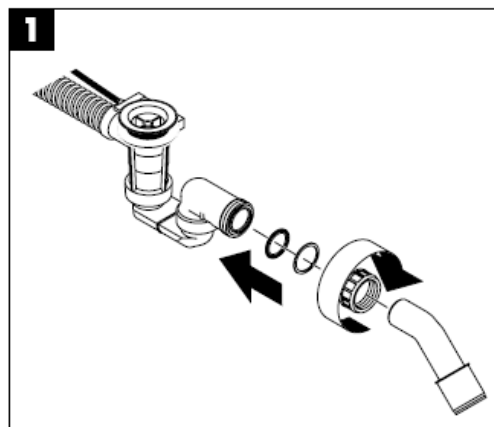


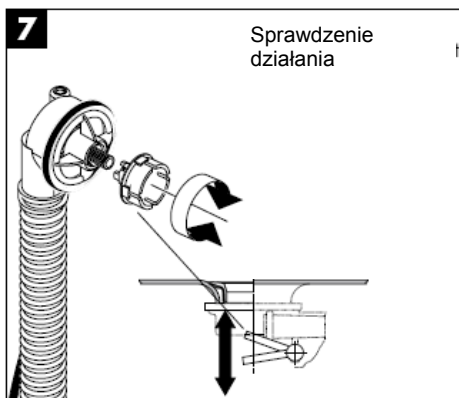
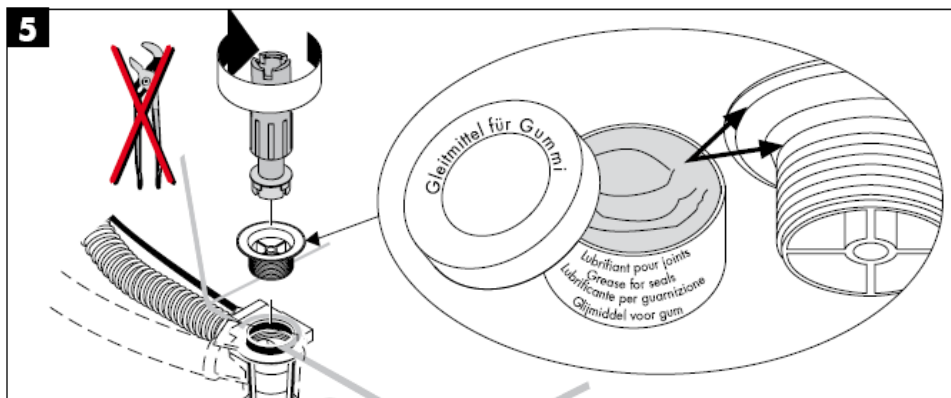
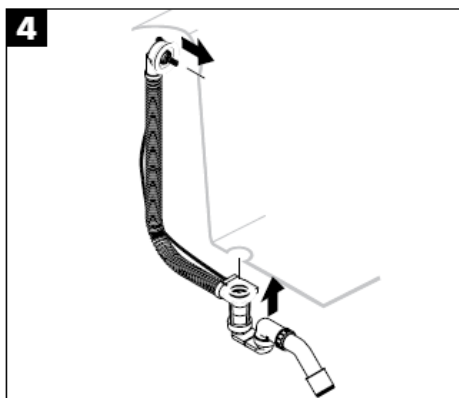
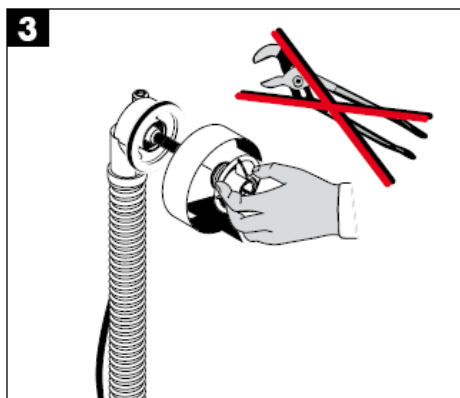
58186XXX

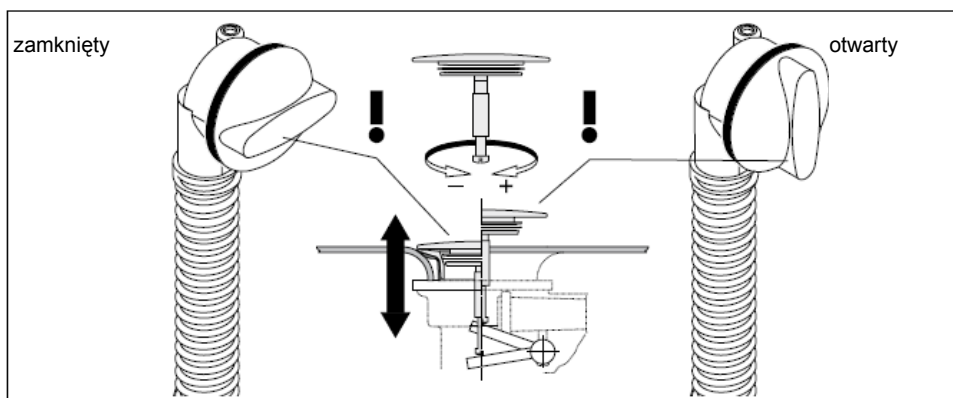
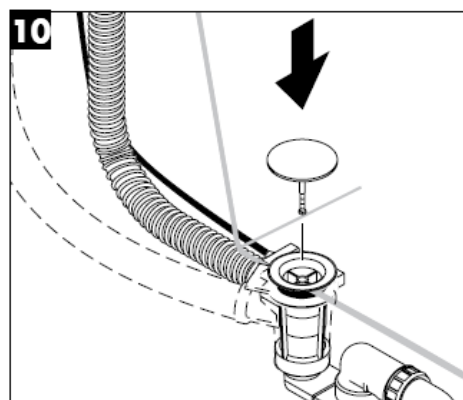
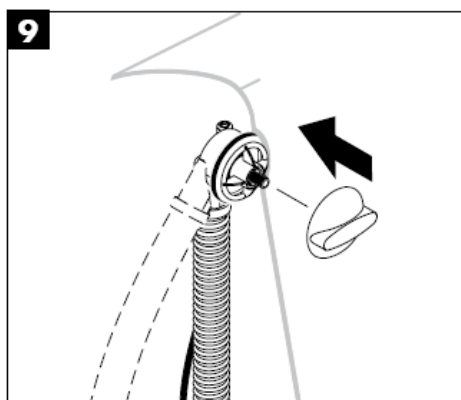
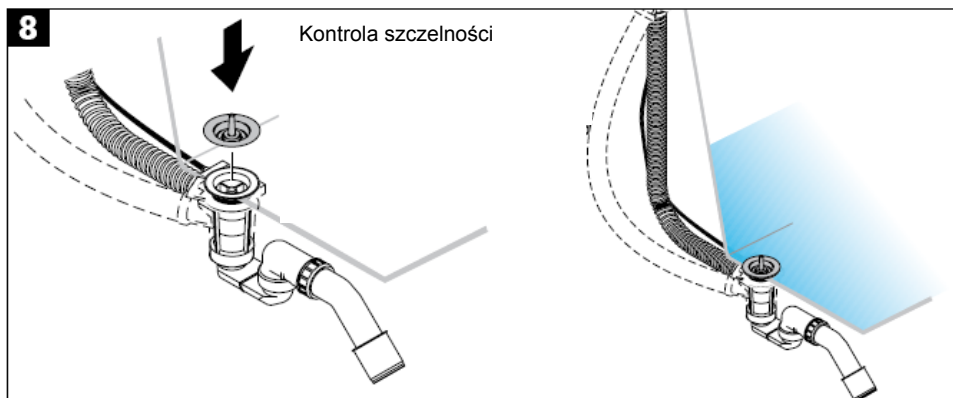


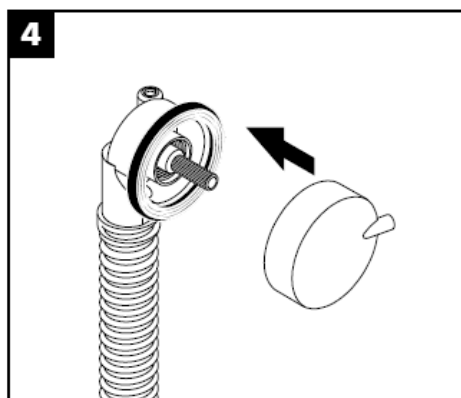
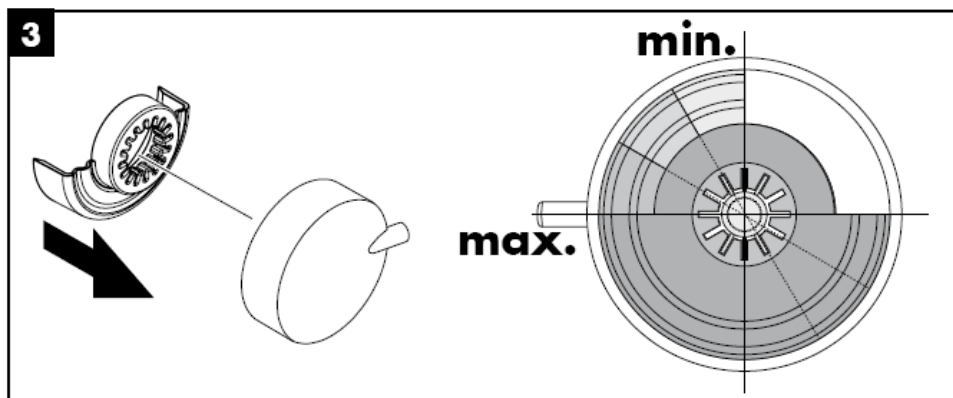
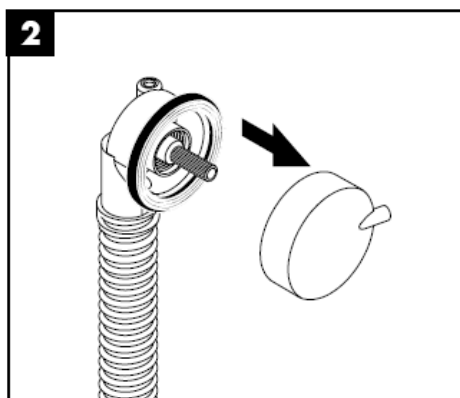
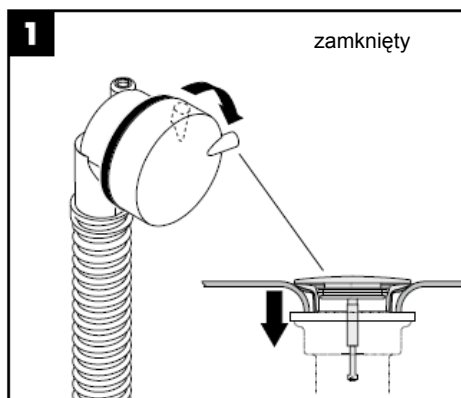


Uwaga! Odpływ musi być położony bez naprężeń!

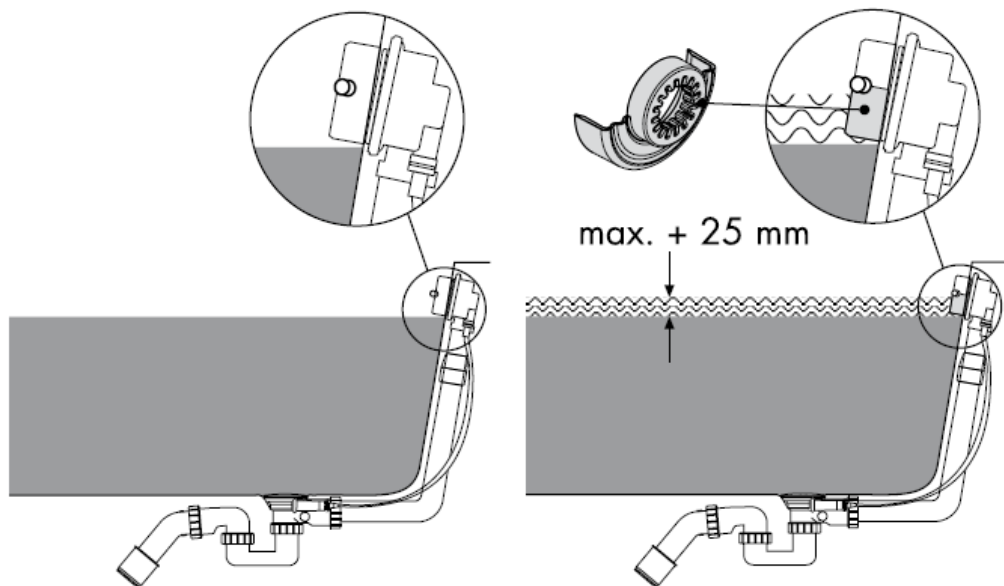








Przy użyciu elementu spiętrzającego (wkładka z tworzywa sztucznego) można zwiększyć maksymalną wysokość napełnienia wanny o ok. 25 mm. Należy zadbać o to, by wydajność dopływu nie była większa niż wydajność przelewu.



Znak jakości

DVGW

SVGW

NF

ACS

58140180

X

58141180

X

58142XXX

X

58143XXX

X

58150XXX

58185XXX

58186XXX

hansgrohe

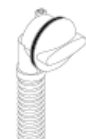
Montážní návod



Flexaplust S
58186XXX



Flexaplust
58185XXX



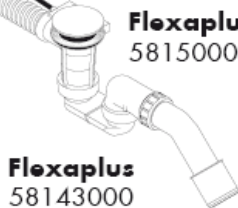
Flexaplust
58142000



Flexaplust
58140180/58141180



Flexaplust
58143000



hanagrohe

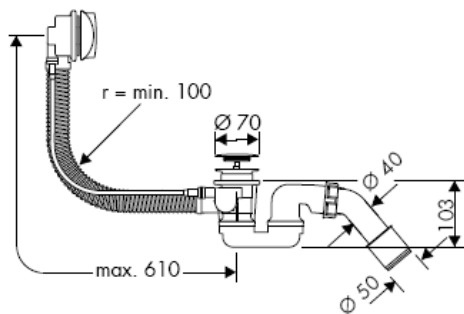
58140180



58141180



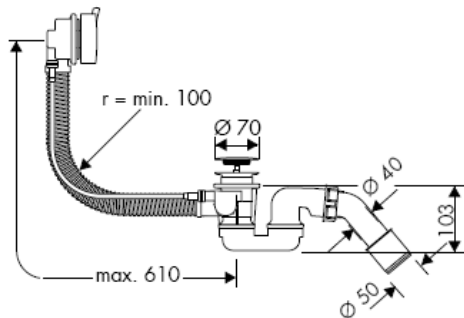
58143000



58142000



58150000

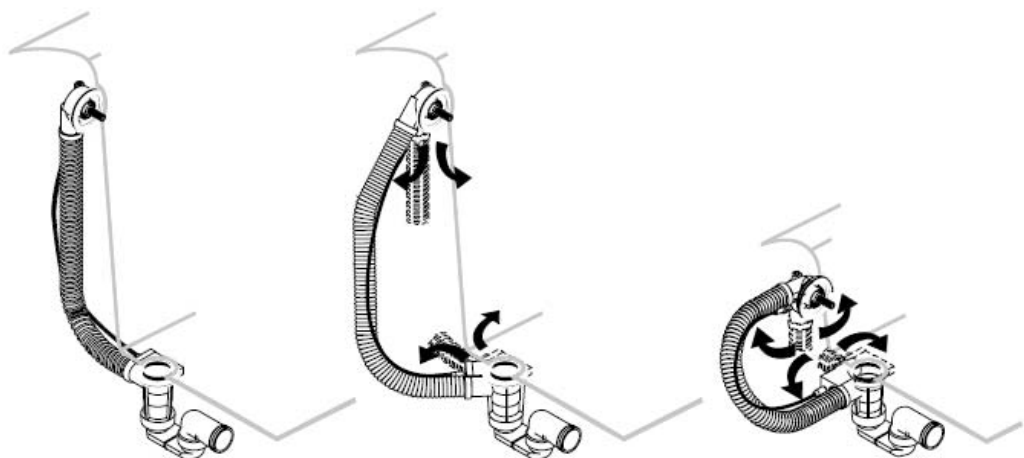


58185XXX

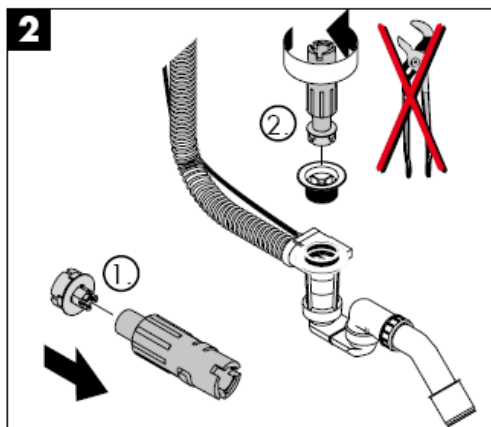
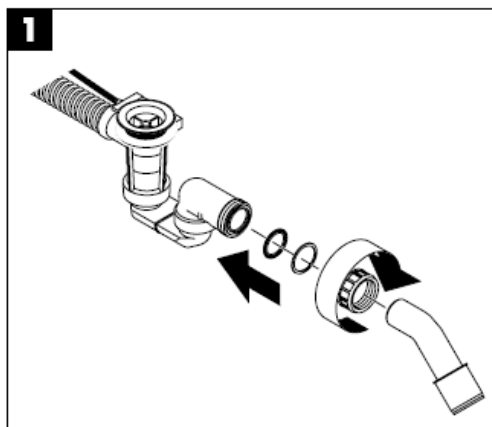


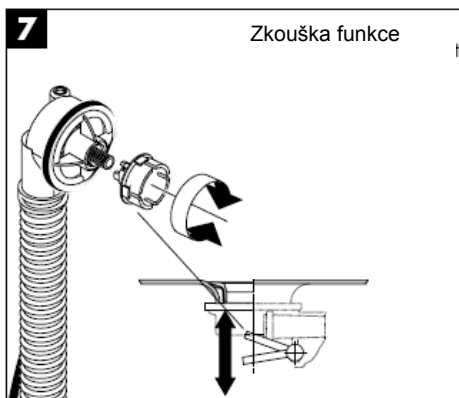
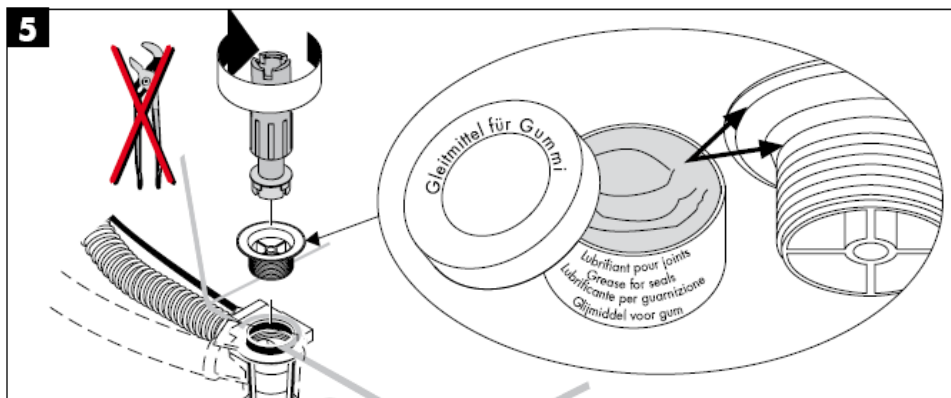
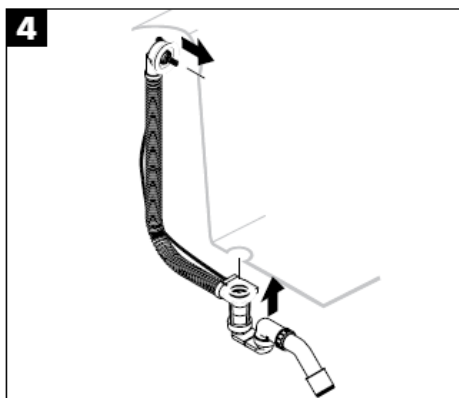
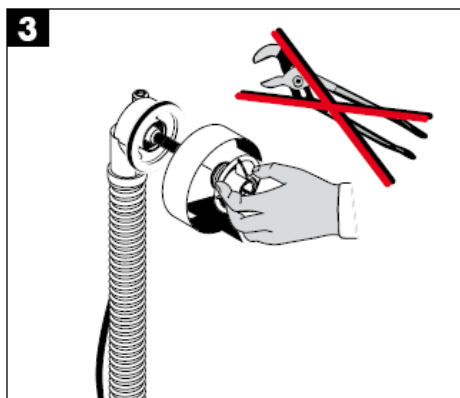
58186XXX

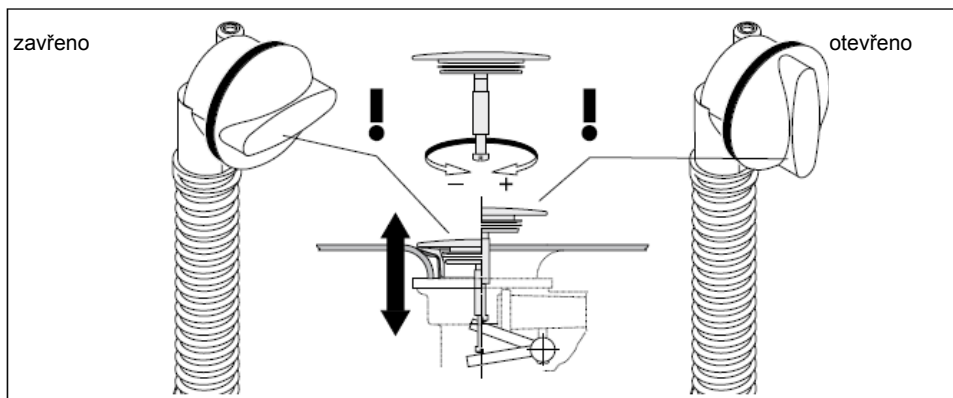
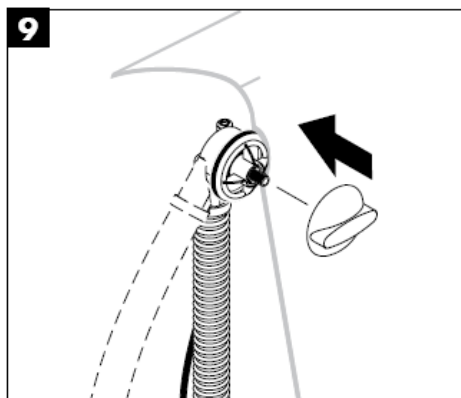
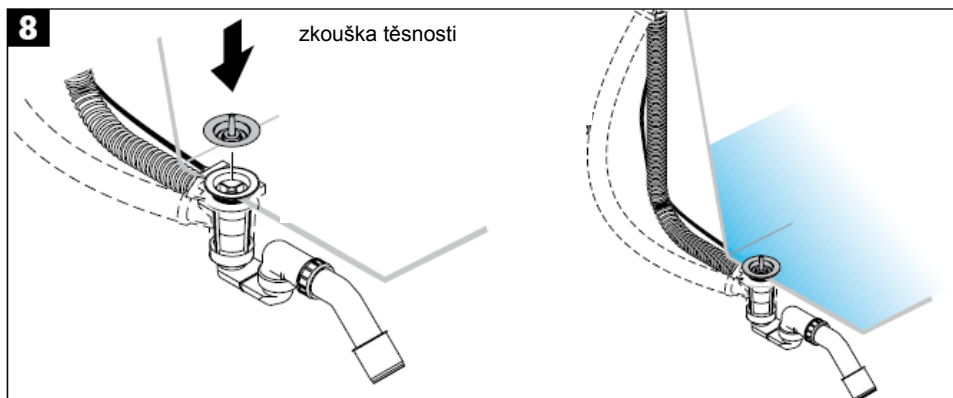


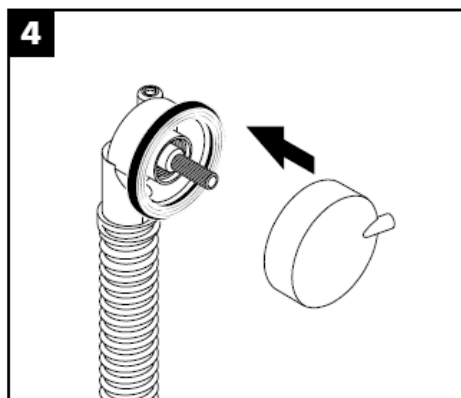
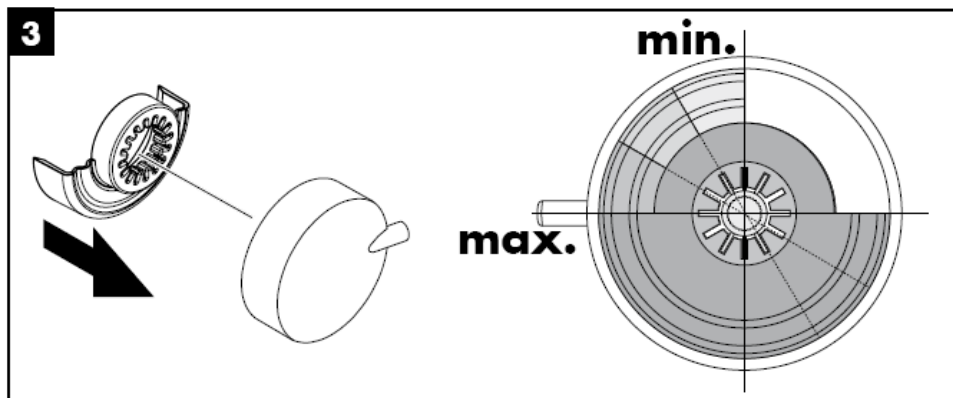
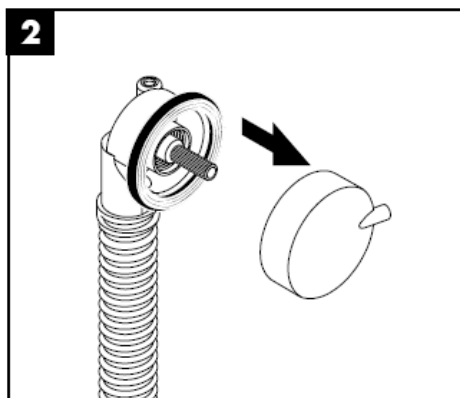
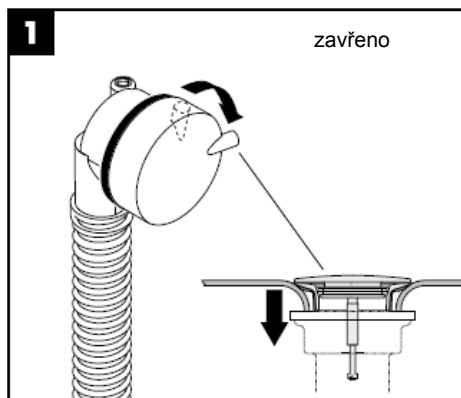


Pozor! Odtok musí být instalován beznapětově!

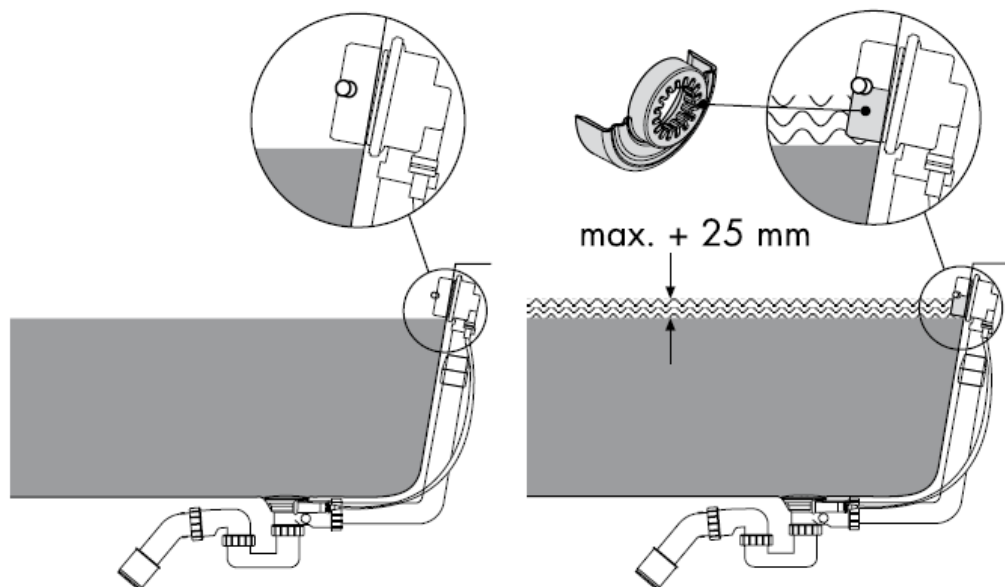








Použitím vzdouvacího prvku (vločka z umělé hmoty) je možno zvýšit maximální naplnění vany o zhruba 25 mm. Musí se však zjistit, zda výkon na přívodu není vyšší než na přetoku.



zkušební značka

DVGW

SVGW

NF

ACS

58140180

X

58141180

X

58142XXX

X

58143XXX

X

58150XXX

58185XXX

58186XXX

hansgrohe

Montážny návod



Flexaplus S
58186XXX



Flexaplus
58185XXX



Flexaplus
58142000



Flexaplus
58140180/58141180



Flexaplus
58143000

hanagrohe

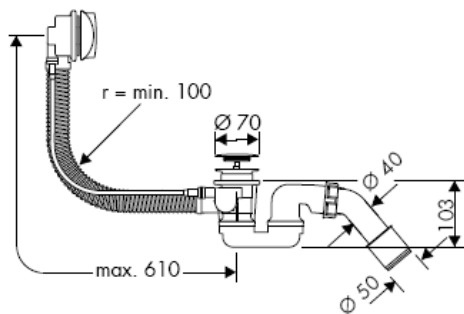
58140180



58141180



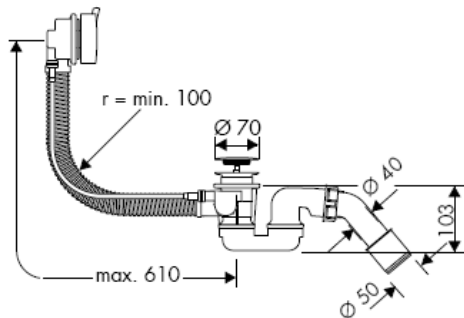
58143000



58142000



58150000

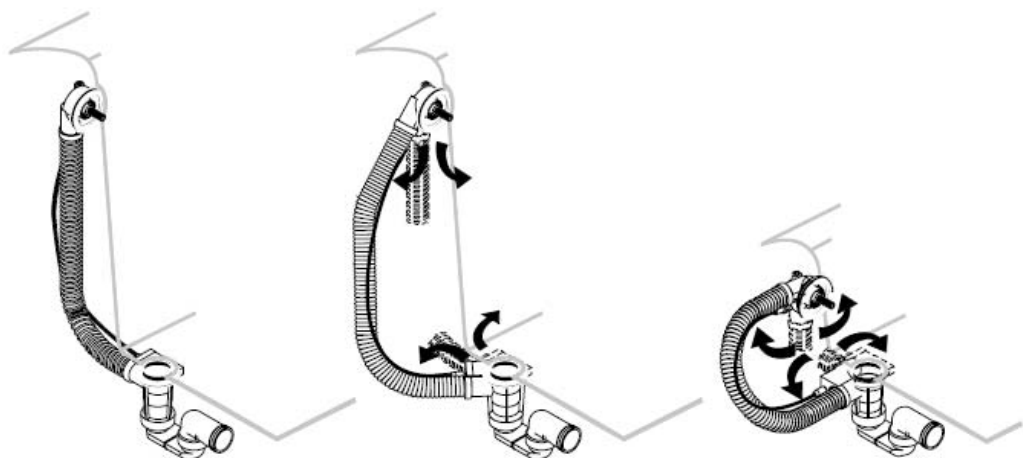


58185XXX

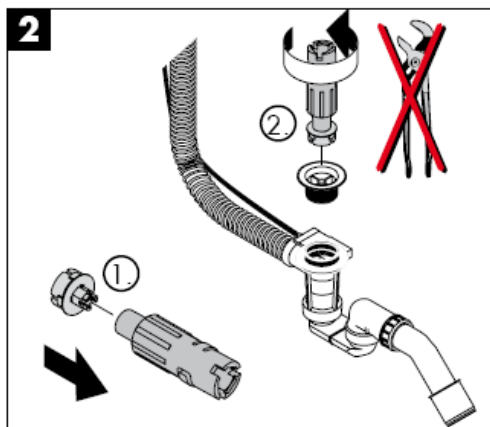
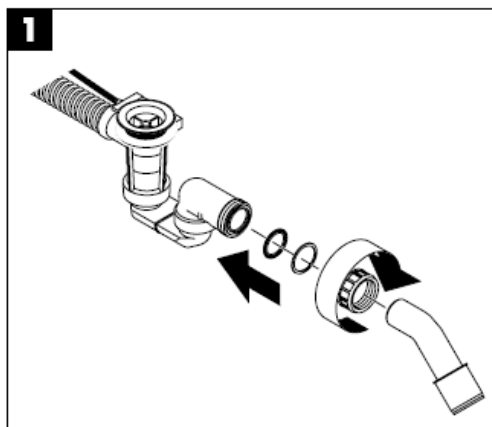


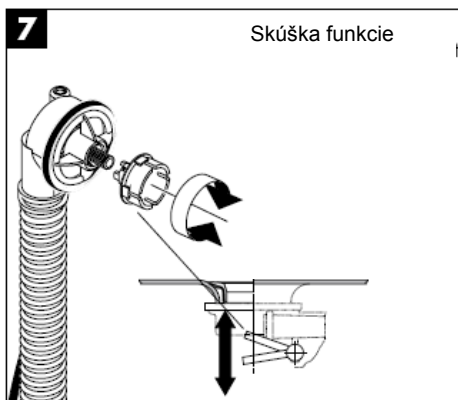
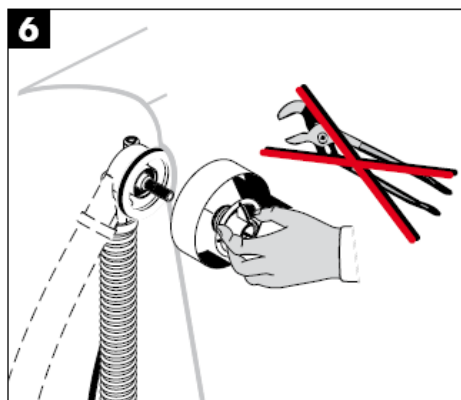
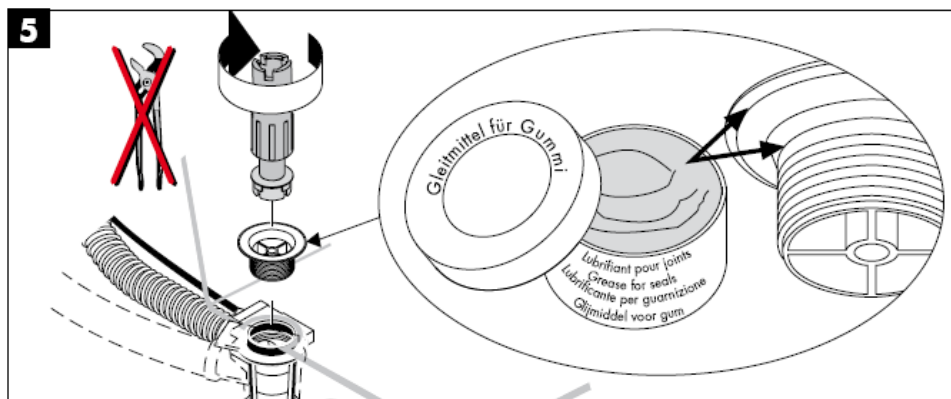
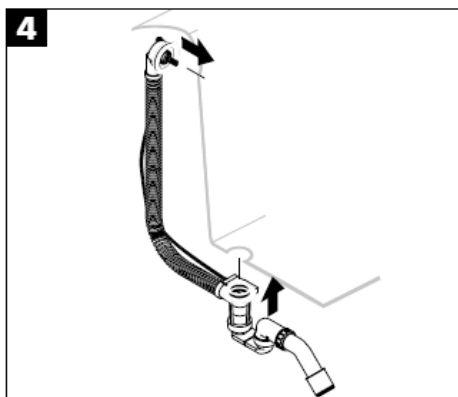
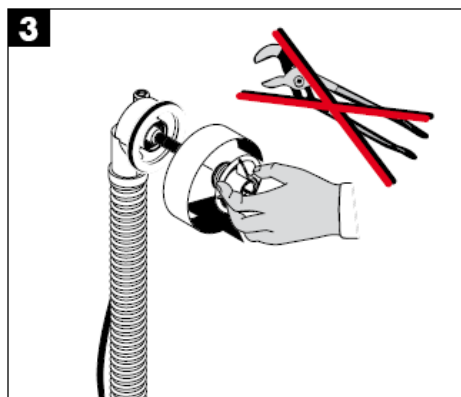
58186XXX

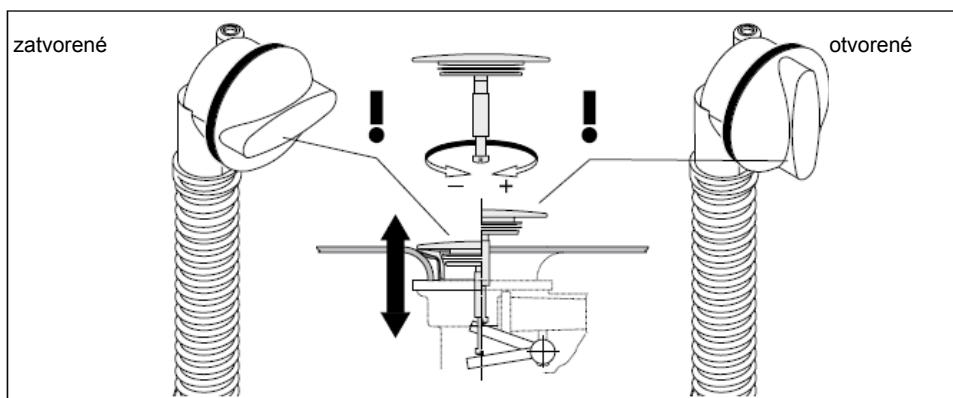
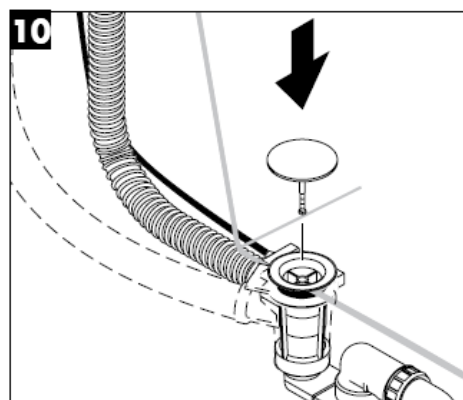
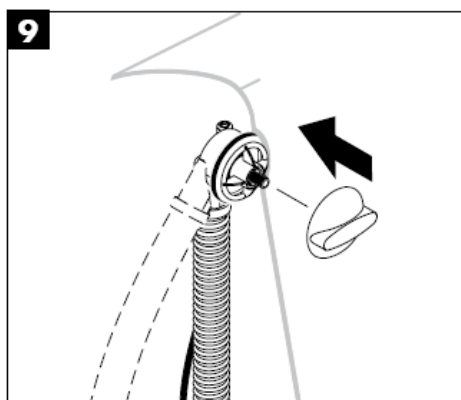
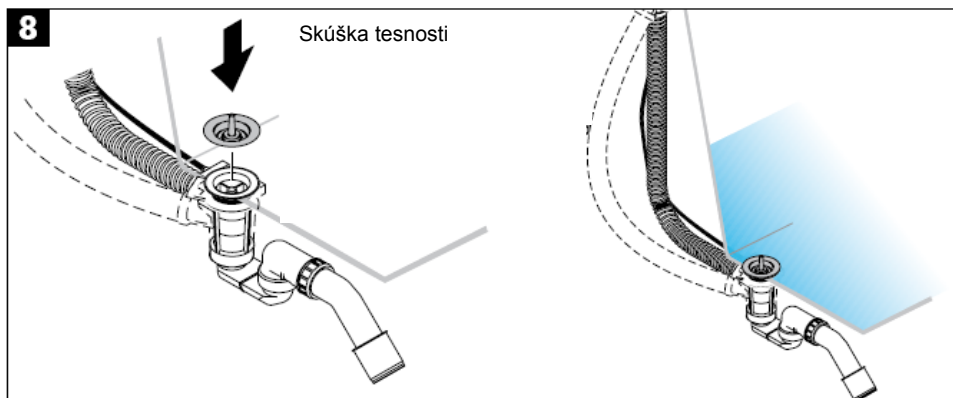


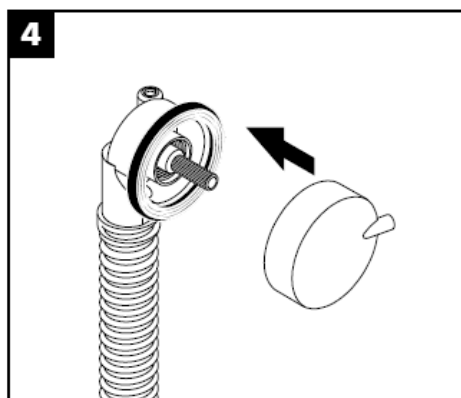
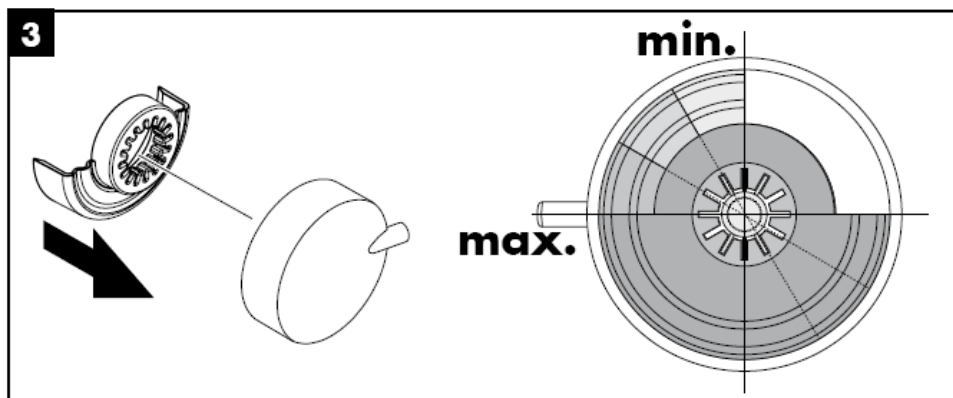
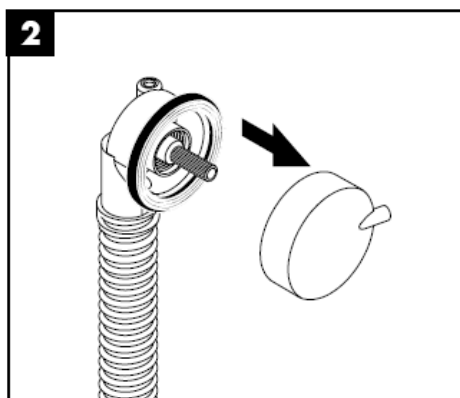
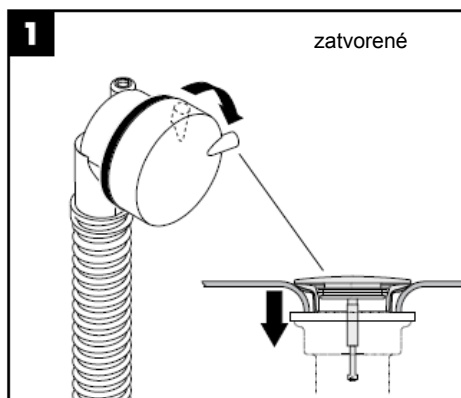


Pozor! Odtok musí být inštalovaný beznapät'ovo!

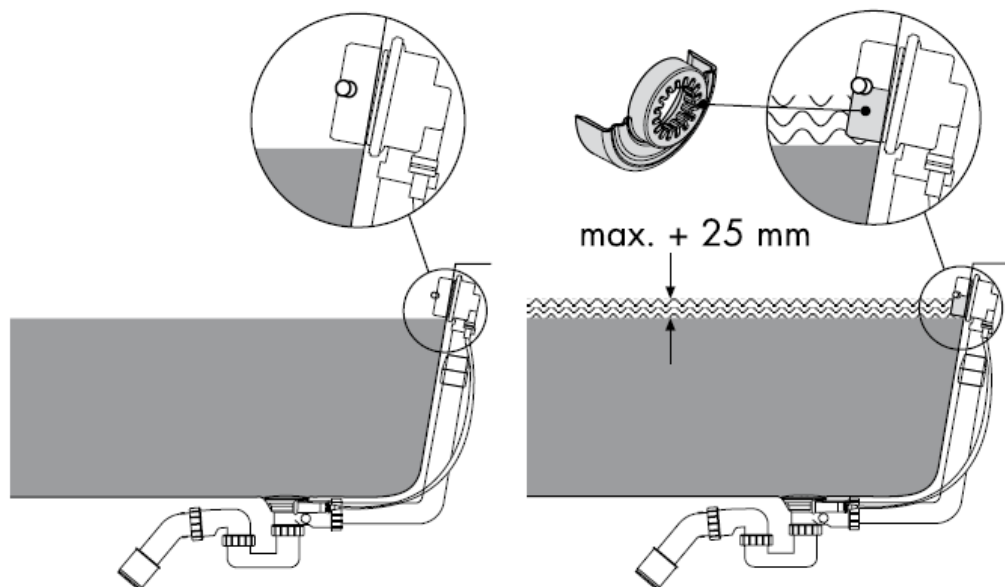








Použitím uzatváracieho prvku (plastová vložka) sa môže zvýšiť maximálna výška naplnenia vane o asi 25 mm. Musí sa skontrolovať, že prítok nie je väčší ako prepad!



Osvedčenie o skúške

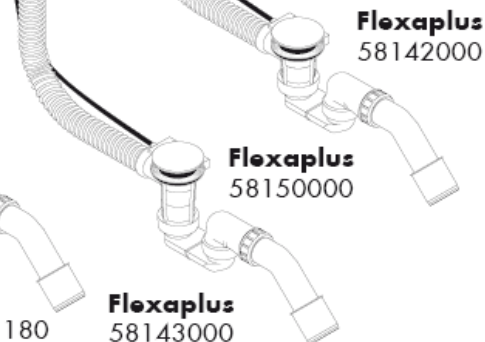
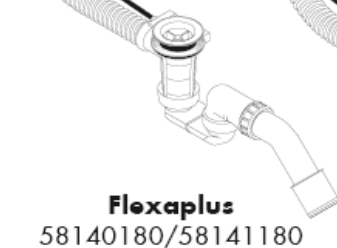
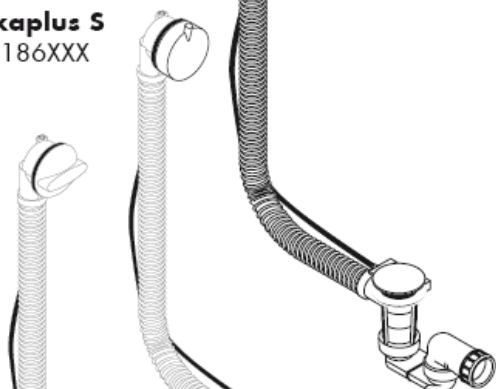
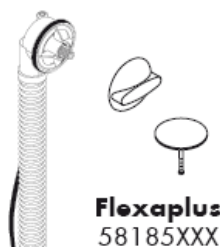
	DVGW	SVGW	NF	ACS
58140180			X	
58141180			X	
58142XXX			X	
58143XXX			X	
58150XXX				
58185XXX				
58186XXX				

hansgrohe

组装说明



Flexaplust
58186XXX



hanagrohe

58140180



58141180



58143000



58142000



58150000

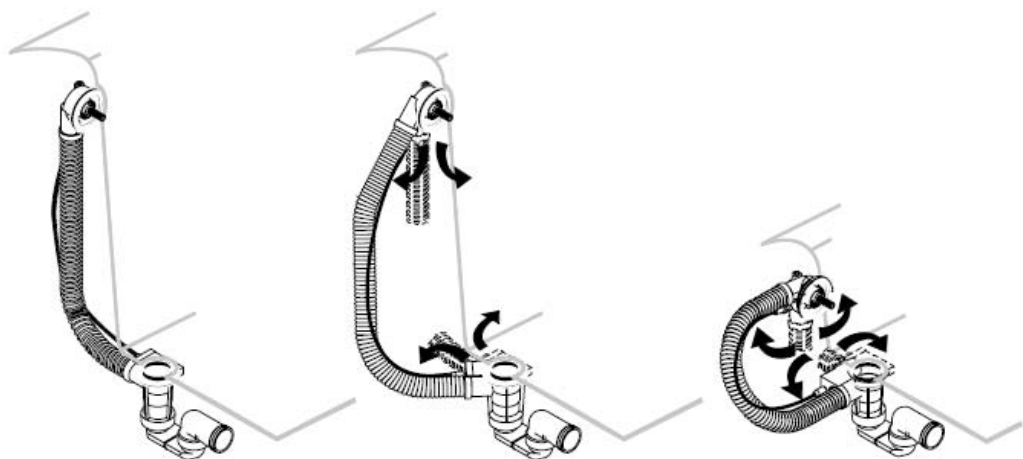


58185XXX

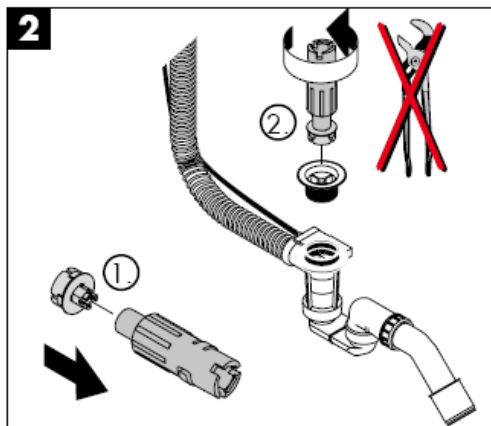
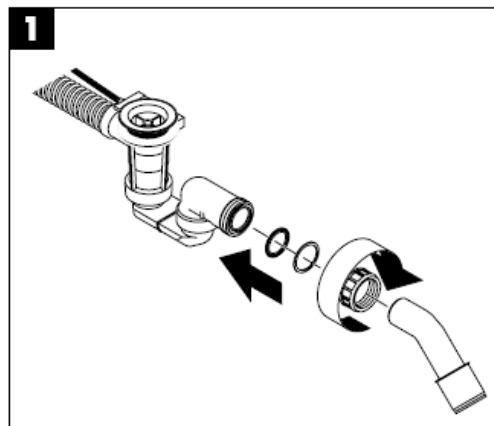


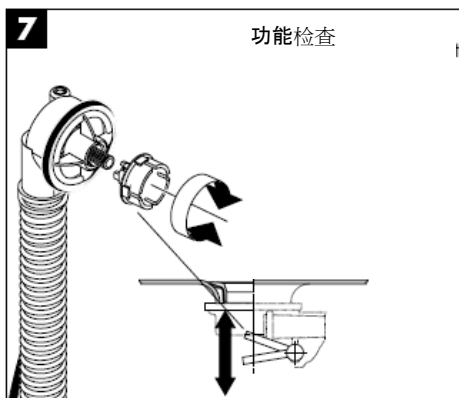
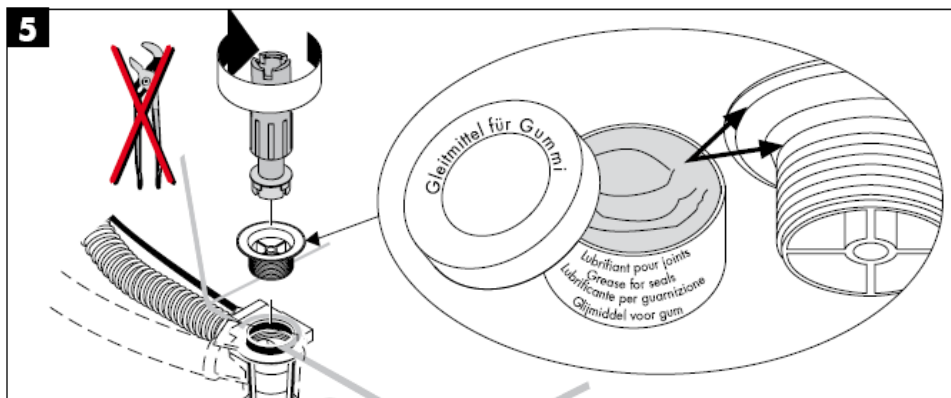
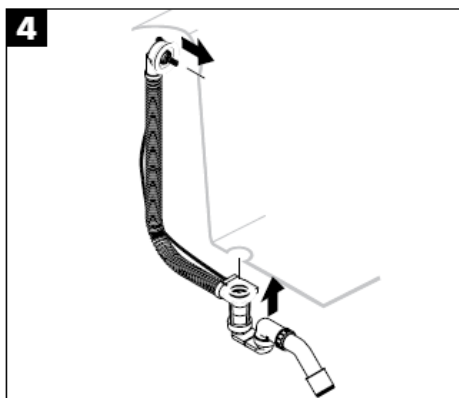
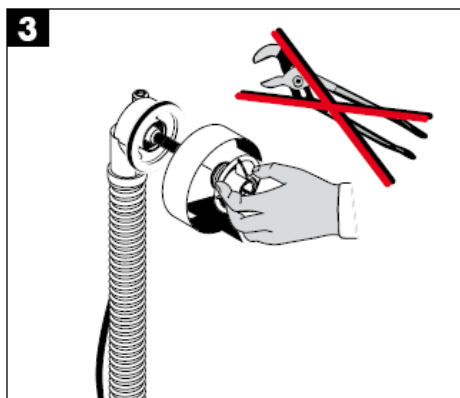
58186XXX

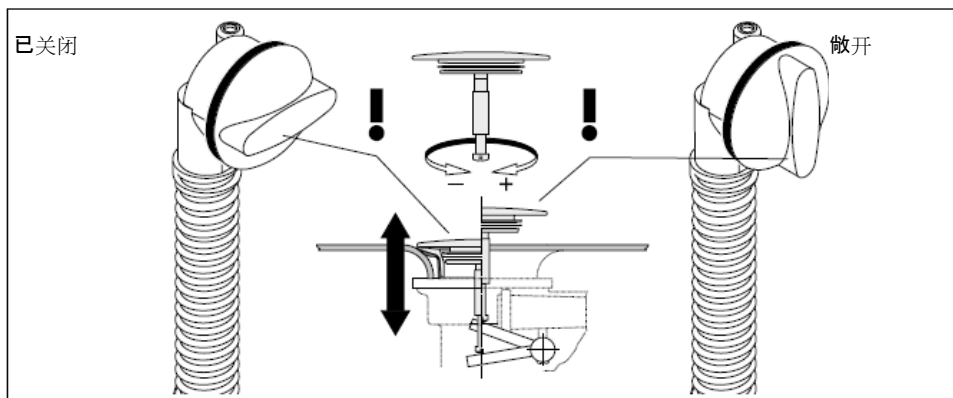
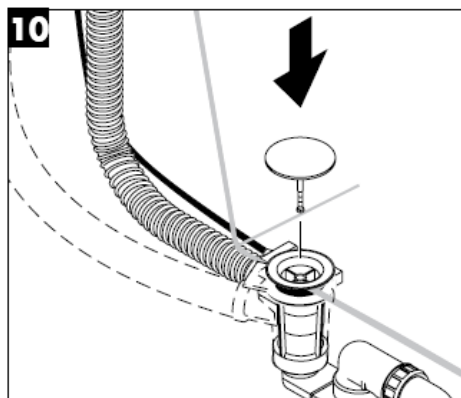
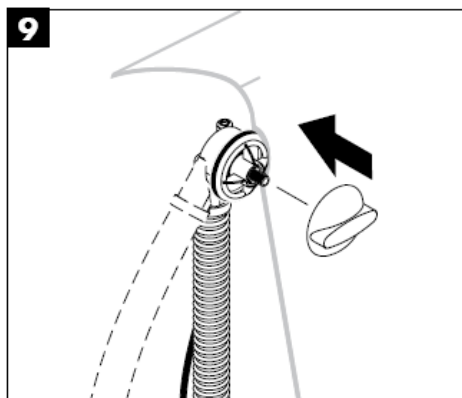
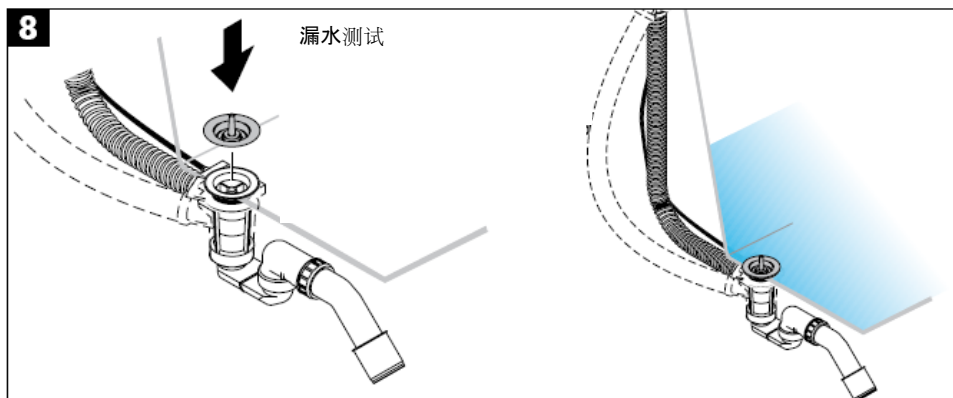


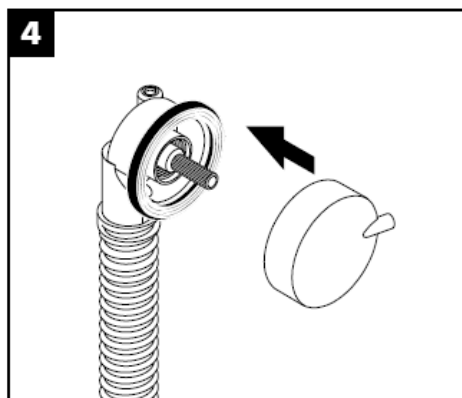
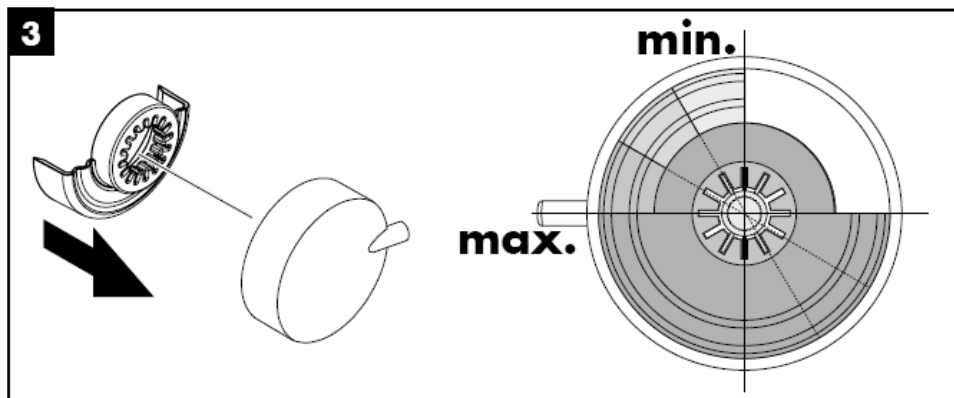
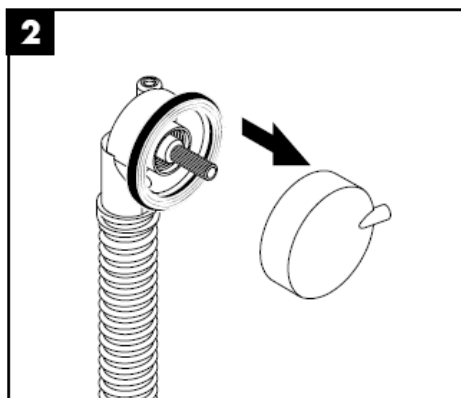
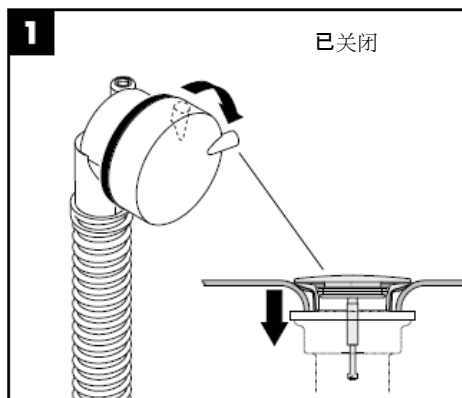


注意！地漏必须无应力铺设！

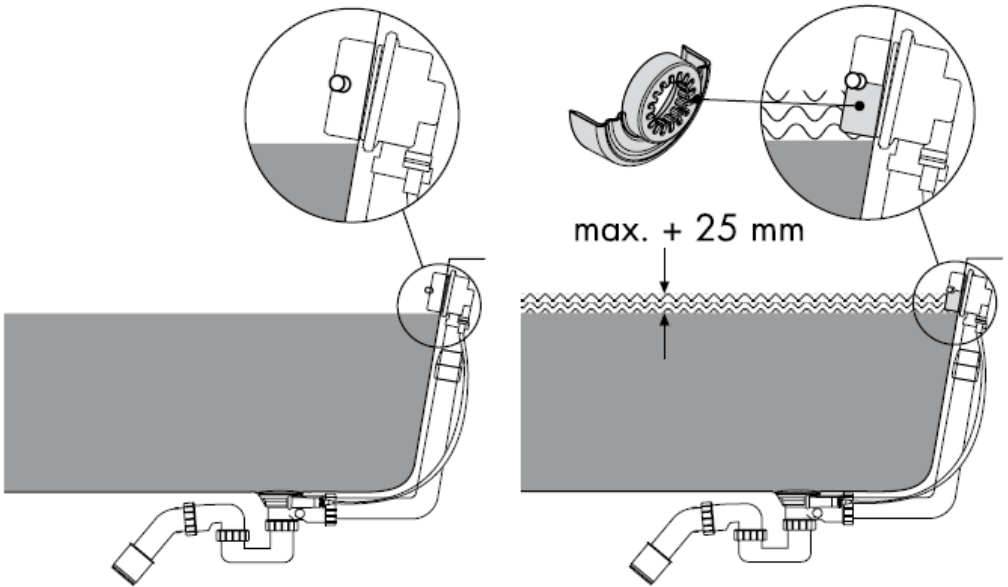








通过使用挡板元件（合成嵌件），浴盆的最高加水高度最多可以增加25 mm。但是，需要检查确定进水能力不超过溢水能力。



检验标记

	DVGW	SVGW	NF	ACS
58140180			X	
58141180			X	
58142XXX			X	
58143XXX			X	
58150XXX				
58185XXX				
58186XXX				

hansgrohe

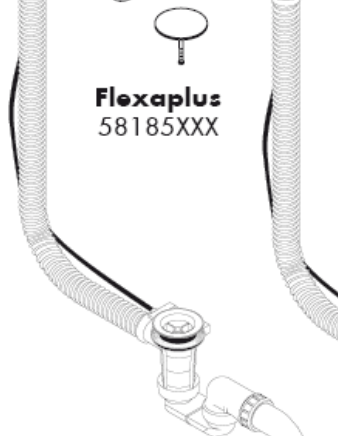
Инструкция по монтажу



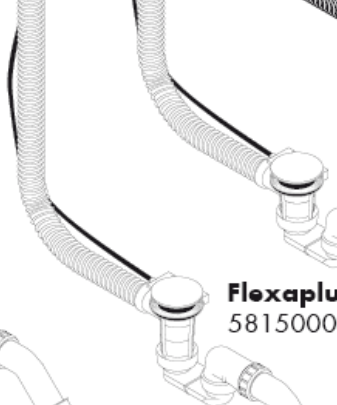
Flexaplus S
58186XXX



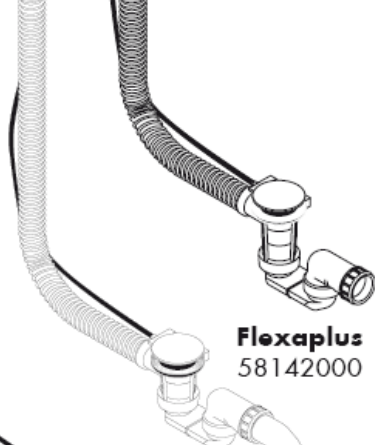
Flexaplus
58185XXX



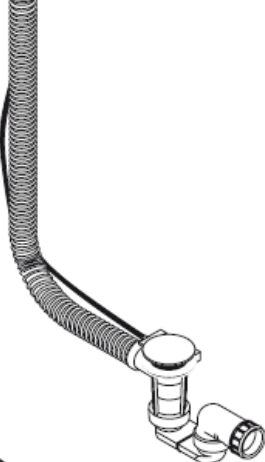
Flexaplus
58140180/58141180



Flexaplus
58143000



Flexaplus
58142000



hanagrohe

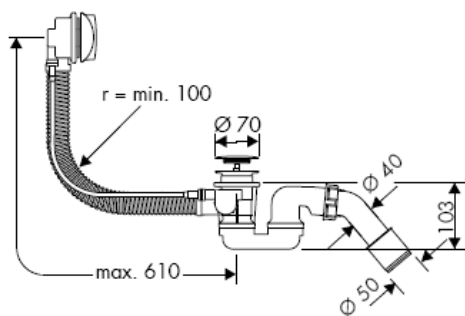
58140180



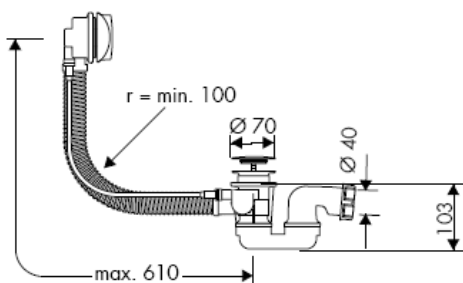
58141180



58143000



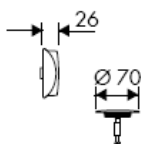
58142000



58150000

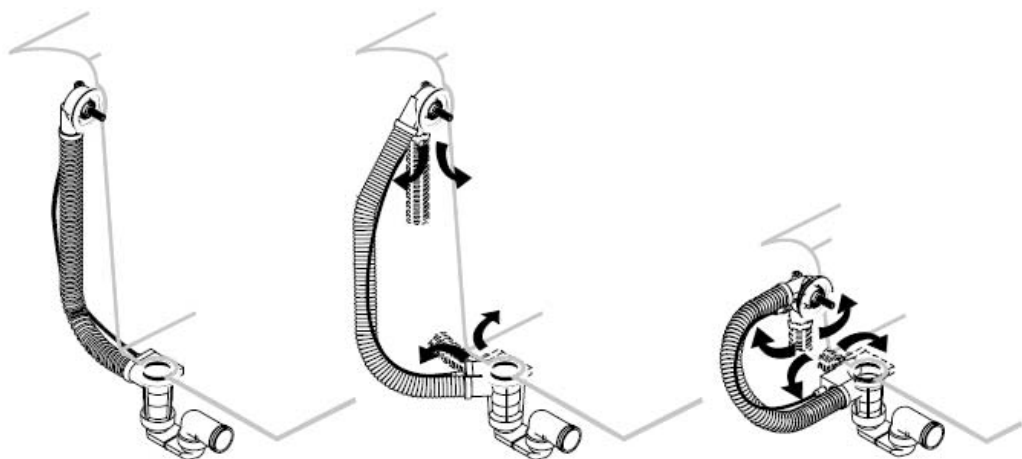


58185XXX

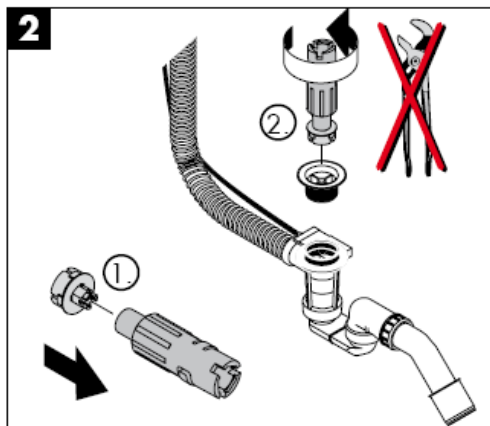
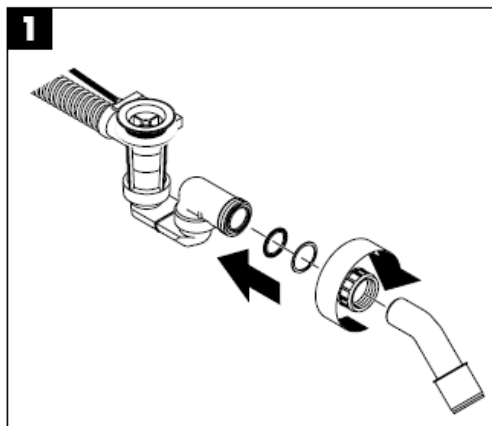


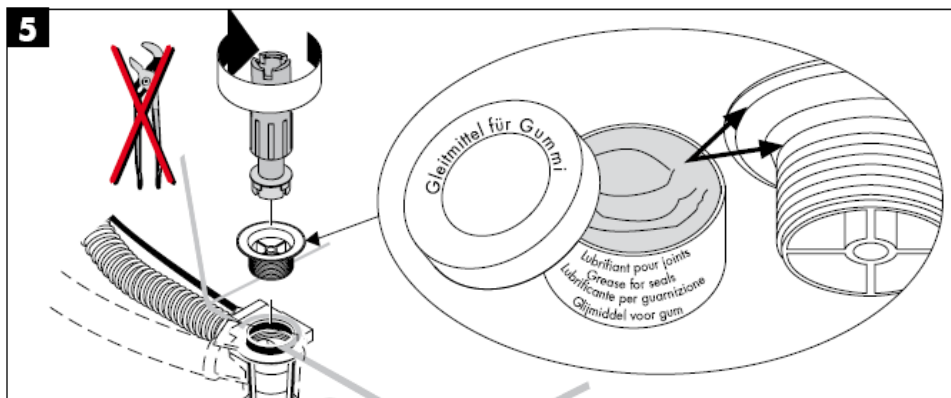
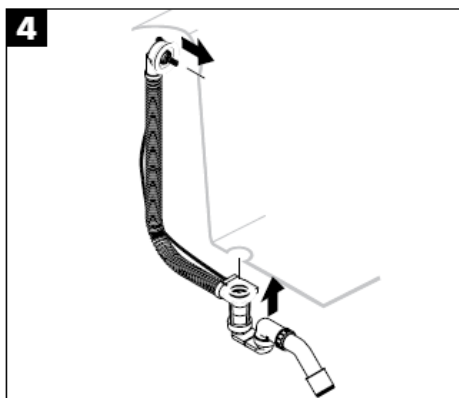
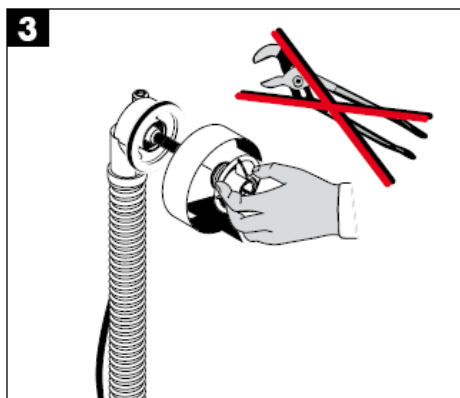
58186XXX

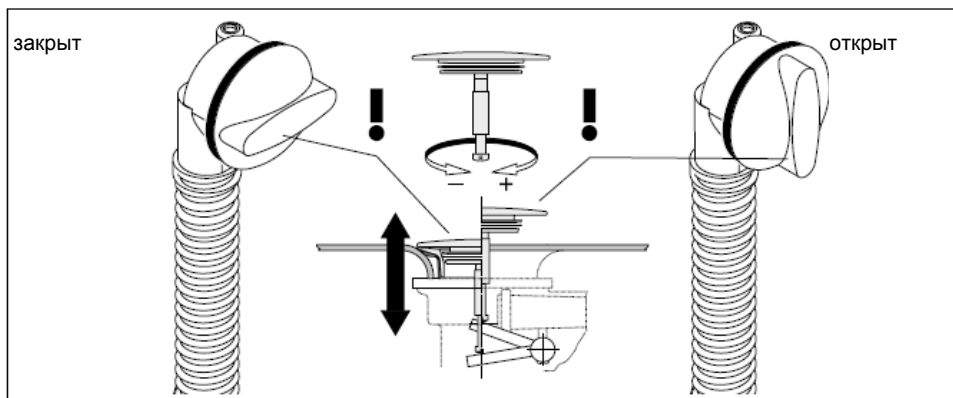
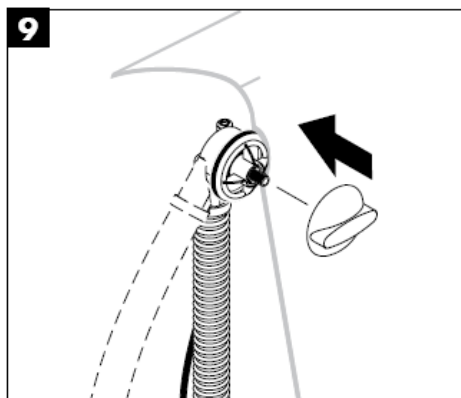
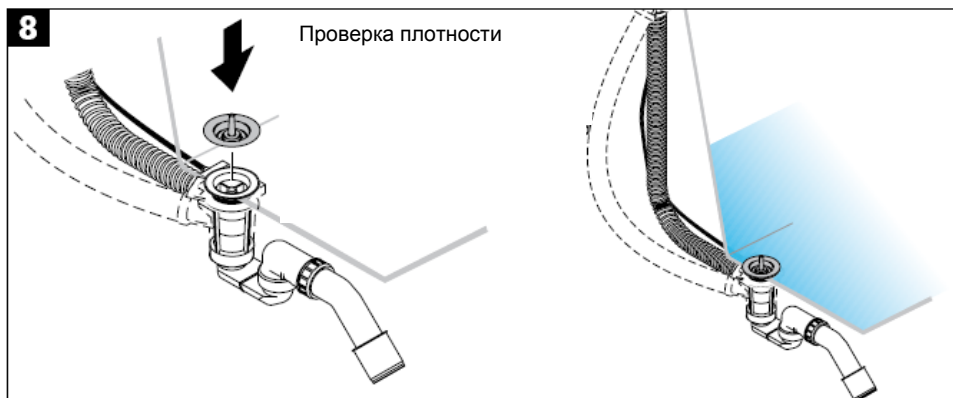


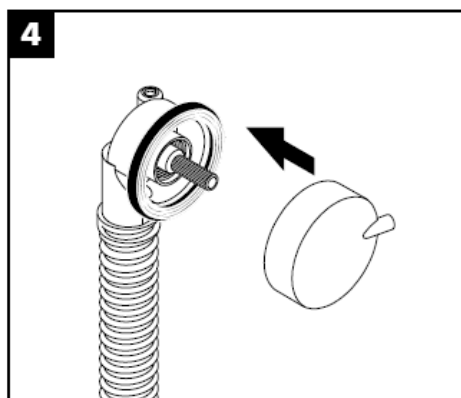
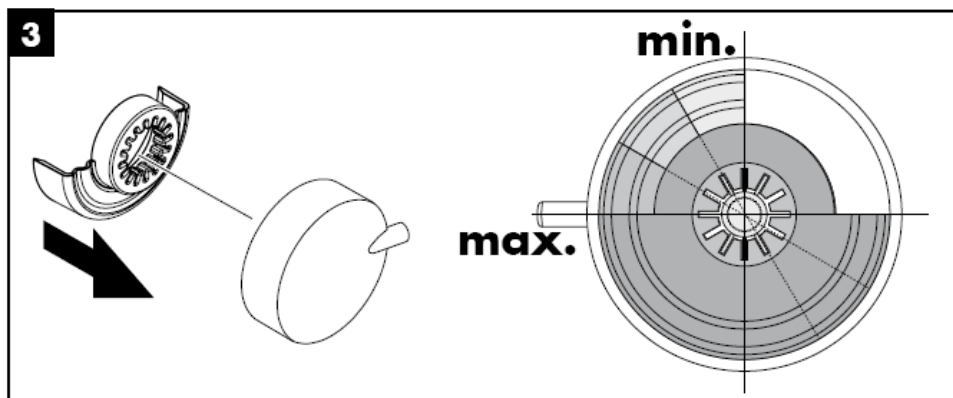
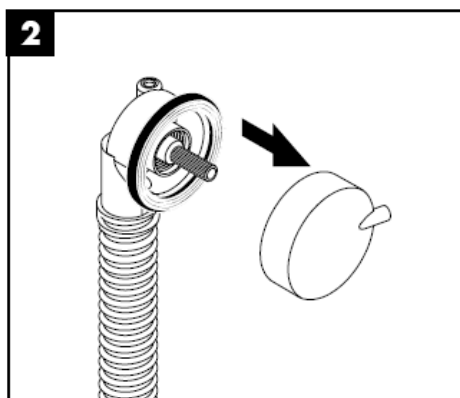
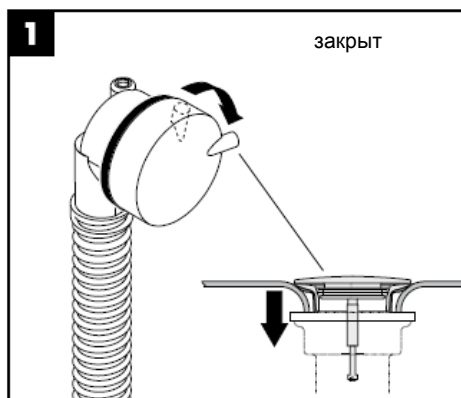


ВНИМАНИЕ! Прокладка отвода должна осуществляться без нагрузки!

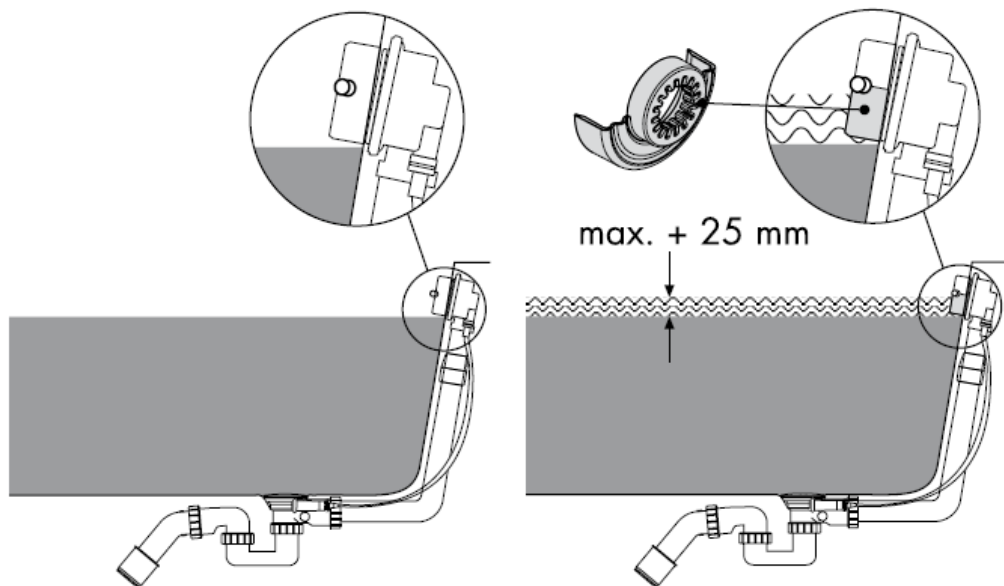








При использовании закрывающего элемента (пластмассовая вставка) максимальную высоту наполнения ванны можно увеличить приibl. на 25 мм. Необходимо убедиться в том, что производительность подвода не превышает производительность перелива!



Знак технического контроля

DVGW

SVGW

NF

ACS

58140180

X

58141180

X

58142XXX

X

58143XXX

X

58150XXX

58185XXX

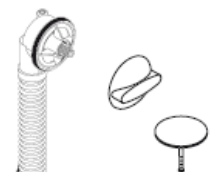
58186XXX

hansgrohe

Szerelési útmutató



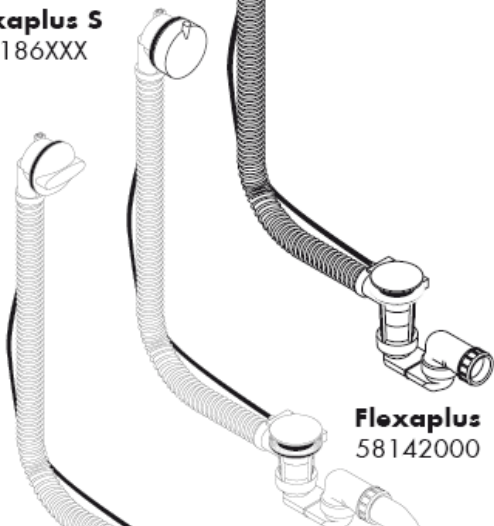
Flexaplust S
58186XXX



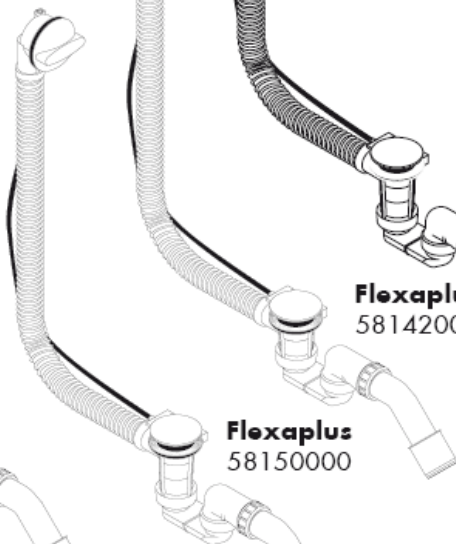
Flexaplust
58185XXX



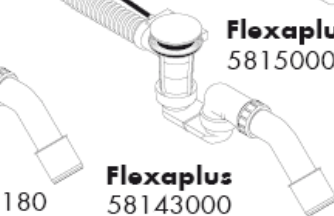
Flexaplust
58140180/58141180



Flexaplust
58142000



Flexaplust
58150000



Flexaplust
58143000

hansgrohe

58140180



58141180



58143000



58142000



58150000

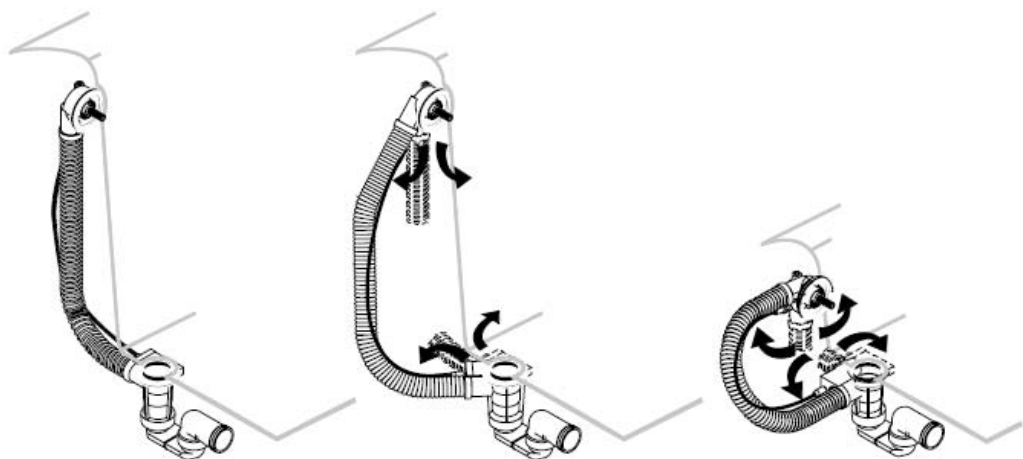


58185XXX

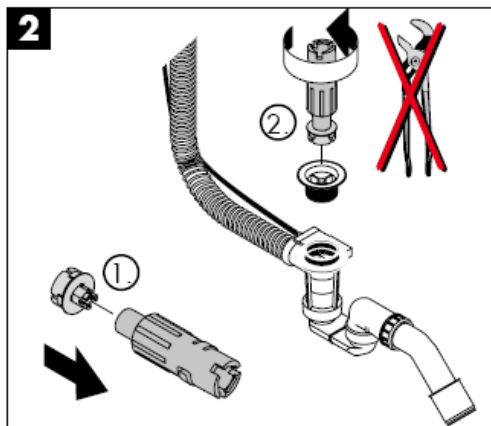
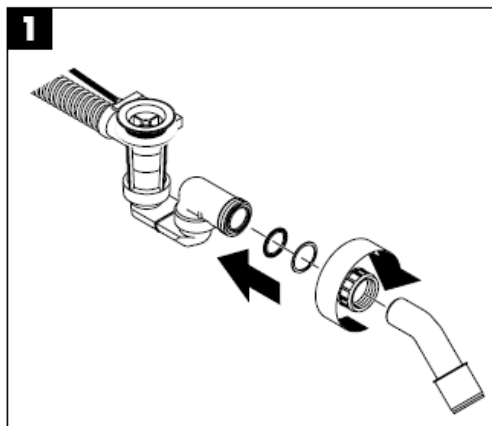


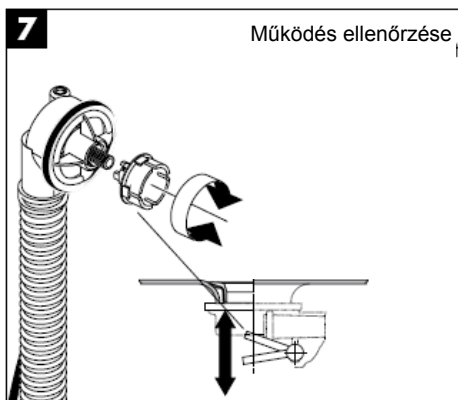
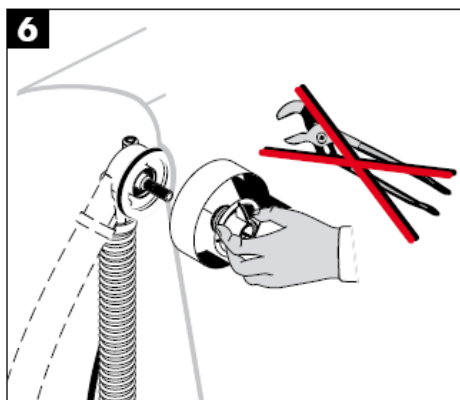
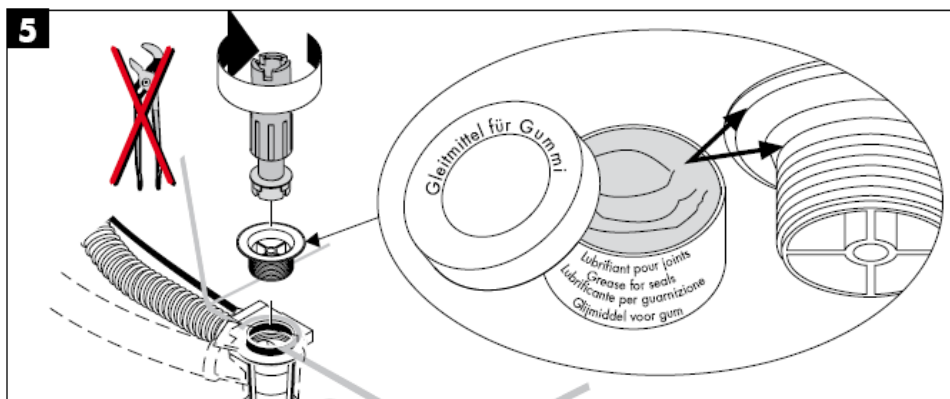
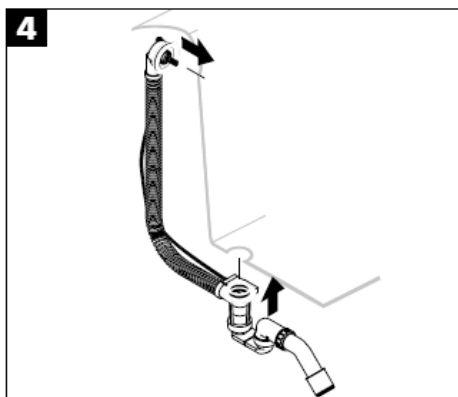
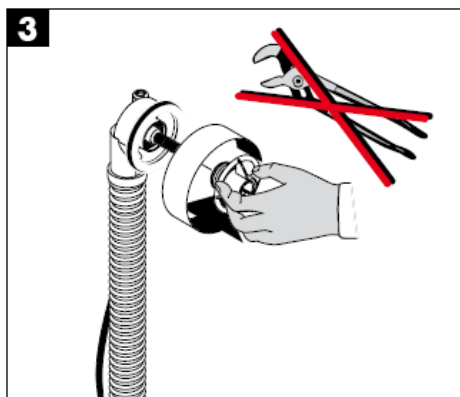
58186XXX

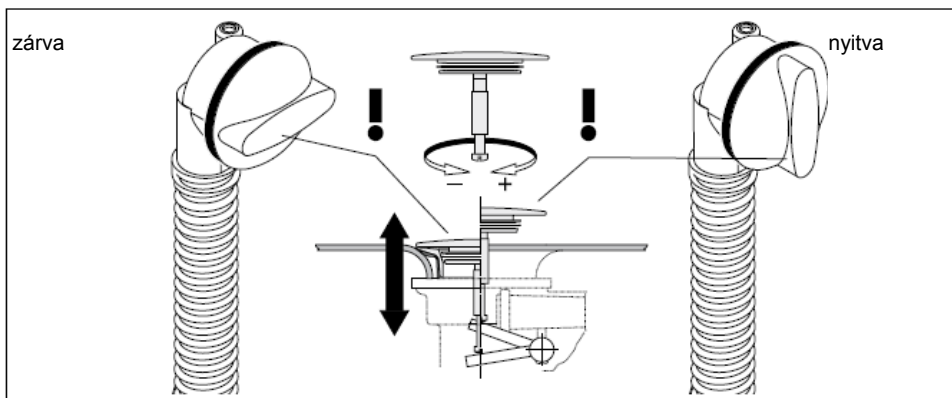
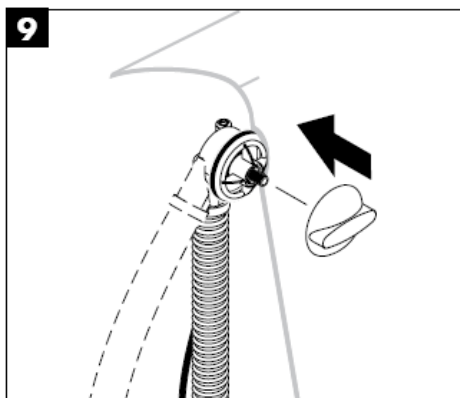
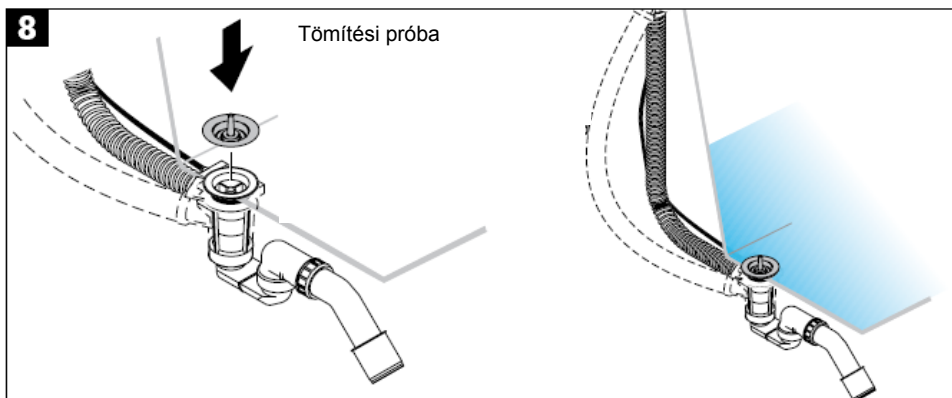


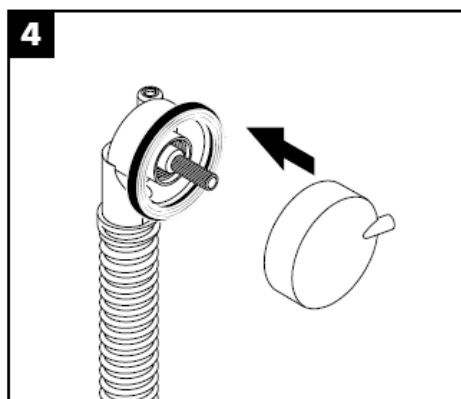
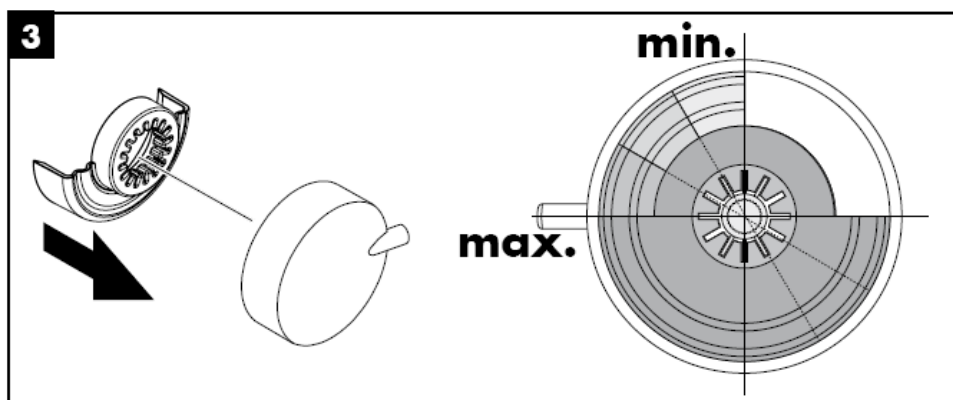
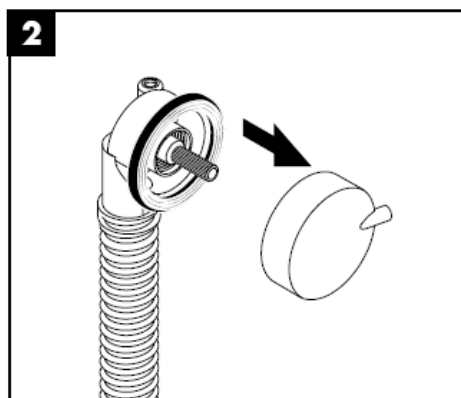
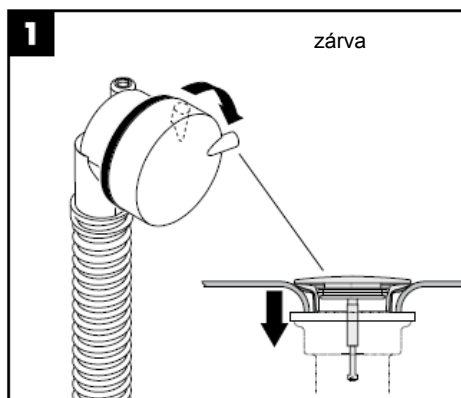


Figyelem! A lefolyót feszülés mentesen kell lerakni!

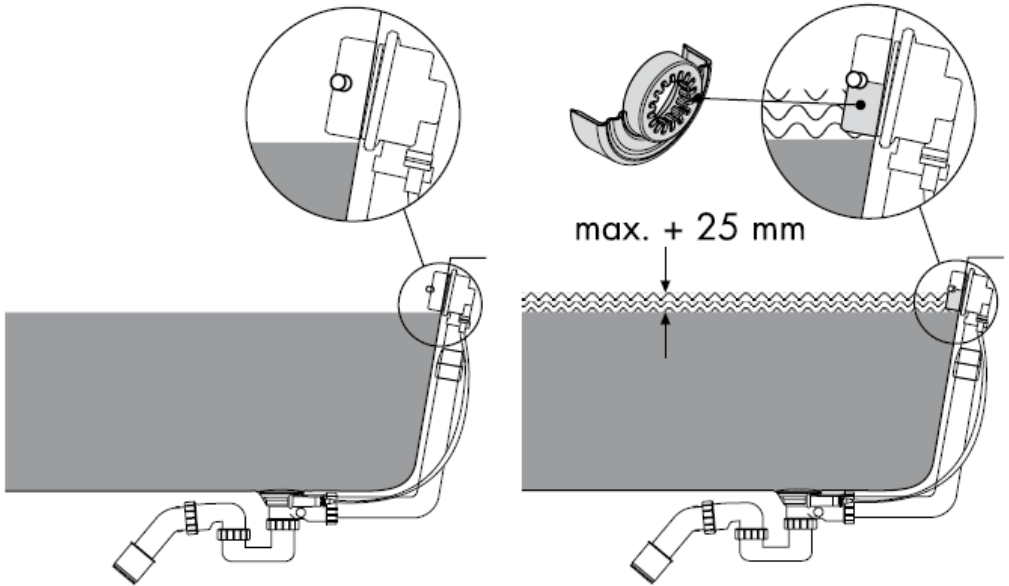








A gátelem (műanyagbetét) segítségével a kád maximális töltési magassága kb. 25 mm-el megemelhető. Ellenőrizni kell, hogy a befolyó teljesítmény nem nagyobb, mint a túlfolyó teljesítmény!



Vizsgajel

	DVGW	SVGW	NF	ACS
58140180			X	
58141180			X	
58142XXX			X	
58143XXX			X	
58150XXX				
58185XXX				
58186XXX				

hansgrohe

Asennusohje



Flexaplust S
58186XXX



Flexaplust
58185XXX

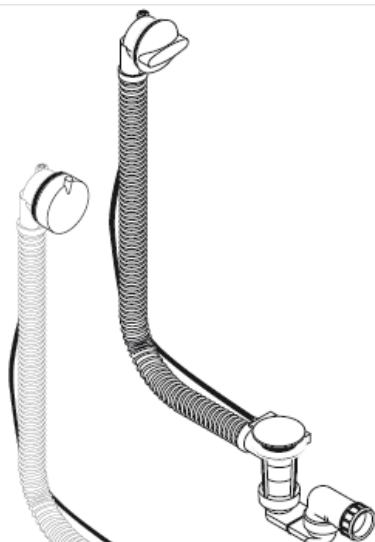


Flexaplust
58140180/58141180



Flexaplust
58150000

Flexaplust
58143000



Flexaplust
58142000

hansgrohe

58140180



58141180



58143000



58142000



58150000

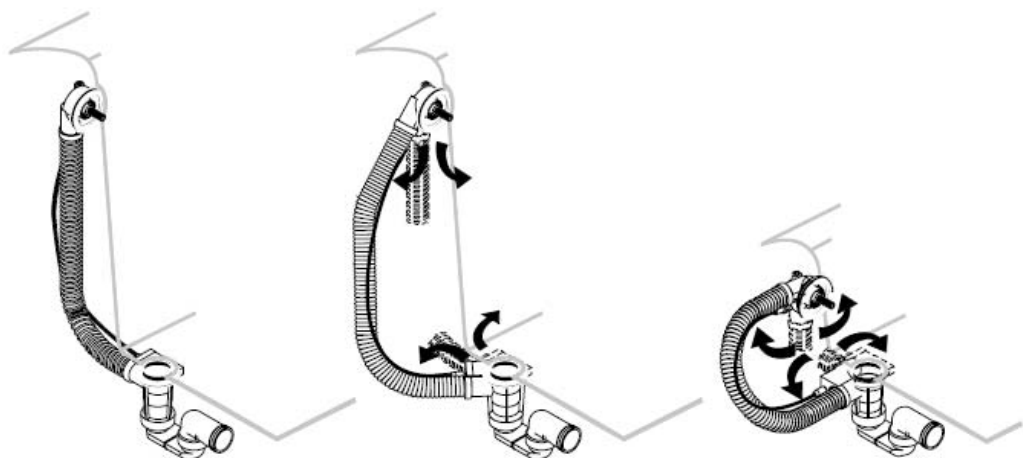


58185XXX

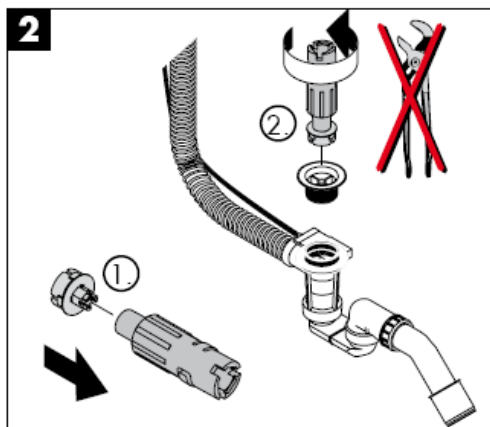
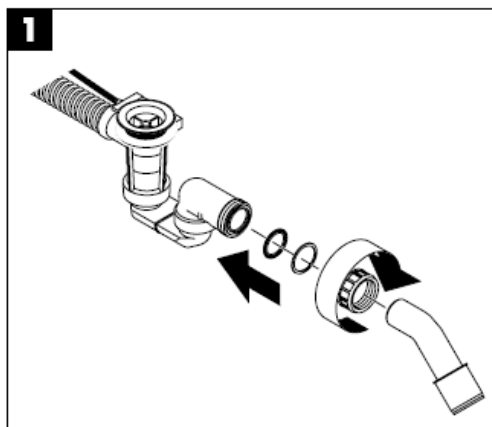


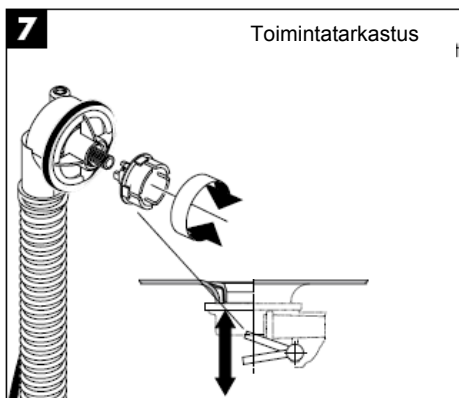
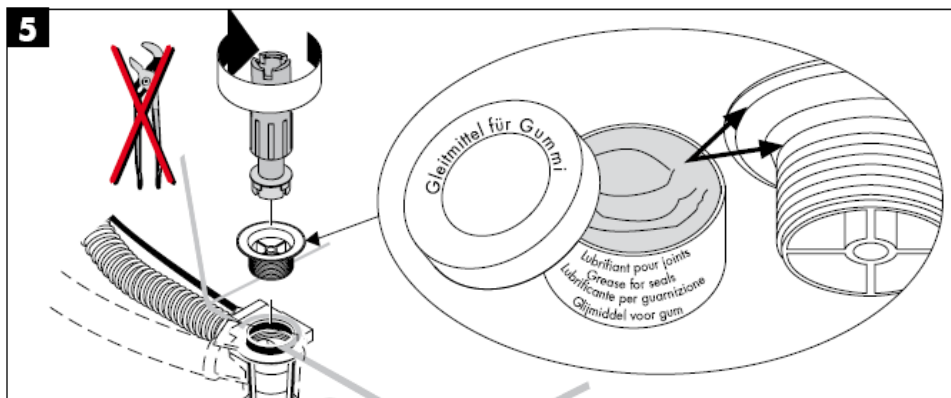
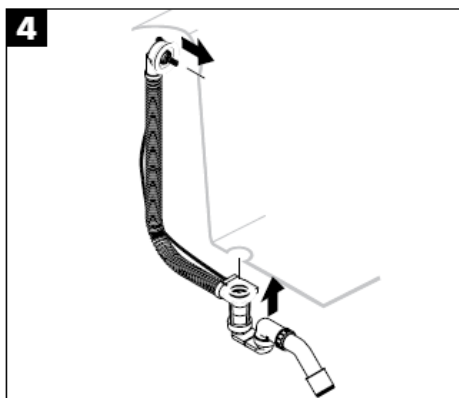
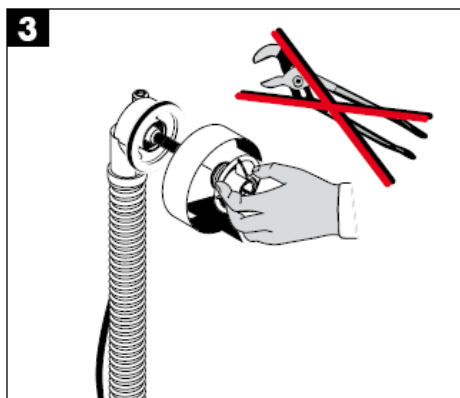
58186XXX

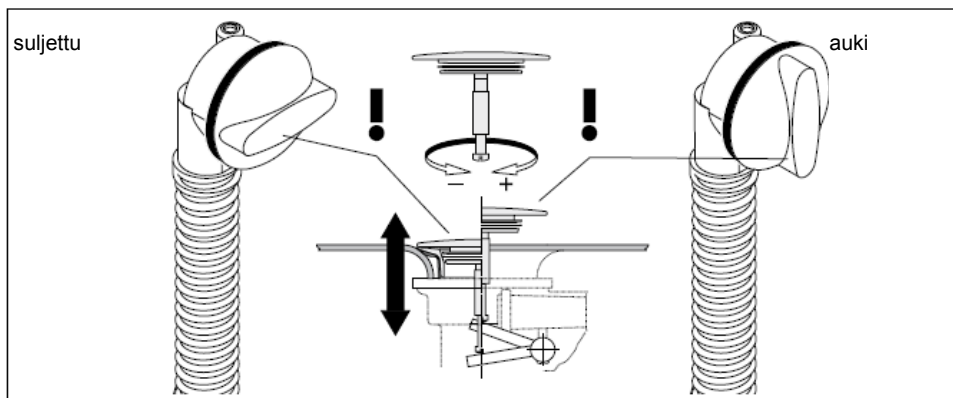
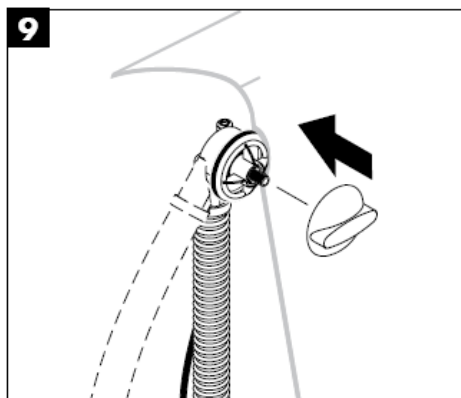
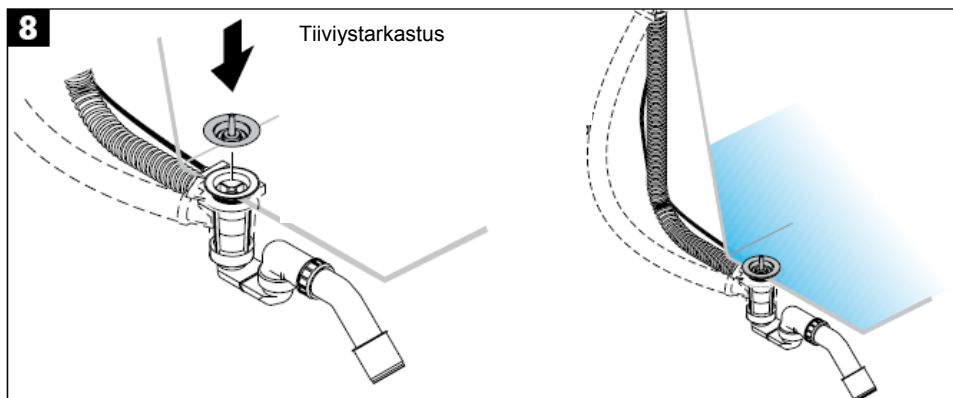


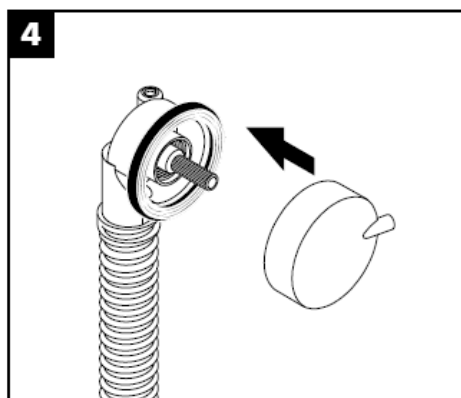
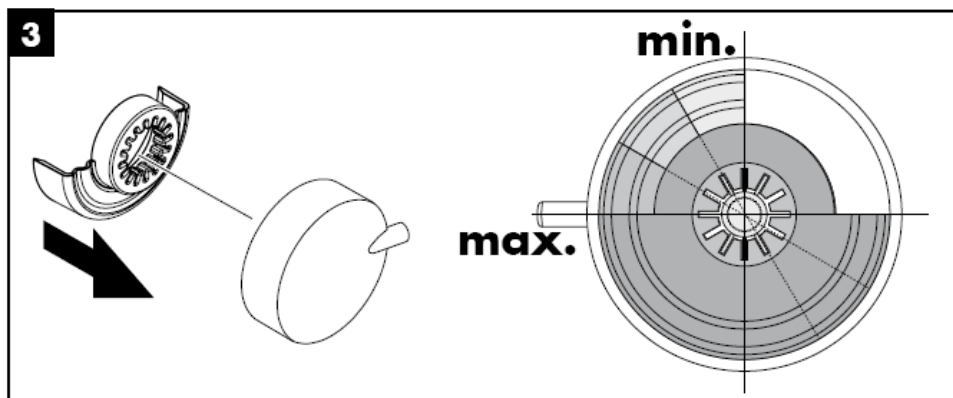
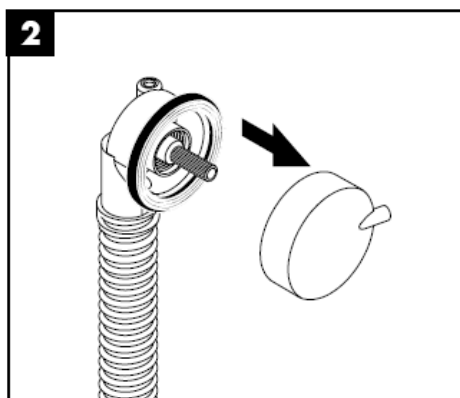
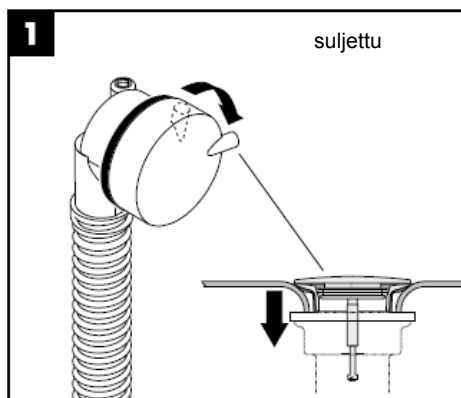


Huomio! Vedenpoisto on asennettava siten, että se ei jää jännitykseen!

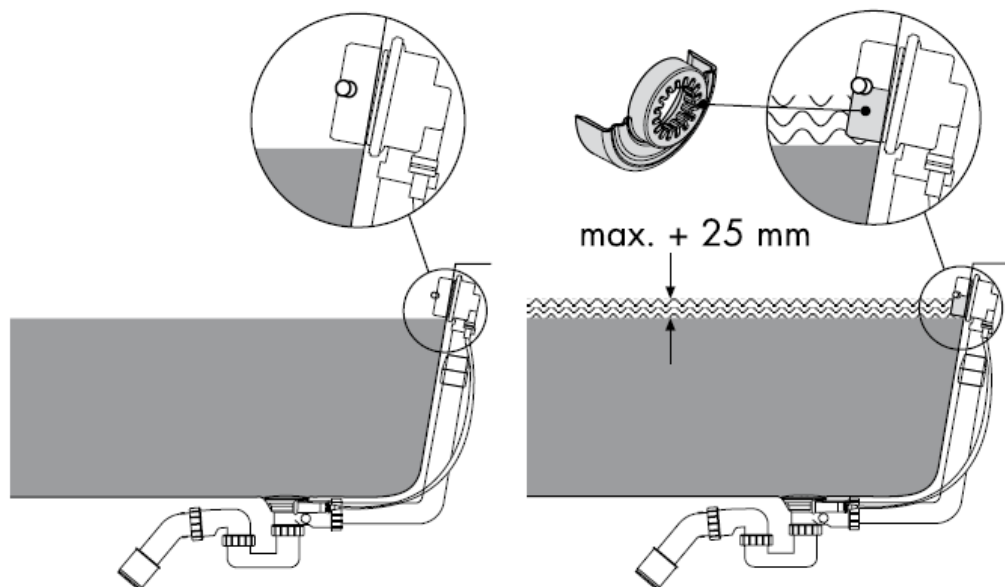








Kylpyammeen maksimia täyttökorkeutta voidaan lisätä 25 mm käyttämällä patoelementtiä (muovinen sisuselementti). Tällöin on tarkastettava, että tulevan veden määrä ei ylitä ylivuotavan veden määrää!



Koestusmerkki

DVGW

SVGW

NF

ACS

58140180

X

58141180

X

58142XXX

X

58143XXX

X

58150XXX

58185XXX

58186XXX

hansgrohe

Monteringsanvisning



Flexaplust S
58186XXX



Flexaplust
58185XXX



Flexaplust
58142000



Flexaplust
58140180/58141180



Flexaplust
58150000

Flexaplust
58143000

hanagrohe

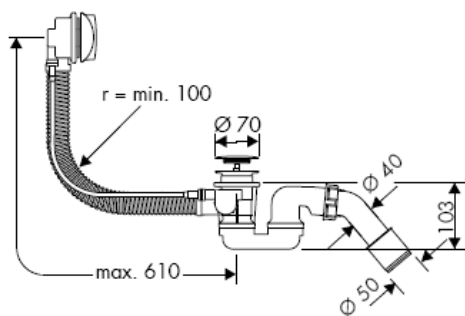
58140180



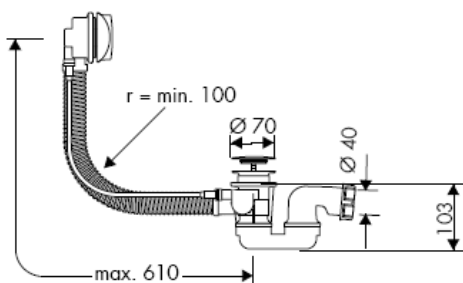
58141180



58143000



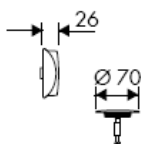
58142000



58150000

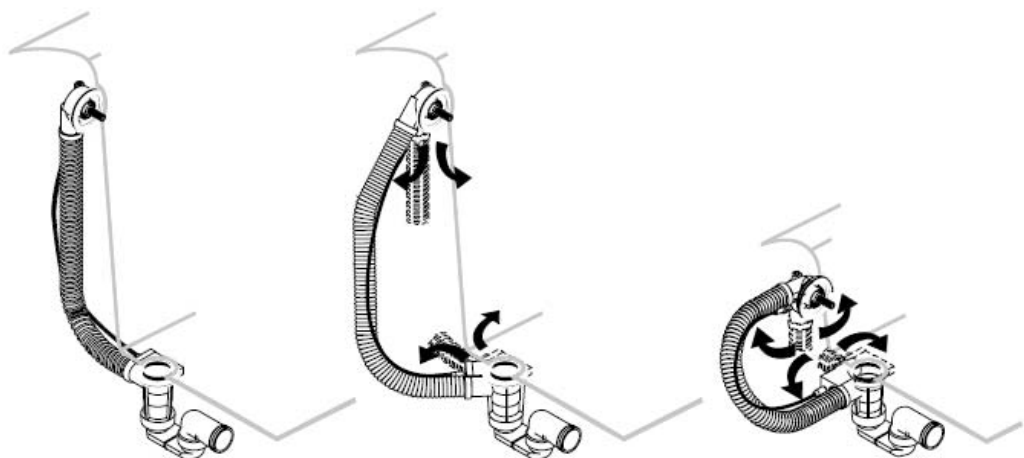


58185XXX

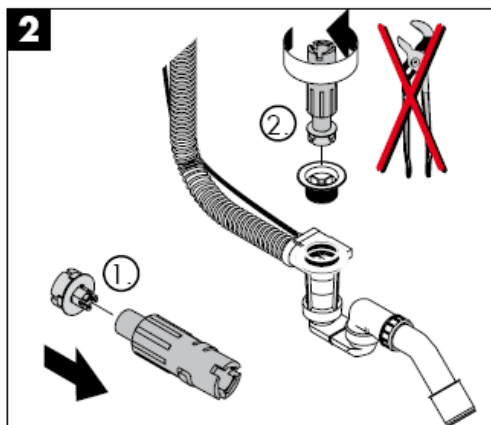
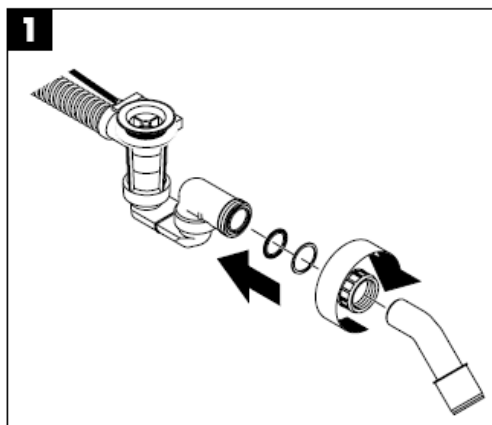


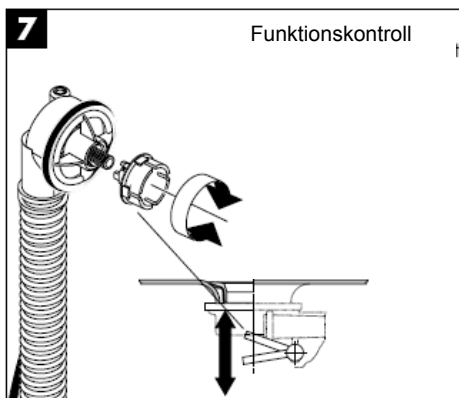
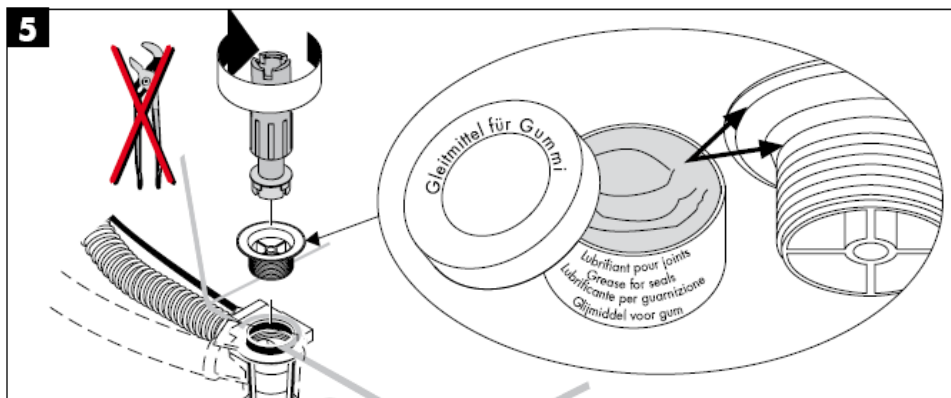
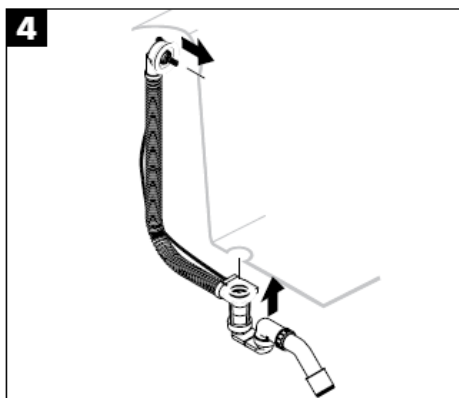
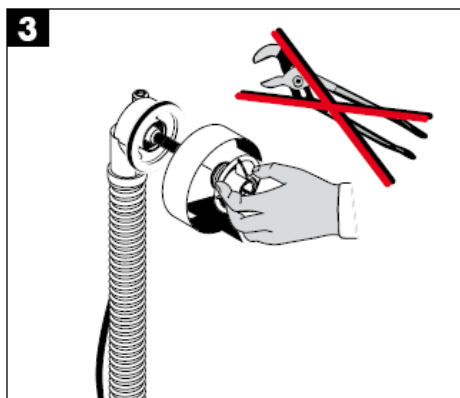
58186XXX

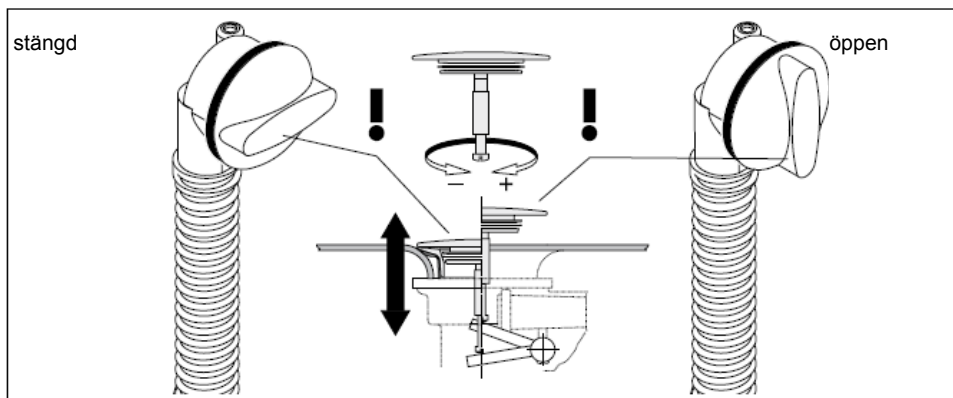
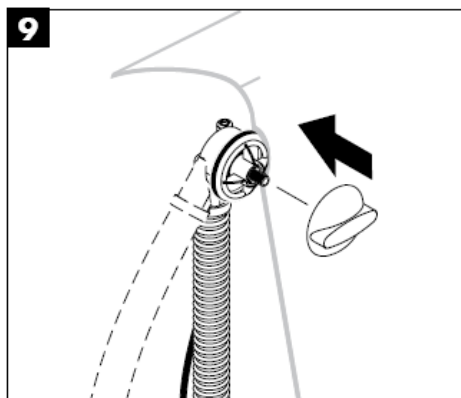
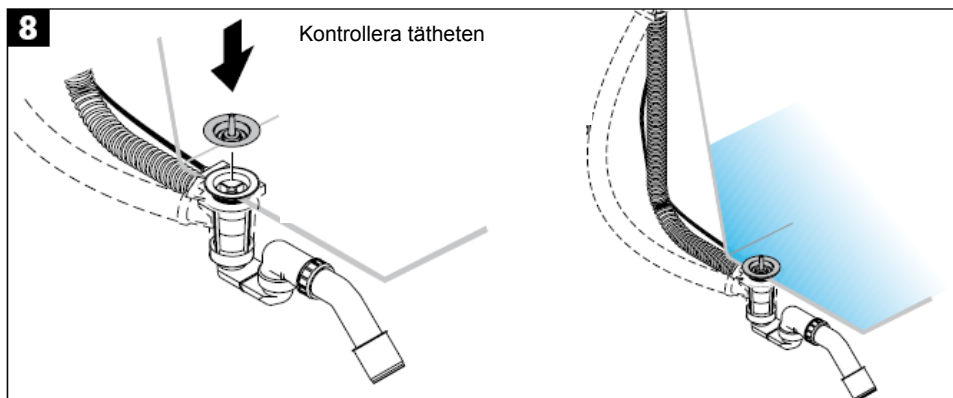


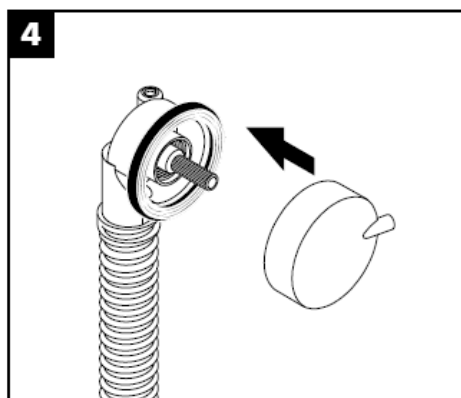
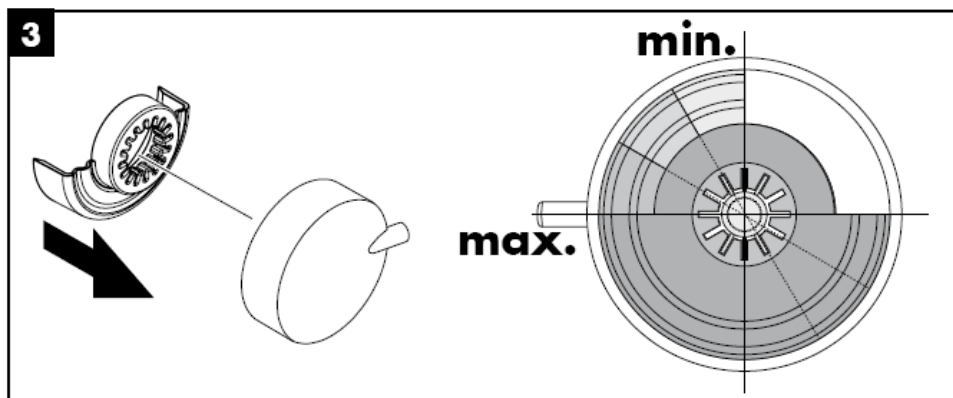
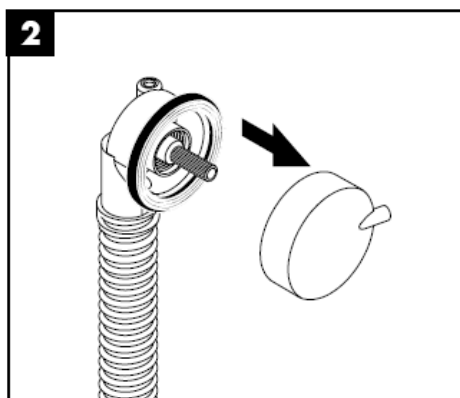
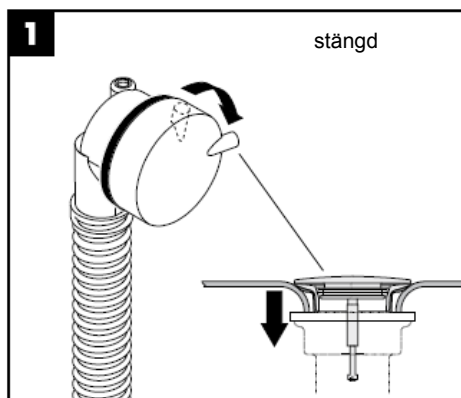


OBS! Avloppet måste läggas spänningsfritt!

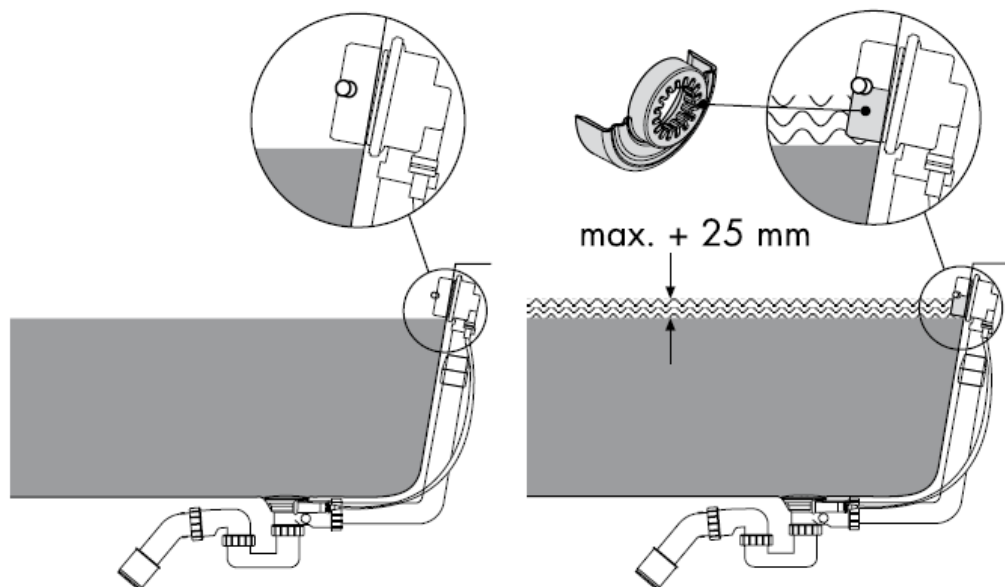








Om ett vattennivåfilter används (plastinsats) kan den maximala fyllhöjden i karet ökas med ca. 25 mm. Här måste det dock kontrolleras att inte inflödeseffekten är större än övertinningseffekten!



Testsigill

DVGW

SVGW

NF

ACS

58140180

X

58141180

X

58142XXX

X

58143XXX

X

58150XXX

58185XXX

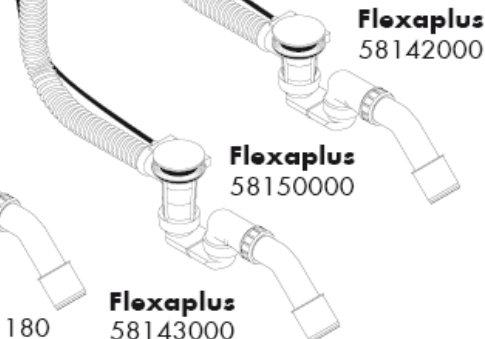
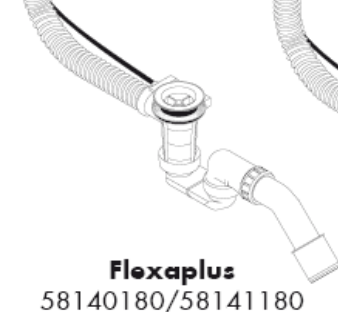
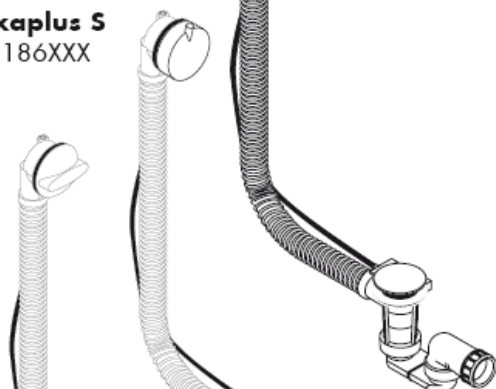
58186XXX

hansgrohe

Montavimo instrukcijos



Flexaplust S
58186XXX



hansgrohe

58140180



58141180



58143000



58142000



58150000

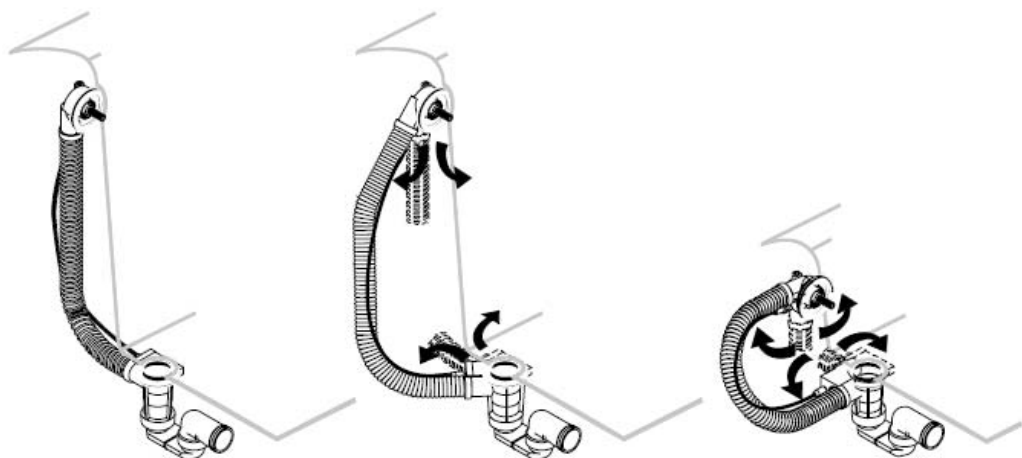


58185XXX

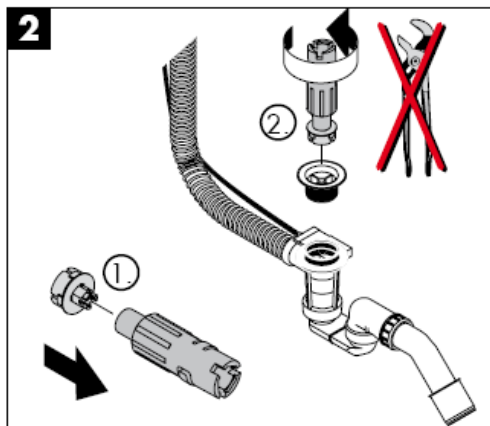
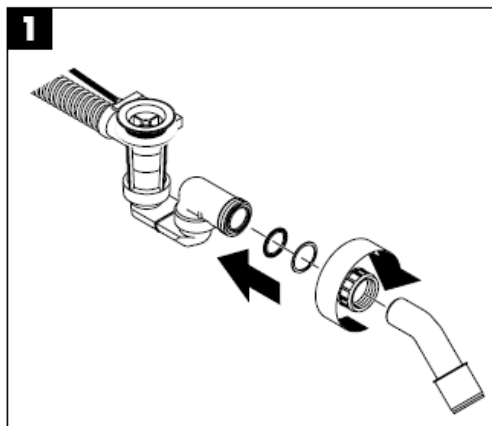


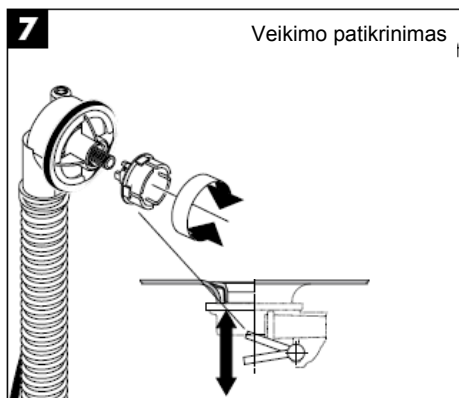
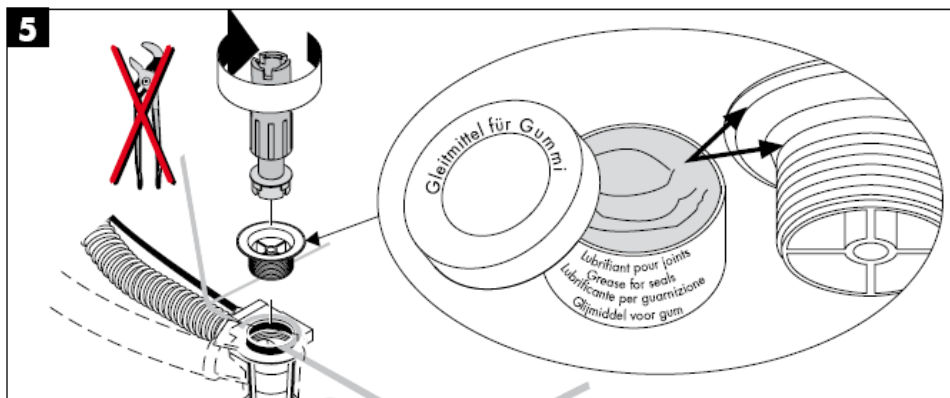
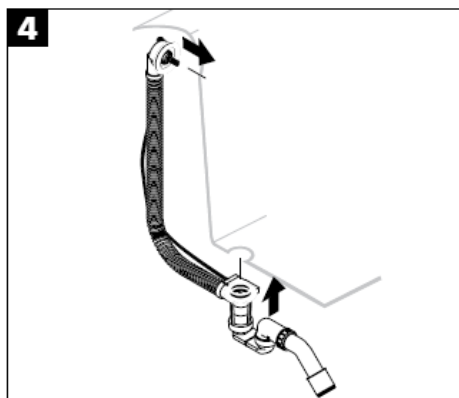
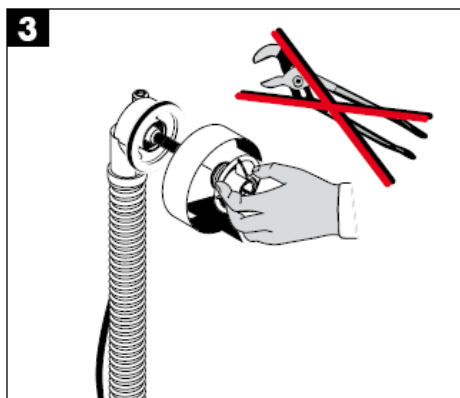
58186XXX

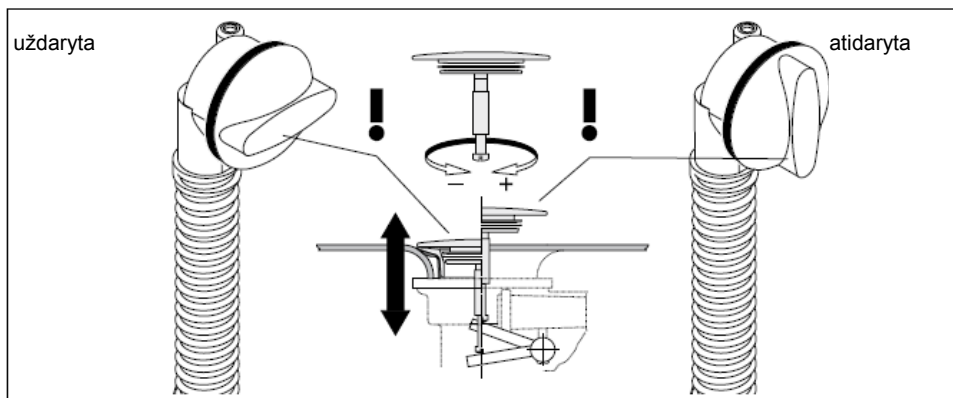
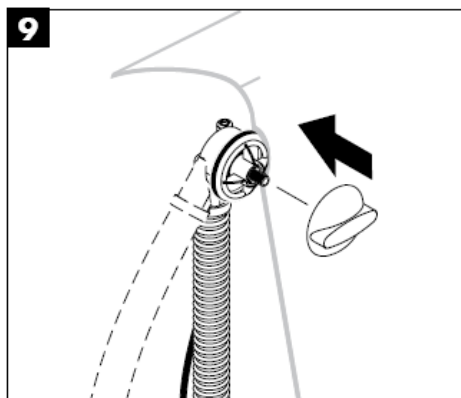
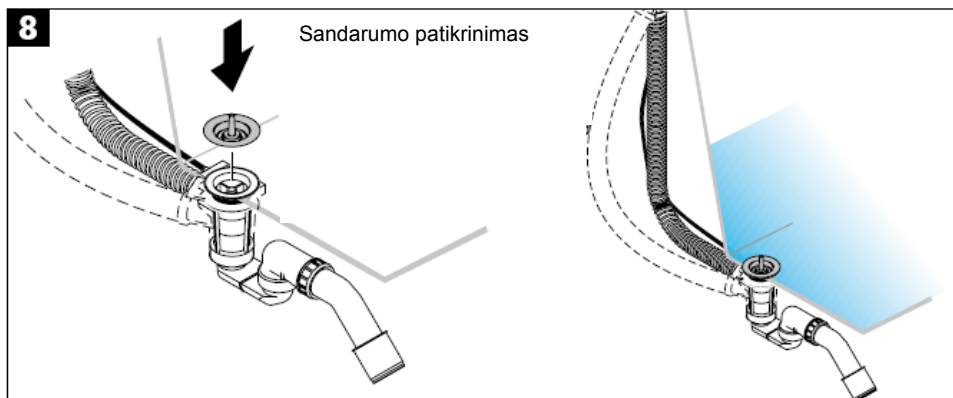


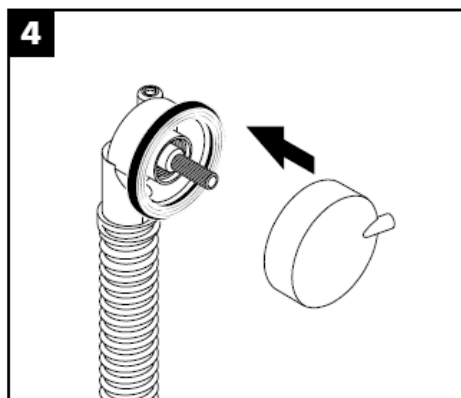
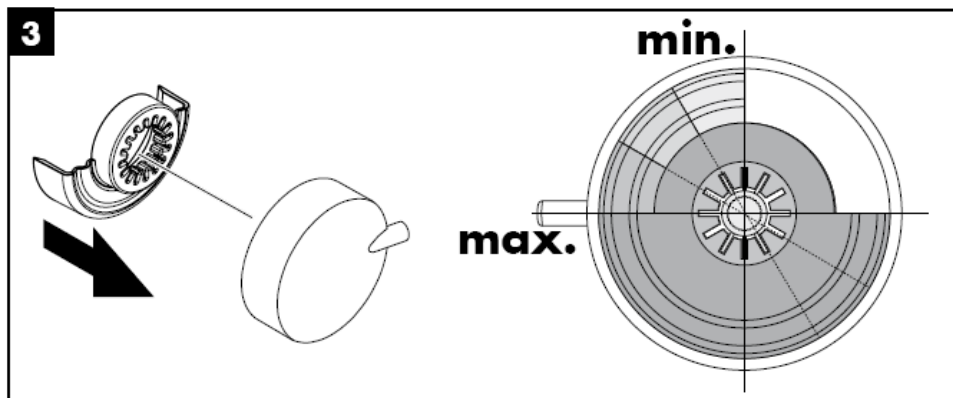
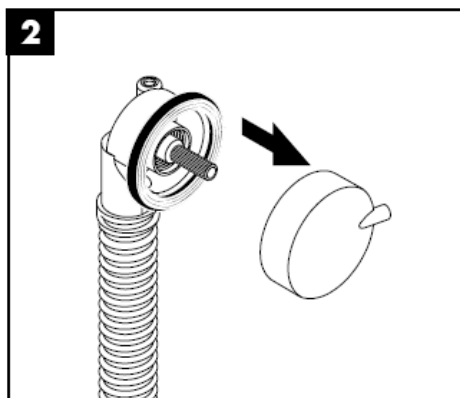
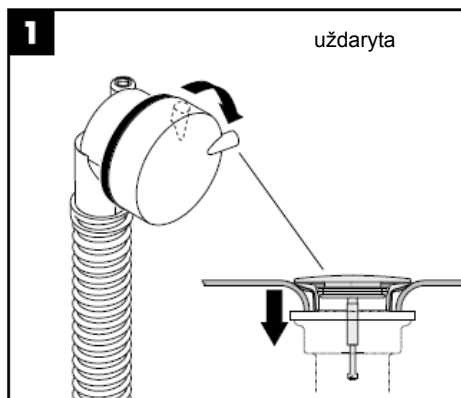


Dėmesio! Išbėgimo vamzdžiai turi būti pakloti be įtampos!

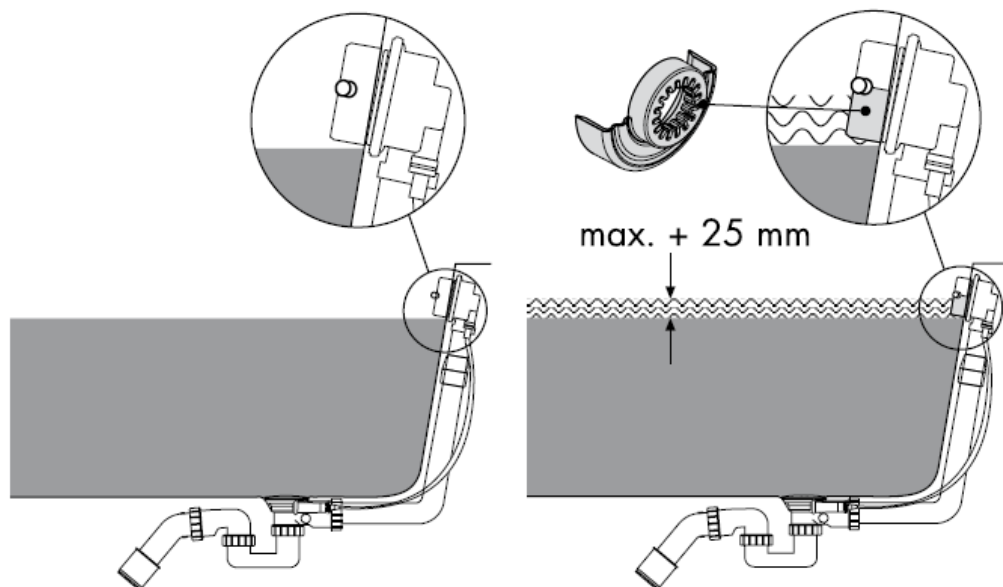








Naudojant specialų sintetinį elementą galima padidinti maksimalų vandens lygį vonioje apie 25 mm. Būtina patikrinti ar įbėgančio vandens kiekis neviršija išbėgančio kiekio.



Bandymo pažyma

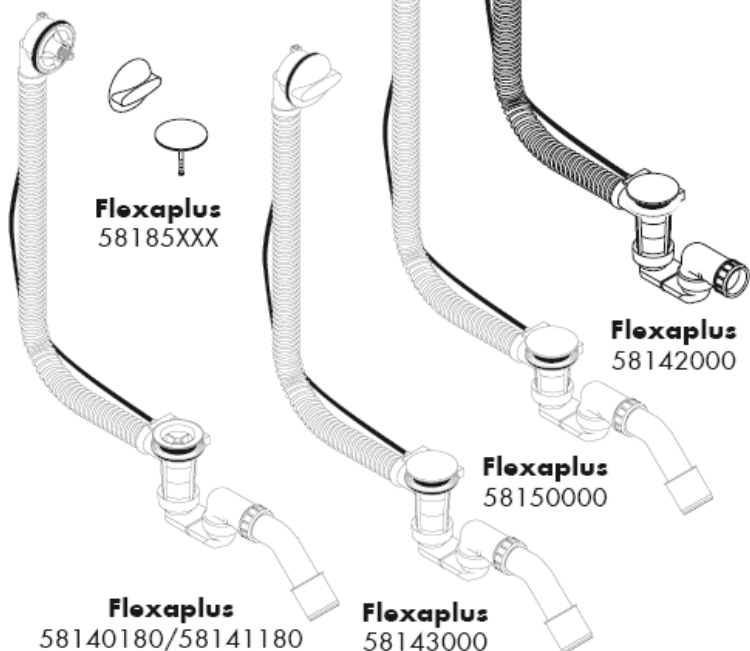
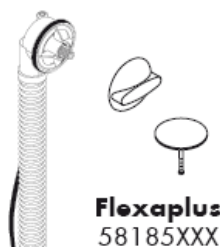
	DVGW	SVGW	NF	ACS
58140180			X	
58141180			X	
58142XXX			X	
58143XXX			X	
58150XXX				
58185XXX				
58186XXX				

hansgrohe

Uputstva za instalaciju



Flexaplust S
58186XXX



Flexaplust
58140180/58141180

Flexaplust
58143000

hansgrohe

58140180



58141180



58143000



58142000



58150000

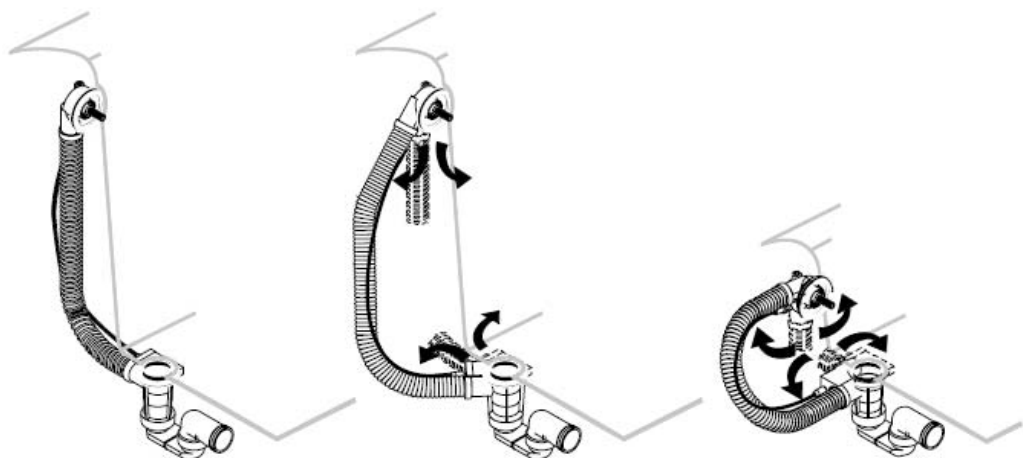


58185XXX

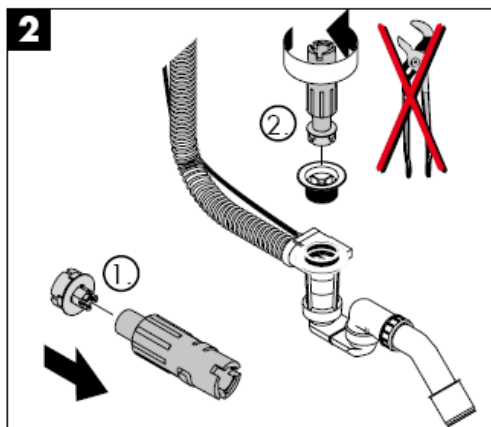
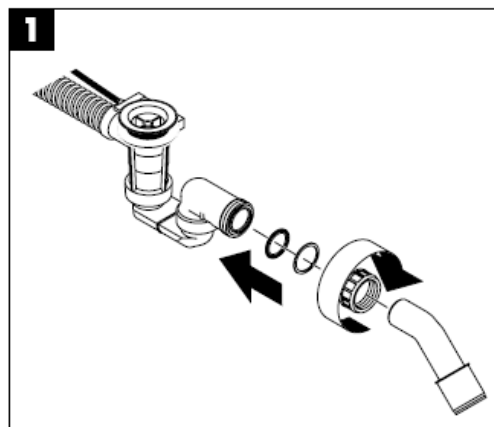


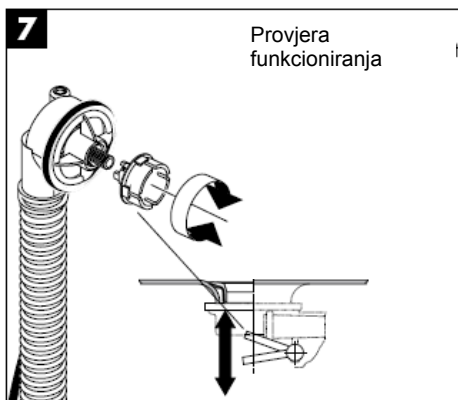
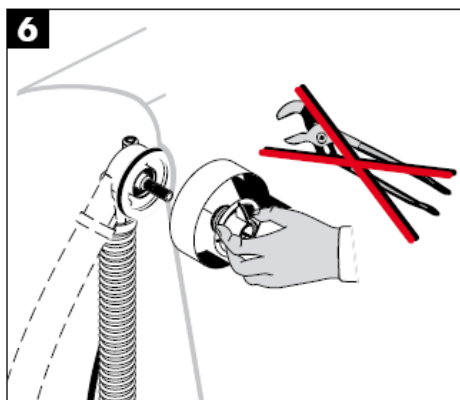
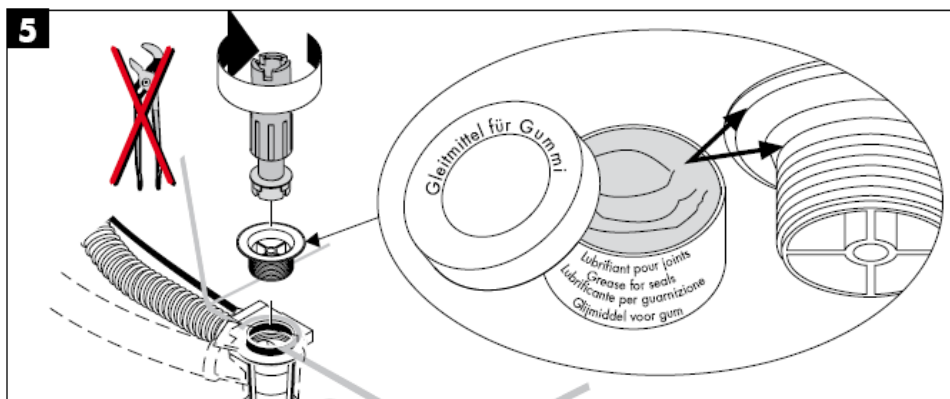
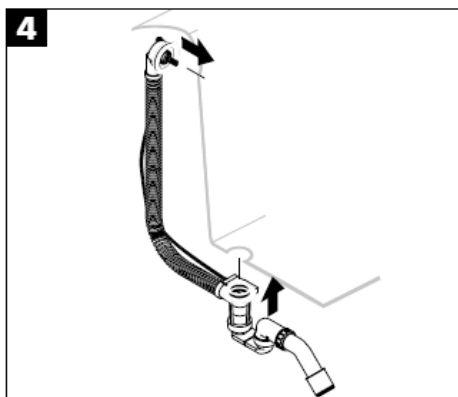
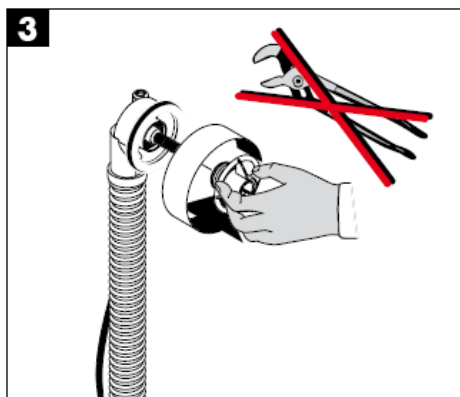
58186XXX

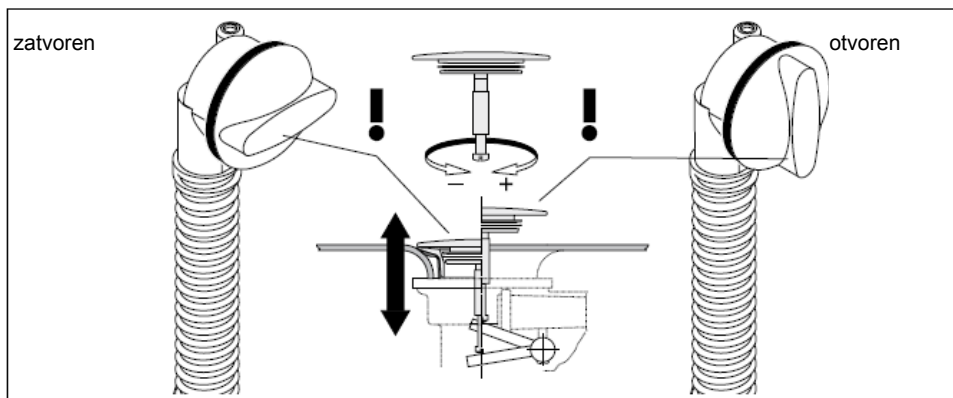
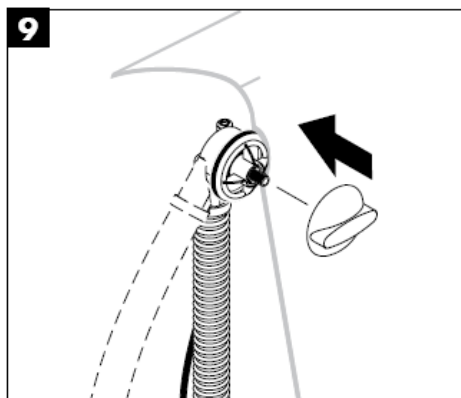
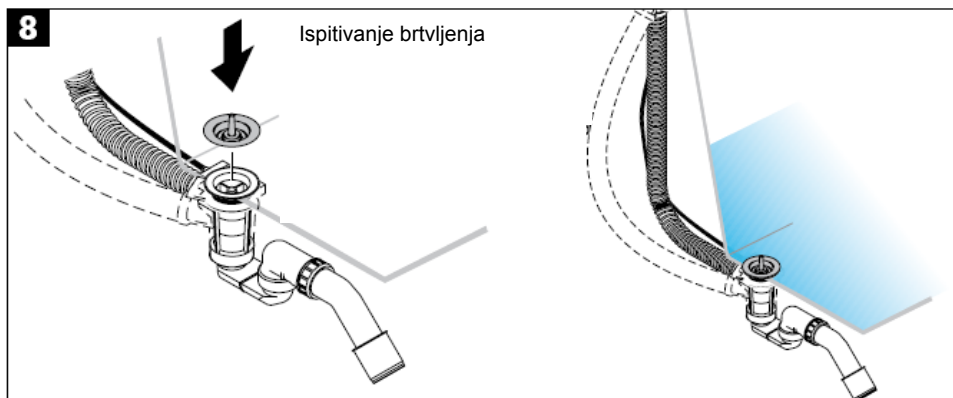


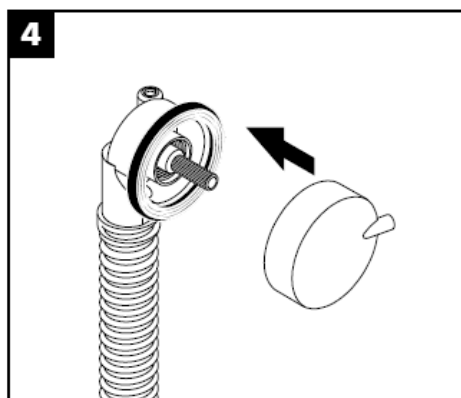
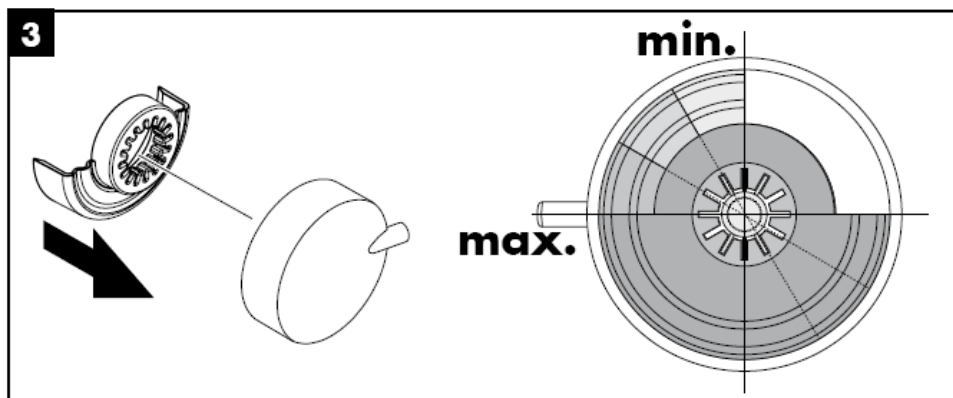
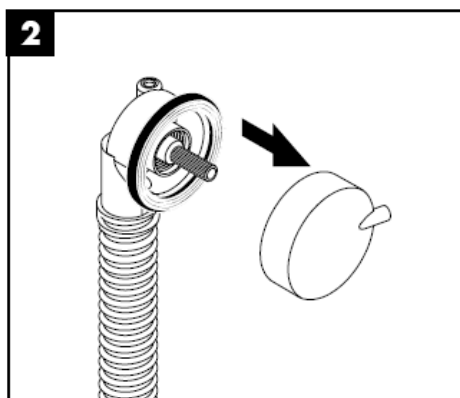
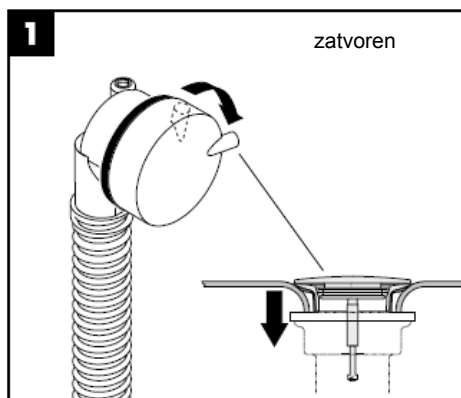


Pažnja! Odvod se mora tako položiti da ne bude izložen naprezanju!

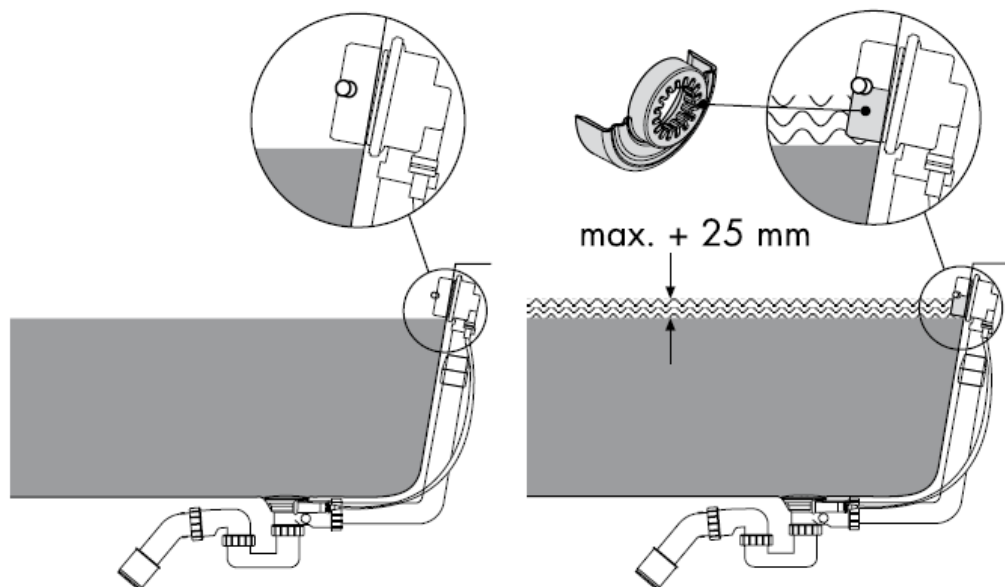








Upotrebom plastičnog umetka razina vode u kadi može se povećati za oko 25 mm. Pritom treba paziti da količina vode nije veća od dozvoljenog kapaciteta!



Oznaka testiranja

	DVGW	SVGW	NF	ACS
58140180			X	
58141180			X	
58142XXX			X	
58143XXX			X	
58150XXX				
58185XXX				
58186XXX				

hansgrohe

Montaj kılavuzu



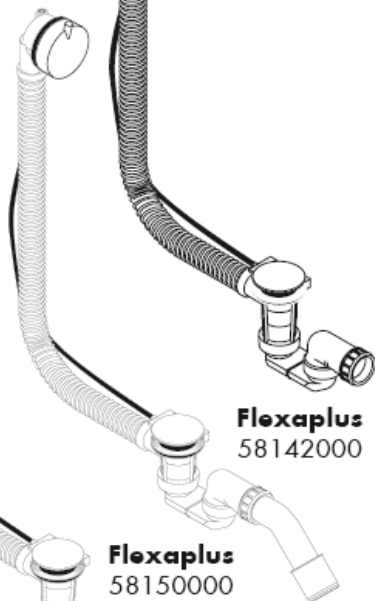
Flexaplus S
58186XXX



Flexaplus
58185XXX



Flexaplus
58142000



Flexaplus
58150000

Flexaplus
58140180/58141180

Flexaplus
58143000

hanagrohe

58140180



58141180



58143000



58142000



58150000

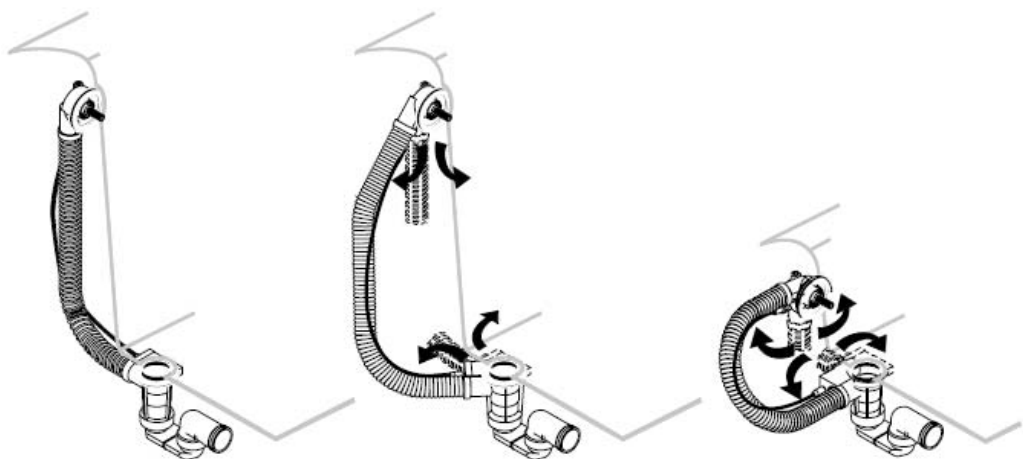


58185XXX

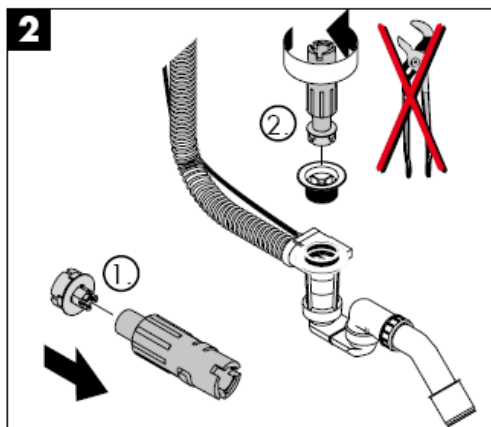
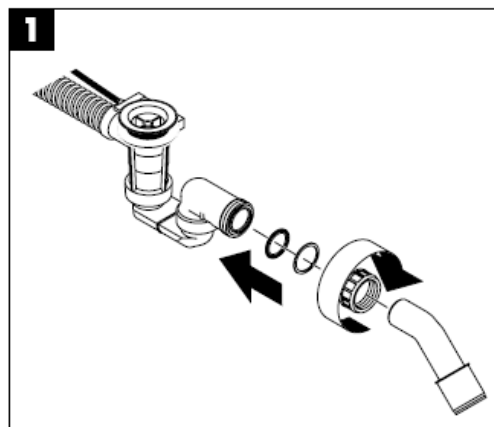


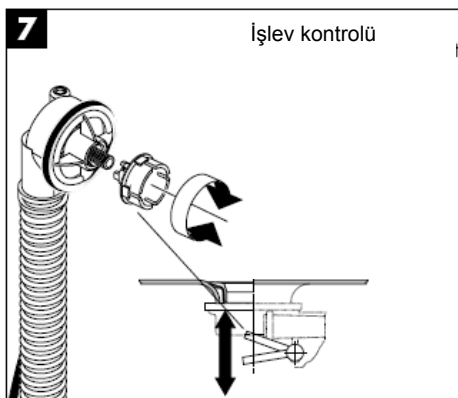
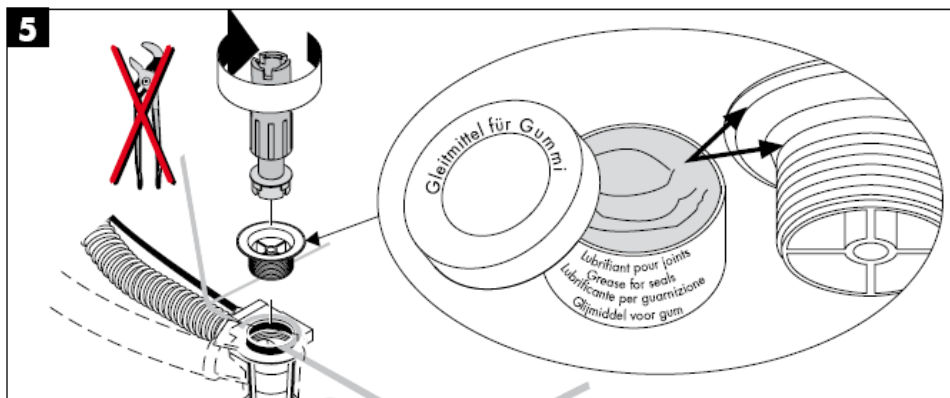
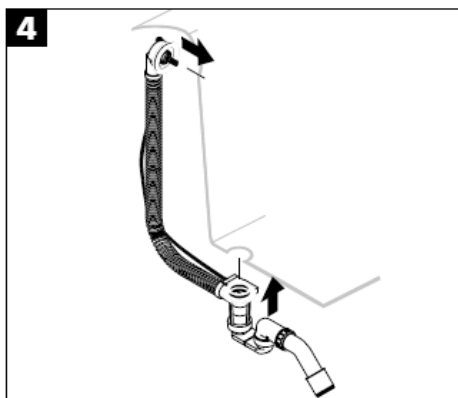
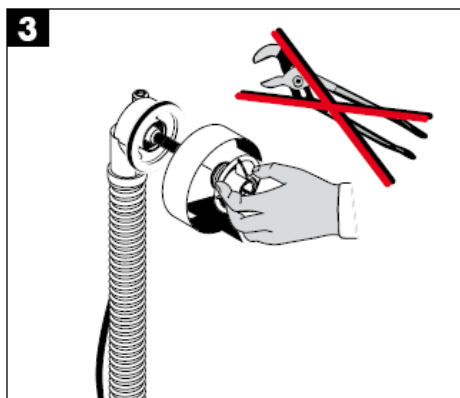
58186XXX

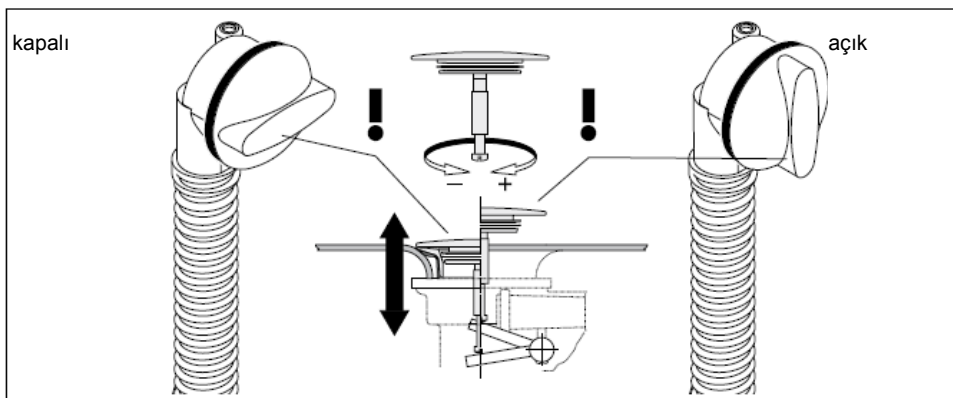
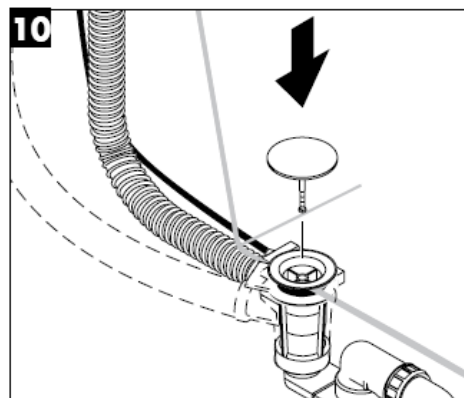
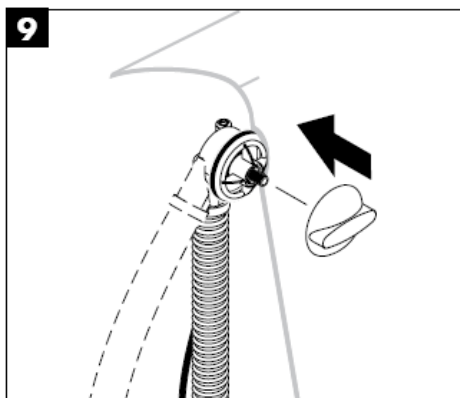
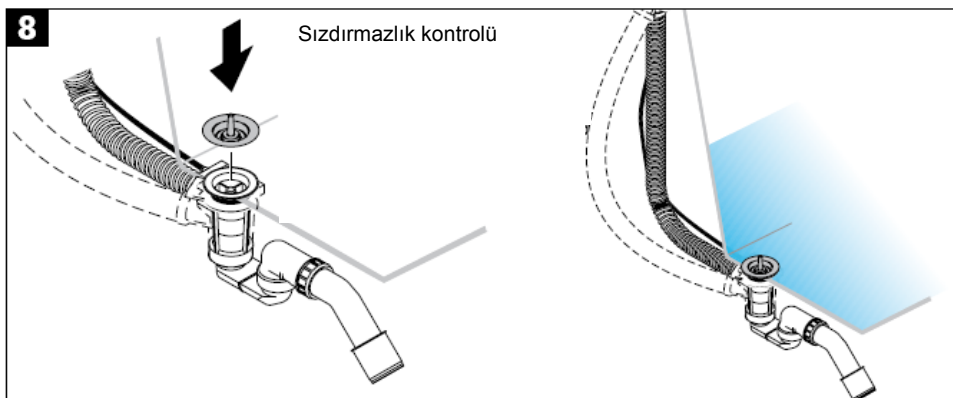


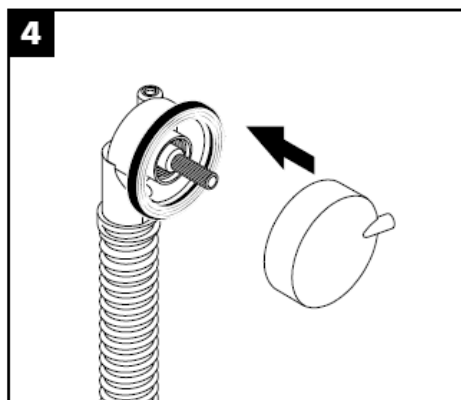
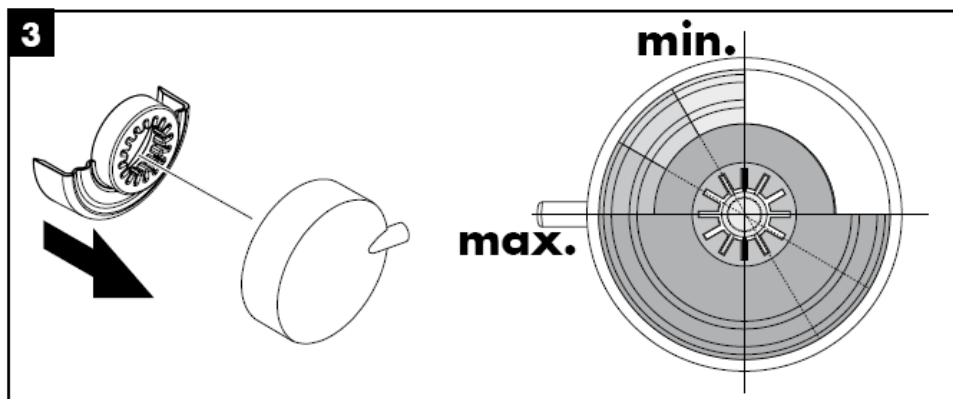
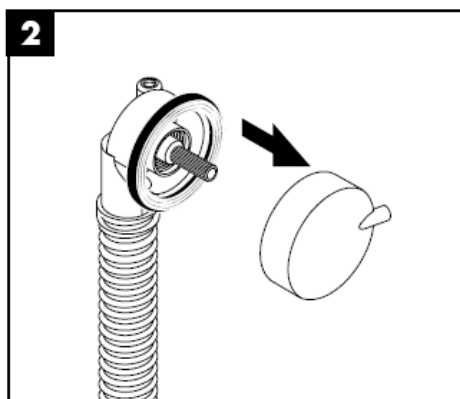
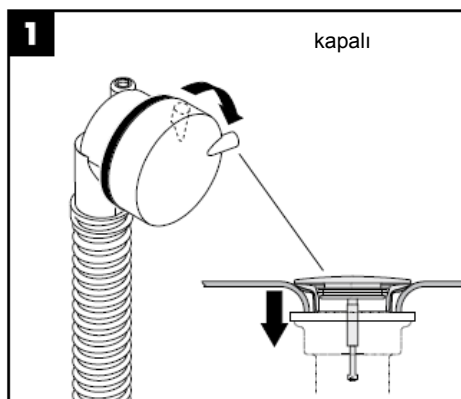


Önemli! Kanal gerilimsiz bir şekilde döşenmelidir!

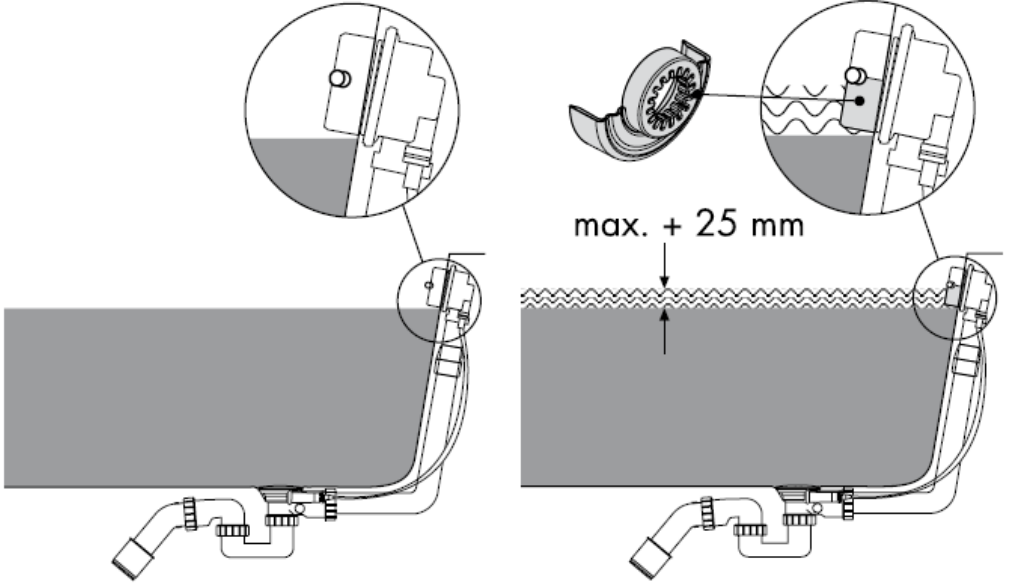








Yığılma elemanı (plastik adaptör) kullanılarak banyo küvetinin maksimum dolum yüksekliği yaklaşık 25 mm yükseltilebilir. Besleme hattının taşma kapasitesinden daha büyük olmadığı kontrol edilmelidir.



Kontrol işareti

	DVGW	SVGW	NF	ACS
58140180			X	
58141180			X	
58142XXX			X	
58143XXX			X	
58150XXX				
58185XXX				
58186XXX				

hansgrohe

Instrucțiuni de montare



Flexaplust S
58186XXX



Flexaplust
58185XXX



Flexaplust
58142000



Flexaplust
58140180/58141180



Flexaplust
58143000

hanagrohe

58140180



58141180



58143000



58142000



58150000

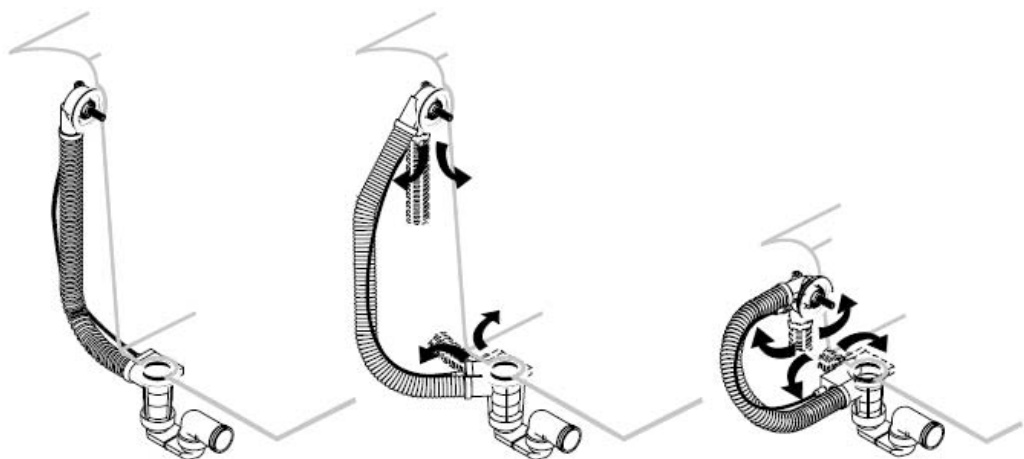


58185XXX

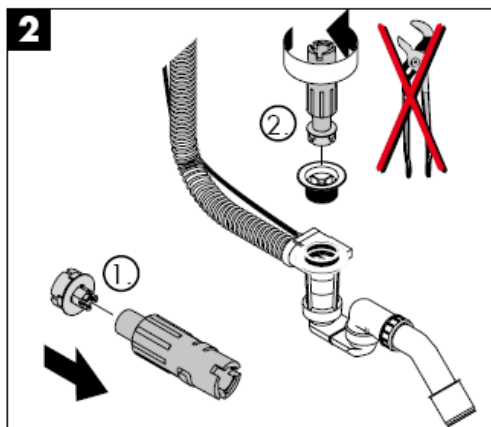
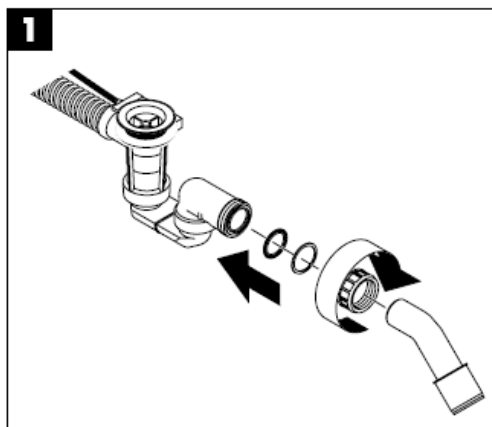


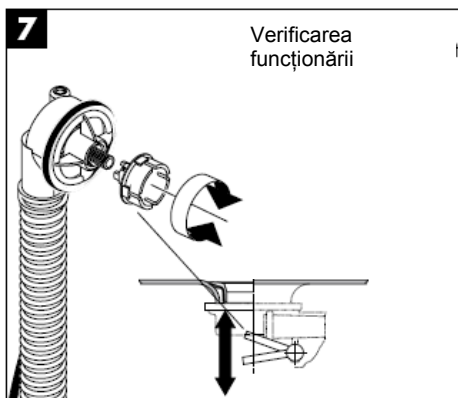
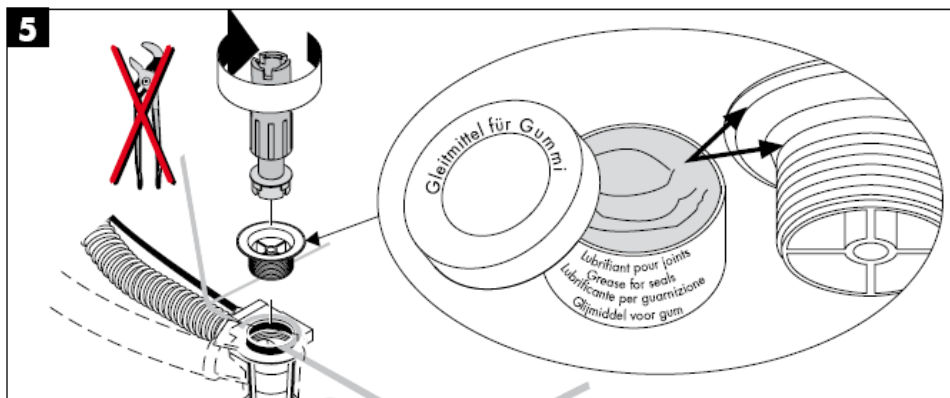
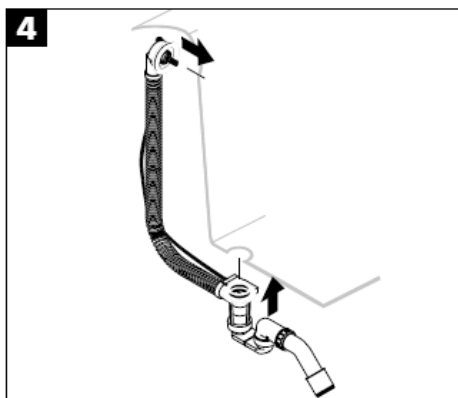
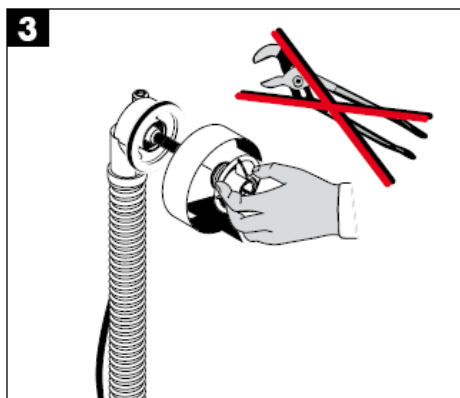
58186XXX

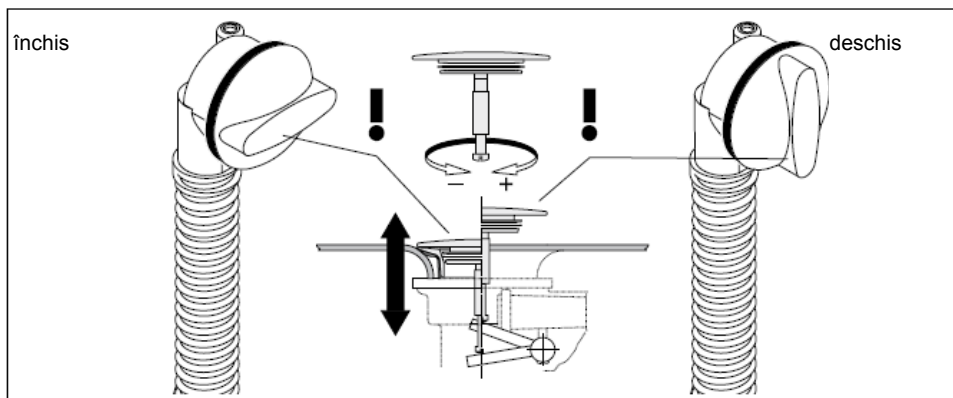
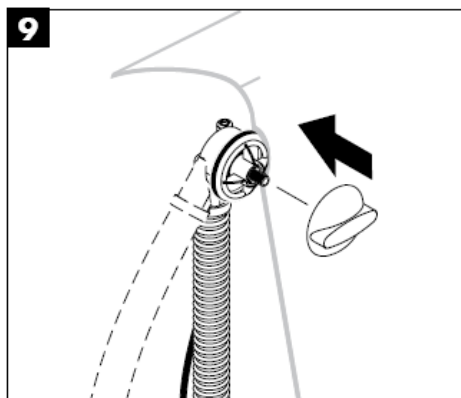
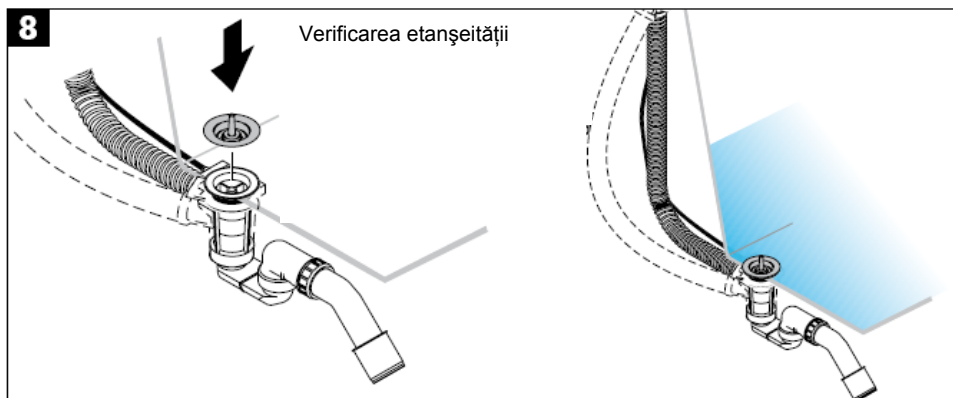


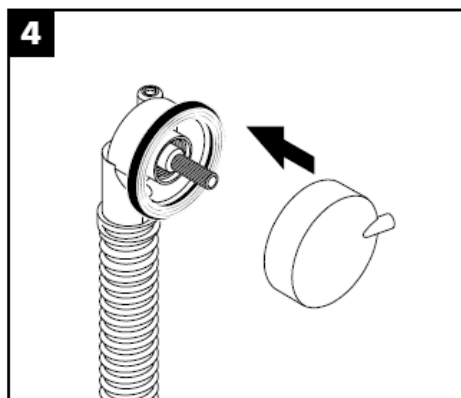
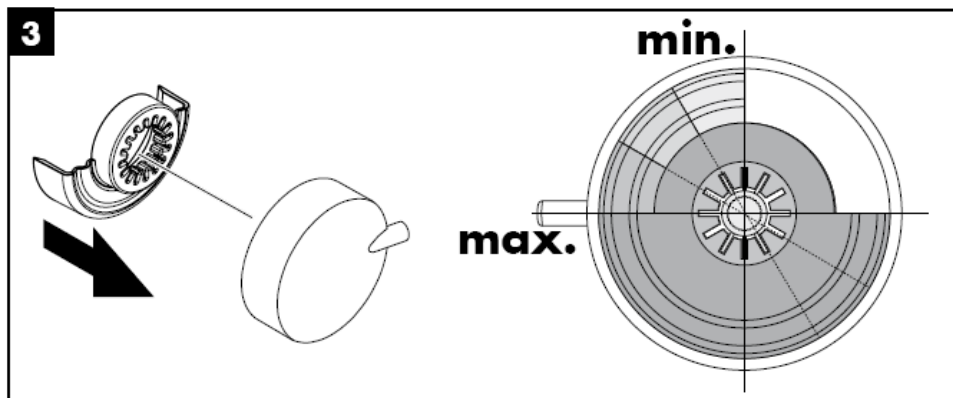
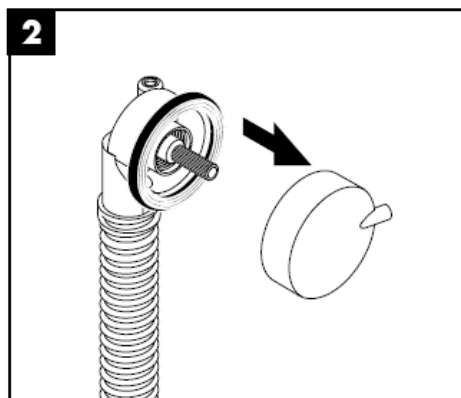
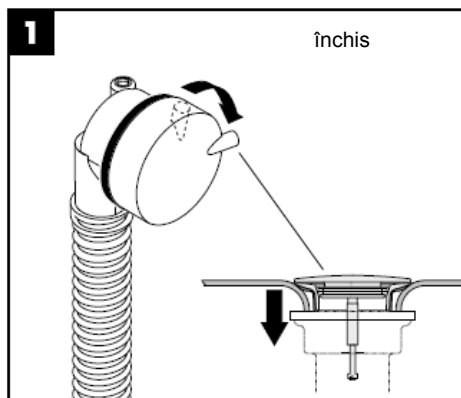


Atenție! Conducta de scurgere trebuie amplasată fără tensionare!

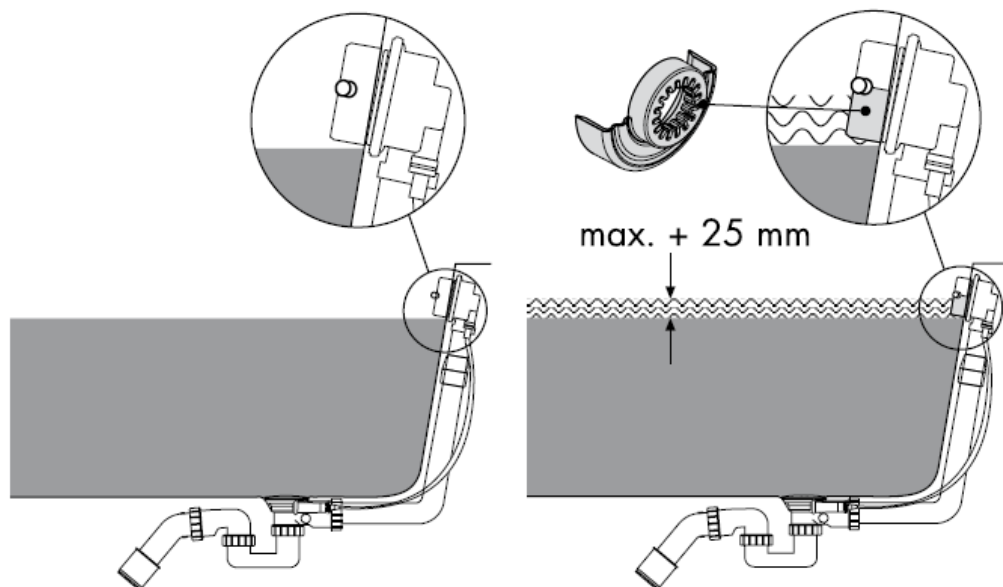








Prin utilizarea elementului de blocare (element din material plastic) puteți să măriți înălțimea maximă a apei în cada de baie cu cca. 25 cm. Verificați ca debitul de intrare să nu fie mai mare decât debitul deversorului!



Certificat de testare

	DVGW	SVGW	NF	ACS
58140180			X	
58141180			X	
58142XXX			X	
58143XXX			X	
58150XXX				
58185XXX				
58186XXX				

hansgrohe

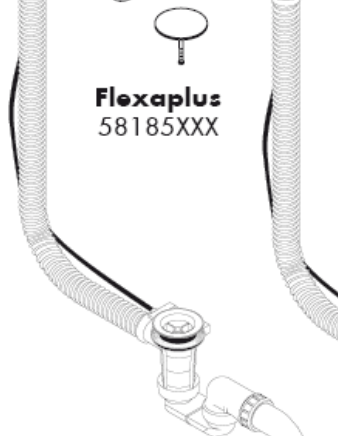
Οδηγία συναρμολόγησης



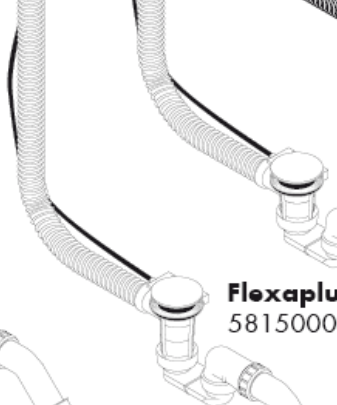
Flexaplust S
58186XXX



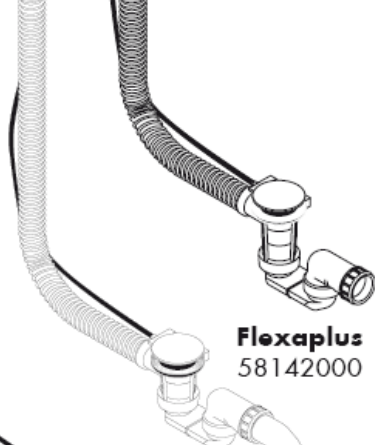
Flexaplust
58185XXX



Flexaplust
58140180/58141180



Flexaplust
58143000



Flexaplust
58142000

Flexaplust
58150000

hanagrohe

58140180



58141180



58143000



58142000



58150000

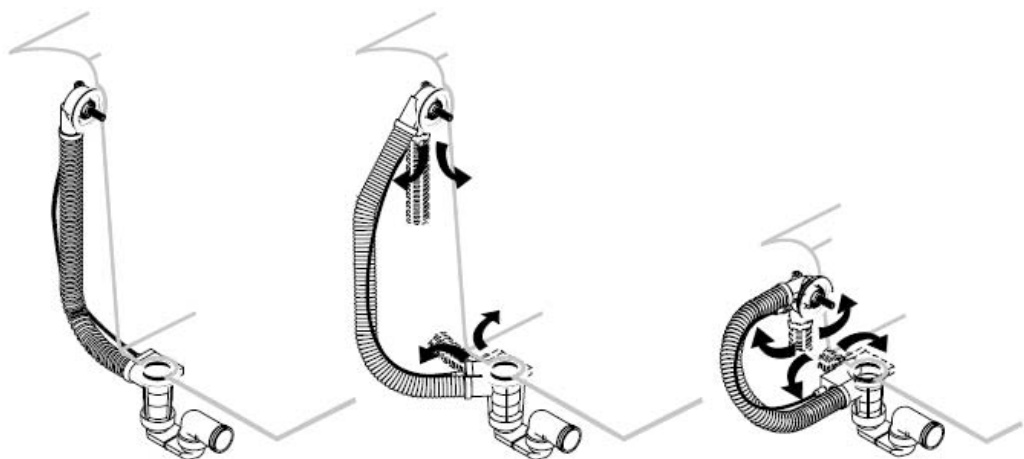


58185XXX

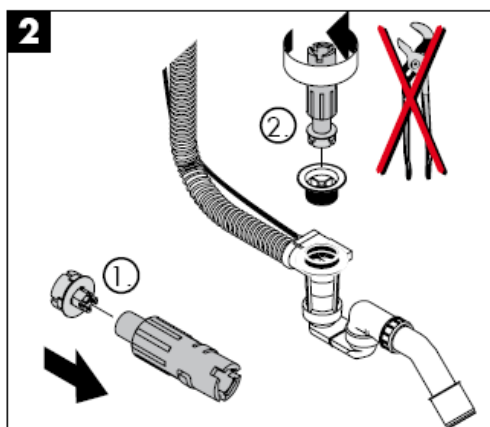
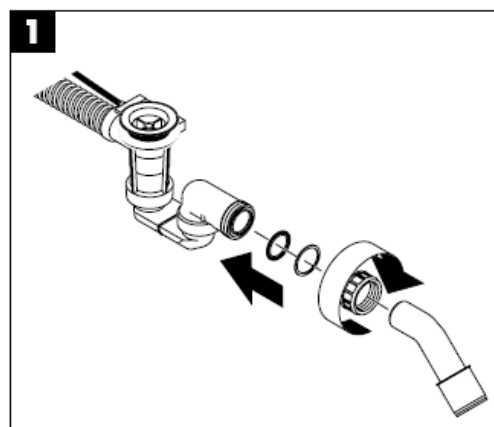


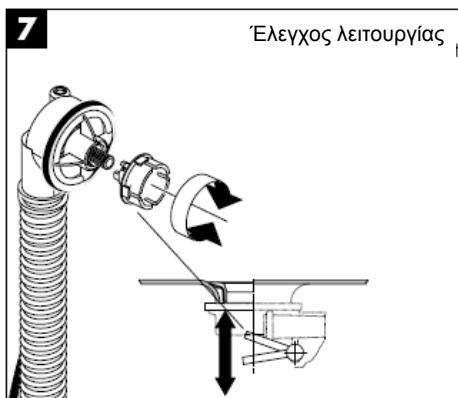
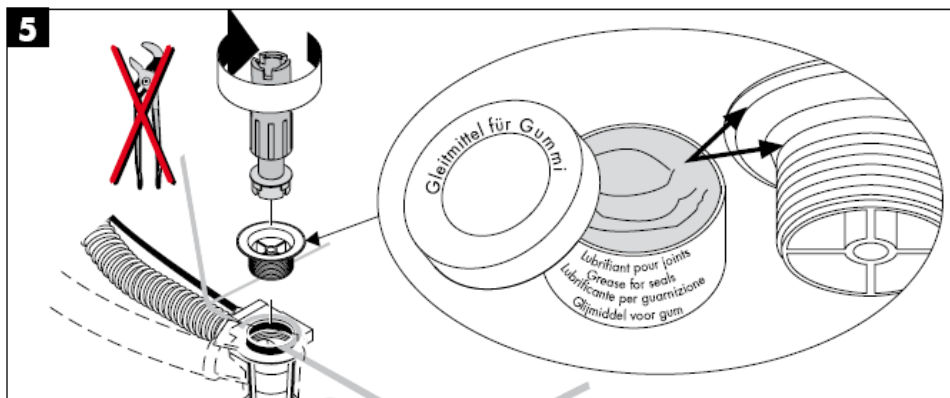
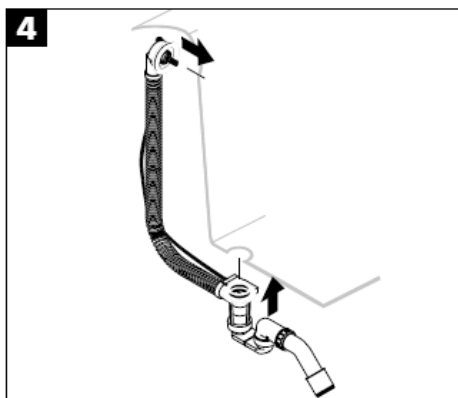
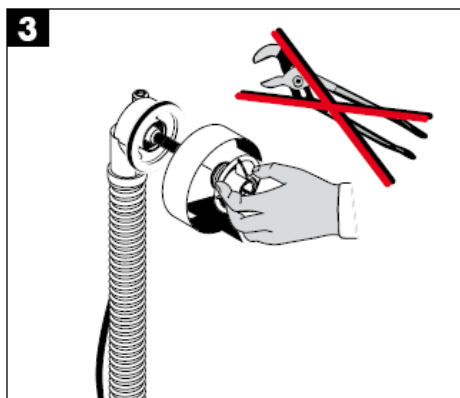
58186XXX

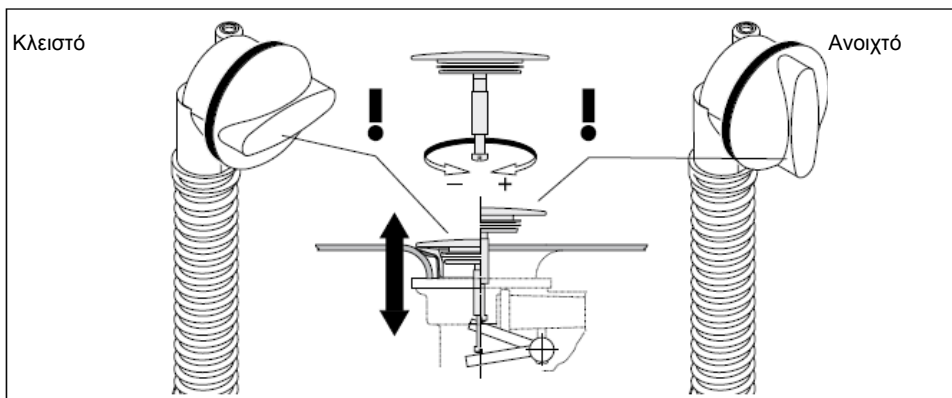
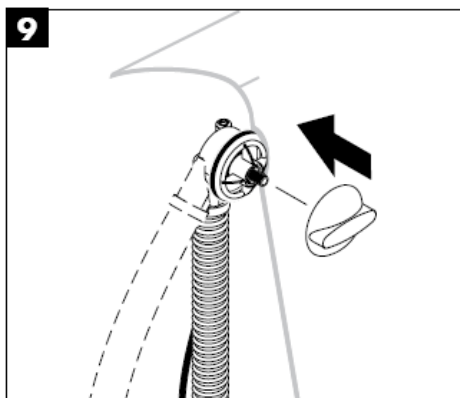
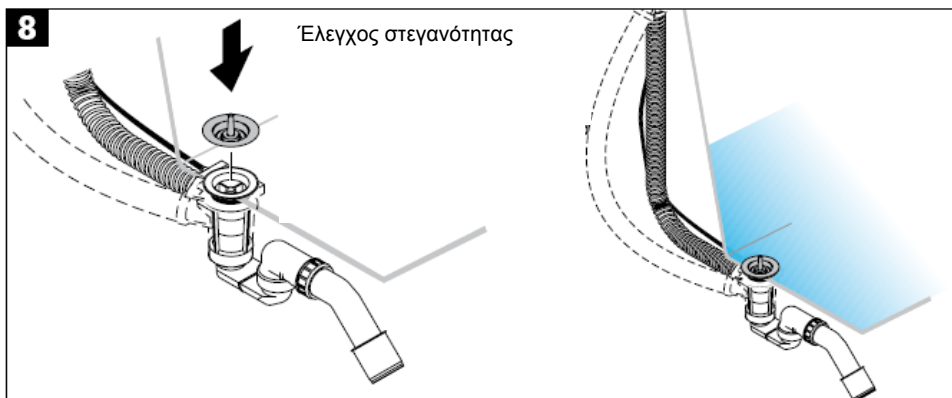


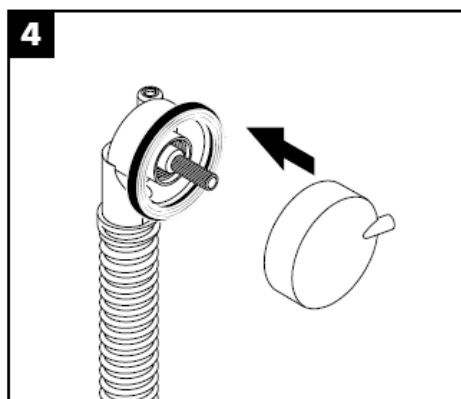
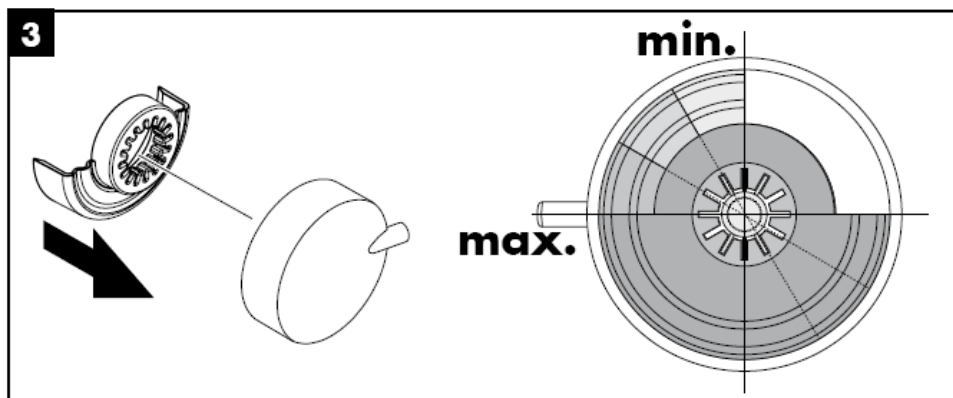
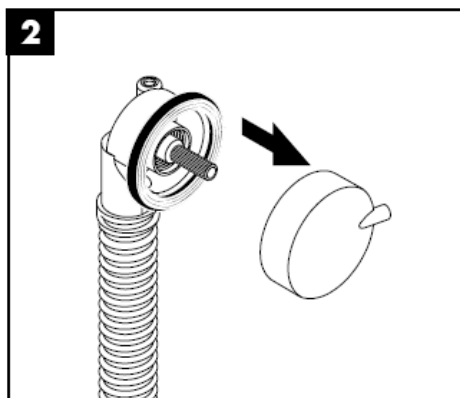
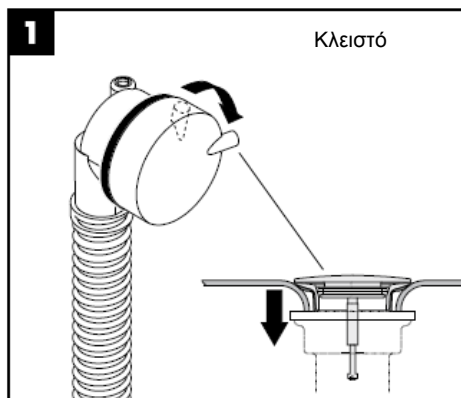


Προσοχή! Η βαλβίδα εκροής δεν πρέπει να υποβάλλεται σε τάσεις!

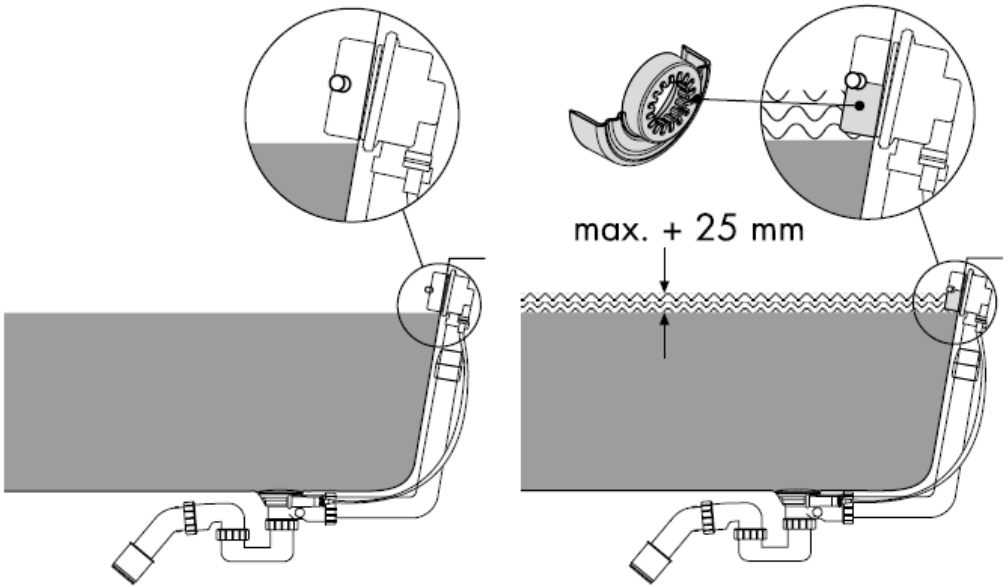








Η χρήση του βοηθητικού στοιχείου (πλαστική προσθήκη) μπορεί να αυξήσει το μέγιστο ύψος πλήρωσης της μπανιέρας κατά περ. 25 mm. Θα πρέπει να ελέγχεται εάν η εισερχόμενη ροή νερού είναι μεγαλύτερη από την ροή υπερχείλισης!



Σήμα ελέγχου

	DVGW	SVGW	NF	ACS
58140180			X	
58141180			X	
58142XXX			X	
58143XXX			X	
58150XXX				
58185XXX				
58186XXX				

hansgrohe

تعليمات التجميع



Flexaplust S
58186XXX



Flexaplust
58185XXX



Flexaplust
58142000



Flexaplust
58140180/58141180



Flexaplust
58150000

Flexaplust
58143000

han grohe

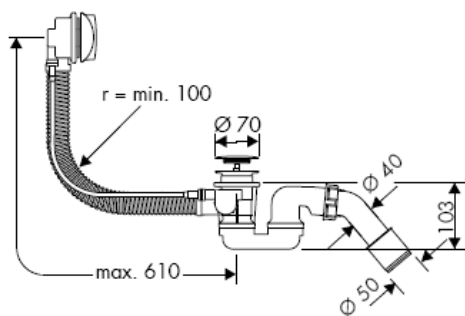
58140180



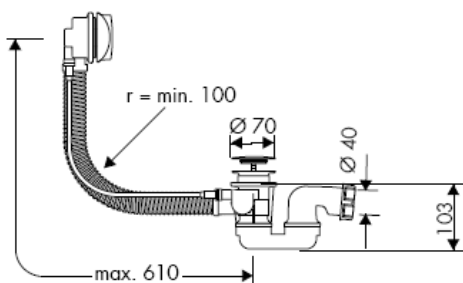
58141180



58143000



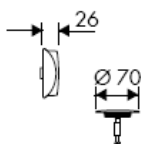
58142000



58150000

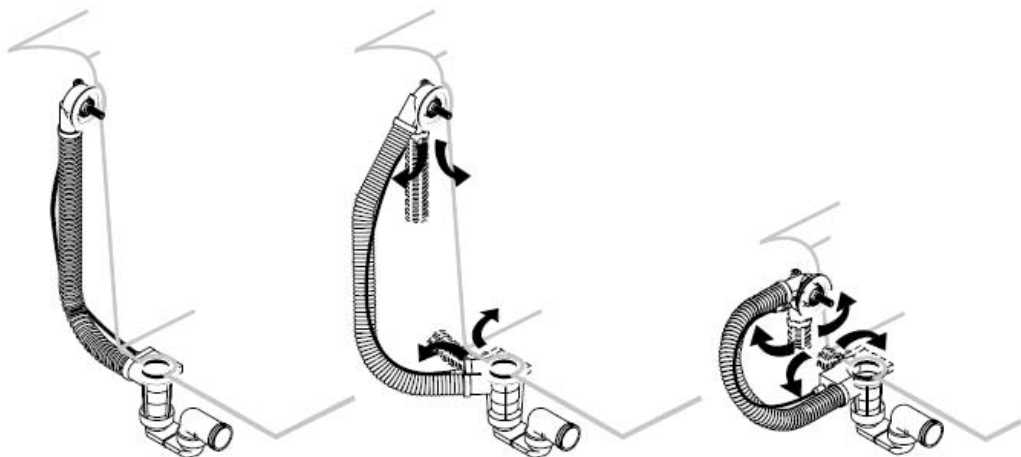


58185XXX

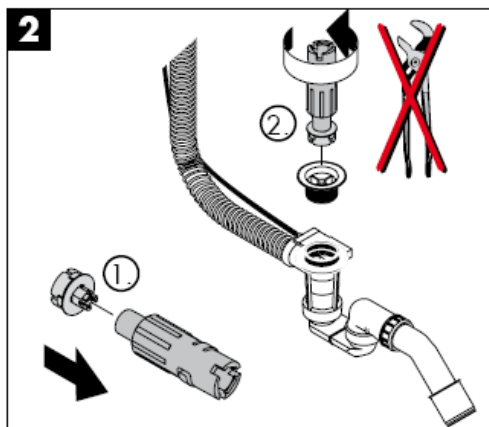
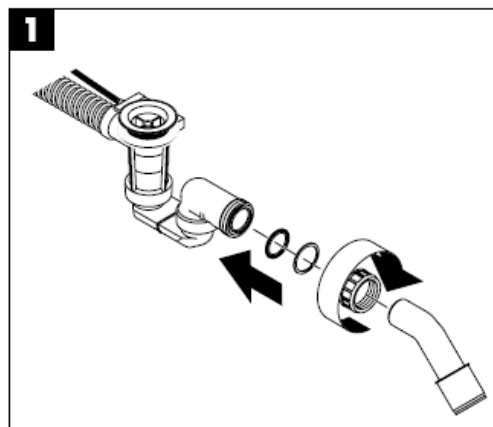


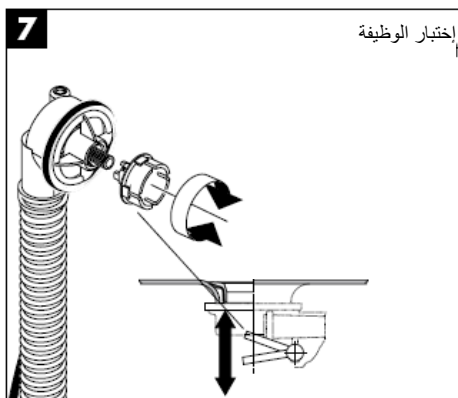
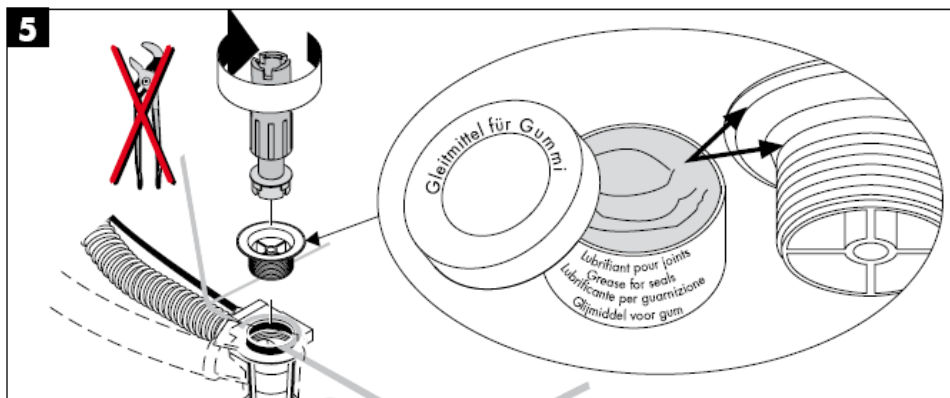
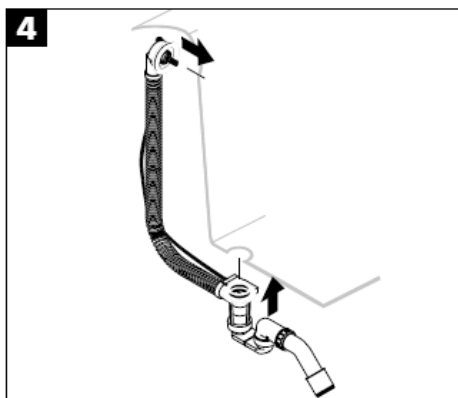
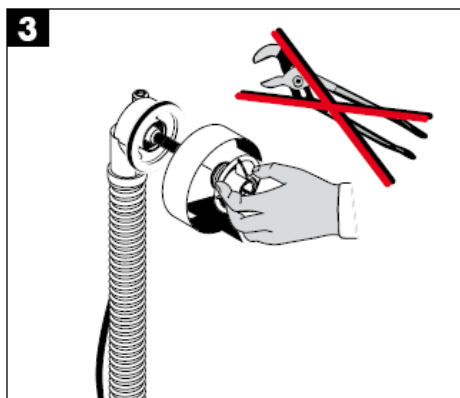
58186XXX

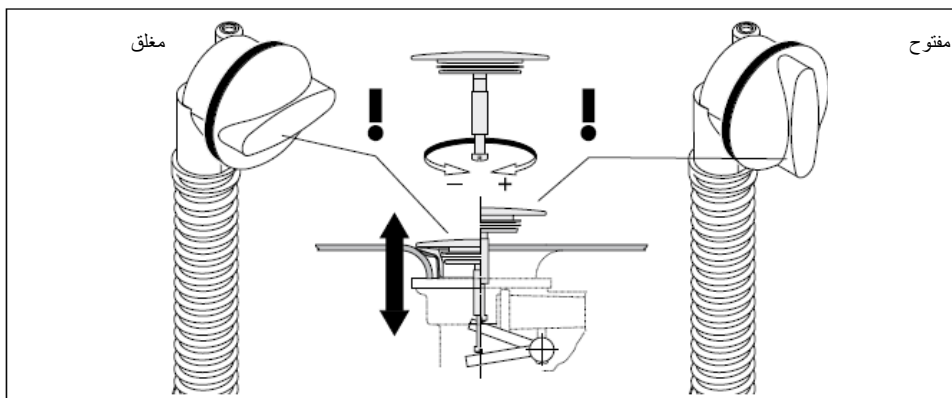
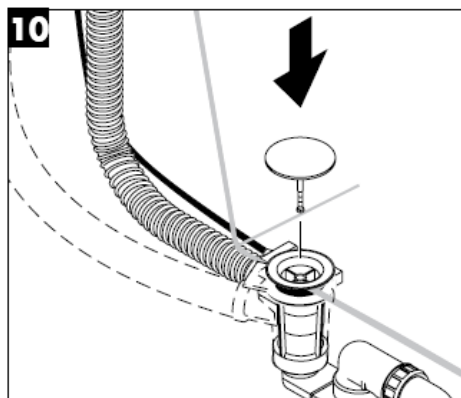
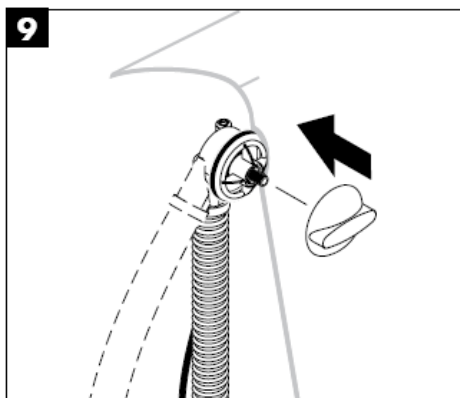
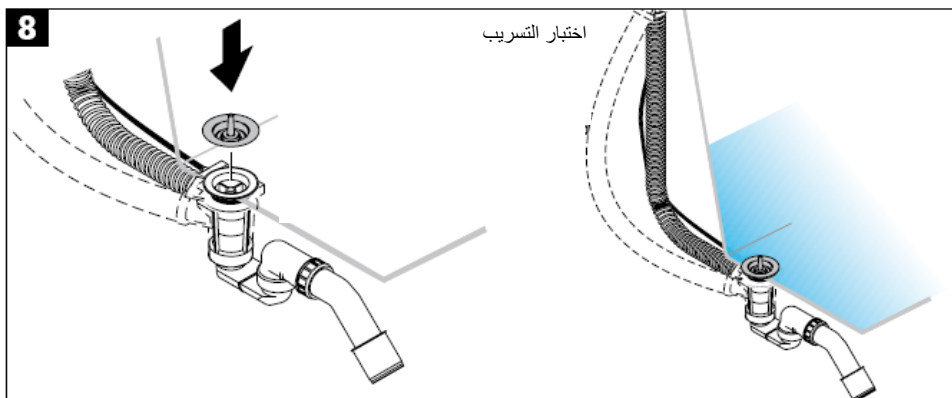


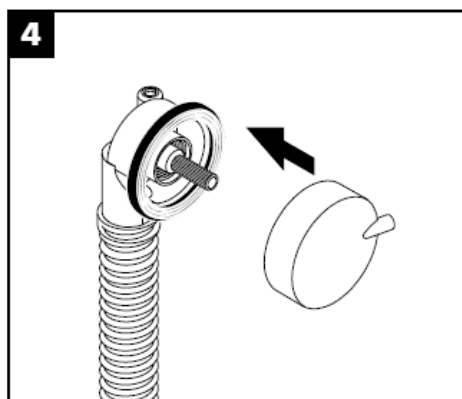
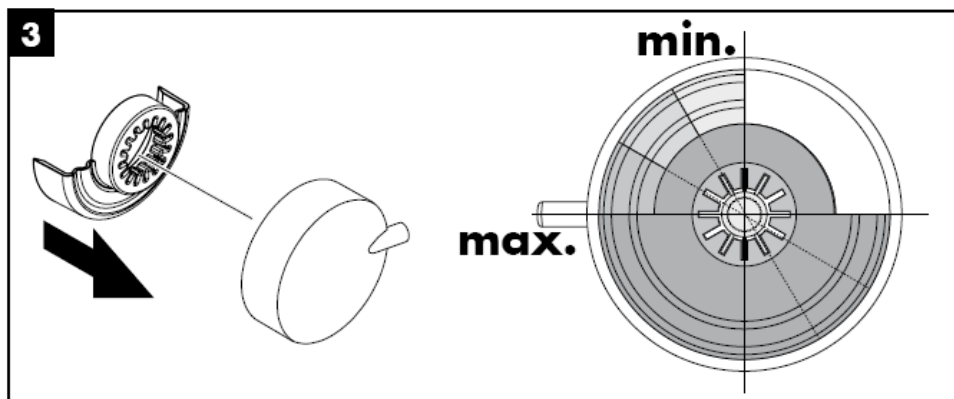
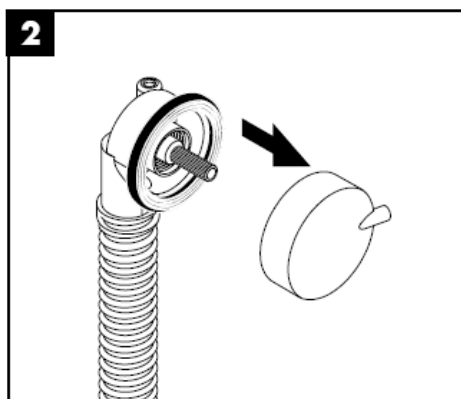
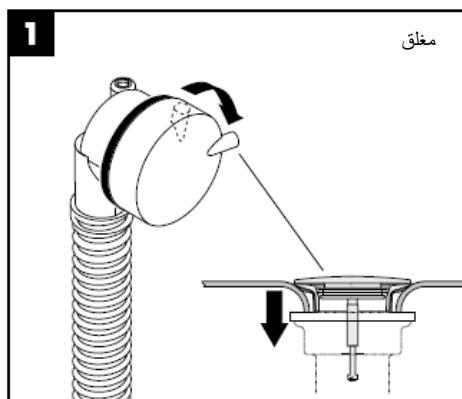


تنبيه! يجب تركيب الصريف بدون أي شد من أح الأطراف!

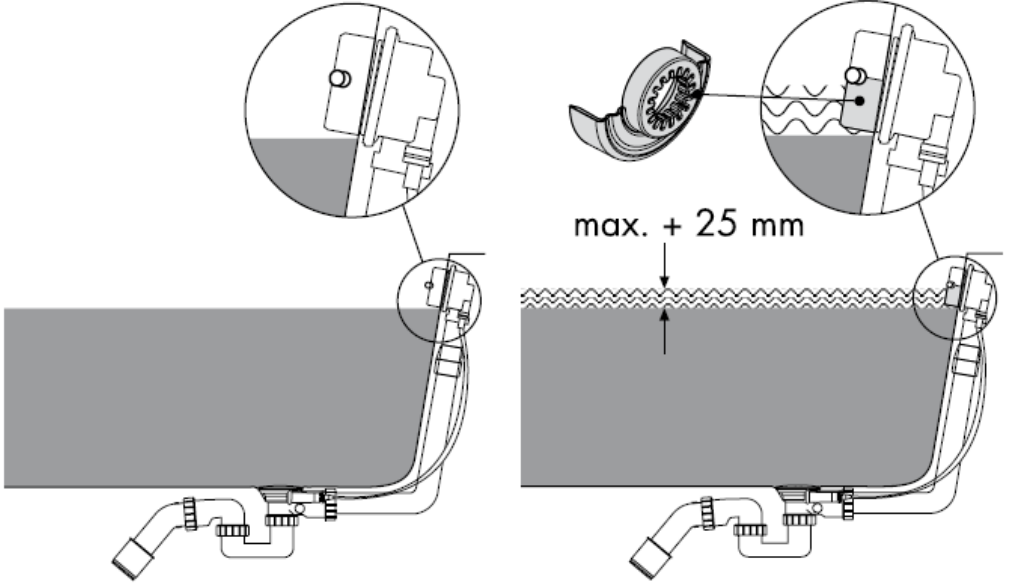








عن طريق استخدام وحدة الحاجز (حاجز بلاستيكي)، يمكن زيادة الحد الأقصى لارتفاع المياه في حوض الاستحمام إلى 25 مم. ومع ذلك، قد يتطلب الأمر التأكد من أن مقدار المياه لا يتجاوز سعة حوض الاستحمام.



شهادة اختبار

	DVGW	SVGW	NF	ACS
58140180			X	
58141180			X	
58142XXX			X	
58143XXX			X	
58150XXX				
58185XXX				
58186XXX				

hansgrohe

Navodila za montažo



Flexaplus S
58186XXX



Flexaplus
58185XXX



Flexaplus
58142000



Flexaplus
58140180/58141180



Flexaplus
58150000



Flexaplus
58143000

hanagrohe

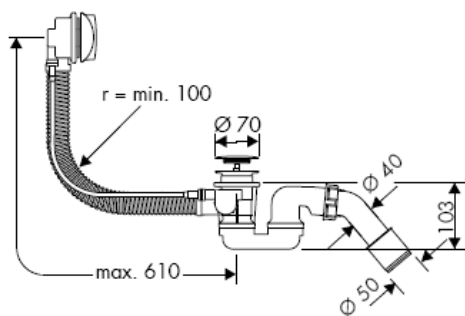
58140180



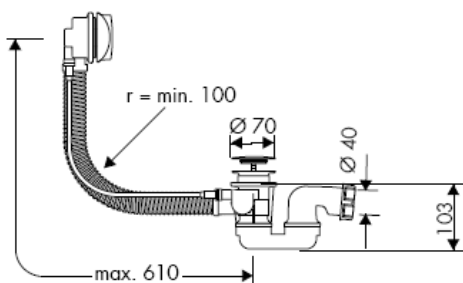
58141180



58143000



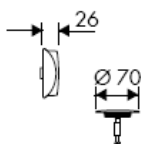
58142000



58150000

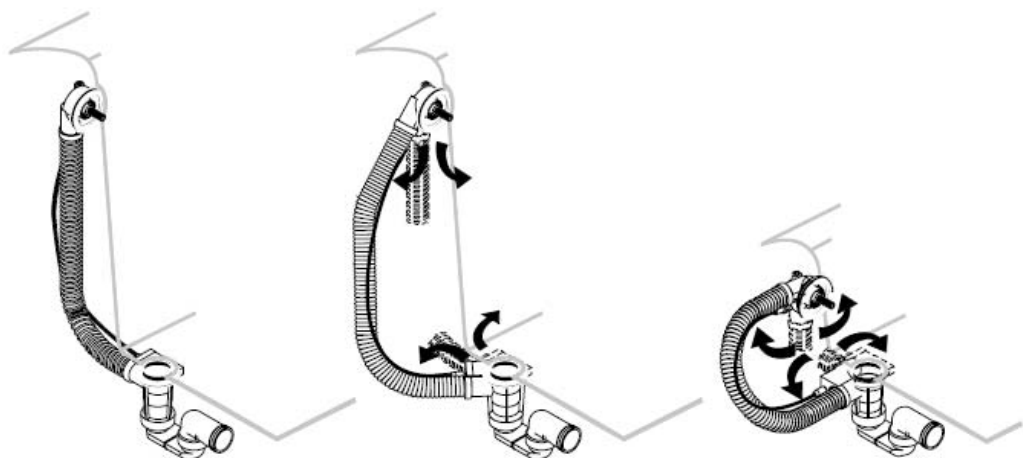


58185XXX

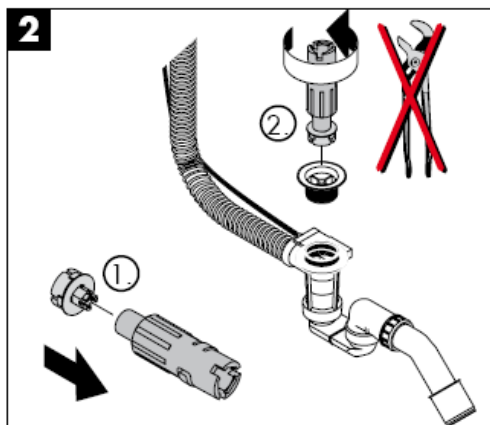
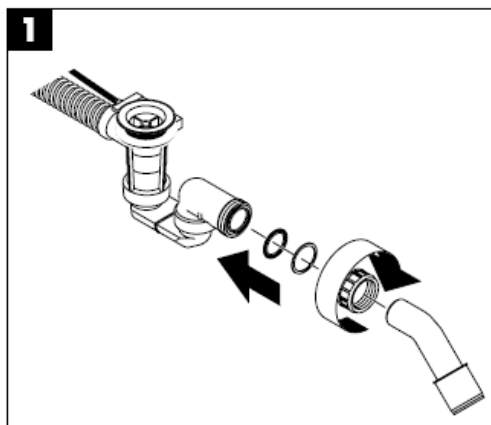


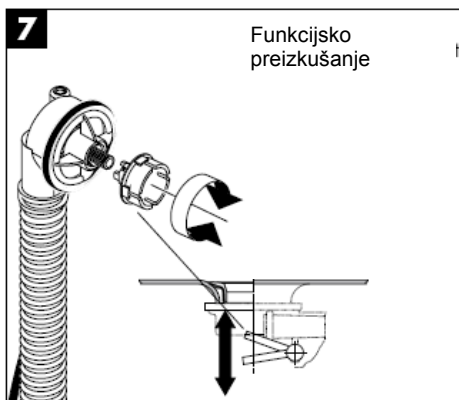
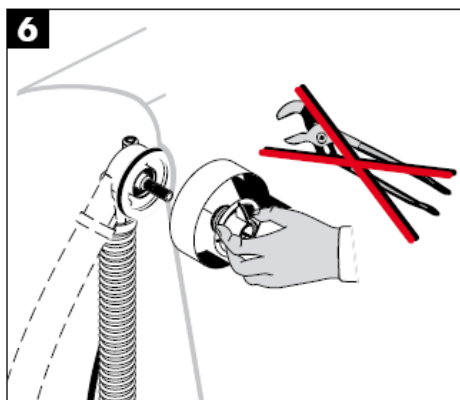
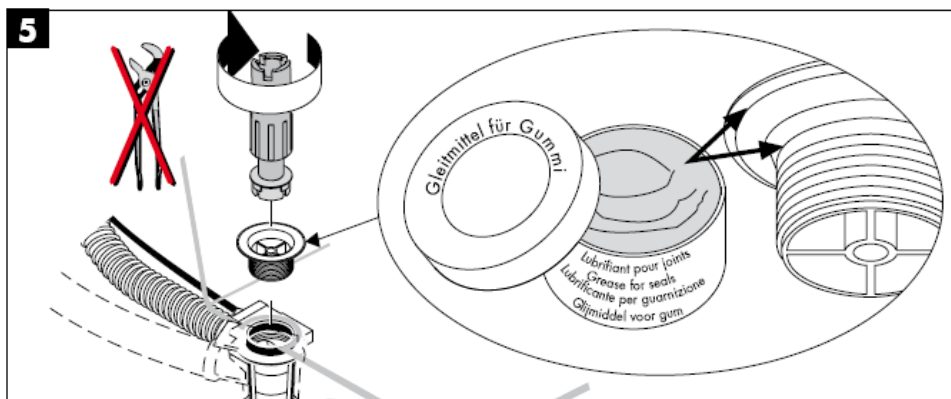
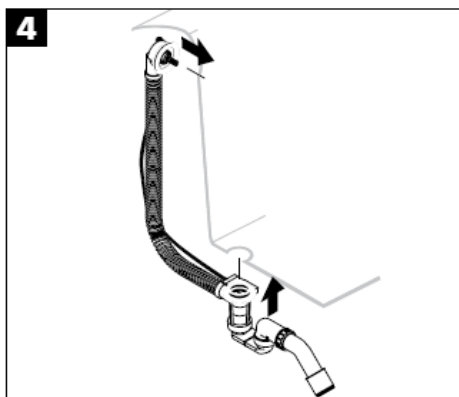
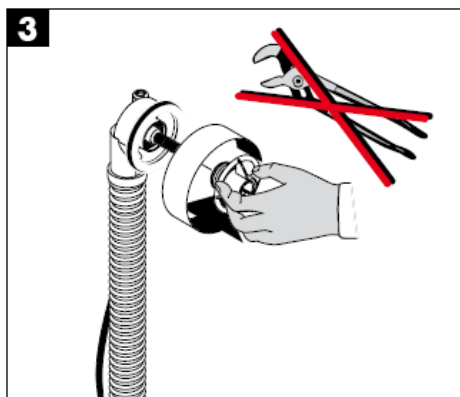
58186XXX

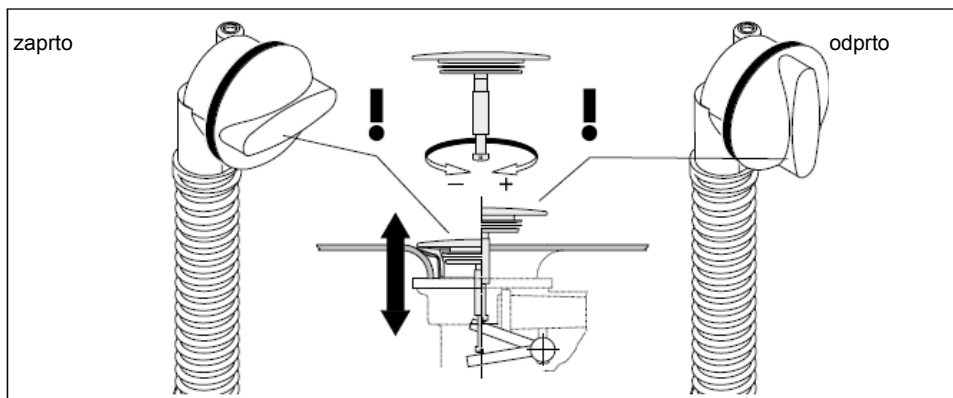
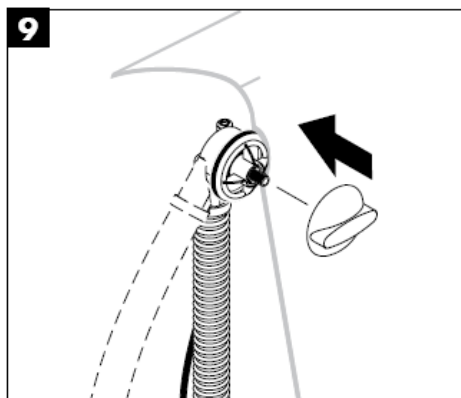
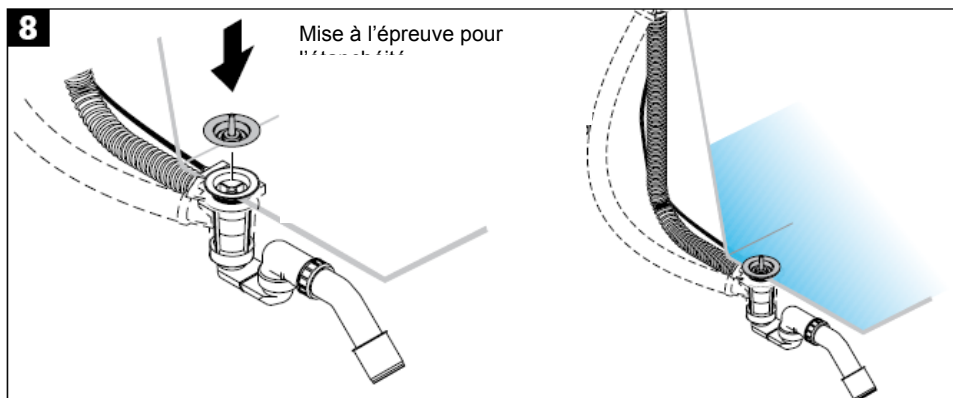


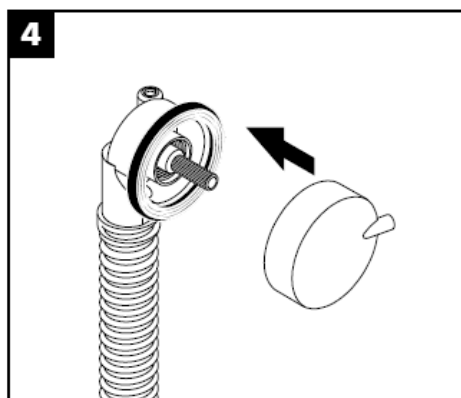
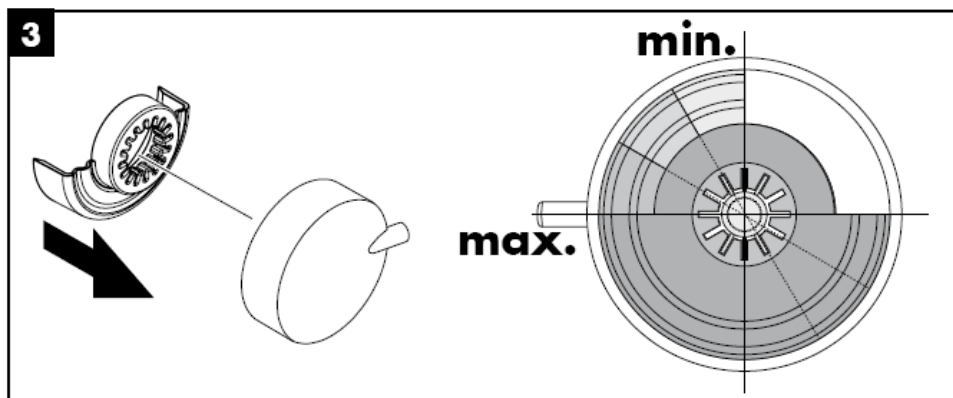
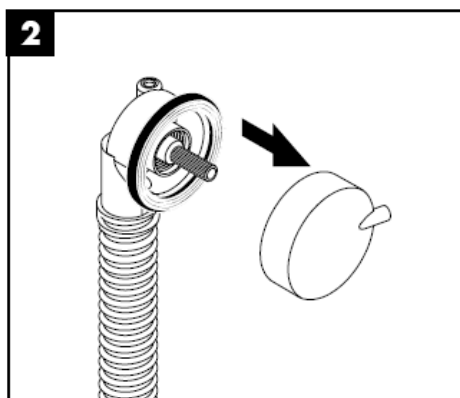
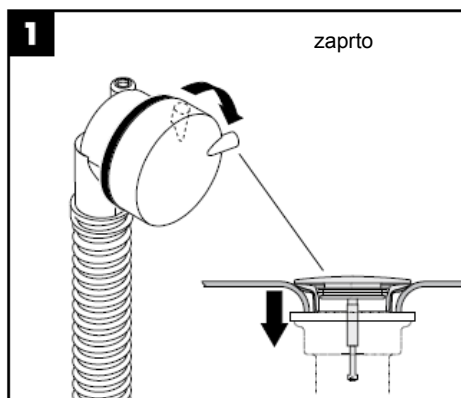


Pozor! Otok je treba speljati brez napetosti!

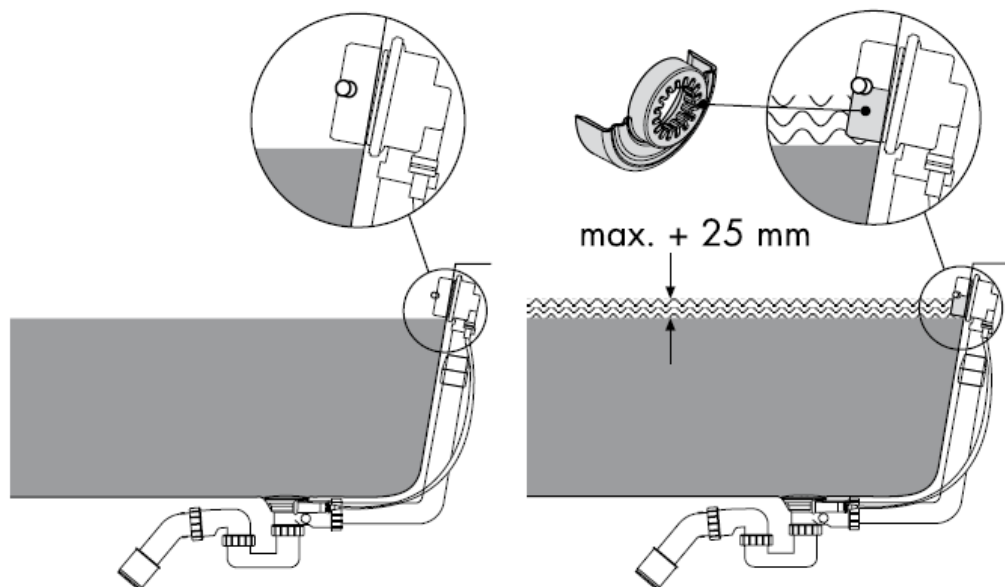








Z uporabo zajezičvenega elementa (plastičnega vložka) lahko maksimalno višino vode v kadi povišate za ca. 25 mm. Preveriti morate, da zmogljivost dotoka ni večja od zmogljivosti preliva!



Preskusni znak

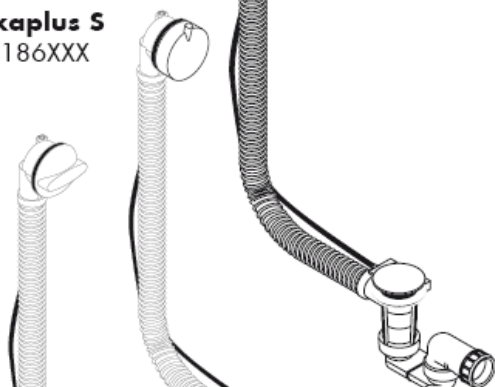
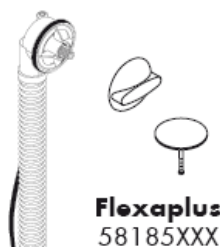
	DVGW	SVGW	NF	ACS
58140180			X	
58141180			X	
58142XXX			X	
58143XXX			X	
58150XXX				
58185XXX				
58186XXX				

hansgrohe

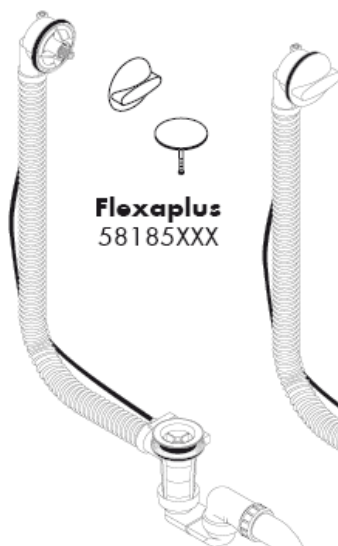
Paigaldusjuhend



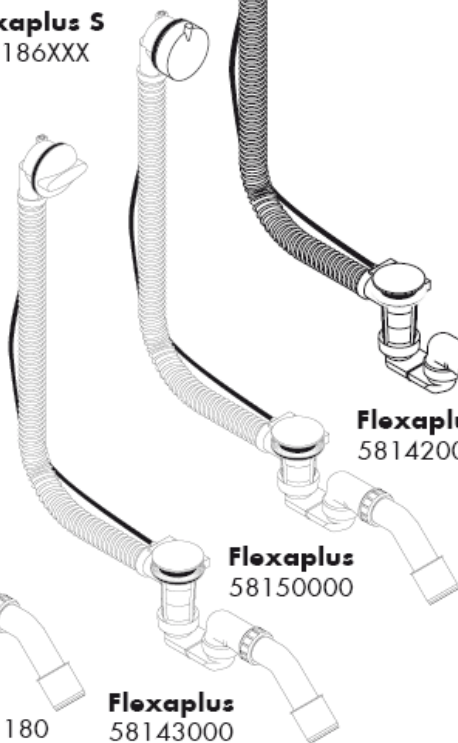
Flexaplust S
58186XXX



Flexaplust
58142000



Flexaplust
58140180/58141180



Flexaplust
58143000

hanagrohe

58140180



58141180



58143000



58142000



58150000

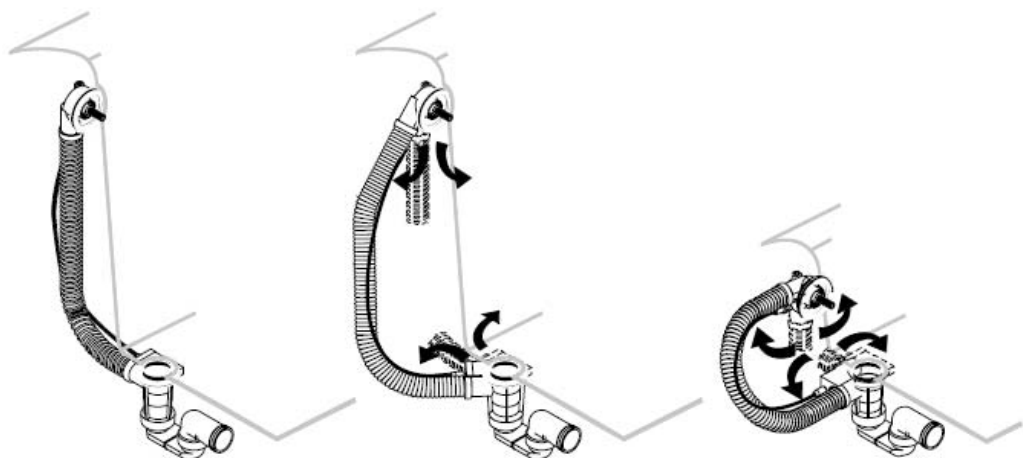


58185XXX

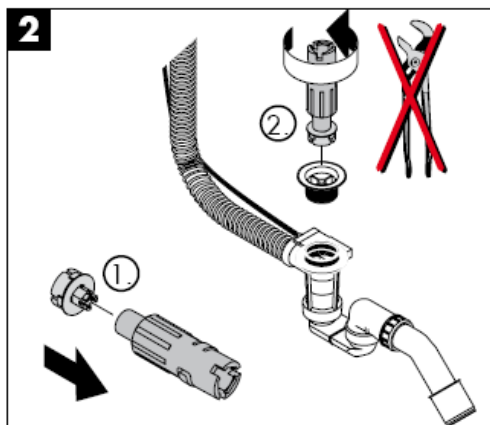
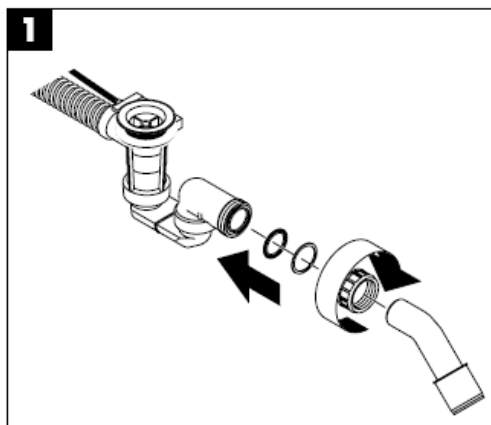


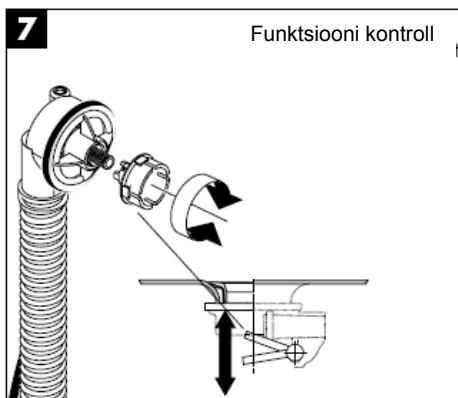
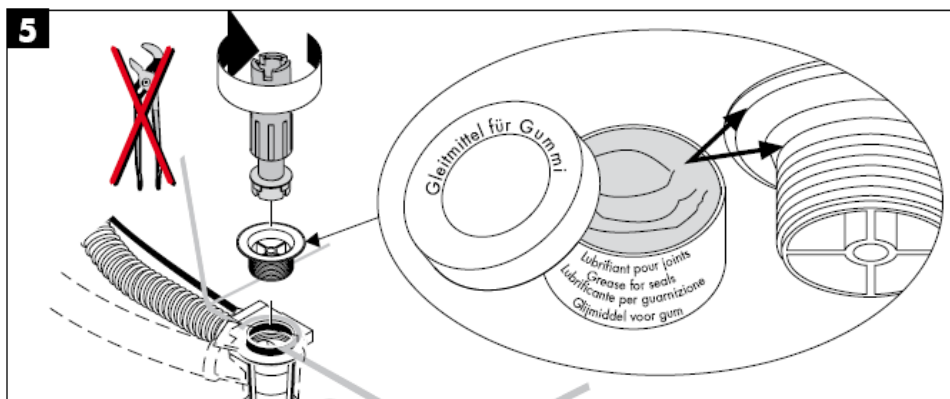
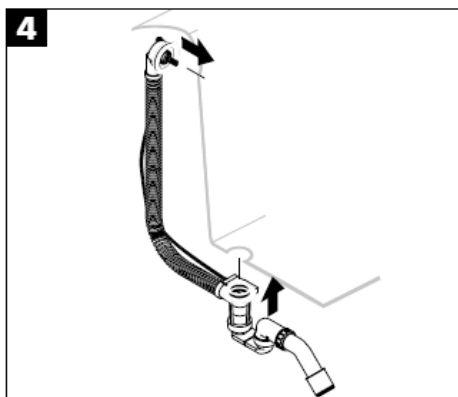
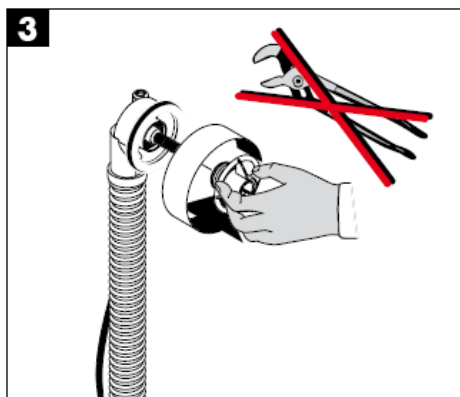
58186XXX

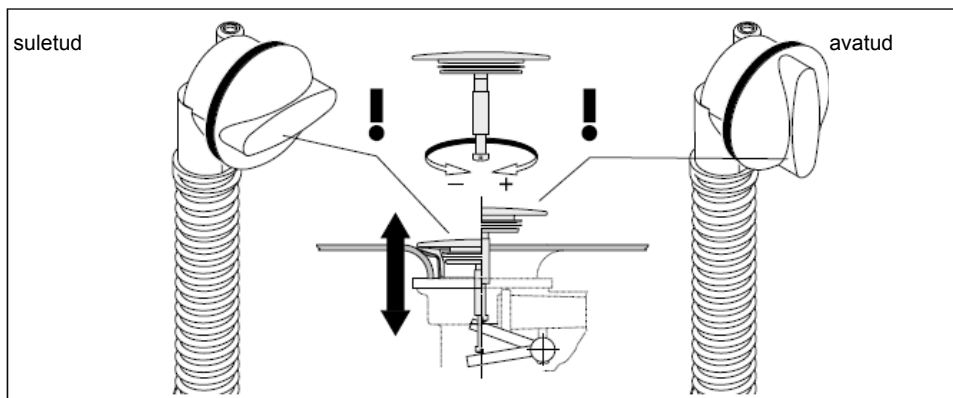
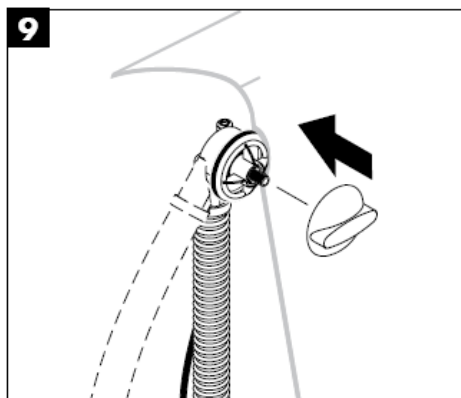
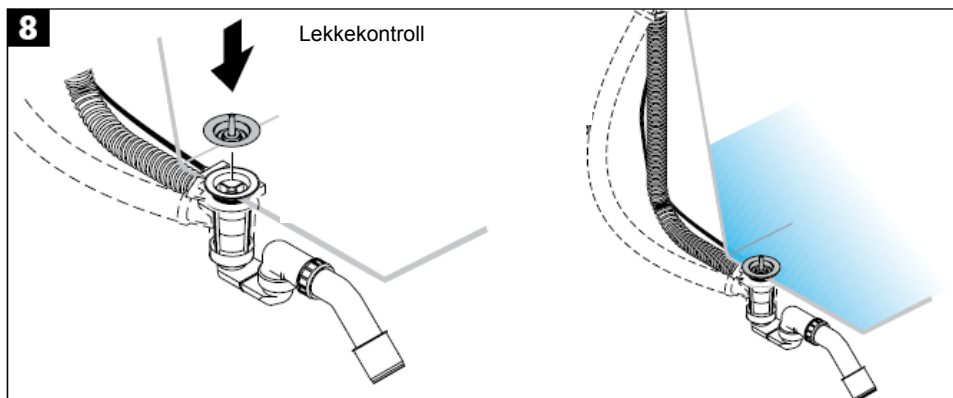


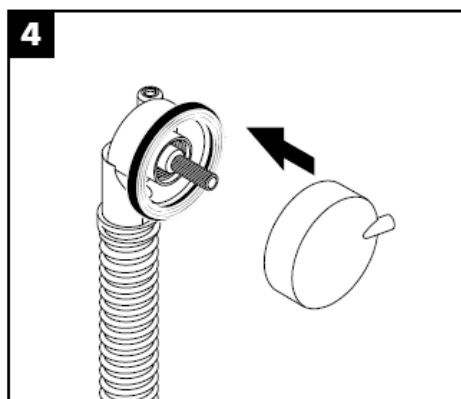
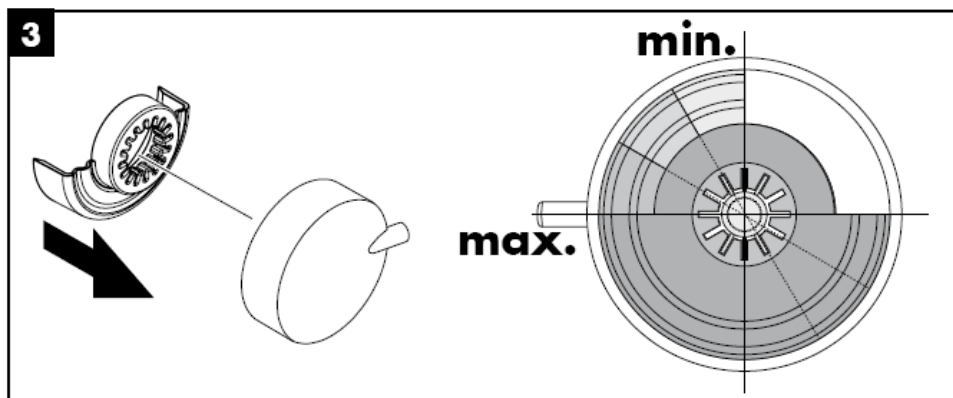
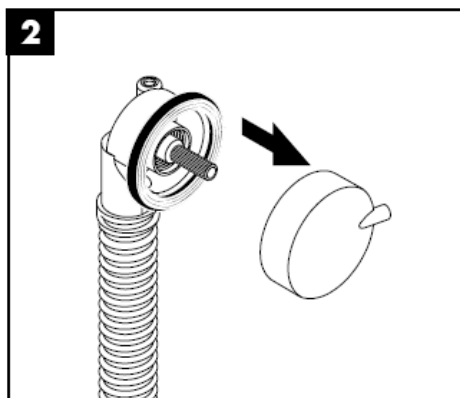
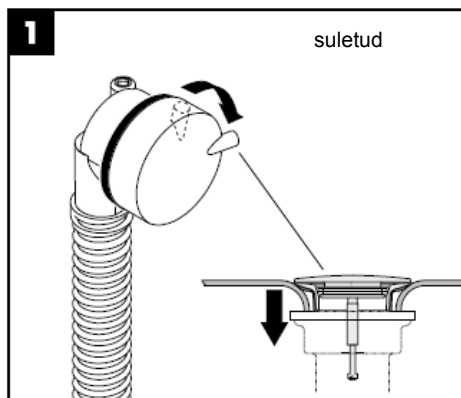


Tähelepanu! Äravool peab olema paigutatud pingevabalt!

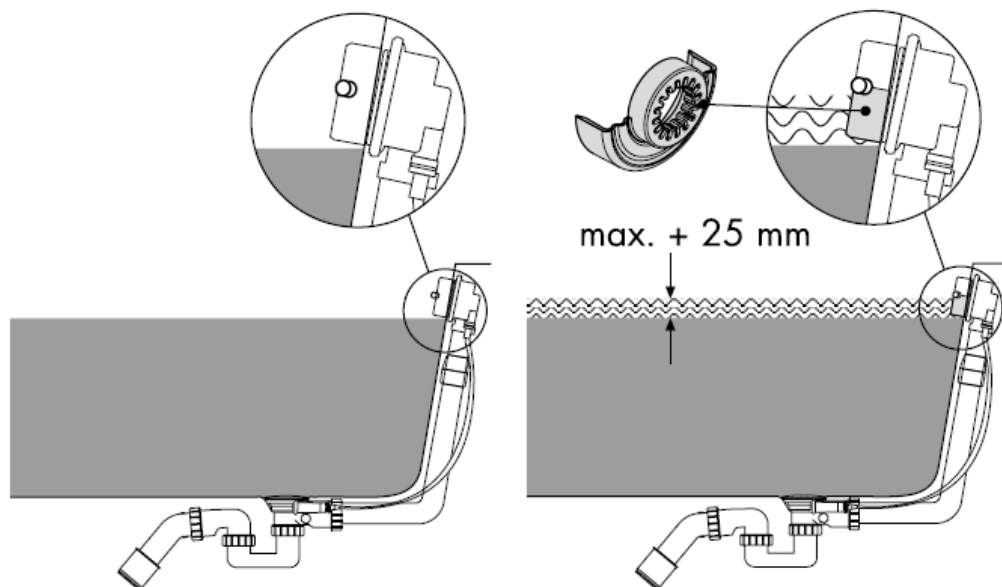








Veeökkeelemendi rakendamisel (kunstmaterjal) saab vanni maksimaalset täituvuskõrgust ca 25 mm võrra tõsta. Jälgige, et juurdevool ei ületaks ülevoolu!



Kontrollsertifikaat

	DVGW	SVGW	NF	ACS
58140180			X	
58141180			X	
58142XXX			X	
58143XXX			X	
58150XXX				
58185XXX				
58186XXX				

hansgrohe

Montāžas instrukcija



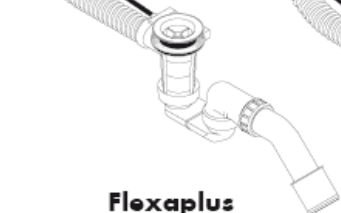
Flexaplust
58186XXX



Flexaplust
58185XXX



Flexaplust
58142000



Flexaplust
58140180/58141180



Flexaplust
58150000

Flexaplust
58143000

han grohe

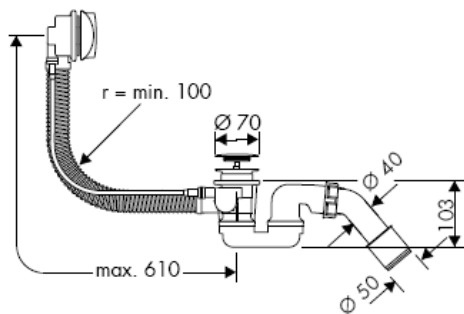
58140180



58141180



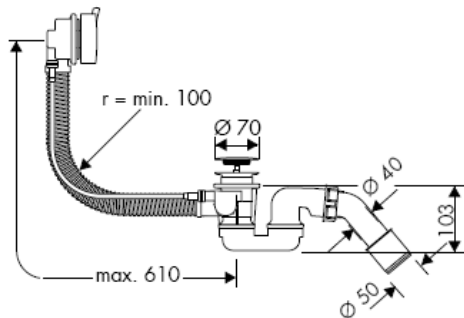
58143000



58142000



58150000

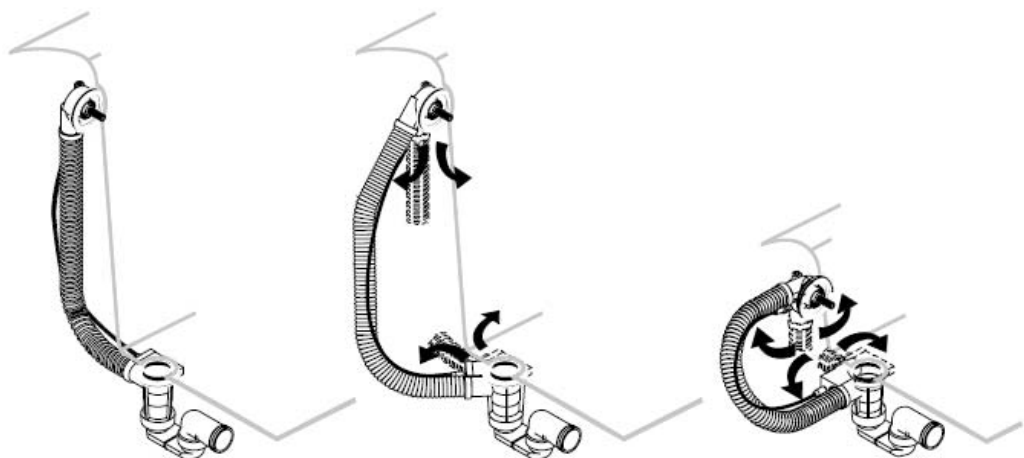


58185XXX

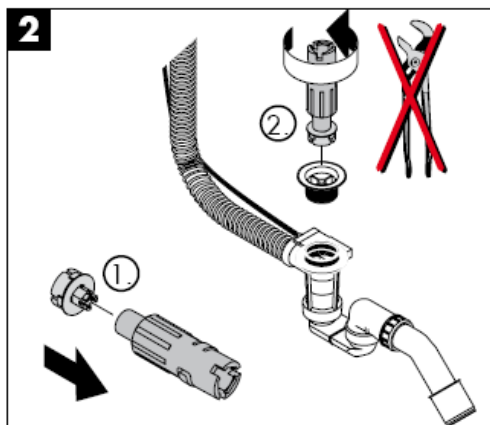
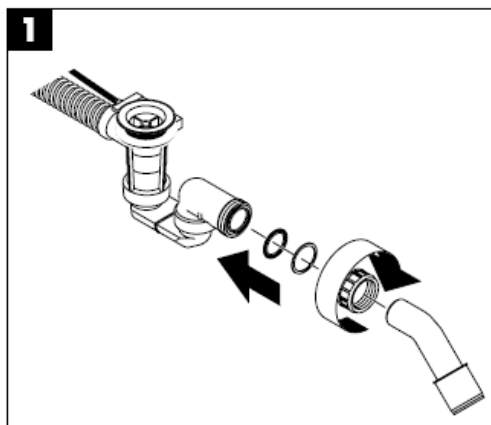


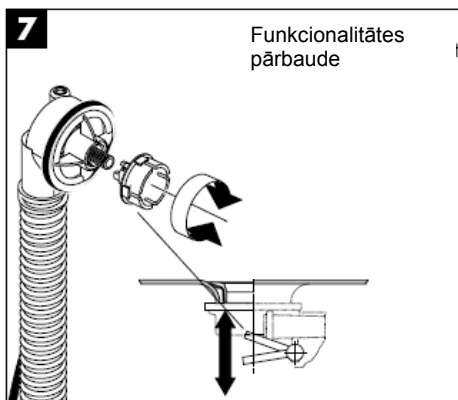
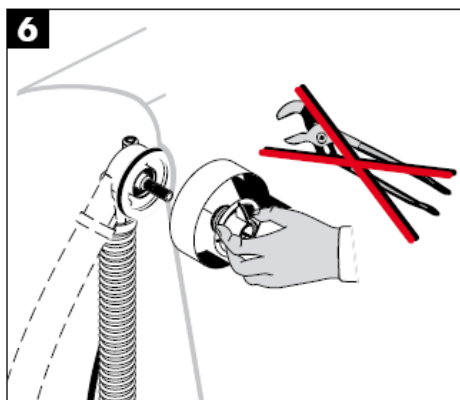
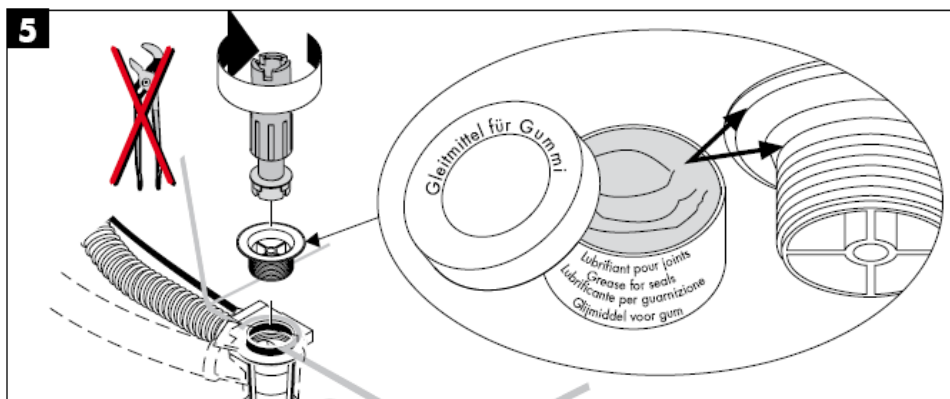
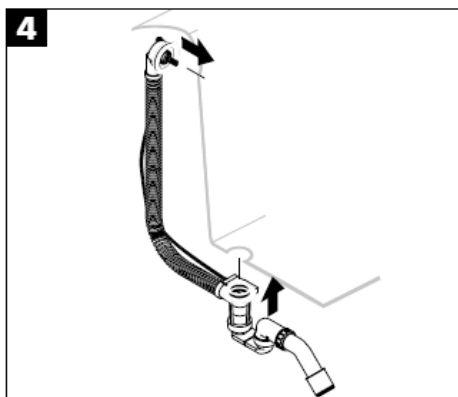
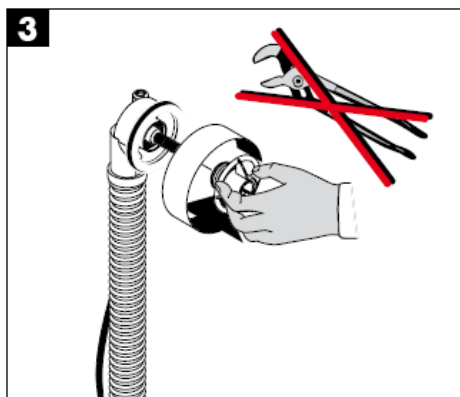
58186XXX

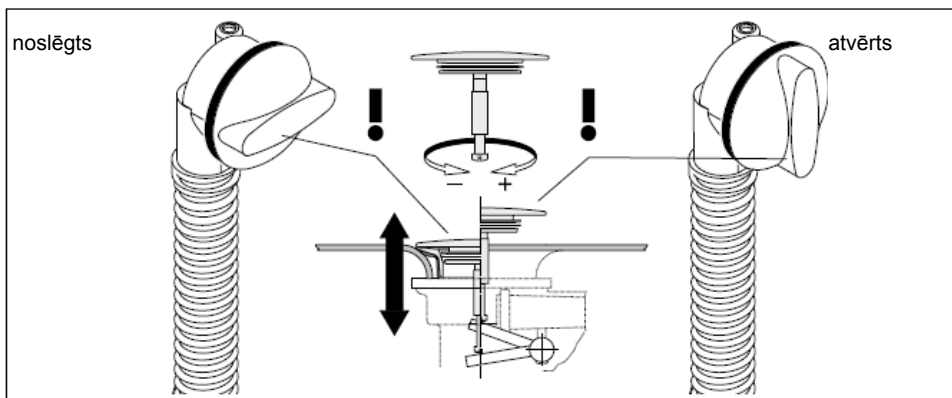
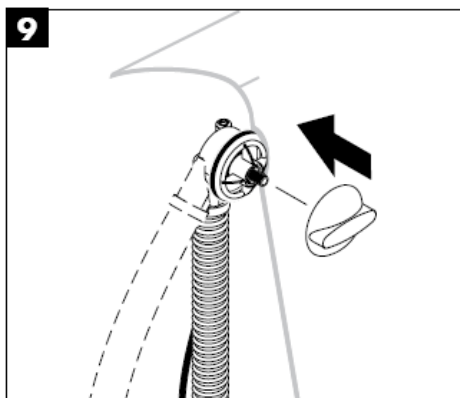
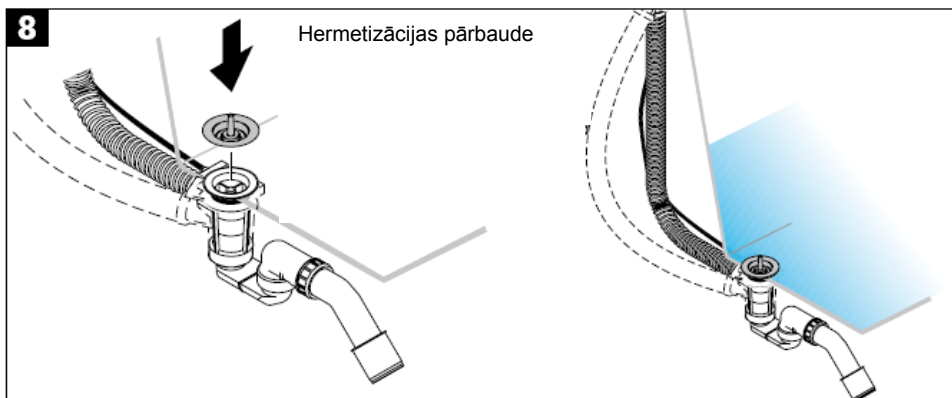


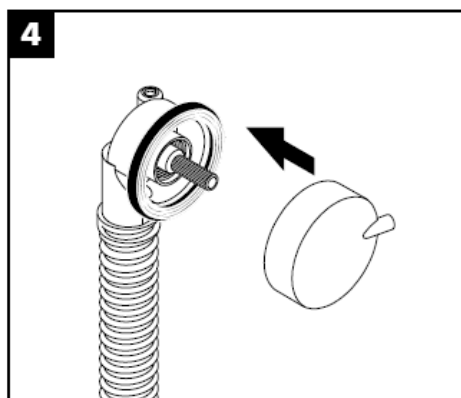
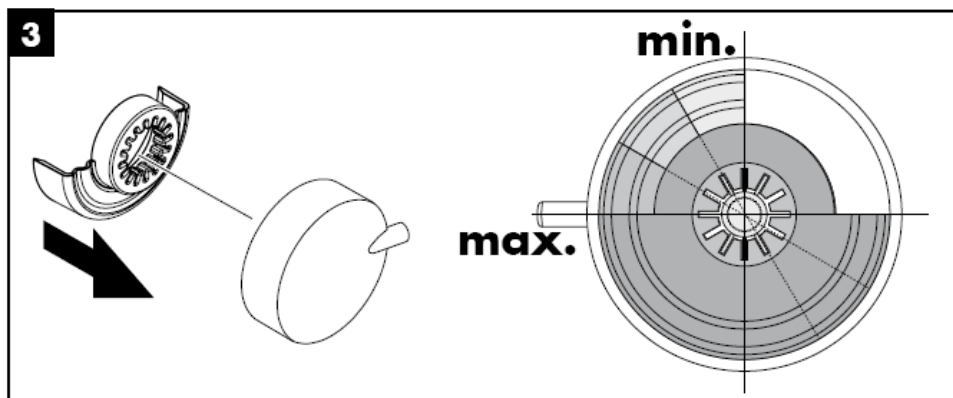
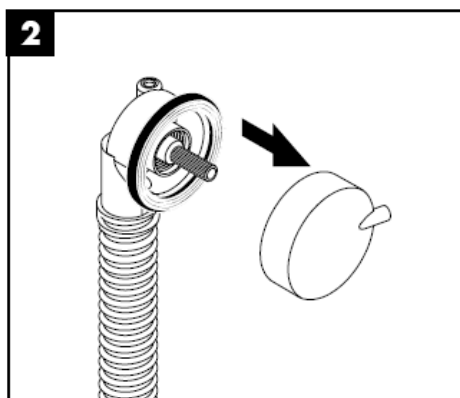
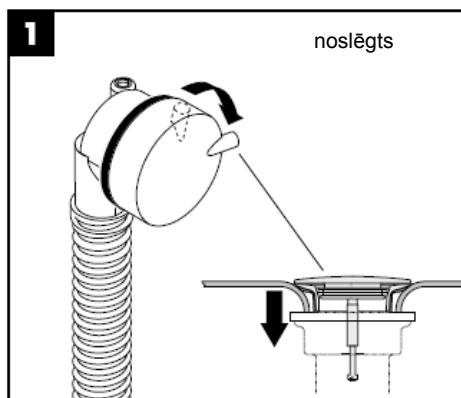


Uzmanību! Notece ir jānovieto bez sprieguma!

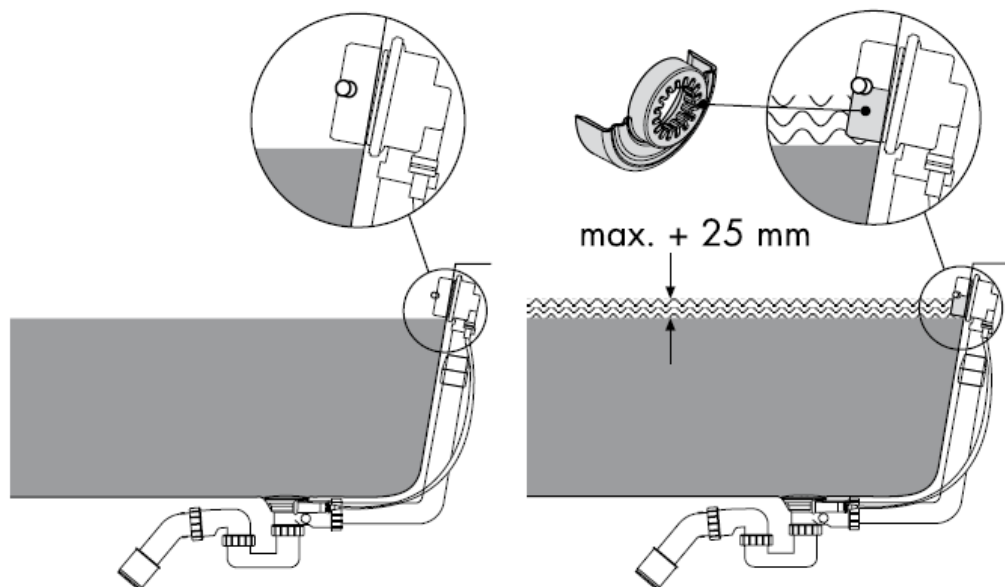








Izmantojot aizsprosta elementu (sintētisks ieliktnis), var paaugstināt maksimālo piepildīšanas augstumu vannā apm. par 25 mm. Jāpārbauda, lai iepildes jauda nepārsniegtu pārplūdes jaudu.



Pārbaudes zīme

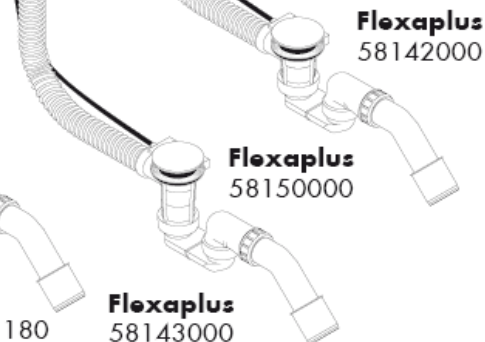
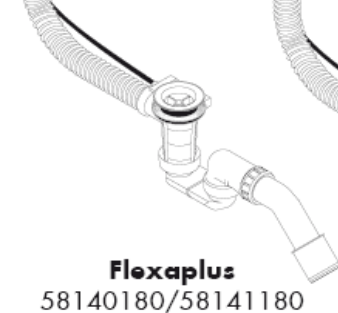
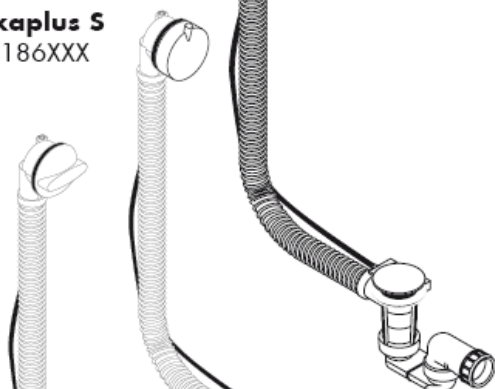
	DVGW	SVGW	NF	ACS
58140180			X	
58141180			X	
58142XXX			X	
58143XXX			X	
58150XXX				
58185XXX				
58186XXX				

hansgrohe

Montasjeveiledning



Flexaplust S
58186XXX



hansgrohe

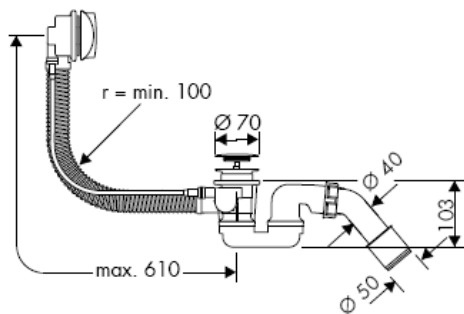
58140180



58141180



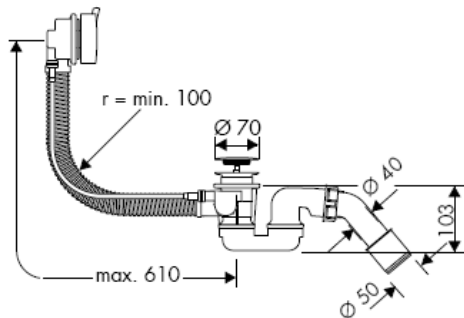
58143000



58142000



58150000

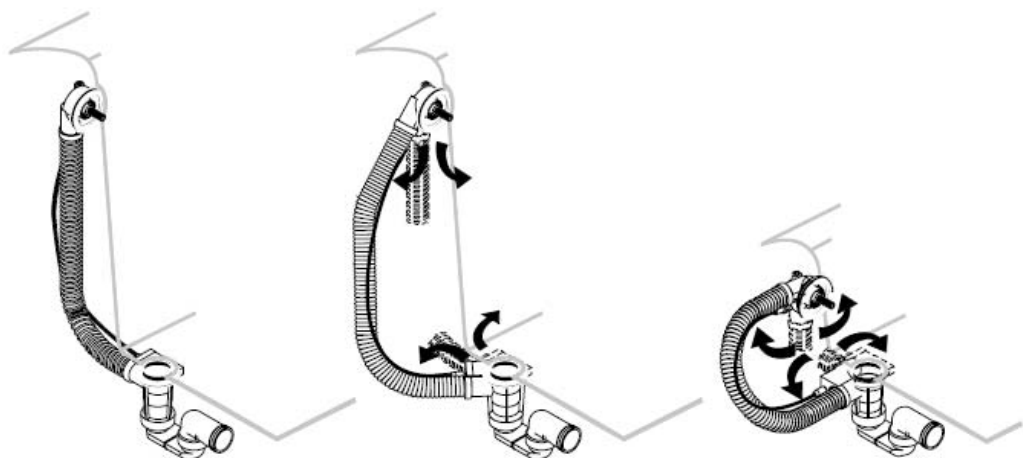


58185XXX

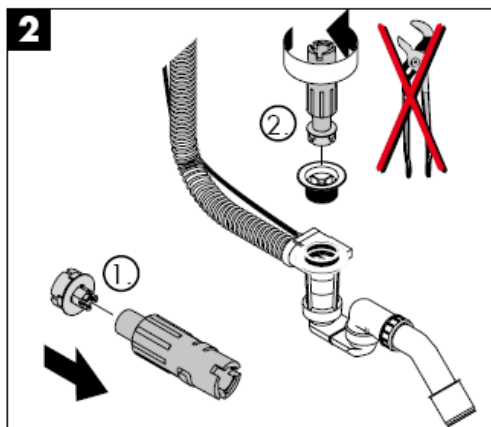
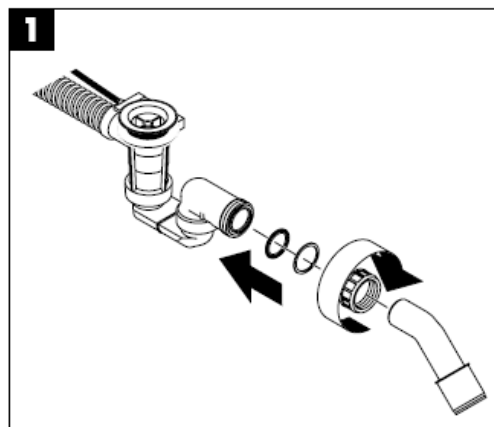


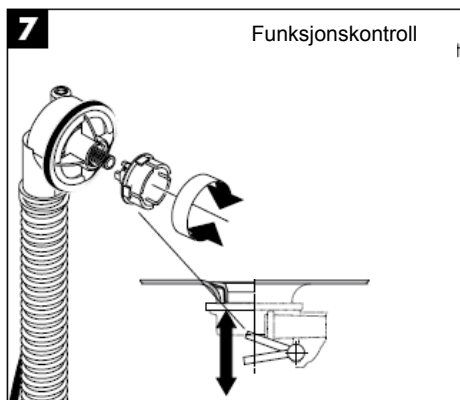
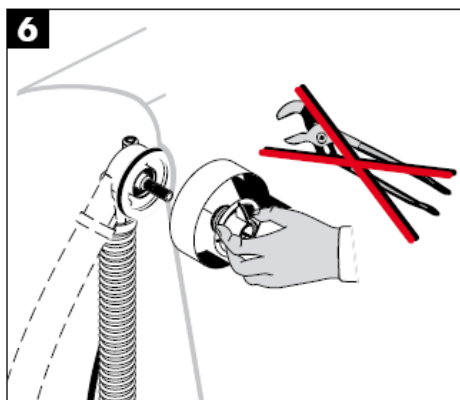
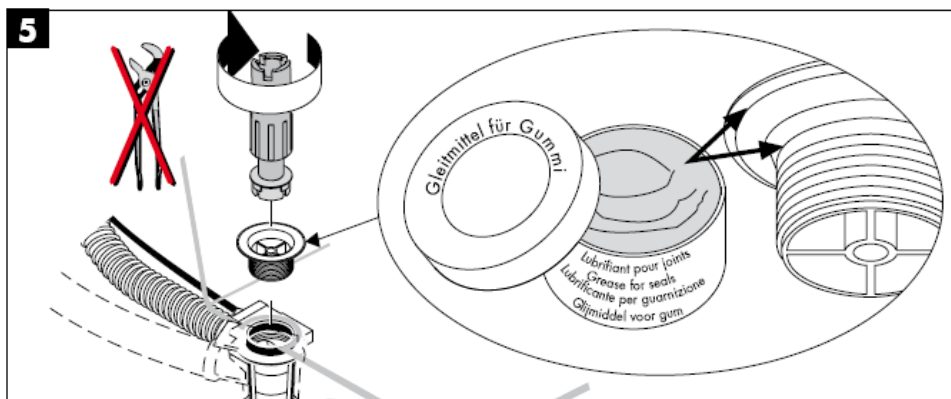
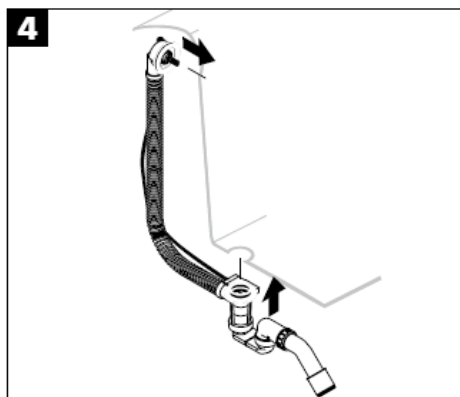
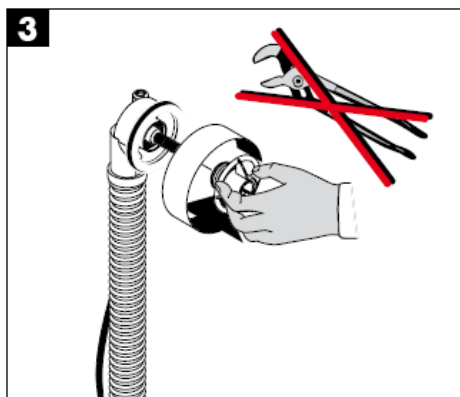
58186XXX

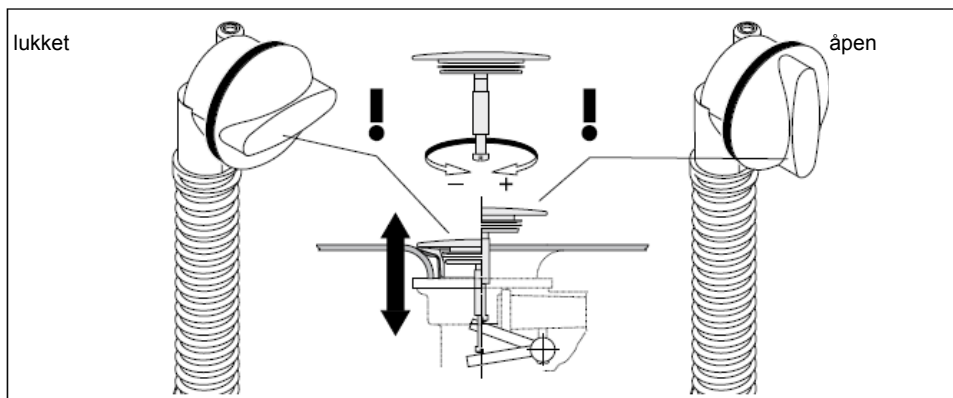
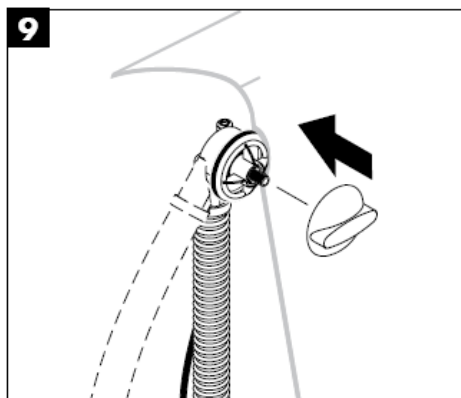
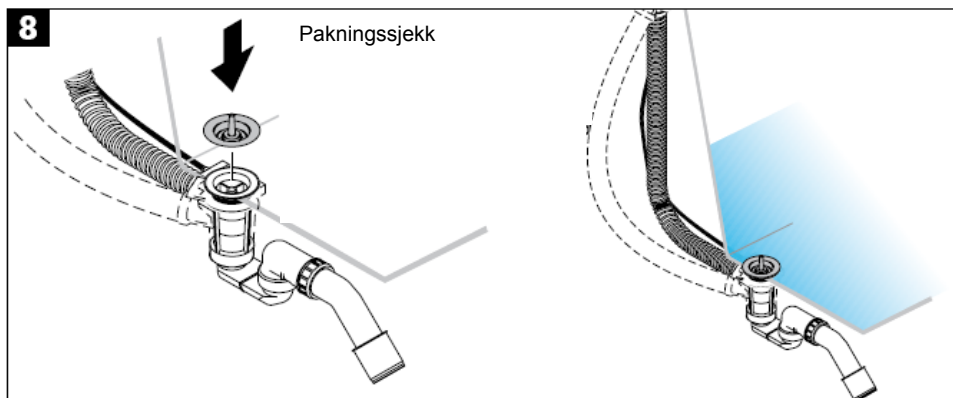


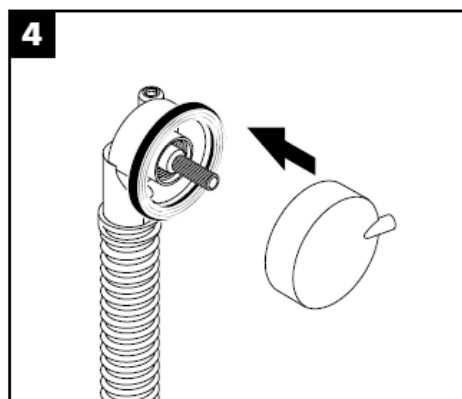
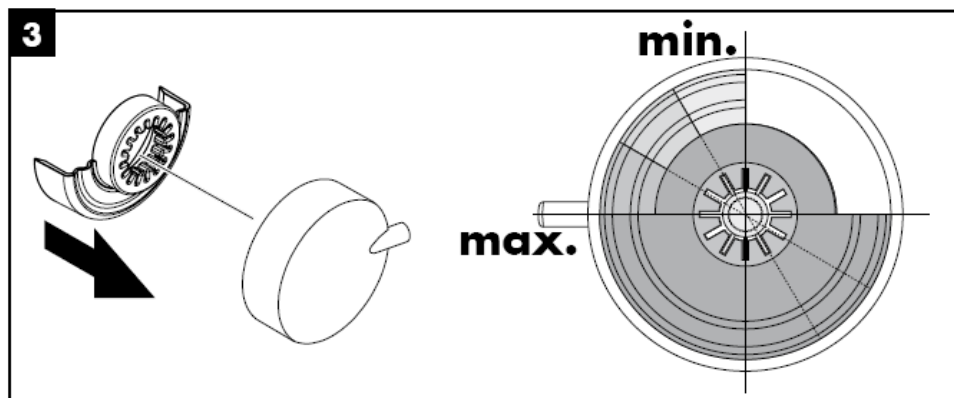
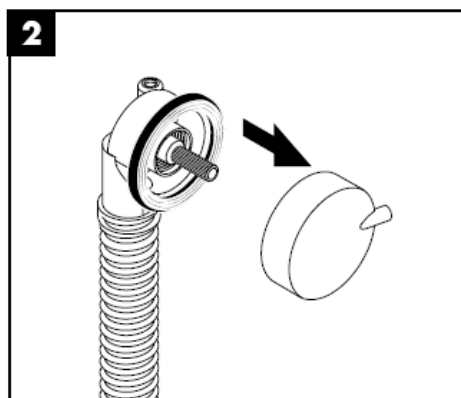
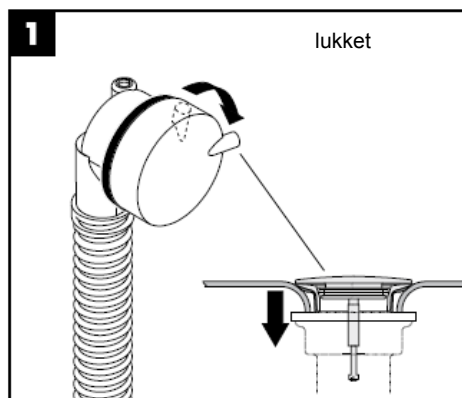


Obs! Avløpet skal installeres spenningsfritt!

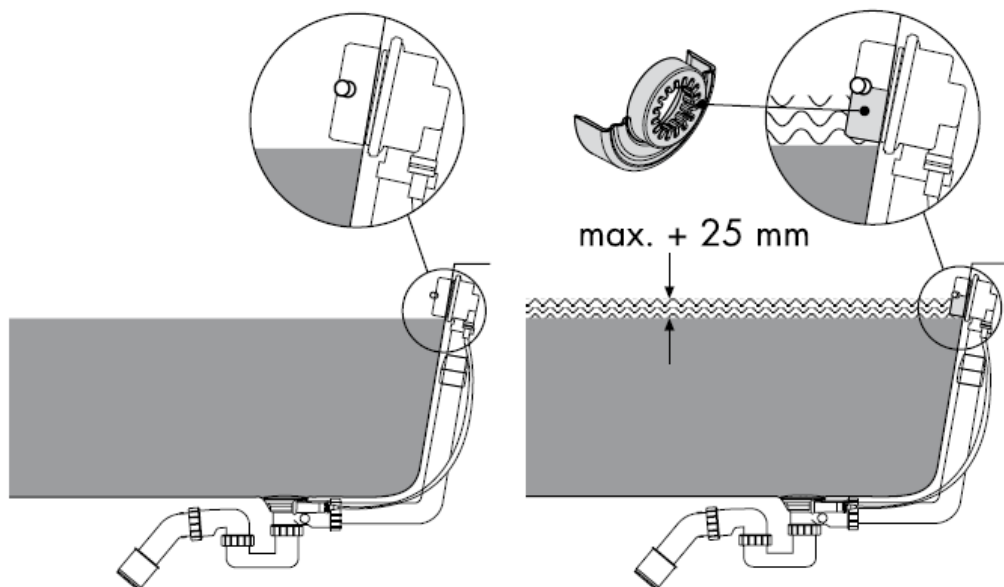








Ved hjelp av oppdemnings-elementet (plastinnsats) er det mulig å øke karets maksimale fyllhøyde med 25 cm. Man må sjekke at den maksimale vanntilførselen ikke er større enn overflytkapasitet!



Prøveverke

DVGW

SVGW

NF

ACS

58140180

X

58141180

X

58142XXX

X

58143XXX

X

58150XXX

58185XXX

58186XXX

hansgrohe

РЪКОВОДСТВО ЗА МОНТАЖ



Flexaplust
58186XXX



Flexaplust
58185XXX



Flexaplust
58142000



Flexaplust
58140180/58141180



Flexaplust
58150000



Flexaplust
58143000

hanagrohe

58140180



58141180



58143000



58142000



58150000

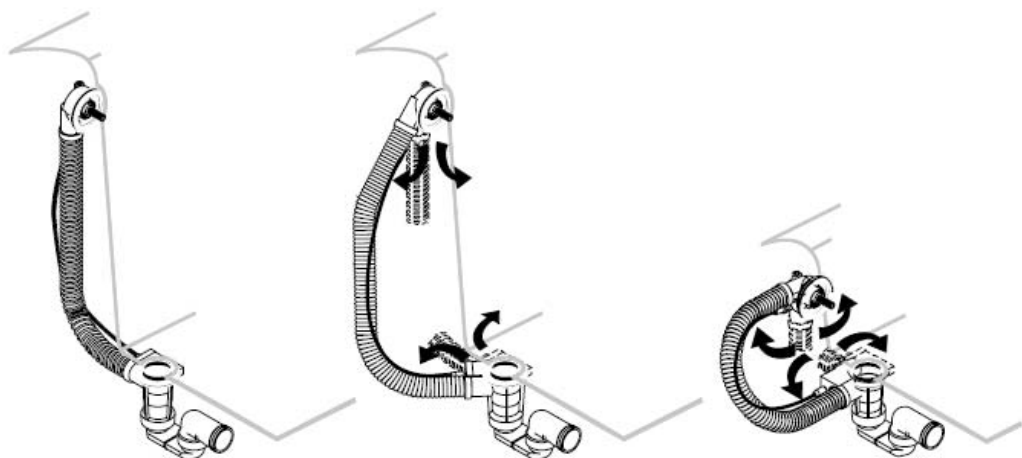


58185XXX

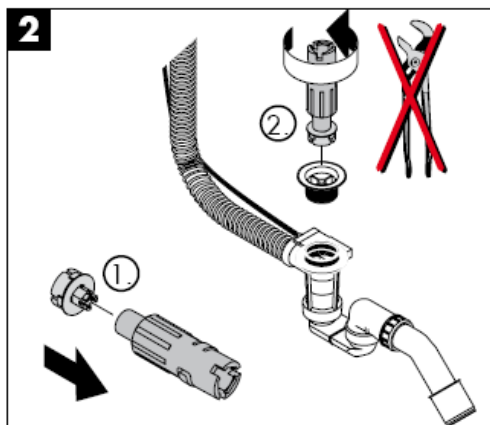
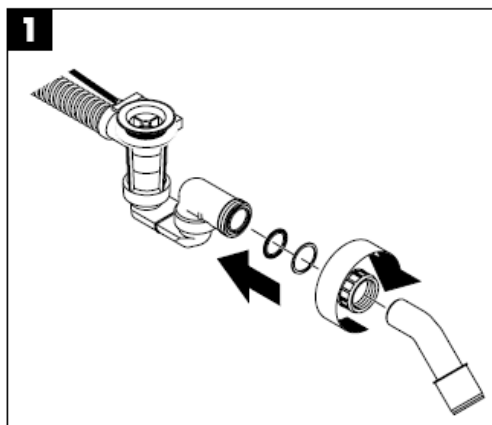


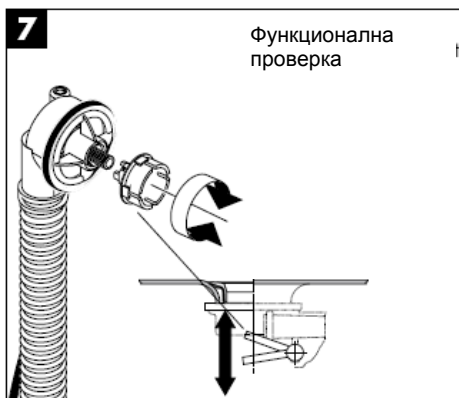
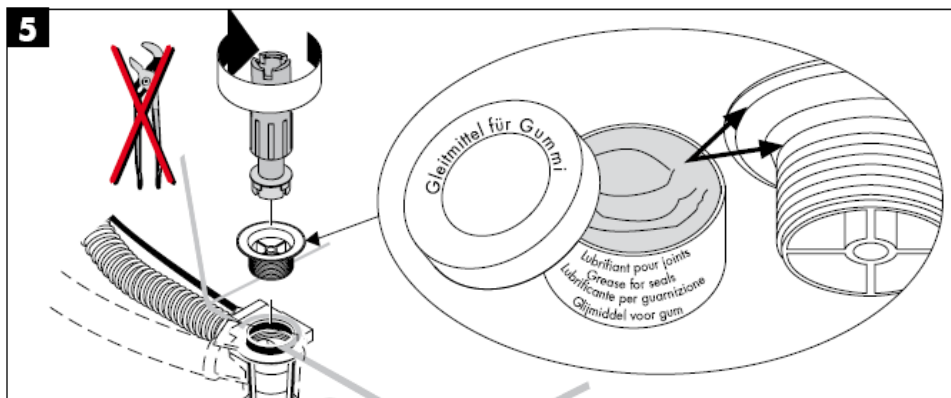
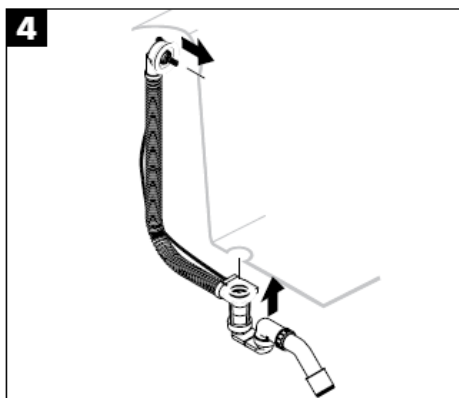
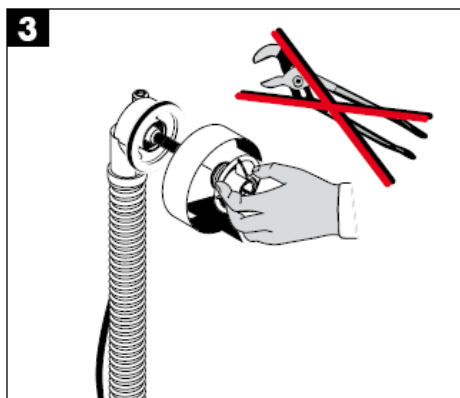
58186XXX

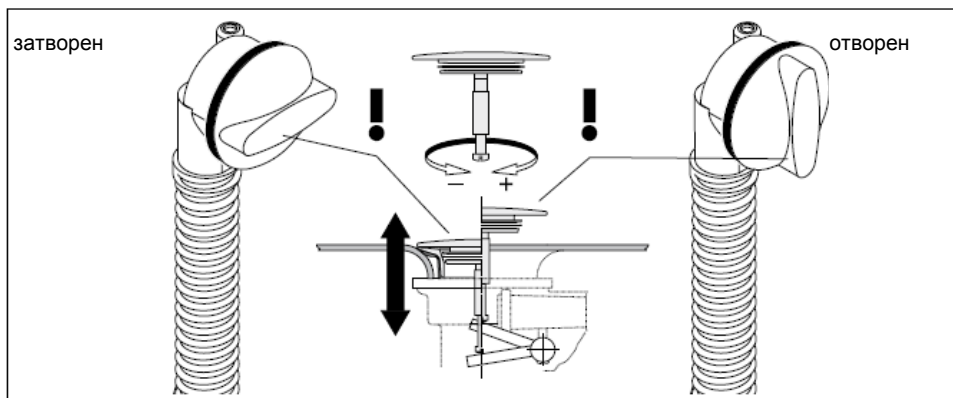
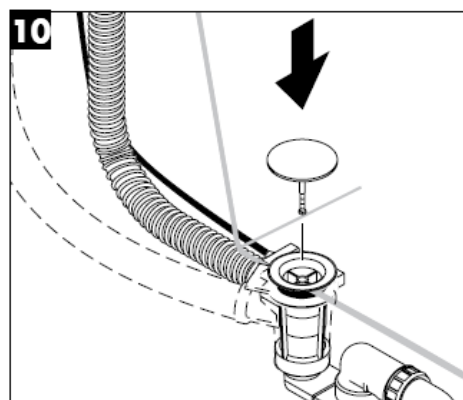
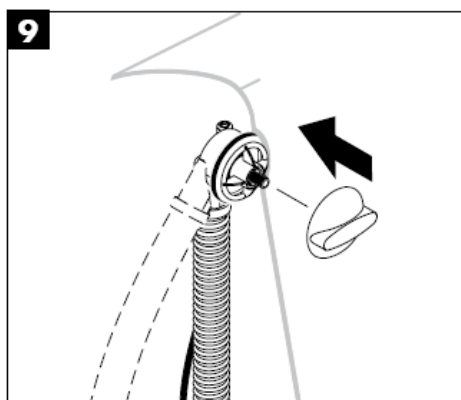
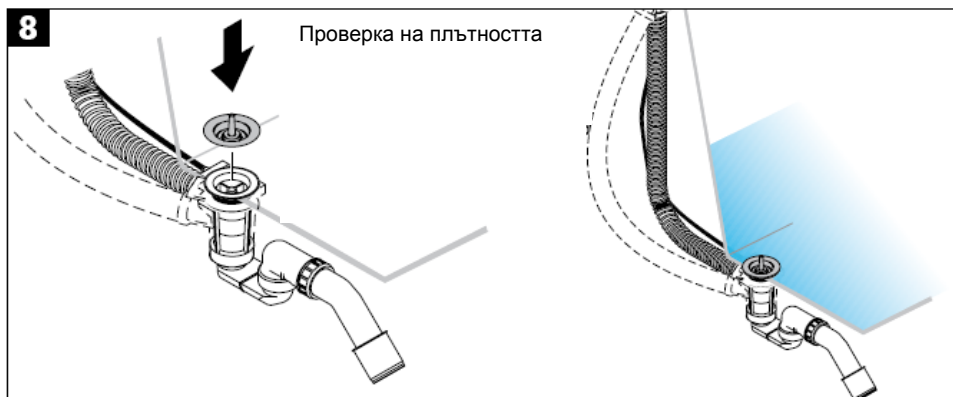


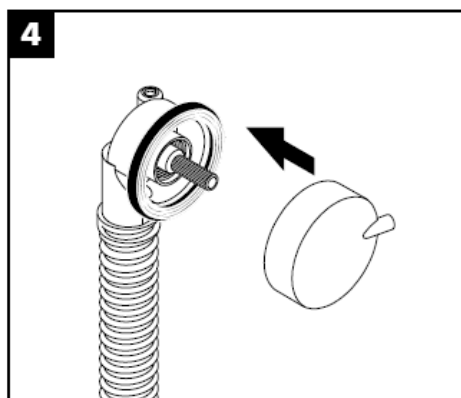
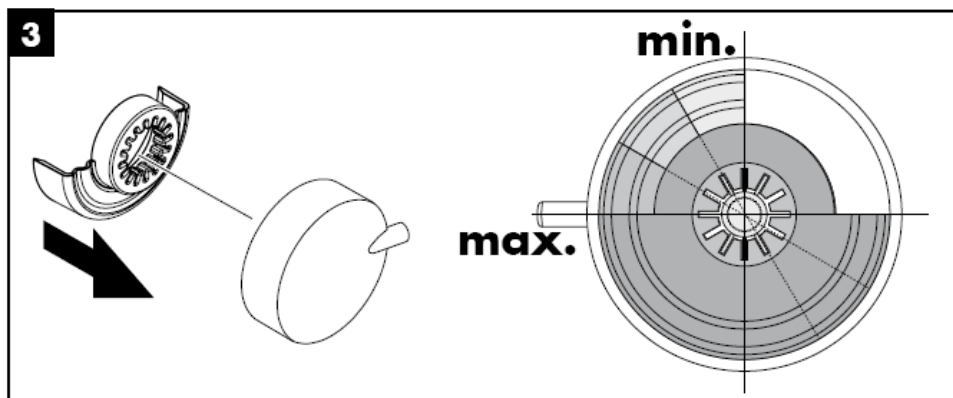
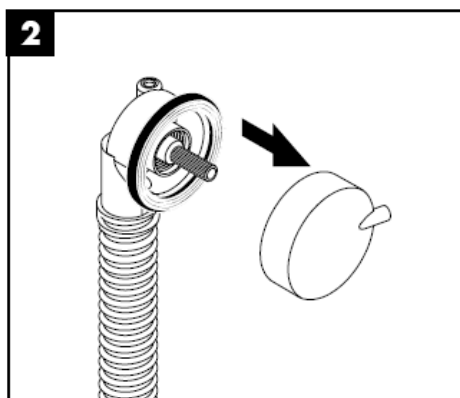
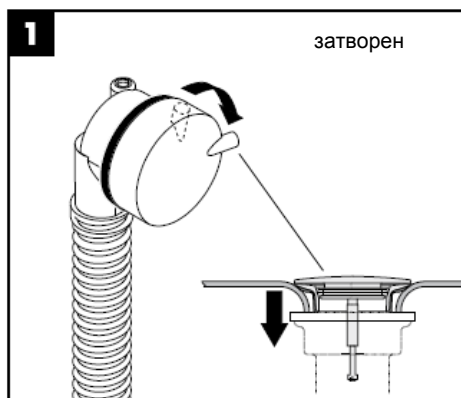


Внимание! Отвеждането трябва да се полага без напрежение!

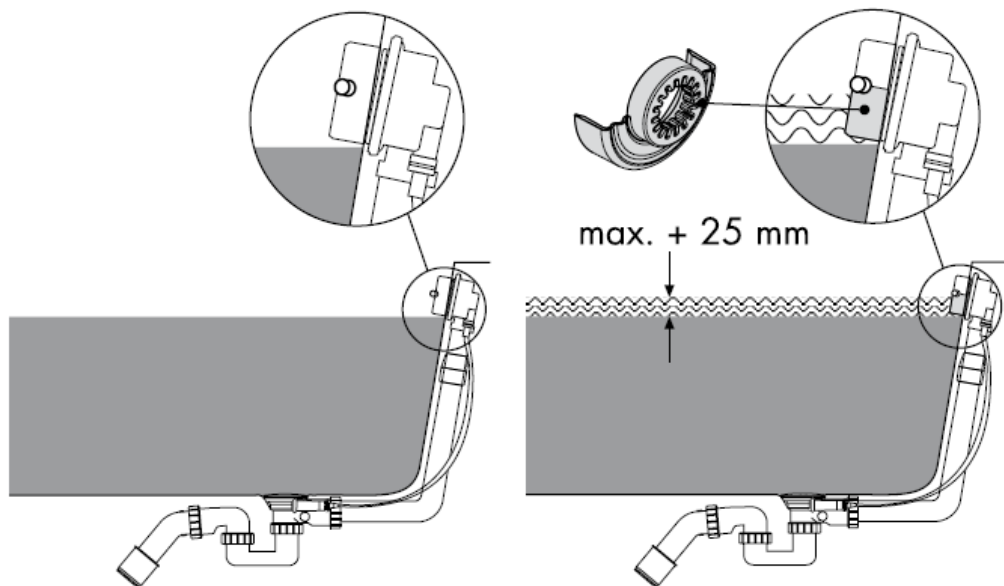








Като се използва подпирания елемент (пластмасова вложка) максималната височина на пълнене на ваната може да се повиши с около 25 мм. Трябва да се провери, дали мощността на захранване не е по-голяма от преливната мощност!



Контролен знак

DVGW

SVGW

NF

ACS

58140180

X

58141180

X

58142XXX

X

58143XXX

X

58150XXX

58185XXX

58186XXX

hansgrohe

РЪКОВОДСТВО ЗА МОНТАЖ



Flexaplus S
58186XXX



Flexaplus
58185XXX



Flexaplus
58142000



Flexaplus
58150000

Flexaplus
58140180/58141180

Flexaplus
58143000

hanagrohe

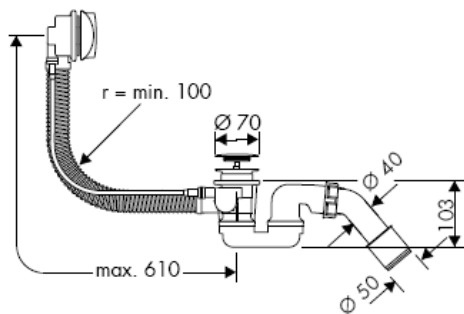
58140180



58141180



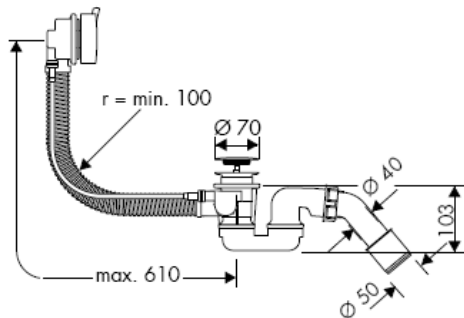
58143000



58142000



58150000

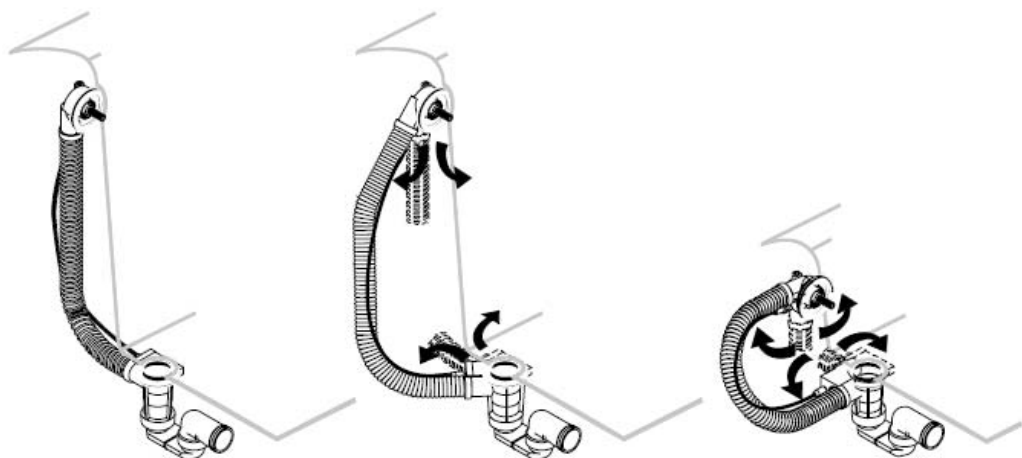


58185XXX

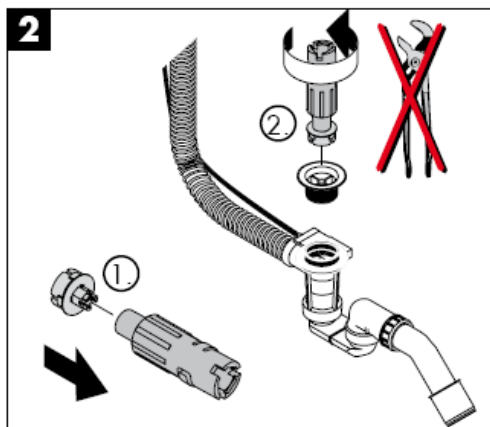
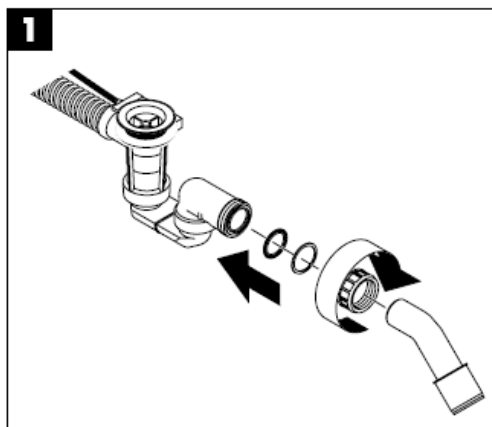


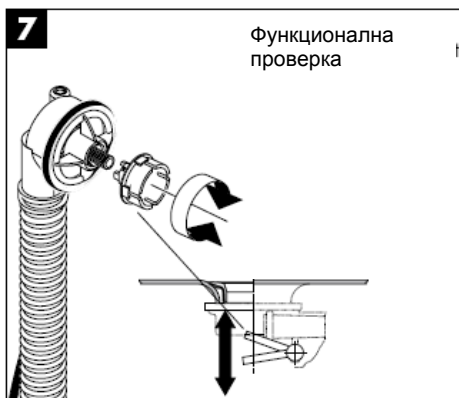
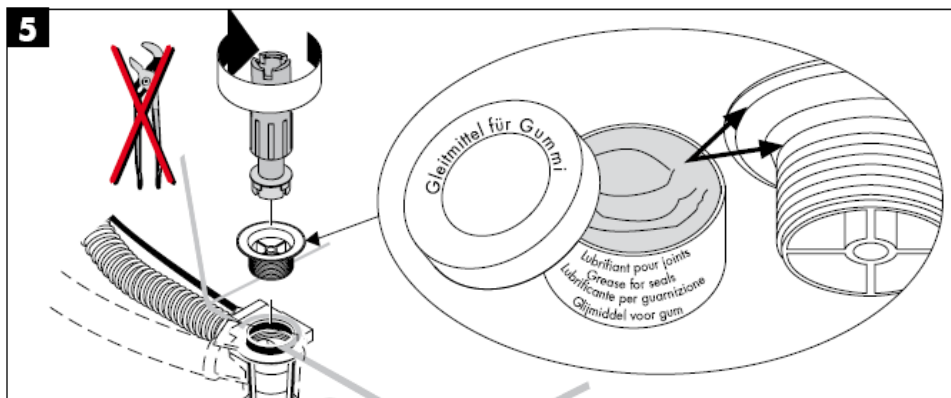
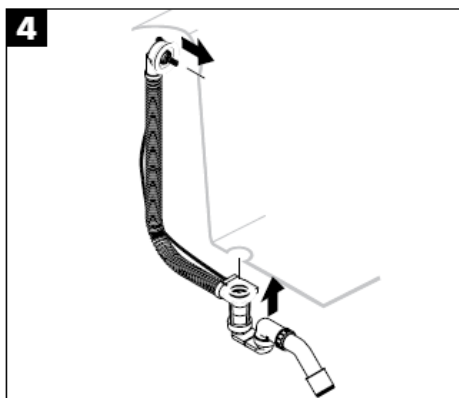
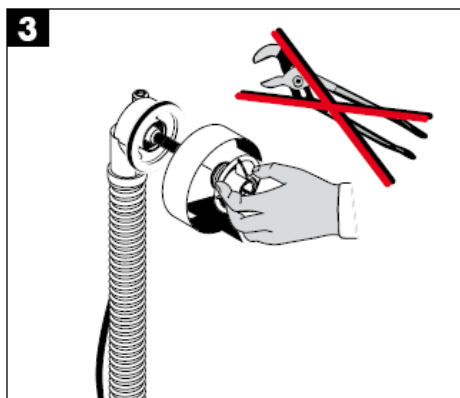
58186XXX

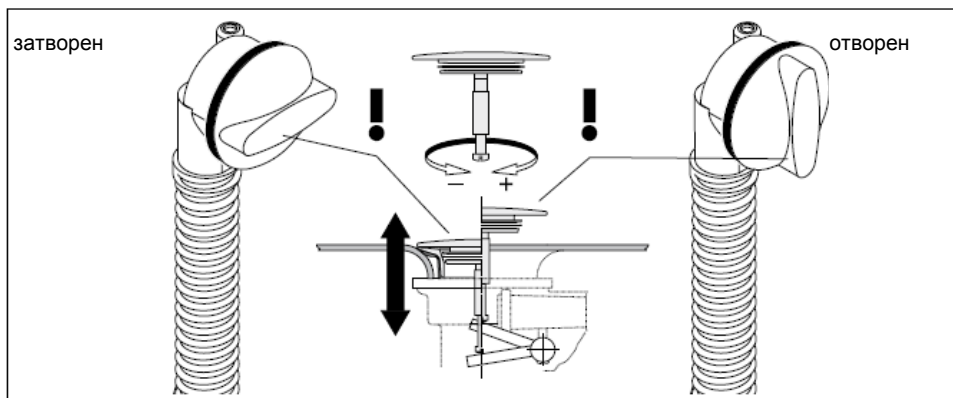
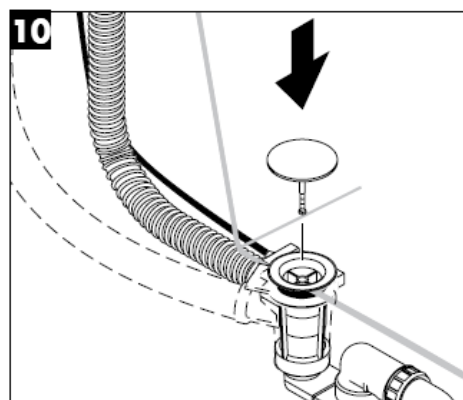
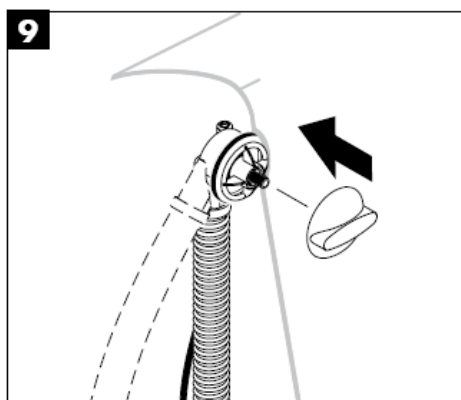
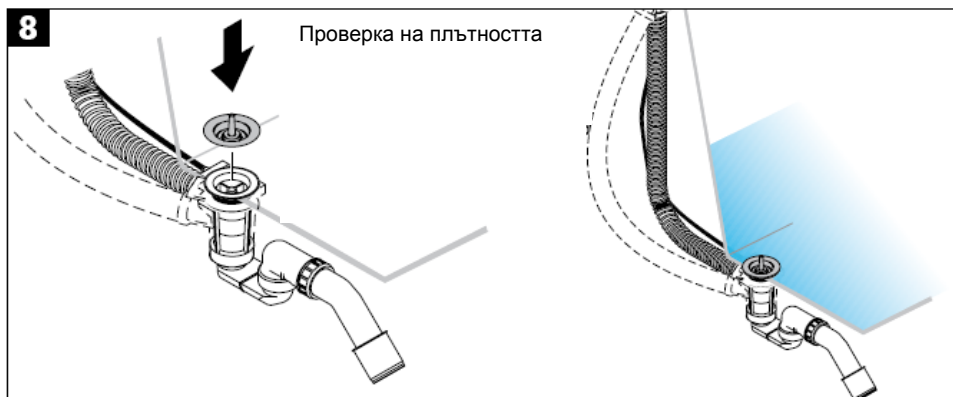


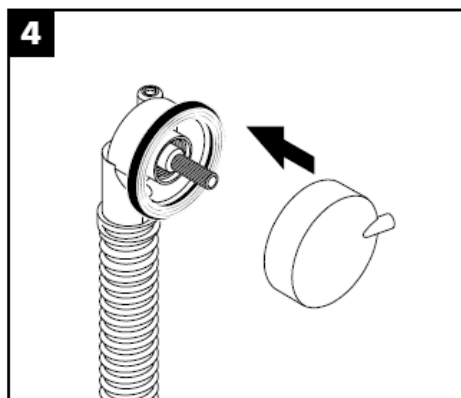
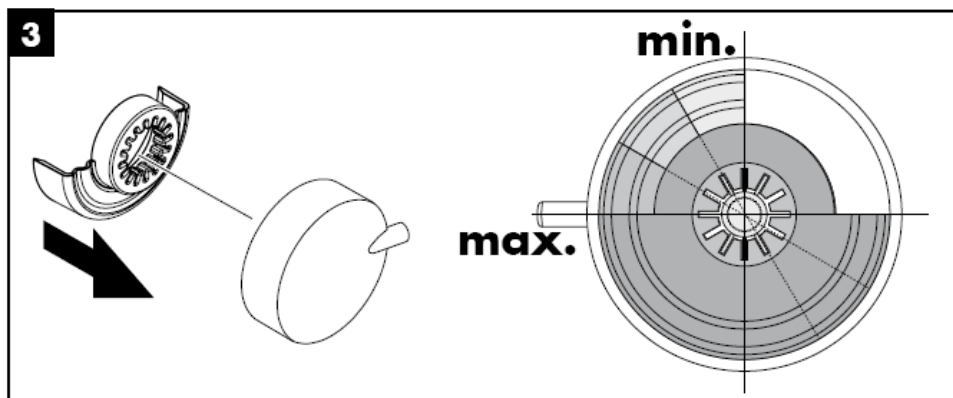
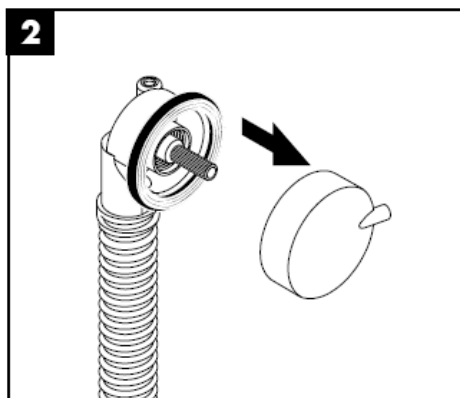
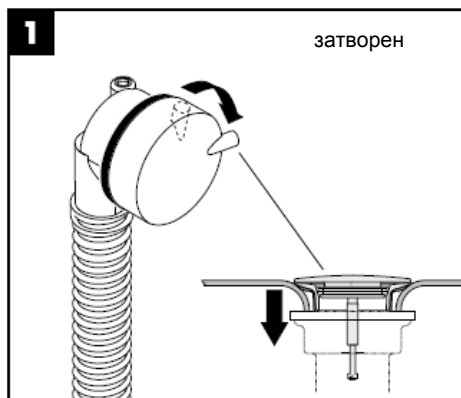


Внимание! Отвеждането трябва да се полага без напрежение!

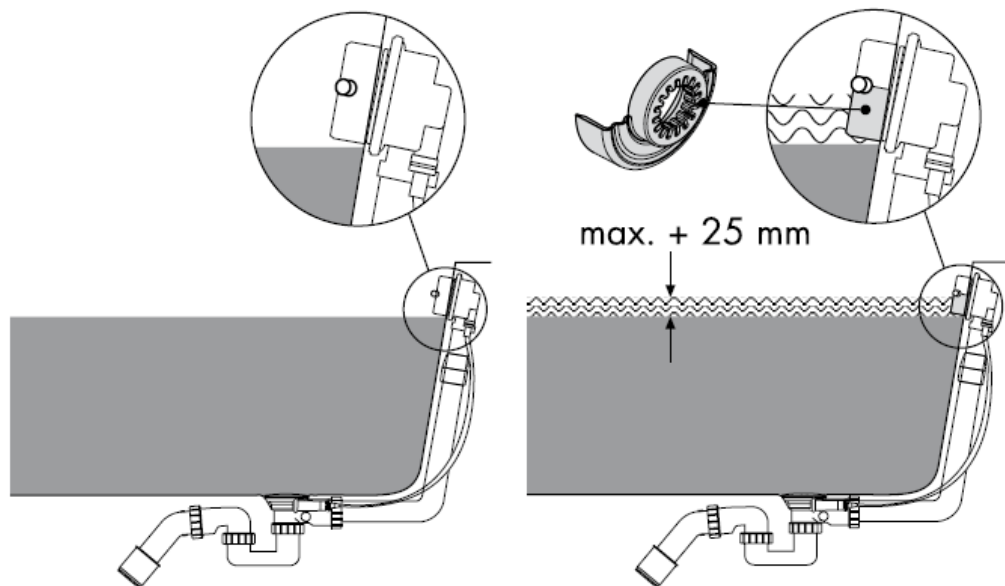








Като се използва подпирания елемент (пластмасова вложка) максималната височина на пълнене на ваната може да се повиши с около 25 мм. Трябва да се провери, дали мощността на захранване не е по-голяма от преливната мощност!



Контролен знак

DVGW

SVGW

NF

ACS

58140180

X

58141180

X

58142XXX

X

58143XXX

X

58150XXX

58185XXX

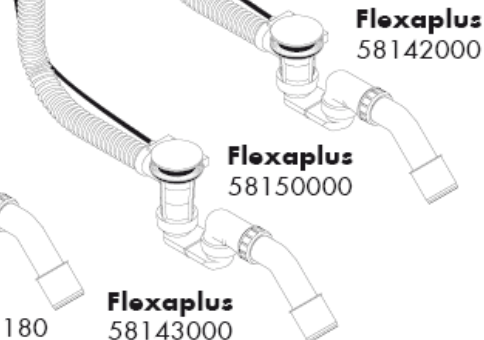
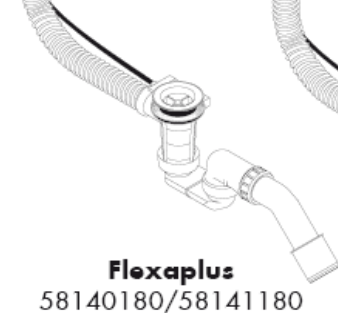
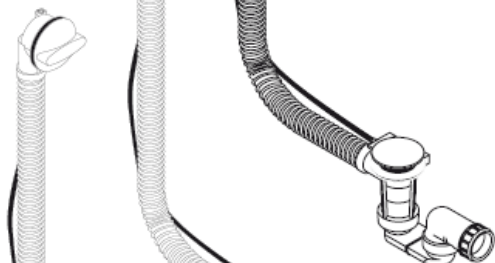
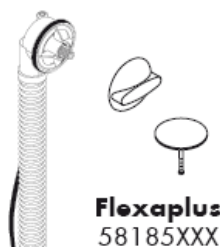
58186XXX

hansgrohe

Udhëzime rreth montimit



Flexaplust S
58186XXX



hansgrohe

58140180



58141180



58143000



58142000



58150000

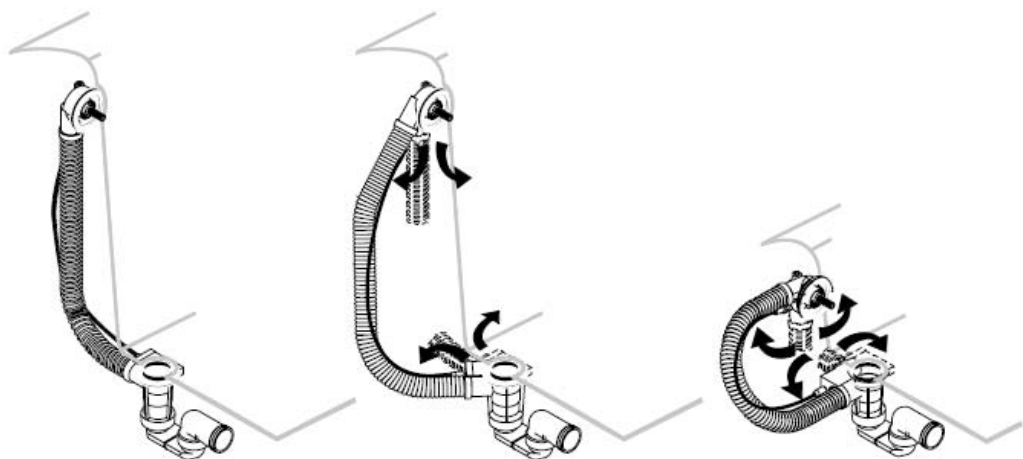


58185XXX

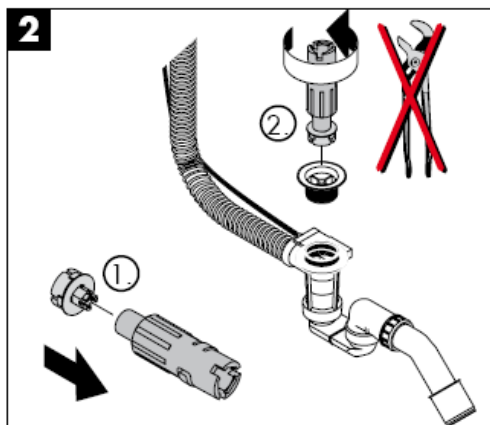
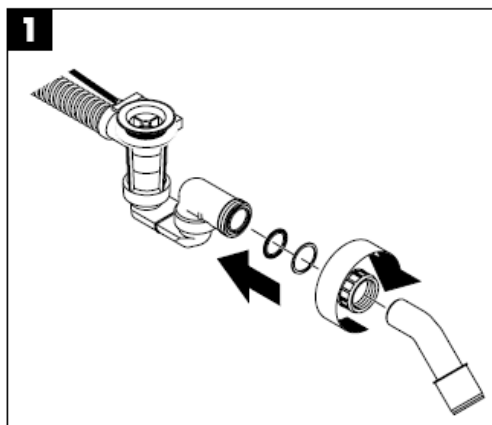


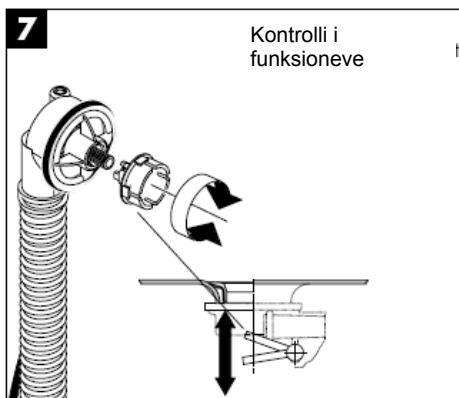
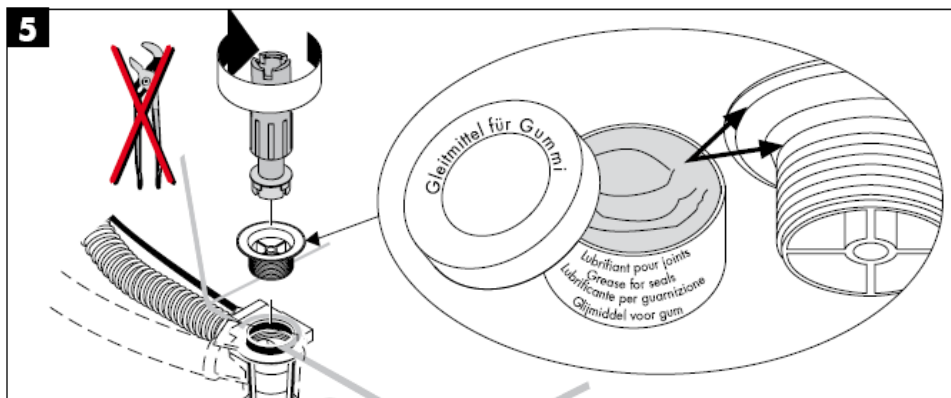
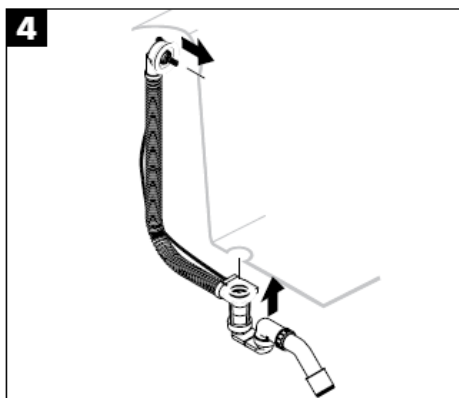
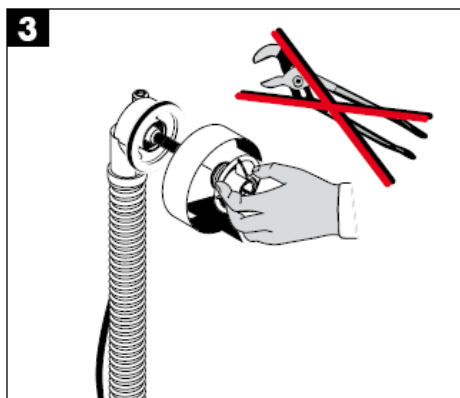
58186XXX

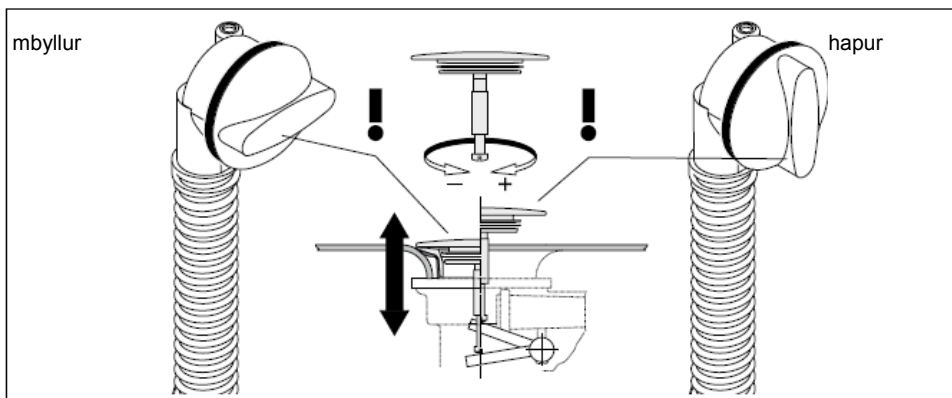
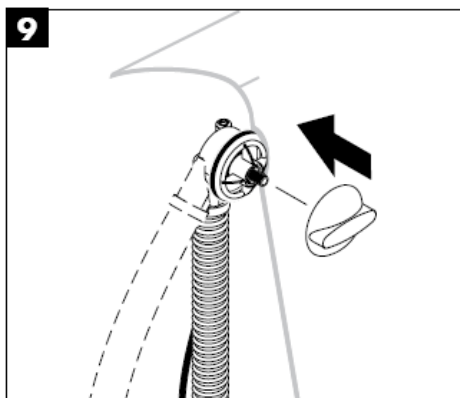
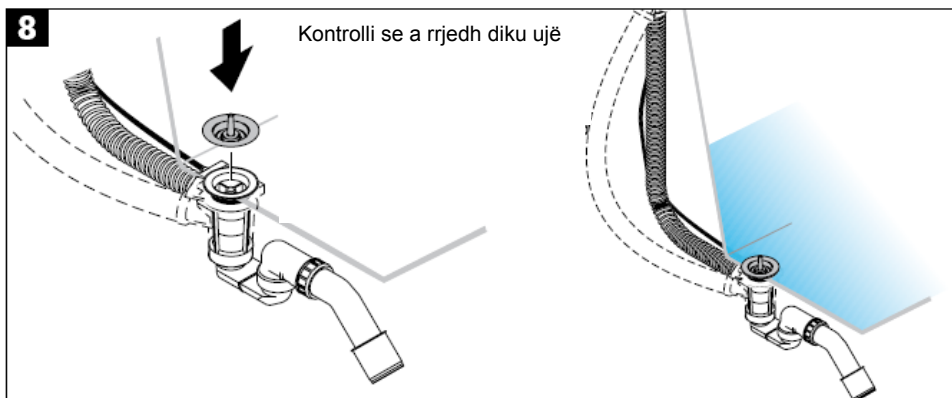


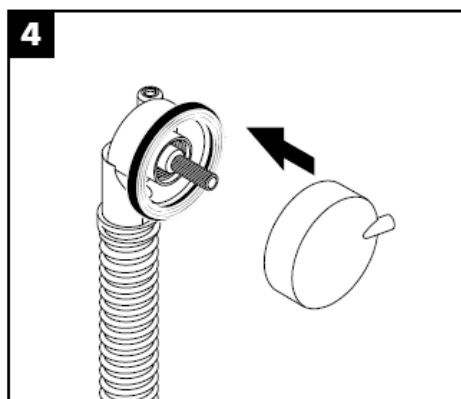
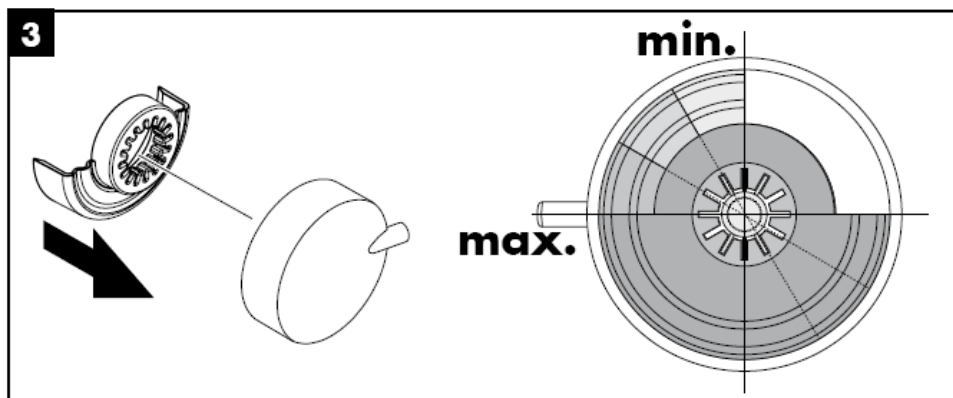
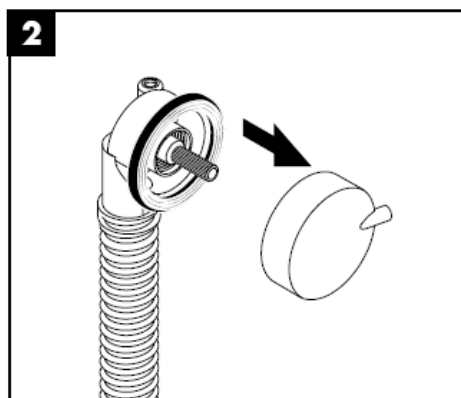
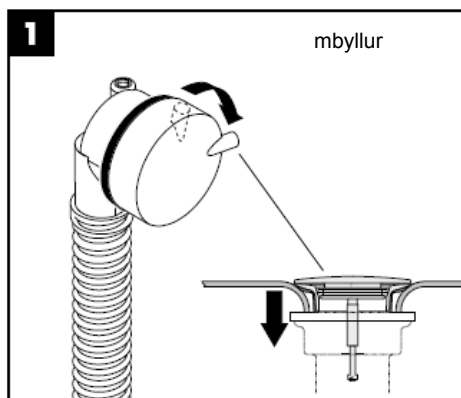


Kujdes! Dalja duhet montuar pa tension!

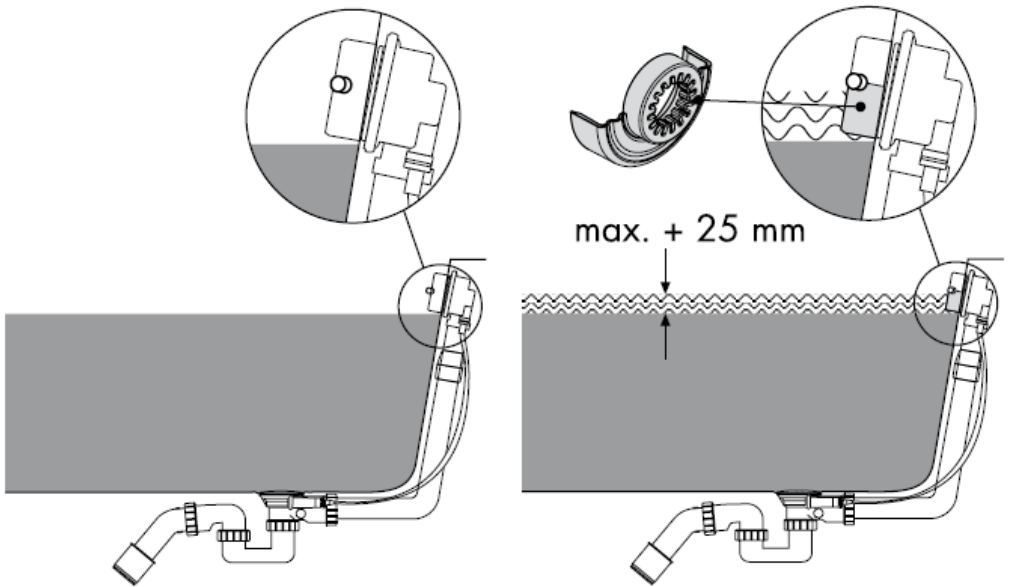








Me përdorimin e elementit për evitimin e qarkullimit (kapaku plastik) mund të rritet mbushja maksimale e vaskës edhe për 25 mm. Duhet kontrolluar që kapaciteti i hyrjes të mos jetë më i lartë se kapaciteti i vendrrjedhjes së ujit të tepërt!



Shenja e kontrollit

	DVGW	SVGW	NF	ACS
58140180			X	
58141180			X	
58142XXX			X	
58143XXX			X	
58150XXX				
58185XXX				
58186XXX				

hansgrohe