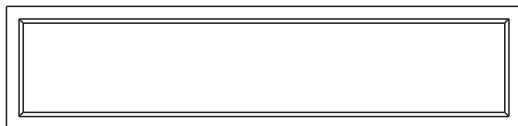
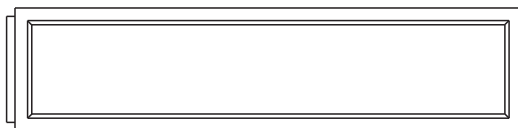


SANPLAST.



OBa/CL

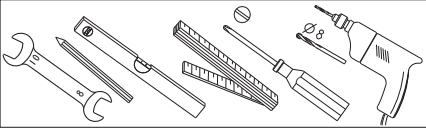


OBb/CL

CLASSIC

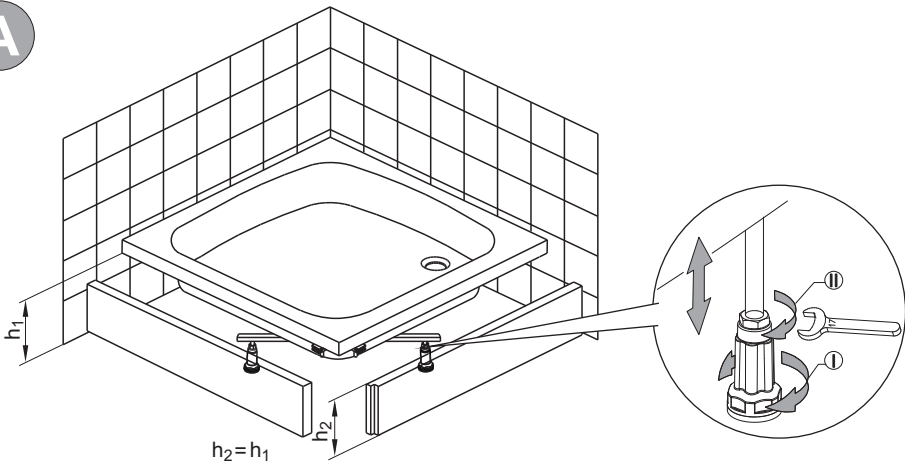
- PL** INSTRUKCJA MONTAŻU OBUDOWY
- DE** MONTAGEANWEISUNG FÜR SCHÜRZE
- GB** INSTALLATION INSTRUCTION FOR APRONS
- RU** ИНСТРУКЦИЯ ПО УСТАНОВКЕ ЭКРАНА
- CZ** NÁVOD K MONTÁŽI KRYTU
- RO** INSTRUȚIUNILE DE MONTARE ALE CORPULUI
- HU** FELÉPÍTMÉNY SZERELÉSI UTASÍTÁS
- SK** NÁVOD NA MONTÁŽ OBKLADU

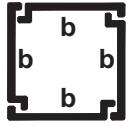
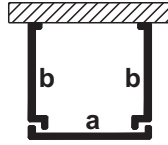
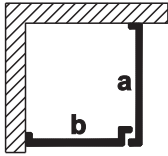
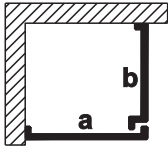
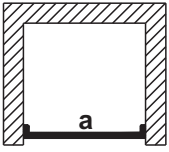
OBa/CL, OBb/CL



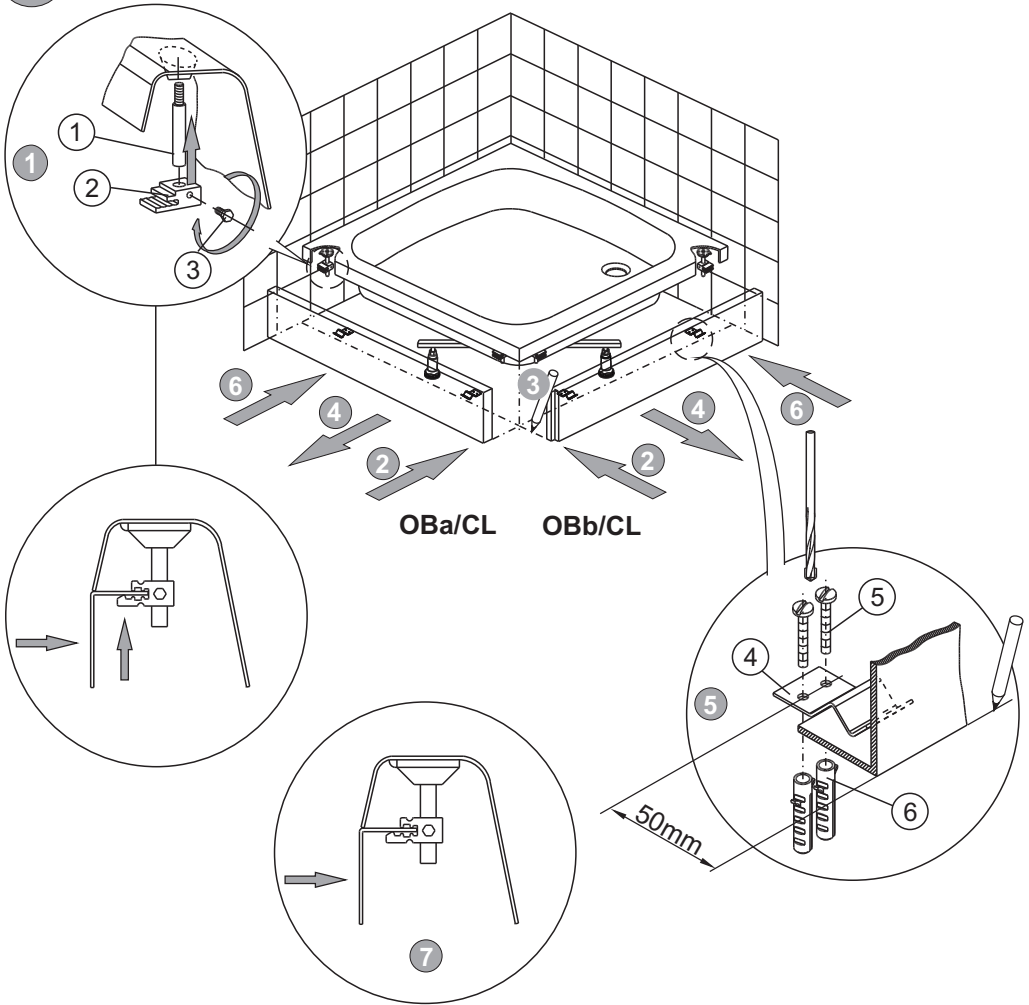
	①	②	③	④	⑤	⑥
OBa/CL 70x70x15	2	2	2	2	4	4
OBb/CL 70x70x15	2	2	2	2	4	4
OBa/CL 75x75x15	2	2	2	2	4	4
OBb/CL 75x75x15	2	2	2	2	4	4
OBa/CL 80x80x15	2	2	2	2	4	4
OBb/CL 80x80x15	2	2	2	2	4	4
OBa/CL 90x90x15	3	3	3	3	6	6
OBb/CL 90x90x15	3	3	3	3	6	6
OBa/CL 80x80x28	2	2	2	2	4	4
OBb/CL 80x80x28	2	2	2	2	4	4
OBa/CL 90x90x28	3	3	3	3	6	6
OBb/CL 90x90x28	3	3	3	3	6	6
OBa/CL 80x100x15	3	3	3	3	6	6
OBa/CL 80x110x15	3	3	3	3	6	6
OBa/CL 80x120x15	3	3	3	3	6	6
OBa/CL 80x100x28	3	3	3	3	6	6
OBa/CL 80x110x28	3	3	3	3	6	6
OBa/CL 80x120x28	3	3	3	3	6	6

A





B



SANPLAST.

(PL) ZALECA SIĘ CZYSZCÍĆ: Płynami do mycia akrylowych urządzeń sanitarnych płynami do mycia naczyń kuchennych. **ZABRANIA SIĘ CZYSZCÍĆ:** Środkami rysującymi powierzchnię, środkami alkalicznymi, np. soda, kwasami, np. siarkowym, solnym. **DROBNE NAPRAWY:** Zarysowania (nie większe niż 0,2 mm) można usunąć szlifując powierzchnię papierem ściernym wodoodpornym nr 400, a następnie papierem nr 600 i 800, aż do usunięcia zarysowań. Następnie należy polerować powierzchnię pastą polerską używaną do polerowania powierzchni lakierniczych samochodu, aż do uzyskania polysku. W przypadku zmatowienia powierzchni akrylu zaleca się polerować powierzchnię ww. pastą polerską aż do osiągnięcia efektu polysku. **Uwaga:** Producent zastrzega sobie prawo do wprowadzania zmian w zakresie charakterystyki technicznej oraz kolorystyki opisywanych elementów.

(DE) ES IST EMPFOHLEN ZU REINIGEN MIT: Waschmitteln zur Reinigung der sanitären Anlagen aus Acryl Geschirrspülmitteln. **ES IST VERBOTEN ZU REINIGEN MIT:** Waschmitteln, die die Oberfläche kratzen, alkalischen Waschmitteln, z.B.: Soda Säuren, z.B.: Schwefelsäure, Salzsäure. **KLEINE REPARATUREN:** Kratzer (nicht grösser als 0,2mm) beseitigt man durch das Schleifen der Oberfläche mit einem wasserrechten Schleifpapier Nr. 400, und dann mit dem Schleifpapier Nr. 600 und 800. Danach soll man die Oberfläche mit einer Polierpaste polieren, bis zum Erreichen des Glanzes. In der Situation wenn die Acryloberfläche matt wird, soll man sie mit der obengenannten Polierpaste polieren, bis zum Erreichen des Glanzes. **Achtung:** Der Hersteller behält sich das Recht vor, technische Änderungen und Farbenänderungen in den Produkten einzuführen.

(GB) RECOMMENDED CLEANING: With special agents for sanitary equipment cleaning, with washing liquids. **IT IS FORBIDDEN TO CLEAN WITH:** Abrasive agents, alcaic agents, acids, e.g. sulphuric acid, hydrochloric acid. **SMALL REPAIRS:** Scratches (not bigger than 0,2mm) can be removed by polishing the surface with waterproof abrasive paper no 400, then with abrasive paper no 600 and 800, until the scratches are completely removed. The surface then should be polished with an abrasive compound used for car lacquer to restore its shine. In case the acrylic surface looks mat, it is recommended to polish it with an abrasive compound until it looks shiny again. **Notice:** The producer reserves the right to introduce changes of technical parameters and colours of described elements.

(RU) РЕКОМЕНДУЕТСЯ ЧИСТИТЬ: Жидкостями для мытья акриловой сантехники, жидкостями для мытья кухонной посуды. **ЗАПРЕЩАЕТСЯ ЧИСТИТЬ:** Средствами, царапающими поверхность, щелочными средствами, напр. содой, кислотами, напр. серной, соляной. **МЕЛКИЕ РЕМОНТЫ:** Царапины (не более 0,2 мм) можно удалить, шлифуя поверхность водостойкой наждачной бумагой № 400, а затем бумагой № 600 и 800, до момента удаления царапин. Затем следует полировать поверхность полировальной пастой, используемой для полирования лакированных поверхностей автомобиля, до момента получения блеска. В случае потери блеска поверхности акрила, рекомендуется полировать поверхность с помощью вышеуказанной полировальной пасты, до момента получения эффекта блеска. **Внимание:** Производитель оставляет за собой право изменять технические характеристики и цветовую гамму указанных элементов.

(CZ) DOPORUČENÉ ČISTIČÍ PROSTŘEDKY: Tekuté prostředky na čištení akrylových sanitacích zařízení, tekuté čističe prostředky na kuchyňský nádobí. **ZAKAZUJE SE ČISTIT:** Prostředky, které můžou poškrábat povrch, alkalicými prostředky jako soda, kyseliny, např. sírovou, solní. **DROBNÉ OPRAVY:** Škrábance (menší než 0,2 mm) můžete odstranit přebroušením vodovzdorným brusným papírem č. 400, a následně papírem č. 600 a 800, až kým neodstraníte škrábance. Povrch poté vyleštíte leštící pastou používanou na leštění lakovaných povrchů automobilů až kým se neleskne. Zmatněný akrylový povrch leštíte leštící pastou až kým se neleskne. **Pozor:** Výrobce si vyhrazuje právo zavádět změny v rozsahu technické charakteristiky a barev uvedených součástí.

(RO) SE RECOMANDĂ A SE CURĂȚA: Cu lichide pentru curățat instalații sanitare acrilice, cu lichide pentru curățat vasele de bucătărie. **NU SE VA CURĂȚA:** Cu substanțe care zgârie suprafața, cu substanțe alcaline, de exemplu sodă, cu acizi, de exemplu sulfuric, clorhidric. **REPARAȚII MĂRUNTE:** Zgârieturile (nu mai mari de 0,2 mm) pot fi eliminate șlefuit suprafața cu hârtie de șlefuit rezistentă la apă nr. 400, apoi cu hârtie nr. 600 și 800, până ce dispar zgârieturile. După aceea se va lustrui suprafața cu pastă de lustruit suprafețele lăcuite ale autoturismelor, până ce se obține luciul adecvat. În caz că suprafața acrilică devine mată se recomandă lustruirea suprafeței cu pasta de lustruit de mai sus până se obține efectul de luci. **Atenție:** Producătorul își rezervă dreptul de a introduce schimbări în domeniul caracteristicilor tehnice și a coloristici elementelor descrise.

(HU) TISZTÍTÁSÁHOZ AJÁNLOTT: Akril szaniter berendezésekhez való tisztító folyadékok, konyhai edények tisztítószerei. **TILOS TISZTÍTÁSHOZ HASZNÁLNI:** A felület karcoló szereket, alkáli vegyületeket, pl. szódát, savakat, pl. kénsavat, sósavat. **APRÓ JAVÍTÁSOK:** Karcolások (nem nagyobbak, mint 0,2 mm) eltávolíthatók a felületet addig csiszolva vízálló, először 400-as, majd 600-as és 800-as csiszolópapírral, ameddig a karcok el nem tűnnek. Ezt követően a járművek fényezéséhez használt polírozó pasztával kell a felületet polírozni, ameddig a csillogását vissza nem nyeri. Amennyiben az akril felület mattá válik, ajánlott a felületet polírozó pasztával felpolírozni a csillogó hatás eléréséig. **Figyelem:** A gyártó fenntartja magának a jogot a bemutatott elemek műszaki jellemzőinek és színválasztékának módosításához.

(SK) ODPORUČANÉ ČISTIACE PROSTRIEDKY: Tekuté prostriedky na čistenie akrylových sanitacích zariadení, tekuté čistiace prostriedky na kuchyňský riad. **ZAKAZUJE SA ČISTIŤ:** Prostriedkami, ktoré môžu poškríabať povrch alkalicými prostriedkami (soda), kyselinami (sírová, soľná). **DROBNÉ OPRAVY:** Škrabance (menšie ako 0,2 mm) môžete odstrániť prebrúsením vodovzdorným brusným papierom č. 400 a následne papierom č. 600 a 800 až kým neodstránite škrabance. Následne povrch vyleštíte leštiacou pastou používanou na leštenie lakovaných povrchov automobilov až kým sa neleskne. Zmatnený akrylový povrch leštíte leštiacou pastou až kým nedosiahnete požadovaný lesk. **Pozor:** Výrobca si vyhrazuje právo na vykonávanie zmien v rozsahu technickej charakteristiky a farebného prevedenia popísaných dielov.