

*GLASSLINE*

*GSD2*

**ASSEMBLY INSTRUCTIONS**

**MONTAGEANLEITUNG**

**INSTRUKCJA MONTAŻU**

**SZERELÉSI UTASÍTÁS**

**ИНСТРУКЦИЯ ПО МОНТАЖУ**

**INSTRUCCIONES DE MONTAJE**

**INSTRUCTIONS DE MONTAGE**

**INSTRUCȚIUNI DE MONTAJ**

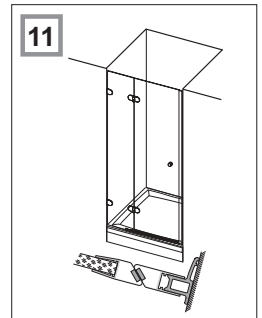
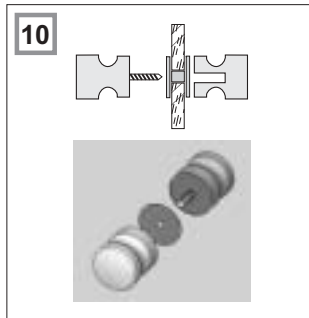
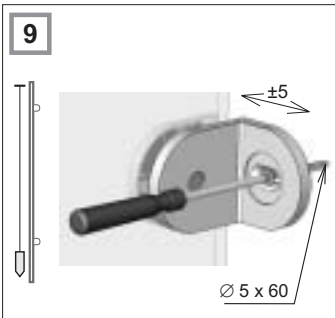
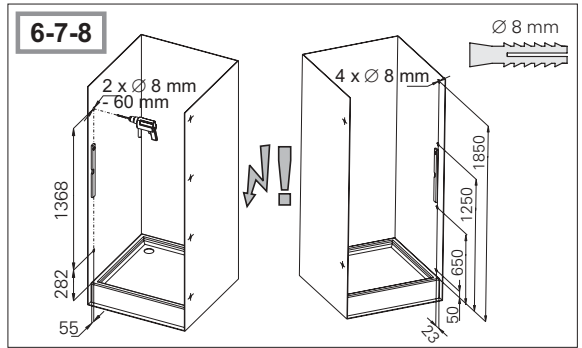
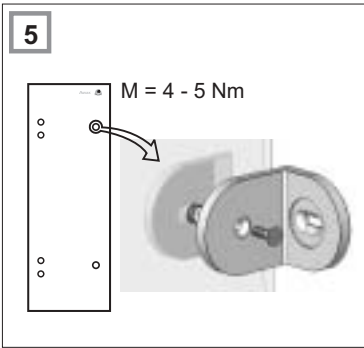
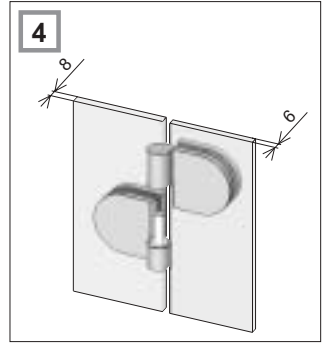
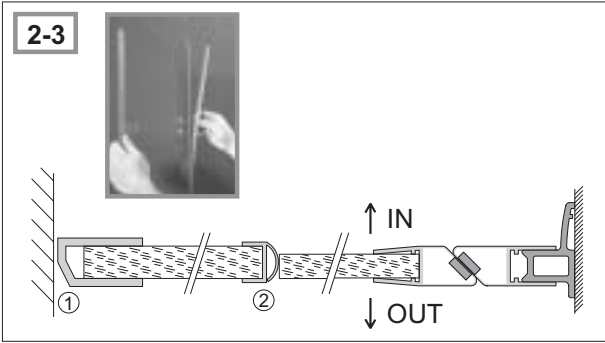
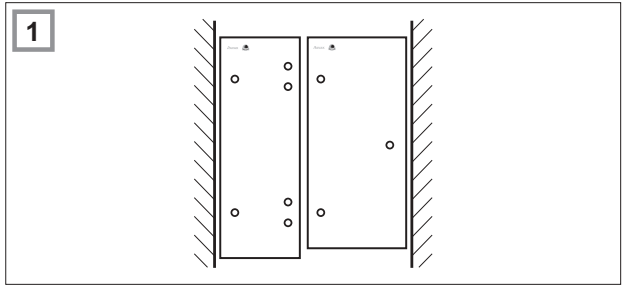
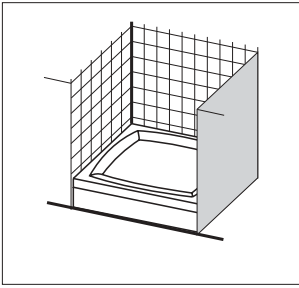
**MONTÁŽNY NÁVOD**

**MONTÁŽNÍ NÁVOD**



**RAVAK®**





The product is for mounting in a totally finished (tiled, plumbed, etc.) bathroom and fitted shower tray (if used). The constructional dimensions and/or shower tray dimensions must be in strict accordance with the dimensions of the selected shower door or enclosure i.e. nominal 80, 90, 100, 110, or 120 cm, according to type. **For best results, the product must only be fitted to a strong and rigid, solid bathroom wall that is vertical and adjacent walls should be square to each other.**

**WARNING: when manipulating the glass panels, always ensure that some soft material is placed under the bottom edge, for protection.**

#### Assembly sequence:

1. Un-pack and prepare individual glass components according to the scheme for left (and right) variants. The glass for the fixed glass wall is 8 mm thick and must be assembled with the maker's logo at the top and on the outer side. The fixed wall glass part has two holes at the edge for the wall fixing brackets whilst the door side has 4 holes for the hinges. The door glass is 6 mm thick and has two holes for the hinges, at the side meeting the fixed wall glass, and 1 hole on the opposite side near the middle of the edge, for the door handle. On this piece, the maker's logo can be at the top or the bottom but always readable from the outer side.
  2. Fit the long plastic sealing profile to the vertical edge of the fixed glass wall on the side where it will contact the wall. For easier manipulation, dampen the seal with a little soapy water. (Item 1)
  3. Onto the opposite edge of the fixed glass wall, fit the long soft edged door seal. (Item 2)
  4. Fit to the fixed glass wall, the dismantled halves of the hinges, the lower part of the hinges, with the side for the screw on the inner side of the glass. Repeat with the upper hinge parts onto the folding door. Ensure that protection pieces are in place. Never fit hinges directly metal to glass without the protection pieces.
  5. On to the wall edge of the fixed glass wall, mount the wall brackets, angled side on the inner side, flat side on the outer side and lightly tighten. The final tightening force after all adjustments are made should be 4 - 5 Nm torque.
  6. According to the diagram 6, measure and mark points for drilling from the top of the shower tray (or tiling) up for the centre of the bracket holes. The front face of the fixed glass wall should sit 19 mm from the outer edge of the shower tray and the centres of the mounting brackets should be 55 mm from the outer edge of the shower tray. Insert the temporary white moulded plastic parts under the glass wall so that it will have a 2 - 3mm space underneath for later filling. Ensure correct measurements are maintained and that measurement points are vertical by a spirit level.
  7. Drill 2 holes 8 mm dia. to depth of 60 mm. Fit the special 'Mungo' plastic wall plugs. Onto the opposite side of the niche, again mark for four holes in accordance with the diagram, 23 mm from the edge of the shower tray. Drill four holes 8 mm dia. and insert the four ordinary plastic wall plugs. Screw the aluminium profile to the wall with four 3,5 x 50 mm screws and fit the magnetic strip/plastic profile onto the aluminium profile with the angle face pointing outwards. (Picture 2 - 3). For easier manipulation, dampen the profile with a little soapy water.
- Warning: Be careful to avoid electric, water and gas pipes hidden beneath plasterwork or tiling.**
8. Washers and screws are included for fitting components to traditional walls of brick and plaster or cement. If other wall materials are used, other full strength fitting components must be utilised in accordance with manufacturers advice. Safe working load of Mungo wall plugs is 4,5 kN. For fastening the profile, use four wall plugs.
  9. Set fixed glass wall vertical, fit and tighten the two 5 x 60 mm screws. For setting level to the base, adjust the white moulded plastic parts, as necessary.
  10. Fit the magnetic seal profile to the door with the angle face pointing inward. (Picture 2 - 3). Fit the door onto the hinges. Fit the door handle with the correct plastic sleeve in the hole of the door and plastic washers between the handles and the glass. Never fit metal directly to glass.
  11. Adjust the door so that it is level. Check the contact of the magnet seals against each other ensuring they meet together correctly for the whole vertical length.
  12. The gap between the door glass and the fixed glass wall must be even and approximately 4 mm when the door is in the closed position. The soft seal will fill this space.
  13. If necessary, loosen the screws in the brackets of the fixed glass wall. The door can then be moved by  $\pm 6$  mm. The plastic with magnetic strip profile can also be partially adjusted by up to 5 mm by moving it on the aluminium profile. Never adjust the opposite plastic with magnetic strip profile, which is attached to the door.

14. When the product is correctly adjusted, it should have the top edges of the glass panels level with each other and horizontal. The edges of the door and fixed wall panel must be level with the shower tray edge and the magnetic strips must make proper contact over the whole length of the strip. In the case of uneven walls or tiling, it is possible to make compensation by using the flexible mounting washer part underneath the relevant wall bracket. (Diagram 14). The brackets must be in one vertical line and the gap between the upper and lower part of the hinge must be the same for both hinges. The final gap under the fixed wall should still be 2 - 3 mm and under the glass door should be 32 - 33 mm.

DOUBLE CHECK tightness of all connections. Tightening torque of glass against brackets or hinges should be 4 - 5 Nm.

15. Ensure the sealing profile between the fixed glass wall and tiled wall is pushed hard in.

16. On to the lower edge of the door, use silicon putty to fit the small draining seal.

17. Use silicon putty to fit the threshold strip parallel with the door. The correct position is 9 mm from the outer edge of the glass.

18. Using the Ravak transparent silicon putty, fill all seals from the external side of the vertical connections between the fixed glass wall and the tiling and between the opposite wall tiling and the aluminium profile. Discard the temporary plastic pieces and fill the horizontal gap underneath the fixed glass wall. Fill along the edges of the threshold strip. Fill along the edges of the small draining seal. Place a knob of silicon on top of the bracket screws and press into place the stainless steel bracket covers with the flat face outermost. When set, remove the protective foil.

#### MAINTENANCE AND CLEANING - Do not overlook!

Maintenance and cleaning should only be carried out on painted and glass parts with soft non-abrasive cloths and cleaning liquids. Do not use any abrasive pastes, wire wool or chemical cleaners e.g., thinners, acetone etc. The manufacturer is not liable for damage caused by wrong or careless use of cleaning materials.

The manufacturer recommends the use of the following Ravak products: **RAVAK ANTICALC CONDITIONER** - To be used for perfect maintenance of the protective Anticalc glass layer. This layer is factory applied to all safety glass panels. Easy application-perfect results. **RAVAK DISINFECTANT** - A solution with significant disinfecting effects-intended for versatile use in every household, also recommended for maintenance of bathtub hydromassage systems. **RAVAK CLEANER** - This high efficiency detergent has a pleasant fragrance. The product complements the series of specialized chemicals by RAVAK.

**Provided that installation is carried out in a professional manner and in accordance with above schedule, the product is subject to 24 months warranty. In alternative cases, local country or EU laws will prevail. The manufacturer is not liable for damage caused by incorrect installation, use or maintenance.**

**For further information, contact your local Ravak dealer.**

The manufacturer reserves the right to amend or improve on existing designs or features.

Please help preserve the environment by observing local country guidelines or laws regarding re-cycling. Materials which are not suitable for re-cycling must be disposed of at an official and suitable waste control centre.



## MONTAGEANLEITUNG

Flügeltüre GSD 2 (Nische) mit feststehendem Teil 80 und 90, R + L

# GSD2

Achtung: Die Duschtrennung darf wegen ihres Gewichts nur an ausreichend stabilen Wänden montiert werden!

Die Montage durch nur eine Person ist ausgeschlossen!

### MONTAGEVORBEREITUNG:

1. Entpacken Sie das Produkt und prüfen Sie die Vollständigkeit der Scheiben und des Montagematerials. Ordnen Sie die einzelnen Glasscheiben des Produkts nach dem Schema für die linksseitige (rechtsseitige) Variante.

An der Glasscheibe des feststehenden Teils (8 mm) befindet sich an der oberen Seite das Logo des Herstellers, das beim Blick von außen lesbar ist. An der Seite, die an der Wand montiert wird, befinden sich im Glas 2 Befestigungsöffnungen, auf der anderen Seite 4 Öffnungen für die Türscharniere.

An der Glasscheibe der Türe (6 mm) befinden sich für die Scharniere 2 Öffnungen. Auf der anderen Seite ist in halber Höhe eine Öffnung für die Befestigung des Griffes vorgesehen. Das Logo des Herstellers kann bei der Tür unten oder auch oben sein, ist aber bei Blick von außen immer lesbar.

### MONTAGE:

2. Versehen Sie die senkrechte Seite der feststehenden Scheibe, die an der Wand anliegt, mit der Dichtungsleiste 1. Zur leichteren Montage empfehlen wir, die Glaskanten zuvor mit Seifenwasser anzufeuchten.

3. Befestigen Sie an der anderen Seite des feststehenden Teils mit den Öffnungen für die Scharniere die Leiste 2.

4./5. Montieren Sie in den vorgesehenen Öffnungen die einzelnen Teile der Scharniere so, dass sich der untere Teil mit dem Zapfen am feststehenden Teil befindet und der obere Teil an der Türe. Montieren Sie die Wandbefestigungswinkel entsprechend in den vorgesehenen Öffnungen des feststehenden Teils.

6. Messen Sie (wie in der Abbildung) vom Rand der Duschwanne ausgehend die Lage der Bohrlöcher aus und zeichnen Sie sie an. Die Außenfläche der Glasscheibe des feststehenden Teils muss ca. 19 mm von der Außenkante der Duschwanne entfernt sein. Zwischen der unteren Kante der Scheiben und dem Duschwannenrand muss ein Spalt von ca. 2-3 mm verbleiben. Unterlegen Sie die Scheibe beim Anzeichnen der Bohrlöcher entsprechend (z. B. Beispiel mit Pappe).

Überprüfen Sie die Lage der Bohrlöcher in der Senkrechten mit einer Wasserwaage.

7. Bohren Sie Löcher mit einem  $\varnothing$  von 8 mm und einer Tiefe von 60 mm. Setzen Sie die Dübel ein. Bohren Sie auf der anderen Seite in gleicher Weise 4 Löcher mit einem  $\varnothing$  von 8 mm zur Befestigung des Magneteleistenträgers.

### ACHTEN Sie auf Strom-, Wasser- und Gasleitungen unter dem Putz!

Schrauben Sie die Leiste mit Holzschrauben  $\varnothing$  3,5 x 50 fest. Versehen Sie die Leiste anschließend mit der eigentlichen Magneteleiste.

8. Die beiliegenden Dübel mit Holzschrauben sind für normale tragende Wände aus Mauersteinen oder Beton geeignet. Für andere Wandmaterialien (Gipskarton, Gasbeton usw.) müssen Befestigungselemente verwendet werden, die der Konstruktion und Tragfähigkeit von Beton oder Mauersteinen entsprechen.

Verwenden Sie zur Befestigung des Magneteleistenträgers 4 gewöhnliche Dübel.

9. Richten Sie das feststehende Seitenteil in der Senkrechten aus und schrauben Sie die Holzschrauben  $\varnothing$  5x60 fest. Legen Sie zur Ausrichtung die beiliegenden Kunststoffpresstücke unter die Glasscheiben.

10. Versehen Sie die Türe an der Griffseite mit der Magneteleiste. Befestigen Sie in der mittigen Öffnung den Griff.

Achtung! Zum Schutz vor einer Beschädigung befinden sich zwischen Glas und Metallgriff eine Kunststoffunterlage und am Gewinde ein Kunststoffröhrchen.

11. Setzen Sie die Türe in die Scharniere ein. Überprüfen Sie, ob die Magneteleisten vollflächig anliegen. Justieren Sie die Lage der Türe entsprechend an den Befestigungen der Scharniere.

12. Der Abstand zwischen der Glasscheibe des feststehenden Teils und der Türe muss gleichmäßig ca. 4 mm betragen. Das feststehende Teil muss sich 2 bis 3 mm über dem Rand der Duschwanne, die Türe selbst 32 bis 33 mm darüber befinden.

13. Durch vorsichtiges Lösen der Schrauben in der Wandhalterung des feststehenden Teils können Sie die Lage der Türe in einem Bereich von  $\pm$  6 mm verändern. Eine weitere Möglichkeit der Justierung ergibt sich durch die Veränderung der Lage der Scharniere. Der Magnetelestenhalter an der Wand kann bis zu 5 mm verstellt werden.

14. Korrekt eingestellt müssen die Oberkanten aller Glasscheiben gleich hoch sein. Feststehendes Teil und die Türe müssen dem Verlauf der Duschwanne folgen. Die Magneteleisten müssen sich auf der ganzen Länge berühren.

Unebenheiten der Wände (Fliesen) können durch Unterlegen des entsprechenden Teils der Befestigungswinkel ausgeglichen werden (beiliegende Federscheiben). Dadurch wird das gesamte feststehende Teil nach außen oder innen versetzt.

Die Zapfen der Scharniere müssen sich in der Senkrechten stets in einer Linie befinden. Die Türe muss gleichmäßig beide Scharniere belasten.

15. Verschieben Sie die Dichtungsleiste am feststehenden Teil, bis diese an der Wand anliegt.

16. Befestigen Sie an der unteren Kante der Türe die Tropfleiste.

17. Setzen Sie die Schwellenleiste parallel zur Türe ein. In der richtigen Position ist die Leiste ca. 9 mm vor der Außenkante des Glases nach außen versetzt.

18. Dichten Sie die Duschtrennung nur von außen ab. Verwenden Sie dazu ausschließlich hochwertiges transparentes Silikon (z. B. RAVAK).

Verwenden Sie Silikon zur Abdichtung des feststehenden Seitenteils an der Wand, der Schwellenleiste mit der Duschwanne und der Glasscheiben.

Die Befestigung der Abdeckkappen der Scharniere und Wandbefestigungswinkel erfolgt ebenfalls durch Verwendung von (wenig) Silikon.

Die Außenseite der Kappen ist mit einer abziehbaren Folie geschützt.

### BITTE BEACHTEN!

Der Hersteller RAVAK gewährt eine Garantie von 24 Monaten ab dem Monat des durch schriftlichen Kaufbeleg nachgewiesenen Verkaufs an das Handwerk.

Die Produkte sind zur Verwendung im Innenbereich vorgesehen. Zur Reinigung der Produkte dürfen keine säure- und lösemittelhaltigen Reiniger, Azeton, Schleifpasten oder ähnlich aggressive Mittel verwendet werden.

Technische Änderungen bleiben vorbehalten und lösen keine Ansprüche auf Gewährleistung oder Preisnachlass aus.

Der Hersteller haftet nicht für Schäden und/oder Folgeschäden, die durch unsachgemäßen Gebrauch, langfristige Lagerung, fehlerhafte Montage oder Pflege verursacht worden sind. In jedem Fall ist die Haftung des Herstellers auf grobe Fahrlässigkeit und Vorsatz beschränkt. In übrigen Fällen gelten die gesetzlichen Bestimmungen.

Ravak Gesellschaft für Sanitärprodukte mbH, Alexanderstrasse 58, D - 45472 Mülheim an der Ruhr

Tel. (0208) 37789-30 Fax. 0208 37789-55, www.ravak.de, e-mail: info@ravak.de

Wyrób montowany jest do całkowicie wykończonej i wykafełkowanej łazienki na definitywnie osadzony brodzik prysznicowy o odpowiednich wymiarach, lub na wymurowaną i wykafełkowaną podstawę. W celu zapewnienia prawidłowego działania wyrób musi być montowany do stałych ścian łazienki!

#### Kolejność montażu:

1. Rozłożyć poszczególne szyby wyrobu zgodnie ze schematem wykonanie lewe (prawe). Szyba stałej ściany grubość 8 mm ma nazwę producenta na górze, tak aby była czytelna patrząc z zewnątrz. Przy ścianie w szybie są 2 otwory łączeniowe a po przeciwnej stronie 4 otwory w celu zamocowania drzwi. Szkło drzwi ma 2 otwory w celu zawieszenia a z drugiej strony 1 otwór na uchwyt. Nazwa producenta może być na górze lub na dole ale **zawsze musi być czytelna patrząc od zewnątrz**.
2. Pionową krawędź szyby przylegającą do ściany wyposażamy w listwę uszczelniającą 1. W celu łatwiejszej manipulacji można natrzeć brzeg szkła pod listwa wodą z mydłem.
3. Na drugą stronę szyby stałej ścianki nakładamy listwę 2.
4. Do szyby montujemy poszczególne elementy zwieszenia, tak aby dolna część z czopem znajdowała się na stałej ścianie a element górny na drzwiach.
5. Na drugiej stronie stałej ścianki w kierunku do wewnątrz kabiny montujemy kątownik mocujący.
6. Zgodnie z rysunkiem należy wymierzyć środki otworów mocujących na powierzchni brodzika. Dokładność wyznaczenia otworów należy skontrolować z poziomą przykładając stałą ściankę do brodzika, w taki sposób aby zewnętrzna powierzchnia szyby znajdowała się ok. 19 mm od zewnętrznej krawędzi brodzika i była na wysokości 2-3 mm nad brodzikiem.
7. Wiercimy 2 otwory  $\varnothing$  8 mm i osadzamy kołki rozporowe. Z drugiej strony wnęki w podobny sposób oznaczamy 4 otwory  $\varnothing$  8 mm w celu zamocowania listwy z magnesem. Po kontroli pomiarów, wiercimy i przykręcamy aluminiową listwę za pomocą wkrętów  $\varnothing$  3,5x50. Następnie nasuwamy na nią plastikową listwę z magnesem.
- UWAGA! Wiercić ostrożnie aby nie uszkodzić instalacji znajdujących się pod tynkiem!**
8. Dołączone kołki rozporowe wraz z wkrętami są odpowiednie do klasycznych ścian z cegiel lub betonu. W przypadku ścian wykonanych z materiałów niestandardowych użyte muszą być elementy mocujące odpowiednie do zastosowanych materiałów. Do zamocowania listwy używamy 4 zwykle kołki rozporowe.
9. Stałą ścianę wyrównujemy do pionu i mocujemy wkrętami  $\varnothing$  5 x 60. W celu ustawienia podkładamy pod szkło dołączone elementy plastikowe.
10. Na pionową krawędź drzwi nakładamy listwę z magnesem a do otworu przykręcamy uchwyt do otwierania. Uwaga, aby zapobiec uszkodzeniu między szkło a metal włożona jest plastikowa podkładka, a na gwincie znajduje się plastikowa rurka.
11. Nakładamy drzwi. Należy skontrolować styk magnesu drzwi z elementem przeciwnym i wyregulować pozycję drzwi.
12. Szpara między szybą stałej ściany a drzwiami musi być równomierna i wynosić ok. 4 mm.
13. Luzując śrubę w uchwycie stałej ściany możemy przesunąć drzwi w zakresie  $\pm$  6mm. Częściową regulację umożliwili również luz w mocowaniu zawieszania oraz możliwość przesunięcia magnesu na profilu aluminiowym o 5mm.
14. W prawidłowo wyregulowanym wyrobie górne krawędzie wszystkich szkieł powinny być w jednej płaszczyźnie, stała ściana i drzwi powinny być równoległe z krawędzią brodzika a łączenie magnetyczne dobre na całej długości drzwi. Ewentualne nierówności ścian (plytek) można kompensować przez podłożenie pod dane fragmenty kątownika mocowanego do ściany odpowiednio wyciętych załączonych giętkich podkładek. W ten sposób cały stały element przechylili na zewnątrz lub do wewnątrz. Czopy zawieszania muszą być w jednej pionowej osi a przerwa między górnym i dolnym elementem musi być równomierna. Stała ściana powinna znajdować się 2-3 mm nad brodzikiem a drzwi 32-33 mm.
15. Listwa uszczelniająca na stałej szklanej pionowa być maksymalnie (na docisk) przesunięta do wykafełkowanej ściany.
16. Na spodnią krawędź drzwi nakładamy okapnik.
17. Listwę progową osadzamy równoległe z drzwiami. W prawidłowej pozycji listwa wystaje o ok. 6 mm spod zewnętrznej krawędzi szyby.
18. Uszczelnienie wykonujemy od zewnątrz przezroczystym silikonem RAVAK. Silikon nakłada się na pionowy styk stałej ściany z kafelkami, poziomą szczelinę pod stałą ścianą i styk listwy progowej z brodzikiem i szybą. Na drzwiach silikonem wypełnia się styk listwy magnesowej z okapnikiem. Silikonem wzmacnia się osłony na kątowniku i zawiasach. Zewnątrz strona osłony chroniona jest zdejmowaną folią.

## WAŻNE !

Konserwacja odbywa się jedynie poprzez wycieranie elementów lakierowanych, szyb i plastików delikatną szmatką przy użyciu zwykłych domowych środków czystości. Należy wystrzegać się używania pasty polerskiej, rozpuszczalników, acetonu itp. Producent nie odpowiada za szkody spowodowane niewłaściwym użytkowaniem, montażem lub konserwacją wyrobu. Producent zastrzega sobie prawo modernizacji wyrobu. Producent poleca następujące środki konserwacyjne z serii RAVAK ANTICALC; RAVAK ANTICALC CONDITIONER środek, który świetnie odnawia i zachowuje właściwości warstwy ochronnej RAVAK ANTICALC; RAVAK CLEANER służy do usuwania starych zanieczyszczeń z powierzchni szklanej, ramy, kabiny prysznicowej, wanien emaliowanych i akrylowych, umywalk i baterii łazienkowych.; RAVAK DESINFECANT jest specjalnym środkiem z silnym antybakteryjnym i antypleśniowym działaniem.

Gwarancja wynosi 24 miesiące od daty sprzedaży. Wszelkie szczegółowe informacje dotyczące montażu, użycia i konserwacji wyrobu mogą Państwo uzyskać u swego sprzedawcy.

#### Postępowanie z materiałami opakowanymi po zakończeniu montażu:

Nadające się do dalszego przetworzenia materiały opakowaniowe jak karton, taśma klejąca lub PE folię należy oddać do recyklingu. Nie poddające się przetworzeniu elementy opakowania, po jego wykorzystaniu, należy unieszkodliwić w sposób bezpieczny i zgodny z obowiązującymi przepisami o odpadach. Po zakończeniu się żywotności wyrobu dające się przetworzyć elementy (np. metal) należy poddać recyklingowi.

A terméket a teljesen kész, kicsempézett fürdőszobába a megfelelő méretű beépített zuhanytálcára vagy csempézett aljzatra kell beszerelni. A megfelelő működés érdekében kizárólag szilárd falakra szabad szerelni. VIGYÁZAT! A beszerelési folyamat közben helyezze az üvegelemeket mindig puha alátétre!

#### SZERELÉSI FOLYAMAT

1. Terítse szét a termék üvegtábláit az ábra alapján aszerint, hogy balos vagy jobbos változatot szeretne. A 8 mm-es fix üvegfalon a gyártó neve felülre kerül és kívülről nézve olvasható. A falnál van két rögzítő nyílás, míg az ajtó felszereléséhez a másik oldalon négy nyílás. Az ajtó üvegtábláján két nyílás van a felfüggesztéshez, míg a másik oldalán középmagasságban egy nyílás van a fogantyú számára. Az ajtó esetében a gyártó neve kerülhet felülre és alulra is, **de mindig csak kintől nézve olvasható.**

2. A fix rész falhoz eső függőleges oldalára helyezze fel az 1-es számú műanyag tömítő profilt. A könnyebb felhelyezés érdekében szappanos vízzel kenje be az üveg szélét.

3. A fix rész másik oldalára helyezze fel a 2-es számú műanyag profilt.

4. Szerelje fel az ajtótartó zsanérokat úgy, hogy az alsó rész a kiálló elemmel a fix részre, míg a felső rész az ajtóra kerüljön.

5. A fix rész másik oldalára szerelje fel a felfüggesztő zsanérokat, a derékszögű elem kerüljön belülré.

6. Az ábra alapján jelölje ki a falon a zuhanytálcát tejetől mérve a felfüggesztő csavarok helyét. Vízmerékkel ellenőrizze le a mérés helyességét, az állíthatóságot pedig úgy, hogy felhelyezi a fix falat a tálcára, és legyen 19 mm a tálcá széle és az üveg között, illetve kb. 2-3 mm a zuhanytálcá és a fix fal között.

7. Fúrjon ki 2 Ø 8 mm-es, 60 mm mély lyukat a falba és helyezze be a tipliket. A szemközti falon is jelölje ki négy Ø 8 mm-es lyuk helyét a mágneses profil rögzítése érdekében. Ellenőrizze le, hogy helyes-e a mérés, majd fúrja ki a lyukakat és csavarozza fel az alumínium profilt a Ø 3,5 x 50-es csavarokkal. Erre helyezze fel a mágneses profilt.

#### VIGYÁZZON a falban elhelyezett elektromos kábelekre, gáz- és vízvezetékre!

8. A termékhez csomagolt tiplik téglá vagy beton falak esetében használhatók, más típusú falakra a konstrukciónak és a terhelhetőségnek megfelelő felfüggesztő elemeket kell használni. A mágneses profil felfüggesztéséhez használjon 4 hagyományos tiplit. A tiplik teherbíró képessége minimum 4,5 kN kell, hogy legyen.

9. Állítsa vízszintbe a fix falat és csavarozza fel a Ø 5 x 60-as csavarok segítségével. A fix fal alátámasztásához használja a műanyag támasztékokat.

10. Az ajtó függőleges oldalára helyezze fel a mágneses profilt, és szerelje fel a fogantyút. Vigyázat, az üveg sérülését elkerülendő, a fogantyú tartalmaz két műanyag alátétet és egy műanyag csövecskét, mely az összefogó csavarra kerül.

11. Helyezze fel az ajtót. Ellenőrizze le a mágnesek záródását.

12. A fix rész és az ajtó közötti távolság 4 mm kell, hogy legyen.

13. A fix rész zsanérját ± 6 mm-es nagyságban mozgathatja az ajtó helyzetét. Részleges változtatás tesz lehetővé a felfüggesztő zsanér, és 5 mm nagyságban változatható az alumínium profilban a mágnescsik helyzete is.

14. A megfelelően felszerelt termék esetében az üvegtáblák a termék tetején egy szintben kell, hogy legyenek, a fix fal és az ajtó is párhuzamos kell, hogy legyen a zuhanytálcával. A mágnescsikoknak is az ajtó egész hosszában tökéletesen kell záródnuk. A falbeli (csempézésbeli) egyenletlenségeket a felfüggesztő derékszögű zsanérok alá helyezett rugalmas alátétekkel lehet kiküszöbölni, melyeket tartalmaz a termék. Ezzel az egész fix rész kihajlik a faltól vagy behajlik a fal felé. A zsanérok egy függőleges tengelyben kell, hogy legyenek, és a kettő közötti távolság egyenletes kell, hogy legyen. A fix rész 2-3 mm-rel van a zuhanytálcá felett, az ajtó pedig 32-33 mm-rel.

#### ELLENŐRIZZE LE a zsanérok rögzítését. Az üveg/zsanér közti nyomaték 4-5 Nm.

15. A tömítő profilt tolja a fix részen ütközésig a falig.

16. Az ajtó aljára helyezze vel a vízvető lecezt.

17. A küszöblecet tegye párhuzamosan az ajtóval a zuhanytálcára. Megfelelő helyzetében kb. 6 mm-rel kijebb van az üveg szélétől.

18. A tömítés RAVAK átlátszó tömítővel történik a termék külső feléről. Tömítjük a függőleges műanyag profil és a fal közötti részt, a vízszintes részt a fix rész és a tálcá között és a küszöblec és a tálcá ill. az üveg találkozása közötti részt. Az ajtón a mágnescsik és a vízvető találkozási pontját tömítjük. Tömítővel csatlakoztatjuk a felfüggesztő zsanérokhoz a takaró elemeket. A takaróelem külseje védőfóliával van ellátva.

## FIGYELEM!

Tilos a terméket csiszolópasztával, oldószerekkel, acetonnal és hasonlókkal tisztítani. A gyártó a nem megfelelő szerelésből, használatból vagy tisztításból eredő károkért felelősséget nem vállal. A karbantartás kizárólag a lakozott részek, az üveg és műanyag részek tisztítását jelenti speciális tisztítószer segítségével. A gyártó a RAVAK ANTICALC, RAVAK ANTICALC CONDITIONER termékcsaládot ajánlja. Az ANTICALC CONDITIONER megfelelően felújítja és fenntartja a RAVAK ANTICALC réteg tulajdonságait. A RAVAK CLEANER az üvegfelületekre lerakódott szennyeződésekét távolítja el, de általában használható egyéb fürdőszobai berendezési tárgyakra, csaptelepekre, akrilládkakra is. A RAVAK DESINFECTANT egy speciális tisztítószer kimagasló fertőtlenítő és gombaölő tulajdonságokkal rendelkezik. A gyártó fenntartja magának a jogot a termékekkel kapcsolatos innovációkra. A garancia 24 hónap a vásárlás napjától számítva. Minden egyéb, a szereléssel, használatlalt kapcsolatos információért keresse fel az értékesítőt.

#### A csomagolóanyag és a termék hasznosítása a hasznos időtartam lejártá után:

A csomagolóanyag hasznosítható részeit (kartonpapír, műanyag fólia) használja fel Őn, vagy ajánlja fel további hasznosításra, vagy újrafeldolgozásra. A nem hasznosítható részeket a hasznos élettartam lejártá után a hulladékokról szóló törvényeknek megfelelően biztonságosan meg kell semmisíteni. A termék hasznos élettartamának lejártá után ajánlja fel a használható részeket (pl. fémek) újrahasznosításra.

Изделие устанавливается в законченный интерьер ванной комнаты в качестве надстройки на установленный душевой поддон или облицованный кафелем каркас. Для обеспечения правильной работы изделие устанавливается на стену ванной комнаты.

**ВНИМАНИЕ!** Стекло при манипуляции необходимо класть только на мягкую поверхность.

#### Последовательность монтажа

1. Разложите отдельные стекла согласно схеме (для левого (правого) исполнения). На стекле жесткой стены толщиной 8 мм находится верхняя логотип производителя, который виден снаружи. У стены в стекле 2 отверстия для крепления, с противоположной стороны 4 отверстия для петель двери. У стекла двери 2 отверстия для петель и с противоположной стороны 1 отверстие для ручки. Логотип на стекле может находиться сверху или снизу, но **всегда виден с наружной стороны**.

2. На вертикальную грань стекла, которая соприкасается со стеной наденьте уплотнительную планку 1. Для облегчения манипуляции с планкой рекомендуем смазать грань стекла раствором воды с мылом. Для облегчения манипуляции рекомендуем грань стекла под планкой смазать пастором воды и мыла.

3. На противоположную грань стекла наденьте планку 2.

4. К стеклу прикрутите отдельные части петель так, чтобы нижняя часть со штекером находилась на жесткой стене и верхняя часть на двери.

5. К противоположной стороне жесткой стены в направлении внутрь душевого уголка прикрутите держатель стекло-стена.

6. Согласно рисунку наметьте на стене в направлении сверху вниз центры отверстий для крепления. Правильное расположение отверстий проверьте с помощью уровня и приложением жесткой стены к поддону так, чтобы внешняя поверхность стекла находилась на расстоянии приблизительно 19 мм от внешней грани поддона и на расстоянии приблизительно 2-3 мм над поддоном.

7. Высверлите 2 отверстия  $\varnothing$  8 мм на глубину 60 мм и вставьте дюбели. На противоположной стороне ниши аналогичным способом наметьте 4 отверстия для крепления планки с магнитом. Проверьте, высверлите и прикрутите алюминиевую планку шурупами  $\varnothing$  3,5x50 мм. В алюминиевую планку вставьте пластмассовую планку с магнитом.

#### **ОБРАТИТЕ ВНИМАНИЕ на водопровод, газовую и электропроводку под штукатуркой!**

8. Прилагаемые дюбели пригодны для классических кирпичных и бетонных стен. Для специфических материалов стен должны использоваться крепежные элементы соответствующей конструкции и прочности. Несущая способность дюбелей минимально 4,5 кН. Для укрепления планки используйте 4 обыкновенных дюбеля.

9. Жесткую стену выровняйте в вертикальном направлении и прикрутите шурупами  $\varnothing$  5x60 мм. Для установки жесткой стены используйте прилагаемые пластмассовые детали.

10. На вертикальную грань дверей наденьте планку с магнитом и в отверстие прикрутите ручку. Внимание, для предотвращения повреждения стекла между стекло и металл вставляются пластмассовые прокладки и на резбу надевается пластмассовая трубочка.

11. Вставьте дверь в петли. Проверьте стыковку магнита двери с магнитом планки и в случае надобности отрегулируйте положение двери.

12. Зазор между стеклом жесткой стены и дверью должен быть равномерным и составляет приблизительно 4 мм.

13. Расслабление болта в держателе жесткой стены можно сдвинуть дверь в пределе +6 мм. Частичную регулировку дверей позволяет тоже смещение укрепления петель и возможность сдвига магнита в алюминиевом профиле до 5 мм.

14. У правильно установленного изделия верхние грани стекол находятся в одной плоскости, жесткая стена и двери параллельны с граней поддона и магниты плотно соприкасаются по всей длине. Неровные стены можно частично компенсировать эластичными подкладками, которые вставляются снизу держателей на стену. Таким способом жесткая стена сдвигается наружу или внутрь душевого уголка. Штекеры петель должны находиться на одной вертикальной оси и зазор между верхними и нижними частями петель должны быть одинаковыми. Жесткая стена находится на высоте 2-3 мм и двери на высоте 32-33 мм над поддоном.

#### **Сконтрируйте закрутку всех соединений. Момент затяжки соединения стекло/петля 4-5 Нм.**

15. Уплотнительную планку жесткой стеклянной стены передвиньте „до упора“ к стене ванной комнаты.

16. На нижнюю грань двери наденьте водоотводящий желобок.

17. Пороговую планку расположите параллельно двери. В окончательном положении планка выдвинута приблизительно на 6 мм вперед по отношению к внешней грани стекла двери.

18. Уплотнение прозрачной силиконовой замазкой проводится с наружной стороны изделия. Уплотняется вертикальное соприкосновение стены с жесткой стеной, горизонтальное соприкосновение поддона с жесткой стеной и соприкосновение пороговой планки с поддоном и со стеклом. У двери уплотняется стыковка магнита с водоотводящим желобком. Замазкой крепятся заглушки петель и держателей. Наружная сторона заглушки защищена съёмной пленкой.

## ОБРАТИТЕ ВНИМАНИЕ!

При уходе за изделием противопоказано применение механических абразивных веществ (например шлифовальные пасты) и агрессивных химикатов (например растворители, ацетон и прочие). Производитель не несет ответственность за ущерб, возникший неправильной установкой, применением или уходом за изделием. Уход за изделием состоит в протирании лакированных и хромированных поверхностей, стекло и пластмасс тряпкой с применением специальных моющих средств. Производитель рекомендует средства серии RAVAK ANTICALC : RAVAK ANTICALC CONDITIONER средство, которое поддерживает и обновляет свойства защитного слоя RAVAK ANTICALC; RAVAK CLEANER предназначен для устранения загрязнений с поверхностей стекло и рам душевых уголков, эмалированных и акриловых ванн, раковин и смесителей; RAVAK DESINFECTANT специальное чистящее средство с явно выраженным антибактериальным и противогрибковым эффектом. Производитель оставляет за собой право модернизации изделия. Срок гарантии 24 месяца со дня продажи. Более подробную информацию по монтажу, применению и уходу получите у продавца.

#### **Манипуляция с упаковочным материалом и изделием после срока службы:**

Подходящие элементы упаковки, например картон, скотч или полиэтиленовую пленку, предложите для повторной переработки. Упаковку и изделие после срока службы нужно утилизировать безопасным способом согласно действующему законодательству. После срока службы подходящие части (например металл) предложите для повторной переработки или утилизации соответствующим способом.

El producto se monta en cuartos de baño completamente acabados y revestidos, en una bañera de ducha definitivamente instalada y que tiene las dimensiones correspondientes o en una base revestida y enladrillada. ¡Para asegurar su funcionamiento correcto es necesario montar el producto sólo en paredes fijas de los cuartos de baño!

**PROCESO DE MONTAJE:**

1. Distribuya los distintos cristales del producto según el esquema. El grosor del cristal de la pared fija forma 8 mm y arriba lleva una marca que se puede leer mirando por fuera. Hay 2 orificios de fijación en el cristal cerca de la pared, por el otro lado lleva 4 orificios para suspender la puerta. El cristal de la puerta tiene 2 orificios para las bisagras y por el otro lado 1 un orificio para el agarradero, a la mitad de la altura. La marca en el cristal puede estar en la puerta arriba y abajo, siempre legible por parte exterior.
2. Ponga el listón de ajuste 1 en el canto vertical del cristal que se ajusta a la pared. Para una manipulación más fácil aplique agua jabonosa en el canto del cristal debajo del listón. Ponga el listón 2 en la otra parte del cristal de la pared fija de la puerta.
3. En el cristal monte el listón con imán 3 para que el contacto sea rectángulo.
4. Monte las distintas piezas de las bisagras en los cristales de modo que la pieza inferior con perno esté en la pared fija y la pieza superior en la puerta.
5. Monte angulares de fijación en la otra parte de la pared fija, hacia el interior de la cabina de ducha.
6. Según el dibujo mida, desde el colmo de la bañera de ducha, los centros de los orificios de fijación. Revise la medición correcta, en el plano vertical, utilizando el nivel de agua, los pasos se comprueban poniendo la pared fija sobre la bañera de modo que el área exterior del cristal esté a 19 mm aproximadamente del canto exterior de la bañera y aproximadamente a 2 o 3 mm encima de la bañera.
7. Barrene 2 orificios 8 mm hasta 60 mm de profundidad y monte las espigas. Del otro lado del marque de modo igual 4 orificios 8 mm para fijar el listón con imán. Revise, barrene y atornille el listón de aluminio utilizando tornillos con rosca 3,5 x 50. En este listón monte el listón plástico con imán.

**CUIDADO con los conductos de energía eléctrica, agua y gas debajo del revoque.**

8. Las espigas con tornillos de rosca son apropiadas para paredes clásicas de soporte de ladrillos u hormigón. Para materiales específicos de las paredes es necesario utilizar elementos de fijación de la correspondiente construcción y capacidad de carga. Para fijar el listón han de utilizarse 4 espigas simples.
9. Nivele la pared fija en el sentido vertical y atornille los tornillos 5 x 60. Para su fijación ponga piezas estampadas plásticas adjuntas debajo del cristal.
10. En el canto vertical de la puerta monte el listón con imán y atornille el agarrador para abrir en el orificio. Cuidado, para más protección hay una base plástica y un tubo plástico en la rosca entre el cristal y el metal.
11. Ponga la puerta. Revise el contacto del imán de puerta con la pieza contraria y ajuste la posición de la puerta.
12. El espacio entre el cristal de la pared fija y la puerta tiene que ser uniforme, de 4 mm aproximadamente.
13. Aflojando los tornillos en el sujetador de la pared fija usted podrá deslizar la puerta  $\pm$  6 mm. También el espacio libre en la fijación de las bisagras facilita la regulación parcial y la posibilidad de avance del imán en el perfil de aluminio hasta en 5 mm.
14. En un producto bien ajustado el canto superior de todos los cristales tiene que estar en un solo plano, la pared fija y la puerta en el plano paralelo al canto de la bañera y la unión de imanes debe quedar perfecta a todo alto de la puerta. Las posibles rugosidades de las paredes (paramentos) sobre las cuales se monta el producto pueden compensarse poniendo debajo ciertas partes de los angulares montados en las paredes, recortes de bases flexibles adjuntas. Así la pieza fija se inclina hacia fuera o hacia la cabina de ducha. Los pernos de las bisagras tienen que estar en un eje vertical y el espacio entre la pieza superior y la inferior tiene que ser uniforme. La pared fija está a 2 - 3 mm y la puerta a 32 - 33 mm encima de la bañera.
15. Mueva al tope el listón de ajuste en la pared de cristal fija hacia la pared revestida.
16. Monte el canalón en el canto inferior de la puerta.
17. Ponga el listón de umbral en dirección paralela con la puerta. El listón está a 6 mm aproximadamente delante del canto exterior del cristal, si la posición es correcta.
18. En masillado se ejecuta aplicando la masilla transparente RAVAK por parte exterior del producto. Se enmasilla el contacto vertical de la pared fija y el paramento, la grieta horizontal debajo de la pared fija y el contacto entre el listón de umbral con la bañera y cristal. En la puerta se enmasilla el lugar de contacto entre el imán y el canalón. Aplicando la masilla también se fijarán las tapas en el angular y suspensiones. El lado exterior del angular está protegido por una cinta desmontable.

**ATENCIÓN:**

Para el mantenimiento no pueden utilizarse medios abrasivos mecánicos (por ejemplo pastas abrasivas) ni materias químicas agresivas (por ejemplo solventes, acetona etc.). El fabricante no responde por los daños causados en consecuencias de un montaje, uso o tratamiento incorrectos del producto. El mantenimiento se ejecuta sólo rozando las piezas pintadas, cristales y plásticos, con el uso de medios especiales de limpiar. El fabricante recomienda la serie RAVAK, ANTICALC, RAVAK ANTICALC CONDITIONER es un preparado que restablece y mantiene perfectamente todas las propiedades requeridas de la capa protectora superficial RAVAK ANTICALC, RAVAK ANTICALC CLEANER sirve para eliminar impurezas viejas de la superficie del cristal, marcos de las cabinas de ducha, bañeras de acrílico y esmalte, lavamanos y robineterías. RAVAK DESINFECTANT es un medio de limpiar especial con efectos antibacteriales y contra mocos. El fabricante se reserva el derecho a realizar innovaciones del producto. El período de garantía forma 24 meses a partir de la fecha de venta. Todas las informaciones detalladas acerca del montaje, uso y mantenimiento se las facilitará su vendedor.

Tratamiento del material de empaque y del producto al terminar el período de vida útil:

Usted mismo puede aprovechar aquellos componentes de la envoltura que sean utilizables, por ejemplo cartón, cartulina o PE cinta, de lo contrario puede ofrecerlos al reciclaje. Componentes no utilizables de las envolturas y del producto al terminar su período de vida útil han de liquidarse de modo seguro, según la ley vigente sobre desechos. Al terminar el período de vida útil del producto usted debe ofrecer los componentes utilizables (por ejemplo, metales) para otro aprovechamiento y reciclaje, del modo que suele aplicarse en la localidad.



Le produit est monté à l'intérieur d'une salle de bain entièrement finie et carrelée sur un bac de douche définitivement posé de dimensions adéquates ou sur un fond maçonné et carrelé. Afin d'assurer correctement son fonctionnement, le produit ne peut être monté que sur des cloisons solides de salles de bains.

#### METHODE DE MONTAGE:

1. Disposez les différentes vitres du produit d'après le schéma pour la variante gauche (droite). La vitre de la paroi fixe de 8 mm d'épaisseur porte en haut la marque du fabricant, lisible en regardant de l'extérieur. La cloison porte, dans le verre, 2 ouvertures de fixation, de l'autre côté 4 ouvertures pour la suspension des portes. La vitre de la porte a 2 ouvertures pour les charnières et, de l'autre côté, une ouverture pour la poignée, à mi-hauteur. Sur la porte, la marque sur la vitre peut être située en haut ou en bas, mais toujours lisible en regardant de l'extérieur.
2. Equipez le bord vertical de la vitre située le long du mur d'une baguette d'étanchéité (1). Pour vous faciliter le travail, enduisez d'eau savonneuse le bord de la vitre sous la baguette.
3. Fixez la baguette 2 sur l'autre bord de la vitre fixe de la porte.
4. Montez, sur la vitre, les différentes pièces des charnières de manière à ce que la pièce inférieure, avec le pivot, se trouve sur la cloison fixe et la partie supérieure sur la porte.
5. De l'autre côté de la cloison fixe, vers l'intérieur du coin douche, montez les triangles de fixation.
6. Mesurez, d'après le dessin, les centres des ouvertures de fixation depuis le dessus du bac à douche. Vérifiez verticalement la justesse des mesures avec un niveau à eau, les écartements en posant la paroi fixe sur le bac à douche de manière à ce que la surface extérieure de la vitre soit à environ 19 mm du bord extérieur du bac à douche et environ 2 à 3 mm au-dessus du bac à douche.
7. Percez des ouvertures: 8 mm et 60 mm de profondeur, et posez des chevilles. De l'autre côté de la niche marquez, de la même manière 4 ouvertures 8 mm pour fixer la baguette avec aimant. Vérifiez, percez et vissez la baguette en aluminium avec des vis 3,5 x 50. Faites-y coulisser la baguette plastique avec aimant.
8. FAITES ATTENTION aux réseaux d'électricité, d'eau et de gaz à l'intérieur des murs !
9. Les chevilles et les vis joints conviennent pour les murs porteurs en brique ou en béton. Pour des matériaux spécifiques il est nécessaire d'utiliser des éléments de fixation correspondant à la construction et à la capacité porteuse. Pour fixer la baguette, utilisez 4 chevilles ordinaires.
10. Posez la paroi fixe bien à la verticale et fixez-la solidement avec des vis 5 x 60. Pour bien équilibrer la paroi, soutenez-la avec des supports en plastique joints.
11. Posez la baguette avec l'aimant sur le bord vertical de la porte. Dans l'ouverture, vissez la poignée pour l'ouverture de la porte. Attention, pour éviter l'endommagement, il y a un support en plastique entre le verre et le métal, et un tube en plastique sur le filetage.
12. Posez la porte. Vérifiez le contact de l'aimant de la porte et réglez éventuellement la position de la porte.
13. L'espace entre la vitre de la paroi fixe et la porte doit être égal et mesurer environ 4 mm.
14. En desserrant les vis du support de la paroi fixe il est possible de déplacer la porte de 6 mm. Un réglage partiel peut également être réalisé grâce aux charnières des portes et à la possibilité de déplacement de l'aiguille aimantée sur le profilé en aluminium jusqu'à 5 mm.
15. Si le produit est correctement monté, le bord supérieur de toutes les vitres doit être au même niveau, la paroi fixe et la porte parallèle au bord du bac à douche et le contact des aimants parfait sur toute la hauteur de la porte. Les éventuelles irrégularités des murs (carrelage) sur lesquels le produit est monté peuvent être compensées en mettant des cales aux triangles correspondants montés sur le mur à l'aide de découpes de supports souples joints. De cette manière, toute la partie fixe sera déviée vers l'extérieur ou vers le bac à douche. Les pivots des charnières doivent se situer sur un seul axe vertical et l'espace entre la partie supérieure et la partie inférieure doit être égal. La paroi fixe se trouve à 2 à 3 mm au-dessus du bac à douche, la porte à 32 à 33 mm.
16. Poussez la baguette d'étanchéité de la paroi vitrée fixe "jusqu'à la butée" vers le mur carrelé.
17. Montez la gouttière sur le bord inférieur de la porte.
18. Monter la baguette du seuil parallèlement à la porte. Bien posée, la baguette se trouve à environ 6 mm devant le bord extérieur de la vitre.
19. Le masticage est réalisé avec du mastic transparent RAVAK sur la partie externe du produit. On mastique le contact vertical de la paroi fixe avec le carrelage, le joint horizontal sous la paroi fixe et le contact de la baguette du seuil avec le bac à douche et la vitre. Sur la porte, on mastique le contact de l'aimant avec la gouttière. On fixe également les caches du triangle et les charnières. Le côté extérieur du cache est protégé par une feuille de plastique.

## A LIRE ATTENTIVEMENT!

Pour l'entretien, il ne faut pas utiliser de produits d'abrasion mécanique (par ex. des pâtes abrasives) ni des produits chimiques agressifs (par ex. solvant, acétone, etc.). Le fabricant décline toute responsabilité des dommages provoqués par le montage, l'utilisation et l'entretien incorrects. L'entretien est réalisé en essuyant simplement les parties laquées, les vitres et les pièces en plastique en utilisant des produits de nettoyage spéciaux. Le fabricant recommande la gamme RAVAK ANTICALC: RAVAK ANTICALC CONDITIONER est un produit qui entretient et rénove parfaitement toutes les propriétés de la couche supérieure de protection RAVAK ANTICALC C ; RAVAK CLEANER sert à éliminer les anciennes impuretés de la surface de la vitre, des cadres des coins douche, des baignoires en émail et acryliques, des lavabos et de la robinetterie; RAVAK DESINFECTANT est un produit de nettoyage spécial aux effets antibactériens et antimoississures. Le fabricant se réserve le droit d'innovation du produit. La période de garantie est de 24 mois à compter de la date de vente. Le revendeur se tient à votre disposition pour tous les renseignements détaillés sur le montage, l'utilisation et l'entretien du produit.

Emballage utilisé et produit à l'expiration de la durée de service :

Vous pouvez vous servir vous-même des parties utilisables de l'emballage, comme par ex. le carton, les feuilles en plastique etc. ou les donner au recyclage. Les parties non utilisables de l'emballage et du produit doivent être éliminées à la fin de leur durée de service de manière sûre et conforme à la loi en vigueur sur les déchets. A l'expiration de la durée de service, proposez les parties utilisables (métaux par ex.) pour une réutilisation et un recyclage conformément aux méthodes habituelles de votre lieu d'habitation.

Produsul se montează într-o baie complet finisată și faianțată, pe o cădiță de duș amplasată în poziție finală și de dimensiuni corespunzătoare, sau pe un soclu zidit și faianțat. **Pentru asigurarea funcționării corecte, produsul trebuie montat numai pe pereții rezistenți ai băii!**  
**ATENȚIE: în timpul manipulării, așezați întotdeauna geamul pe un suport moale.**

#### PROCEDURĂ DE MONTARE:

1. Desfaceți toate geamurile produsului conform schemei pentru varianta pe stânga (dreapta). Geamul peretelui fix, cu grosime de 8 mm, are logoul producătorului în partea de sus, lizibil din exterior. Pe geam, în partea dinspre perete, sunt 2 orificii de fixare iar pe cealaltă parte sunt 4 orificii pentru balamalele ușii. Geamul ușii are 2 orificii pentru balamale iar, pe cealaltă parte, la jumătatea înălțimii, un orificiu pentru mâner. Logoul de pe geamul ușii poate fi fie sus fie jos, dar trebuie să fie **întotdeauna lizibil din exterior**.
  2. Pentru o manipulare mai ușoară aplicați pe marginea geamului care va fi acoperită cu bandă, o soluție de apă cu săpun.
  3. Pe cealaltă parte a geamului peretelui fix montați banda nr. 2.
  4. Montați balamalele pe geamuri astfel încât partea inferioară cu pivot să fie pe peretele fix, iar cea superioară pe ușă.
  5. Pe cealaltă parte a peretelui fix, spre interiorul cabinei de duș, montați bridele pentru fixarea peretelui cu geamul.
  6. Conform schiței, măsurați distanța dintre centrele orificiilor de fixare și marginea superioară a cădiței. Verificați corectitudinea măsurătorii cu ajutorul polobocului, punând peretele fix pe cădiță, astfel încât, suprafața exterioară a geamului să fie la cca 19 mm de marginea exterioară a cădiței și la cca 2 - 3 mm deasupra ei.
  7. Dați găuri de  $\varnothing$  8 mm și 60 mm adâncime și introduceți dibluri. Pe partea cealaltă a nișei marcați în mod similar 4 orificii de  $\varnothing$  8 mm pentru fixarea benzii cu magnet. Verificați corectitudinea măsurătorii, dați găuri, prindeți banda de aluminiu cu șuruburi de  $\varnothing$  3,5 x 60 și pe aceasta montați banda din plastic cu magnet (vezi fig. 2 - 3). Pentru o manipulare mai ușoară aplicați pe marginea benzii de aluminiu, o soluție de apă cu săpun.
- ATENȚIE la instalațiile electrice și la conductele de gaze și apă din perete!**
8. Diblurile cu șuruburi din kitul de montaj sunt proiectate pentru pereți rezistenți clasici din cărămidă sau beton. Pentru pereți din alte materiale, trebuie folosite elemente de fixare corespunzătoare construcției și rezistenței peretelui. Forța de scoatere a diblului din perete este de min. 4,5 kN. Pentru fixarea benzii folosiți 4 dibluri obișnuite.
  9. Potrivii peretele fix vertical și prindeți-l cu șuruburi de  $\varnothing$  5 x 60. Pentru a-l fixa puneți sub geam piesele din plastic din kitul de montaj.
  10. Pe marginea verticală a ușii așezați banda cu magnet (vezi fig. 2 - 3) și, în orificiu, prindeți cu șuruburi mânerul pentru deschidere. Atenție: pentru a evita deteriorarea, puneți o șaibă din plastic între geam și partea de metal, iar pe filet un izolat din plastic.
  11. Așezați ușile. Controlați contactul între magnetul ușii și perechea lui și potriviți poziția ușii.
  12. Spațiul dintre geamul peretelui fix și ușă trebuie să fie de cca 4 mm, pe toată lungimea.
  13. Slăbind șuruburile din suportul peretelui fix puteți modifica poziția ușii cu  $\pm$  6 mm. O ajustare parțială se poate face din jocul balamalelor și prin depășirea benzii cu magnet pe profilul din aluminiu cu până la 5 mm.
  14. Când produsul este corect poziționat, marginile superioare ale tuturor geamurilor trebuie să fie într-un singur plan, peretele fix și ușa paralele cu marginea cădiței, iar îmbinarea magneților trebuie să fie perfectă pe întreaga înălțime a ușii. Eventualele nealinerii ale pereților (ale suprafețelor faianțate) pe care este montat produsul se pot compensa prin introducerea sub partea corespunzătoare a suporturilor în formă de L, fixate pe perete, a unor bucăți tăiate din șaibele elastice incluse în kitul de montaj. În acest fel, toată partea fixă se înclină spre exteriorul, respectiv interiorul cabinei de duș. Pivoții balamalelor trebuie să fie pe aceeași axă verticală, iar spațiul dintre partea superioară și cea inferioară a fiecărei balamale să fie același. Peretele fix este la 2 - 3 mm deasupra cădiței iar ușa la 32 - 33 mm de aceasta.

**VERIFICAȚI DE MAI MULTE ORI strângerea îmbinărilor. Momentul forței de strângere în punctul de îmbinare este de 4-5 Nm.**

15. Poziționați banda de etanșare a peretelui din sticlă pe peretele faianțat, strâns lipită de acesta.
16. În partea inferioară a ușii, montați bara în formă de L.
17. Amplasați pragul paralel cu ușa. Așezați în poziție corectă, pragul depășește cu cca 9 mm marginea exterioară a geamului.
18. Etanșarea se face cu silikon transparent RAVAK, pe partea din exterior a produsului. Se etanșează îmbinarea peretelui fix cu peretele faianțat în plan vertical, spațiul liber de sub peretele fix, și îmbinarea pragului cu cădița și cu geamul. Pe ușă se etanșează îmbinarea dintre banda cu magnet și bara în formă de L. De asemenea, se fixează cu silikon și capacele bridelor și ale balamalelor. Partea exterioară a capacelor este protejată de o folie detașabilă.

#### IMPORTANT!

La întreținerea nu trebuie folosite mijloace mecanice abrazive (de ex.: paste abrazive) nici substanțe chimice agresive (de ex.: dizolvanți, acetonă etc.). Producătorul nu este responsabil pentru daunele provocate de folosirea, instalarea sau întreținerea incorectă a produsului. Întreținerea se face numai prin ștergerea pieselor lăcuite, a geamurilor și a pieselor din plastic cu ajutorul produselor speciale de curățare. Producătorul recomandă folosirea produselor din gama RAVAK ANTICALC: RAVAK ANTICALC CONDITIONER - este un produs care reînnoiește și păstrează perfect calitățile stratului de protecție RAVAK ANTICALC; RAVAK CLEANER - înlătură depunerile vechi și uscate de pe suprafețele din sticlă, ramele cabinelor de duș, căzile emalate sau din acrilat, chiuvete și baterii; RAVAK DESINFECTANT - este un preparat special de lustruire cu efecte antibacteriene și antifungice. Producătorul își rezervă dreptul să inoveze produsul. Produsul este garantat 24 de luni de la data vânzării. Pentru mai multe informații privind asamblarea, instalarea, folosirea și întreținerea, vă rugăm să contactați agentul de vânzări local. În timpul manipulării produsului fiți atenți să nu vă prindeți degetele în spațiul dintre peretele fix și ușă.

**Utilizarea ambalajului și a produsului după expirarea perioadei de funcționare:**

Părțile re folosibile ale ambalajului, de ex.: carton sau folie PE pot fi reutilizate în scop personal sau oferite unei terțe persoane sau reciclate. Părțile componente ale ambalajului și ale produsului care nu pot fi re folosite după expirarea perioadei de funcționare, trebuie lichidate într-un mod ecologic conform normelor în vigoare privind deșeurile. După expirarea perioadei de funcționare oferiți componentele re folosibile (de ex.: metale) spre recuperare și reciclare după uzanțele locale.

Výrobok sa montuje do úplne dokončenej, obloženej kúpeľne na definitívne osadenú sprchovú vaničku príslušného rozmeru, alebo na vymurovaný a obložený základ. Pre zaistenie správnej funkcie smie byť výrobok montovaný len na pevné steny kúpeľní!

#### POSTUP MONTÁŽE

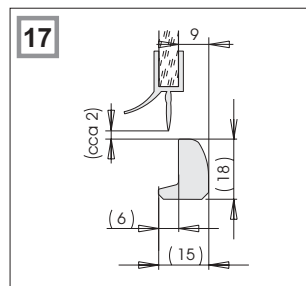
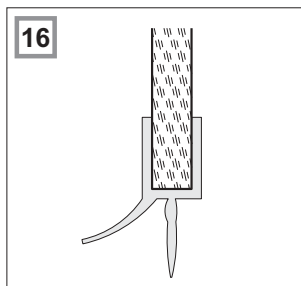
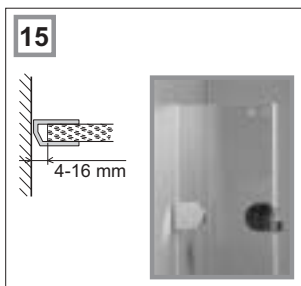
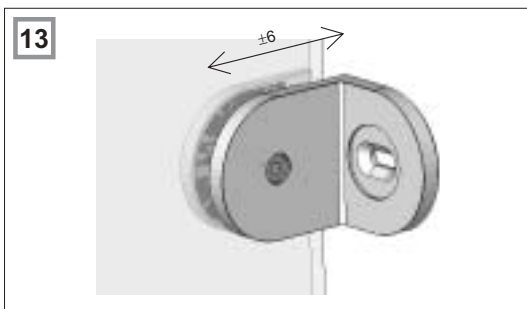
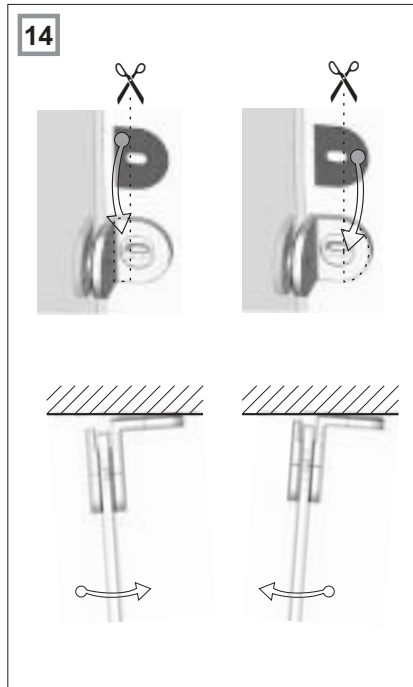
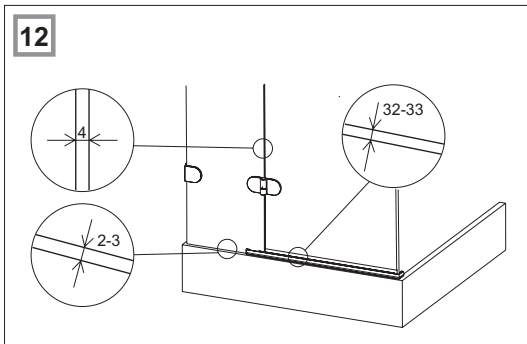
1. Rozložte jednotlivé sklá výrobku podľa schémy prevedenie ľavé ( pravé ). Sklo pevnej steny tl. 8 mm má značku výrobcu hore, čitateľnú pri pohľade z vonku. U steny sú v skle 2 upevňovacie otvory, na druhej strane pre závesy dverí 4 otvory. Sklo dverí má 2 otvory pre závesy a na druhej strane 1 otvor pre madlo v polovici výšky. Značka na skle môže byť u dverí hore alebo i dole podľa toho či sú dvere pravé alebo ľavé, ale vždy je čitateľná pri pohľade z vonku.
  2. Zvislú hranu skla priliehajúcu ku stene opatríte tesniacou lištou 1. Pre ľahšiu manipuláciu natrite okraj skla pod lištou mydlovou vodou.
  3. Na druhú stranu skla pevnej steny nasadte lištu 2.
  4. Na sklá namontujte jednotlivé diely závesu tak, aby spodný diel s čapom bol na pevnej stene a horný diel na dverách.
  5. Na druhú stranu pevnej steny smerom dovnútra sprchového kútu namontujte upevňovacie uholníky.
  6. Podľa nákresu rozmerajte od vrchu sprchovej vaničky stredy upevňovacích otvorov. Správnosť merania prekontrolujte v zvislosti vodovôhou, vzdialenosti otvorov priložením pevnej steny na vaničku tak, aby vonkajšia plocha skla bola cca 19 mm od vonkajšej hrany vaničky a cca 2 až 3 mm nad vaničkou.
  7. Vyvrtajte otvory  $\varnothing$  8 mm do hĺbky 60 mm a osadte hmoždinky. Na druhej strane označte a vyvrtajte obdobným spôsobom 2 otvory  $\varnothing$  8 mm pre pripavenie lišty s magnetom. Prekontrolujte, vyvrtajte a priskrutkujte hliníkovú lištu skrutkami  $\varnothing$  3,5x50. Na ňu nasuňte plastovú lištu s magnetom.
- POZOR** na rozvody elektr. energie, vody a plynu pod omietkou!
8. Priložené hmoždinky so skrutkami vyhovujú pre klasické nosné steny z tehiel alebo betónu. Pre špecifické materiály stien musia byť použité upevňovacie prvky odpovedajúce konštrukcii a nosnosti. Pre upevnenie lišty použite 4 obyčajné hmoždinky.
  9. Pevnú stenu vyrovnajte do zvislice a priskrutkujte skrutkami  $\varnothing$  5x60. Pre ustavenie podložte sklo priloženými plastovými výliskami.
  10. Na zvislú hranu dverí nasadte lištu s magnetom a do otvoru naskrutkujte madlo pre otváranie. Pozor, proti poškodeniu je medzi sklom a kovom plastová podložka, na závitte plastová trubička.
  11. Nasadte dvere. Prekontrolujte styk magnetu dverí s protikusom a zoradte polohu dverí.
  12. Medzera medzi sklom pevnej steny a dverami musí byť rovnomerná cca 4 mm.
  13. Povoľenie skrutiek v držiaku pevnej steny môžete dvere posunúť v rozpätí  $\pm$  6 mm. Čiastočnú reguláciu umožňuje tiež vŕba v upevnení závesu a možnosť posunu magnetky na hliníkovom profile až o 5 mm.
  14. U správne zoradeného výrobku musí byť horná hrana všetkých skiel v jednej rovine, pevná stena i dvere rovnoobežné s hranou vaničky a spoj magnetov dokonale v celej výške dverí. Prípadné nerovnosti stien ( obkladov ) na ktoré je výrobok montovaný, možno kompenzovať podložením príslušnej časti uholníkov namontovaných na stene odstrižkami priložených pružných podložiek. Tým sa celý pevný diel odkloní von alebo do sprchového kútu. Čapy závesov musia byť v jednej zvislej osi a medzera medzi horným a dolným dielom musí byť rovnomerná. Pevná stena je nad vaničkou 2 až 3 mm, dvere 32 až 33 mm.
  15. Tesniacu lištu na pevnej sklenenej stene posuňte „na doraz“ k obloženej stene.
  16. Na spodnú hranu dverí nasadte okapničku.
  17. Prahovú lištu osadte rovnoobežne s dverami. V správnej polohe je lišta predsadená cca 6 mm pred vonkajšou hranou skla.
  18. Tmelenie sa prevádza transparentným tmelom RAVAK z vonkajšej strany výrobku. Tmelí sa zvislý styk pevnej steny s obkladom, vodovorná špára pod pevnou stenou a styk prahovej lišty s vaničkou a sklom. Na dverách sa tmelí styk magnetku s okapničkou. Tmelom sa tiež upevňujú krytky na uholníku a závesoch. Vonkajšia strana krytky je chránená snímateľnou fóliou.

## NEPREHLIADNITE!

Pre údržbu nesmú byť používané mechanické abrasívne prostriedky ( napr. brúsne pasty ) ani agresívne chemikálie ( napr. rozpúšťadlá, aceton a pod. ). Výrobca nezodpovedá za škody spôsobené nesprávnou montážou, používaním alebo ošetrovaním výrobku. Údržba sa prevádza len utieraním lakovaných dielov, skiel a plastov za použitia špeciálnych čistiacich prostriedkov. Výrobca doporučuje radu RAVAK ANTICALC: RAVAK ANTICALC CONDITIONER je prípravok, ktorý dokonale obnovuje a udržuje všetky požadované vlastnosti povrchovej ochrannej vrstvy RAVAK ANTICALC: RAVAK CLEANER slúži na odstránenie starých a zašlých nečistôt z povrchu skla, rámov sprchových kútov, smaltovaných a akrylátových vaní, umývadiel a vodovodných batérií, RAVAK DESINFECTANT je špeciálny čistiaci prostriedok s výraznými antibakteriálnymi a protipliesňovými účinkami. Výrobca si vyhradzuje právo inovácie výrobku. Záručná doba je 24 mesiacov odo dňa predaja. Všetky podrobné informácie ohľadom montáže, použitia a údržby získate u svojho predajcu.

#### **Nakladanie s obalovým materiálom a s výrobkom po skončení životnosti:**

Využitelné zložky obalu, napr. kartón, lepenku alebo PE fóliu využite sami alebo ponúknite k ďalšiemu využitiu či recyklácii. Nevyužitelné zložky obalu a výrobku po skončení jeho životnosti je nutné zneškodňovať bezpečným spôsobom podľa platného zákona o odpadoch. Po skončení životnosti výrobku ponúknite využiteľné zložky ( napr. kovy ) k ďalšiemu využitiu a recyklácii spôsobom v mieste obvyklom.



Výrobek se montuje do zcela dokončené, obložené koupelny na definitivně osazenou sprchovou vaničku příslušného rozměru, nebo na vyzděný a obložený základ. **Pro zajištění správné funkce smí být výrobek montován pouze na pevné stěny koupelen!**  
**POZOR: při manipulaci ukládejte sklo vždy na měkkou podložku!**

### POSTUP MONTÁŽE

1. Rozložte jednotlivá skla výrobku podle schema - pro variantu levou (pravou). Sklo pevné stěny tl. 8 mm má značku výrobce nahoře, čitelnou při pohledu zvenku. U stěny jsou ve skle 2 upevňovací otvory, na druhé straně pro závěsy dveří 4 otvory. Sklo dveří má 2 otvory pro závěsy a na druhé straně 1 otvor pro madlo v polovině výšky. Značka na skle může být u dveří nahoře nebo i dole, ale **vždy čitelná při pohledu zvenku**.
2. Svislou hranu skla přiléhající ke stěně opatřete těsnicí lištou 1. Pro lehčí manipulaci natřete okraj skla pod lištu mýdlovou vodou.
3. Na druhou stranu skla pevné stěny nasadíte lištu 2.
4. Na skla namontujte jednotlivé díly závěsů tak, aby spodní díl s čepem byl na pevné stěně a horní díl na dveřích.
5. Na druhou stranu pevné stěny směrem dovnitř sprchového koutu namontujte úchyty zeď - sklo.
6. Podle nákresu rozměřte od vrchu sprchové vaničky středy upevňovacích otvorů. Správnost měření přezkoumáte ve svislosti vodováhou, rozteče přiložením pevné stěny na vaničku tak, aby vnější plocha skla byla cca 19 mm od vnější hrany vaničky a cca 2 až 3 mm nad vaničkou.
7. Vyrvejte 2 otvory  $\varnothing$  8 mm do hloubky 60 mm a osadte hmoždinky. Na druhé straně nikdy označte obdobným způsobem 4 otvory  $\varnothing$  8 mm pro připevnění lišty s magnetem. Přezkoumáte, vyvrtejte a přišroubujte hliníkovou lištu vruty  $\varnothing$  3,5 x 50. Na ní nasuňte plastovou lištu s magnetem (viz. obr. 2 - 3). Pro lehčí manipulaci natřete okraj hliníkové lišty mýdlovou vodou.
- POZOR na rozvody elektr. energie, vody a plynu pod omítkou!**
8. Přiložené hmoždinky s vruty vyhovují pro klasické nosné stěny z cihel nebo betonu. Pro specifické materiály stěn musí být použity upevňovací prvky odpovídající konstrukce a nosnosti. Únosnost hmoždinky při vytažení min. 4,5 kN. Pro upevnění lišty použijte 4 obyčejné hmoždinky.
9. Pevnou stěnu vyrovnejte do svislice a přišroubujte vruty  $\varnothing$  5 x 60. Pro ustavení podložte sklo přiloženými plastovými výlisky.
10. Na svislou hranu dveří nasadíte lištu s magnetem (viz. obr. 2 - 3) a do otvoru našroubujte madlo pro otvírání. Pozor, proti poškození je mezi sklem a kovem plastová podložka, na závitů plastová trubička.
11. Nasadíte dveře. Přezkoumáte styk magnetu dveří s protikusem a seřídíte polohu dveří.
12. Mezera mezi sklem pevné stěny a dveřmi musí být rovnoměrná cca 4 mm.
13. Povolnění šroubů v držáku pevné stěny můžete dveře posunout v rozmezí  $\pm$  6 mm. Částečnou regulaci umožňuje také vůle v upevnění závěsů a možnost posunu magnetky na hliníkovém profilu až o 5 mm.
14. U správně seřízeného výrobku musí být horní hrana všech skel v jedné rovině, pevná stěna i dveře rovnoběžné s hranou vaničky a spoj magnetů dokonale v celé výšce dveří. Případné nerovnosti stěn (obkladů) na které je výrobek montován, lze kompenzovat podložením příslušné části úhelníků namontovaných na zdi odstřížky přiložených pružných podložek. Tím se celý pevný díl odkloní ven nebo do sprchového koutu. Čepy závěsů musí být v jedné svislé ose a mezera mezi horním a dolním dílem musí být rovnoměrná. Pevná stěna je nad vaničkou 2 až 3 mm, dveře 32 až 33 mm.
- PŘEZKONTROLUJTE utažení všech spojů. Utahovací moment spojů sklo / závěs je 4 - 5 Nm.**
15. Těsnicí lištu na pevné skleněné stěně posuňte „na doraz“ k obložené stěně.
16. Na spodní hranu dveří nasadíte okapničku.
17. Prahovou lištu osadíte rovnoběžně s dveřmi. Ve správné poloze je lišta předsazena cca 9 mm před vnější hranou skla.
18. Tmelení se provádí transparentním tmelem RAVAK z vnější strany výrobku. Tmel se svislý styk pevné stěny s obkladem, vodorovná spára pod pevnou stěnou a styk prahové lišty s vaničkou a sklem. Na dveřích se tmelí styk magnetky s okapničkou. Tmelem se také upevňují krytky na úchytech a závěsech. Vnější strana krytky je chráněna snímatelnou fólií.

## NEPŘEHLEDNĚTE!

Pro údržbu nesmí být používány mechanické abrasivní prostředky (např. brusné pasty) ani agresivní chemikálie (např. rozpouštědla, aceton a pod.). Výrobce neodpovídá za škody způsobené nesprávnou montáží, používáním nebo ošetřováním výrobku. Údržba se provádí pouze otíráním lakovaných nebo chromových dílů, skel i plastů za použití speciálních čistících prostředků. Výrobce doporučuje řadu RAVAK ANTICALC: RAVAK ANTICALC CONDITIONER - je přípravek, který dokonale obnovuje a udržuje všechny požadované vlastnosti povrchové ochranné vrstvy RAVAK ANTICALC; RAVAK CLEANER - slouží na odstranění starých a zašlých nečistot z povrchu skla, rámu sprchových koutů, smaltovaných i akrylátových van, umyvadel a vodovodních baterií; RAVAK DESINFECTANT - je speciální čistící prostředek s výraznými antibakteriálními a protiplísňovými účinky. Výrobce si vyhrazuje právo inovace výrobku. Záruční lhůta je 24 měsíců ode dne prodeje. Veškeré podrobné informace ohledně montáže, použití a údržby získáte u svého prodejce. Při manipulaci s výrobkem dbejte, aby jste nepřivřeli prsty do spary mezi pevnou stěnou a dveře.

### Nakládání s obalovým materiálem a s výrobkem po skončení životnosti:

Využitelné složky obalu, např. karton, lepenku nebo PE folii využijte sami nebo nabídněte k dalšímu využití či recyklaci. Nevyužitelné složky obalů a výrobku po skončení jeho životnosti je nutné zneškodňovat bezpečným způsobem dle platného zákona o odpadech. Po skončení životnosti výrobku nabídněte využitelné složky (např. kovy) k dalšímu využití a recyklaci způsobem v místě obvyklým.