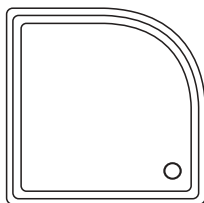

KASKADA

LA

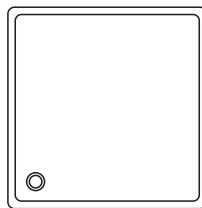
RONDA BASIC LA
ANGELA BASIC LA

INSTRUKCJA MONTAŻU BRODZIKA Z SERII LA



RONDA BASIC

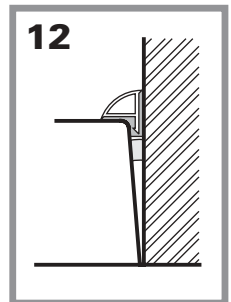
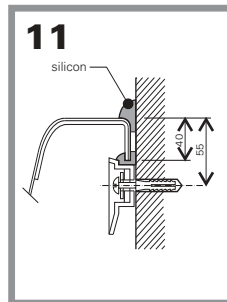
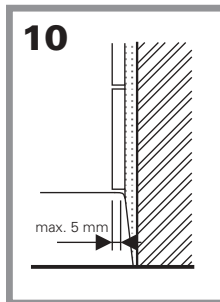
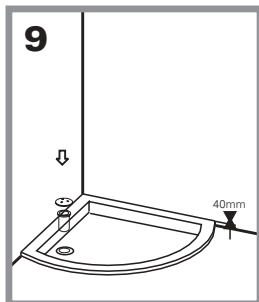
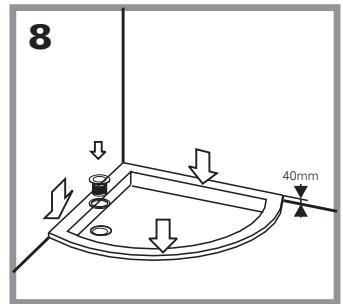
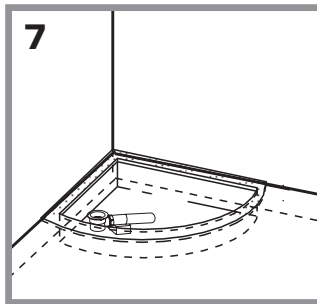
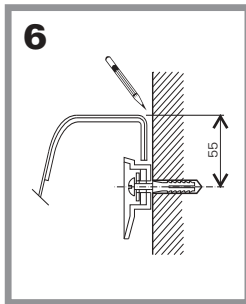
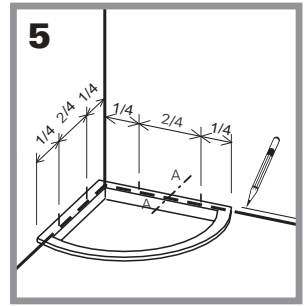
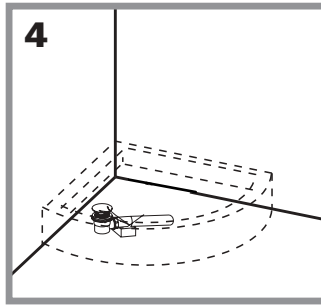
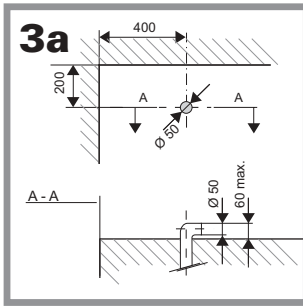
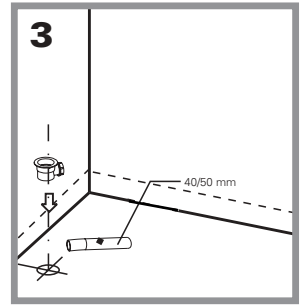
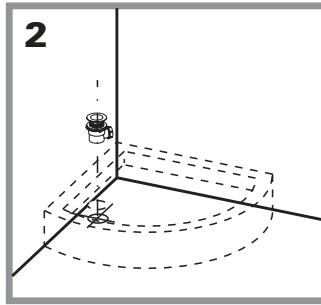
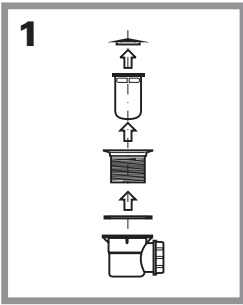
LA



ANGELA BASIC

LA

RAVAK®



Brodziki LA - R są przystosowane do wpuszczenia w podłogę lub do podmurowania. Do zamontowania ich potrzebne są prace murarskie. Brodziki można instalować samodzielnie bądź z kabinami przede wszystkim firmy RAVAK. Zaleca się instalowanie do brodzików syfonów RAVAK.

1. Zdjąć ozdobną pokrywę syfonu za pomocą nieostrego, płaskiego przedmiotu (pokrywa jest wciśnięta do syfonu za pomocą uszczelki) i wyjąć osadnik. Rozkręcić syfon z wykorzystaniem wypustek na wewnętrznej powierzchni syfonu.

2. Brodzik ustawić w odpowiedniej pozycji i odznaczyć na podłodze umieszczenie syfonu.

3.-3a Rozprowadzić rury odpływowe (50 mm) z połączeniem do syfonu bez końcowego zlepiania rur.

4. Rury odpływowe ustawić tak, aby syfon dostał się do wymaganej pozycji w brodziku. Odznaczyć miejsca połączeń rur odpływowych. Przeprowadzić końcowe połączenie rur odpływowych łącznie z syfonem.

5. Dla pewniejszego umocowania, brodziki są przystosowane do zawieszenia na uchwytych przykręconych do ściany. W odległości 1/4 długości krawędzi brodzika wyznaczyć oś uchwyty. 55mm od górnej krawędzi wywiercić otwór o średnicy 8 mm oraz osadzić kolek rozporowy.

6. Przykręcić plastikowy uchwyt krótszym ramieniem na górze według rysunku, skontrolować ustawienie brodzika.

7. Przygotować wymaganej wysokości podmurówkę pod brodzik i nanieść warstwę betonu o grubości 20 - 35mm.

8. Ustawić brodzik w wymaganej pozycji, lekko dokręcić syfon i docisnąć brodzik aby dokładnie się ułożył. Skontrolować ustawienie poziomu.

9. Dokręcić i skompletować syfon.

10. Prace wykończeniowe należy przeprowadzić po zaschnięciu podmurówki aby nie doszło do przesunięcia brodzika.

11. Glazura ułożona na ścianie może max. 5 mm wychodzić poza brzeg brodzika.

12. Większe szpary zaleca się wypełnić zaprawą murarską a powierzchnię dokończyć uszczelnieniem silikonowym RAVAK PROFESSIONAL. Przy korzystaniu innego typu silikonu niż RAVAK PROFESSIONAL jest niebezpieczeństwo zaciekania wody za brodzik.

13. Istnieje możliwość wykończenia specjalnymi listwami z tworzywa sztucznego, które są w zestawie montażowym Kaskada polecanym przez firmę RAVAK

14. Przy montażu brodzika możemy zastosować nożki z serii BASIC co ułatwi ustawienie i wypoziomowanie brodzika.

Tak ustawiony brodzik można łatwo obmurować i wykafelkować.

W nowych dostawach brodzików ulepszono sposób pakowania. Z tego powodu została zdjęta folia ochronna.

PL	Zawartość kompletu montażowego
1.	Uchwyt plastikowy 4 szt.
2.	Kolki rozporowe \varnothing 8 mm 4 szt.
3.	Wkręty 4x40 mm 4 szt.
4.	Podkładka \varnothing 12/4,3 4 szt.

UTRZYMANIE

Utrzymanie brodzika ogranicza się jedynie do wycierania powierzchni przy pomocy delikatnych szmatek tekstylnych i normalnych środków czyszczących. Ostrzegamy przed środkami mogącymi rysować powierzchnię, rozpuszczalnikami, acetonem itp. Producent nie odpowiada za szkody spowodowane nieprawidłowym montażem lub konserwacją wyrobu. Producent zastrzega sobie prawo do innowacji. Wszelkie dalsze informacje otrzymają Państwo u swego sprzedawcy. Okres gwarancji wynosi 24 miesiące. Producent poleca produkty czyszczące RAVAK: RAVAK CLEANER - służy do wyczyszczenia starych zanieczyszczeń z powierzchni szkła, ram kabin prysznicowych, emaliowych i akrylowych wanien, brodzików umywalk i baterii.