

---

# **GALAXY**

# PP

# PERSEUS

---

**INSTALLATION INSTRUCTIONS**

**MONTAGEANLEITUNG**

**INSTRUKCJA MONTAŻU**

**SZERELÉSI UTASÍTÁS**

**ИНСТРУКЦИЯ ПО МОНТАЖУ**

**УПЪТВАНЕ ЗА МОНТАЖ**

**INSTRUCCIONES DE MONTAJE**

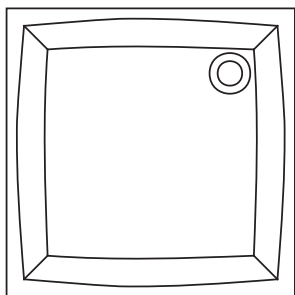
**INSTRUCTIONS DE MONTAGE**

**INSTRUCȚIUNI DE MONTAJ**

**MONTÁŽNY NÁVOD**

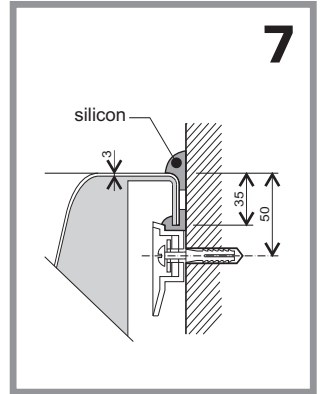
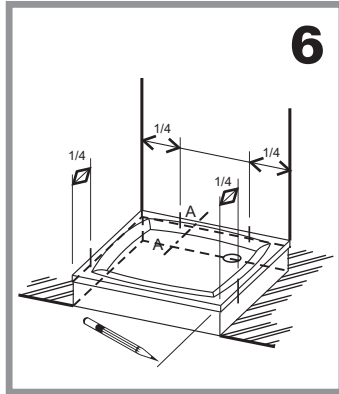
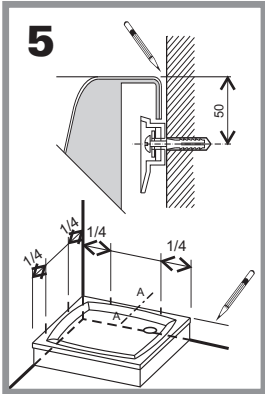
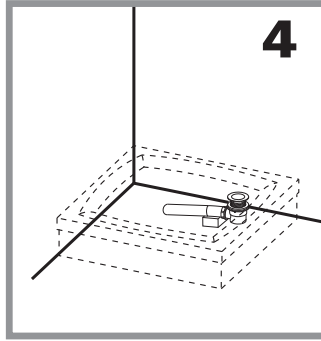
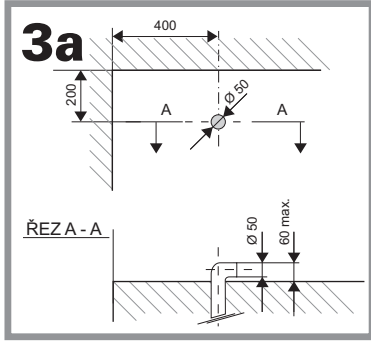
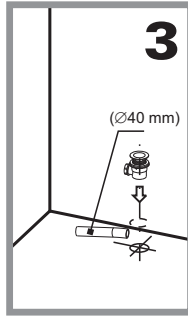
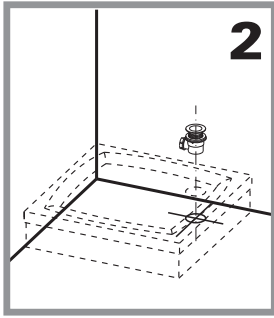
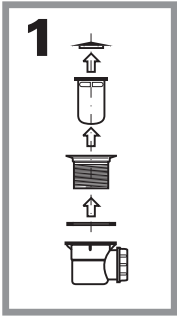
**MONTÁŽNÍ NÁVOD**

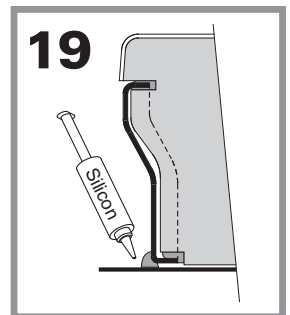
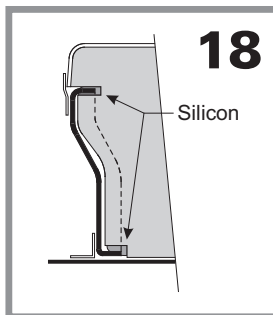
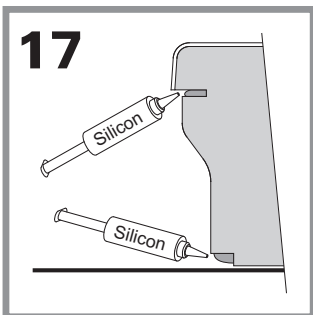
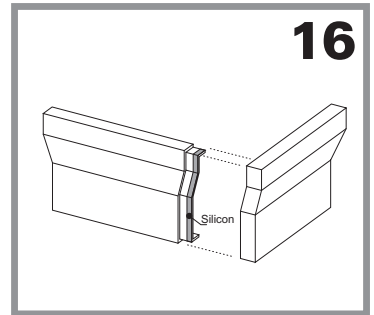
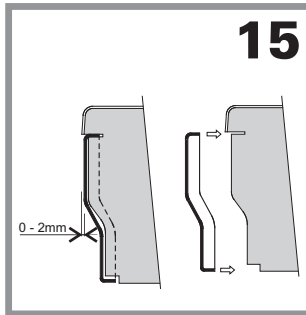
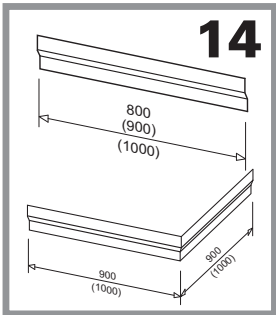
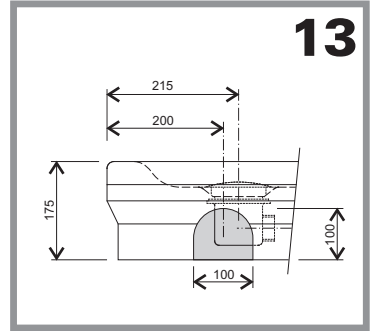
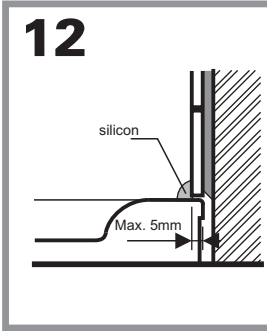
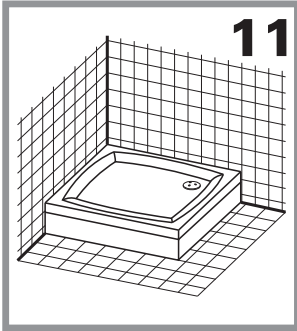
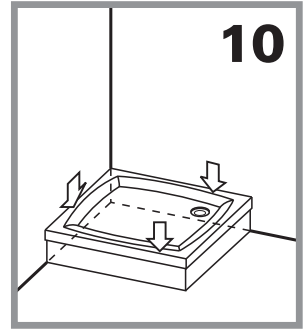
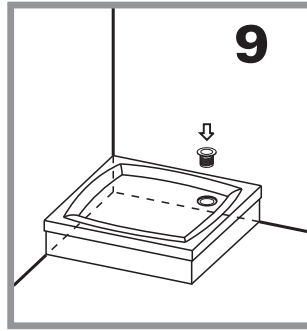
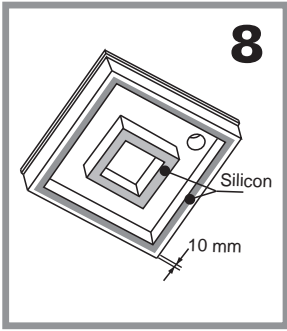
---



**PERSEUS**

**RAVAK®**





<b>Montagebeutel</b>	
1. Kunststoffschelle	4 Stk
2. Dübel Ø8 mm	4 Stk
3. Holzschraube 4x40 mm	4 Stk
4. Unterlegscheibe Ø 12/4,3	4 Stk
<b>SET N</b>	<b>SET L</b>
1. Kunststoffplatte 1 Stk	1. Kunststoffplatte 2 Stk
2. selbstklebende Streifen 4 Stk	2. selbstklebende Streifen 6 Stk

<b>Assembly set</b>	
1. plastic clip	4 pcs
2. dowel Ø8 mm	4 pcs
3. screw 4x40 mm	4 pcs
4. round base Ø 12/4,3	4 pcs
<b>SET N</b>	<b>SET L</b>
1. plastic cover panel 1 pcs	1. plastic cover panel 2 pcs
2. selfadhesive strips 4 pcs	2. selfadhesive strips 6 pcs

<b>Contenido del conjunto de montaje</b>	
1. brida plástica	4 pza
2. taco 8 mm	4 pza
3. tornillo para la espiga 4x40 mm	4 pza
4. arandela 12/4,3	4 pza
<b>SET N</b>	<b>SET L</b>
1. panel frontal acrílico 1 pza	1. panel frontal acrílico 2 pza
2. cinta autoadhesiva 4 pza	2. cinta adhesiva 6 pza

<b>Szerelő készlet:</b>	
1. Műanyag akasztó	4 db
2. Típlli Ø 8 mm	4 db
3. Típlli csavar Ø 4/40 mm	4 db
4. Alátét Ø 12/4,3	4 db
<b>SET N</b>	<b>SET L</b>
1. Műanyag panel 1 db	1. Műanyag panel 2 db
2. Öntapadó szalag 4 db	2. Öntapadó szalag 6 db

<b>Montážna výbava</b>	
1. príchytka plastová	4 ks
2. hmoždinka Ø 8 mm	4 ks
3. skrutky do hmoždinky 4x40 mm	4 ks
4. podložka Ø 12/4,3	4 ks
<b>SET N</b>	<b>SET L</b>
1. plastový panel 1 ks	1. plastový panel 2 ks
2. samolepicí pásek 4 ks	2. samolepicí pásek 6 ks

<b>Монтажна екипировка</b>	
1. клема прапмасова	4 бр.
2. щифт Ø 8 мм	4 бр.
3. бурма към щифта 4x40 мм	4 бр.
4. шайба Ø 12/4,3	4 бр.
<b>NSET</b>	<b>SET L</b>
1. пластмасов панел 1 бр.	1. пластмасов панел 2 бр.
2. самозалепваща се лента 4 бр.	2. самозалепваща се лента 6 бр.

<b>Montážní výbava</b>	
1. příchytky plastové	4 ks
2. hmoždinka Ø 8 mm	4 ks
3. vrut do hmoždinky 4x40 mm	4 ks
4. podložka Ø 12/4,3	4 ks
<b>SET N</b>	<b>SET L</b>
1. plastový panel 1 ks	1. plastový panel 2 ks
2. samolepicí pásek 4 ks	2. samolepicí pásek 6 ks

<b>Komplet montażowy</b>	
1. uchwyt plastikowy	4 szt.
2. kołki rozporowe Ø 8 mm	4 szt.
3. wkręty 4x40 mm	4 szt.
4. podkładka Ø 12/4,3	4 szt.
<b>SET N</b>	<b>SET L</b>
1. panel plastikowy 1 szt.	1. panel plastikowy 2 szt.
2. listwa maskująca 4 szt.	2. listwa maskująca 6 szt.

<b>Assortiment de montage</b>	
1. agrafe plastique	4 pcs
2. goujon Ø 8 mm	4 pcs
3. vis à goujon 4 x 40 mm	4 pcs
4. rondelle Ø 12/4,3	4 pcs
<b>SET N</b>	<b>SET L</b>
1. panneau frontal plastique 1 pc.	1. panneau frontal plastique 2 pc.
2. ruban adhésif 4 pcs	2. ruban adhésif 6 pcs

<b>Монтажный набор</b>	
1. крючок пластмассовый	4 шт.
2. дюбель Ø 8 мм	4 шт.
3. шуруп в дюбель 4x40 мм	4 шт.
4. шайба Ø 12/4,3 мм	4 шт.
<b>SET N</b>	<b>SET L</b>
1. пластмассовая панель 1 шт.	1. пластмассовая панель 2 шт.
2. самоклеющаяся лента 4 шт.	2. самоклеющаяся лента 6 шт.

<b>Conținutul kitului de montaj:</b>	
1. Bridă din plastic	4 buc
2. Diblu Ø 8 mm	4 buc
3. Șurub Ø 4x40 mm	4 buc
4. Șaibă Ø 12/4,3	4 buc
<b>SET N</b>	<b>SET L</b>
1. Mască din plastic 1 buc	1. Mască din plastic 2 buc
2. Bandă autoocolantă 4 buc	2. Bandă autoocolantă 6 buc

<b>МОНТАЖНИЙ НАБИР</b>	
1. Пластмасовий крючок	4 шт.
2. Дюбель Ø 8 мм	4 шт.
3. Шуруп в дюбель Ø 4x40 мм	4 шт.
4. Шайба Ø 12x4,3	4 шт.
<b>SET N</b>	<b>SET L</b>
1. пластмасова панель 1 шт.	1. пластмасова панель 2 шт.
2. самоклеюча стрічка 4 шт.	2. самоклеюча стрічка 6 шт.



## ASSEMBLY INSTRUCTIONS - Shower Trays PERSEUS with Polyurethane Reinforcement and frontal cover panel- Type PP

The angular trays PERSEUS type PP are possible to install either before tiling or after tiling into a finished bathroom. According to the position of piping it is possible to turn the tray (by siphon) to the 4 positions for the most advantageous fixing of piping. Polyurethane reinforcement is formed to various frontal surfaces where covered by the additional panel. For mounting into a niche the tray is finished with 1 panel PERSEUS (80, 90 or 100) SET N, for mounting into a corner 2 panels type of set PERSEUS (80, 90 or 100) SET L are used. The shower trays are perfectly compatible with all kinds of shower enclosures of series ELEGANCE and SUPERNOVA manufactured by the RAVAK company, of conformable dimensions 80, 90 or 100 cm. We recommend to finish the shower tray with the RAVAK siphon of diameter  $\varnothing 90$ . The height of the tray is 175 mm.

1. Remove the top siphon cover using a flat, blunt object and take out the sludge trap. Using the shoulders on the inside diameter ( $\varnothing 50$  mm) unscrew the siphon. Use a wrench of diameter 90 mm to assemble.
2. Place the tray provisionally in the required position and mark the location of the siphon on the floor. Next, mark the height of the upper edge of the tray on the wall.
- 3.-3a Make the outlet piping  $\varnothing 40$  mm and prepare the connection to the siphon. It is possible to cut off parts of the reinforcement to the maximal dimension 60X60 mm if necessary, with a rotating cutter  $\varnothing 40$ -50 mm.
4. Adjust the siphon in the tray to its correct position and mark the position of the pipe joint. Finish the connection of the outlet pipes and the siphon.
5. The new trays are modified for hanging from the edge to clips on the wall. It is necessary to mark the centre of the clip each quarter of the length in from the edge of the tray. Drill a hole (diameter 8 mm) 50 mm from the upper edge and fit the dow
6. At the mounting of the angular tray PERSEUS in a niche space out the clips (pict. 6) - 2 pcs on the back wall, on both sides 1 pc in a quarter of distance from the edge.
7. Screw on the plastic clip (the shorter claw up - see the picture), check the fixing of the tray. Try out the fixing of frontal cover panels at the same time, mark their position. Before the final mounting of the tray apply the sealing into the claw of the clip.
8. Apply the silicone RAVAK PROFESSIONAL sealing compound on the entire surface of the tray where it contacts the floor. Apply the silicone compound on the tray approx. 10 mm from the outside bottom edge.
9. Place the tray to its final position and screw the siphon gently.
10. Press the tray against the floor and remove excessive sealing compound. Seal the horizontal and vertical fissures between the tray and wall by the sealing RAVAK PROFESSIONAL. If using an another cement, there is the risk the tray will not be water-proof. Seal also fissure between the floor and frontal cover panel by the same way.
11. Finish the assembly of the siphon, fit on the top cover. Using the silicone sealing compound arrange the joints between the tray and floor. Mount the frontal cover panels according to the independent

instructions.

12. The tiling can be a max. 5 mm over the outside edge of the tray. The front part of the tray can be tiled at the same time as the walls. The fissure has to be sealed by flexible sealing.

13. To gain better access for the siphon, it is possible to remove part of the polyurethane in that area. If it is done, the tray should be reinforced in that area. It is possible to cover the opening by panel PP or by a tile.

14. The shower tray PERSEUS PP used in a niche is finished with one frontal cover panel marked SET N. The panel is for single types of trays in the length 800, 900 or 1000 mm. In case of using in a corner it is necessary to use two - parted frontal panel marked SET L in the length 800, 900 or 1000 mm.

15. Try out the fixing of the panel on the tray to the required position before sealing the tray to the floor. The panel has to follow the border of the tray or be max. 2 mm behind the edge of tray.

16. The corner joint of the panels is locking, therefore it is necessary to pay attention to its assembly. The panel with the claw is put to the frontal panel.

17. Apply a little amount of the sealing on several places of the upper and lower groove after the final fixing of the tray and if necessary also the shower enclosure. Similarly also on border. Put the panel into the grooved claw at first and then the frontal panel. Set a corner joint and both panels correct.

18. We recommend to fix the panel by added self-adhesive strips during time of setting the sealing. It is possible to bend the strip to the right angle and fix the cover panel to the floor.

19. Seal the fissure between the floor and cover panel and vertical fissures in the place of contact of panel with the wall. It is possible also to seal the fissure between the panel and border of the tray or it is possible to use a special seal, stuck on the upper flange of the panel.

Later deliveries have better packaging for protection of the trays. This is why the contact foil is no longer included.

## MAINTENANCE

Clean the plastic parts with a cloth and mild detergent. Never use strong cleansing or scouring agents, alcohols, thinners or acetone. The manufacturer accepts no liability for any type of use or care other than those contained in these instructions. The manufacturer reserves the right to introduce technical changes without notice. The guarantee is 12 months from the date of sale. For further information about assembly, use, and care contact your local dealer.

The manufacturer recommends the RAVAK ANTICALC line of products: RAVAK CLEANER - works to remove old and dried-on debris from glass surfaces, shower frames, enamel and acrylic bathtubs, washbasins and water taps; RAVAK DISINFECTANT - is a special preparation with considerable anti-bacterial and anti-fungal effects.

Ecologically dispose of the packaging materials and after the service life of the radiator is finished, properly dispose of the radiator as well. The reusable parts of the packaging materials such as the carton, tape and PE foil can be reused again instead of recycling them. The non-recyclable parts of the packaging and later, the radiator itself should be disposed of in a safe and proper manner according to law. Recycle the metal parts of the radiator by taking it to the proper recycling area.



## MONTAGEANLEITUNG - Verwendung und Installation der Duschwanne PERSEUS mit Unterbau aus Polyurethan und Stirnplatte - **Typ PP**

Die viereckigen Duschwannen des Typs PERSEUS in der Ausführung PP können in einem bereits fertig verfliesen Badezimmer installiert werden. Die jeweils passende Position des Abflusses wird durch entsprechendes Drehen der Duschwanne festgelegt. Der Polyurethanträger ist so ausgelegt daß die sichtbaren Seiten mit Verkleidung aus Kunststoff abgedeckt werden können. Für den Nischeneinsatz ist eine Verkleidung des Typs PERSEUS (80, 90 oder 100) SET N erforderlich. Für den Einsatz der Duschwanne in einer Ecke werden zwei Verkleidungen PERSEUS (80, 90 oder 100) SET L verwendet. Die Duschtasse läßt sich mit den Duschabtrennungen der Reihen ELEGANCE oder SUPERNOVA in den entsprechenden maßlichen Ausführungen 80, 90 oder 100 kombinieren. Wir empfehlen, die Duschwanne zusammen mit dem Siphon RAVAK 90 zu installieren. Die Duschwanne hat eine Höhe von 175 mm.

1. Entfernen Sie die verzierte Abdeckung des Siphons mit einem flachen stumpfen Gegenstand (die Abdeckung ist in den Siphon mit einem Dichtungsring hineingedrückt). Nehmen Sie das Abschlämgefäß heraus. Schrauben Sie den Siphon auseinander. Verwenden Sie dazu die Vorsprünge im Inneren des Siphons (Durchmesser 50 mm). Verwenden Sie zur Montage ein Werkzeug mit dem Durchmesser 90 mm.

2. Bringen Sie die Duschwanne (vorläufig) in die gewünschte Lage und markieren Sie die Position des Abflusses auf dem Boden. Markieren Sie die oberen Kanten der Duschwanne auf den Wänden.

3.-3a Der Anschluss der Abflussleitung (Durchmesser 40 mm) an den Siphon erfolgt zunächst ohne Verklebung. Falls zwingend erforderlich, können aus dem Unterbau der Duschtasse einzelne Öffnungen für die Abflussleitung herausgeschnitten werden (max. 60 mm x 60 mm). Die Stabilität des Unterbaus darf jedoch durch eine zu grosse Anzahl Öffnungen nicht beeinträchtigt werden, mit dem schlagzahnfräser Ø 40-50 mm.

4. Unterlegen Sie die Abflussleitung in der Weise, daß der Siphon in die gewünschte Lage unter der Duschwanne kommt. Markieren Sie die Lage der Leitungsverbindungen.

Dichten Sie die Leitungsverbindungen einschliesslich des Unterteils des Siphons in der üblichen Art und Weise ab.

5. Der Wandanschluß der Duschwanne erfolgt durch zuvor an die Wand geschraubte Schellen. Bringen Sie die Schellen den Bildern 5a und 5b oder 6a (Nischeneinbau) entsprechend an. Abstand der Bohrlocher vom Duschwannenrand 50 mm. Verwenden Sie einen 8mm Bohrer.

6. At the mounting of the angular tray PERSEUS in a niche space out the clips (pict. 6) - 2 pcs on the back wall, on both sides 1 pc in a quarter of distance from the edge.

7. Die längere Spitze der Schelle muß bei der Montage nach unten zeigen. Überprüfen Sie noch einmal die korrekte Lage der Duschwanne. Überprüfen Sie den Sitz der vorderen Verkleidung. Markieren Sie die Lage.

8. Tragen Sie Silikonichtungsmasse RAVAK PROFESSIONAL auf der gesamten Berührungsfäche der Duschwannen-Unterseite mit dem Fußboden auf. Tragen Sie die Dichtungsmasse etwa 1 cm entfernt vom Rand der Duschtassenunterseite auf. Falls Sie eine andere Dichtungsmasse verwenden, besteht die Gefahr, daß die Duschwanne nicht dicht ist.

9. Stellen Sie die Duschwanne in die zuvor markierte Lage und schrauben Sie den Siphon mit der Duschwanne leicht zusammen.

10. Drücken Sie die Duschwanne leicht zum Boden hin an, so dass sie fest auf dem Fußboden sitzt und die Silikonichtungsmasse gut haftet. Entfernen Sie gegebenenfalls vorhandenes überschüssiges Dichtungsmittel. Dichten Sie die waagerechten und senkrechten Fugen zwischen der Duschwanne und der Wand mit der Dichtungsmasse RAVAK Professional ab. Bei der Verwendung einer anderen Dichtungsmasse besteht die Gefahr, daß die Duschwannenabdichtung nicht einwandfrei ist. Dichten Sie die Fuge zwischen Fußboden und den Kunststoffverkleidungen der Duschwanne entsprechend ab.

11. Schrauben Sie den Siphon fester zusammen. Setzen Sie das Abschlämgefäß ein und die Abdeckung auf den Siphon auf.

Bei Bedarf können Sie zwischen Bodenbelag und Duschwanne eine dauerelastische Fuge setzen.

12. Die Verfliesung der Wände darf die Aussenkante der Duschwanne maximal 5 mm überragen (Abbildung 12a,b). Gleichzeitig mit der Verfliesung der Wände wird auch die Verfliesung der Vorderwand der Duschwanne durchgeführt.

13. Zur besseren Kontrolle und Wartung des Siphons ist es möglich in den Duschwannenträger eine Öffnung zu schneiden. Dabei müssen die Masse der Abbildungen A und B beachtet werden, da sonst die Stabilität des Duschwannenträgers nicht mehr sichergestellt ist. Die entsprechende Ecke des Wannenträgers sollte besonders gut mit dem Boden verklebt werden. Die Öffnung kann später mit der Stirnplatte oder einer Fliese abgedeckt werden.

14. Bei Verwendung der Duschwanne PERSEUS wird die Vorderseite mit einer Stirnplatte Set N versehen. Lieferbar sind die den Duschwannenmaßen entsprechenden Größen 800, 900 oder 1000 mm. Für den Einsatz der Duschwanne in einer Ecke wird das separat erhältlich Set L benötigt. Enthalten ist eine zweiteilige Stirnplatte. Erhältlich sind den Duschwannenmaßen entsprechenden Größen 900 oder 1000 mm.

15. Setzen Sie die Stirnplatte probeweise auf den Duschwannenträger auf. Die Stirnplatte muß dabei parallel zum Wannrand verlaufen. Maximal darf die Platte 2 mm nach innen versetzt verlaufen. Wenn das nicht der Fall sein sollte, kann der Duschwannenträger mit geeignetem Werkzeug (scharfes Messer, Handsäge) vorsichtig angepaßt werden.

16. Achten Sie bei der Montage der zweiteiligen Stirnplatte (Set L, Eckensatz der Duschwanne) darauf, daß die beiden Teile der Stirnplatte exakt zusammengefügt werden. Die Teile vorsichtig ineinanderschieben.

17. Versehen Sie nach der Montage der Duschwanne die oberen und unteren Schlitze des Duschwannenträgers an einigen Stellen mit Silikonichtungsmasse. Setzen Sie die Stirnplatte nun endgültig auf den Duschwannenträger auf Achten Sie auf Paßgenauigkeit.

18. Fixieren Sie die Stirnplatte mit den beiliegenden Klebestreifen. Die Streifen nach dem Aushärten der Dichtungsmasse wieder entfernt werden können. Die Streifen können nach dem Aushärten wieder entfernt werden.

19. Dichten Sie die Spalten zwischen Boden und Stirnplatte sowie die waagerechten und senkrechten Fugen zwischen der Duschwanne und der Wand ab. Wir empfehlen auch den Spalt zwischen dem Duschwannenrand und der Stirnplatte abzudichten.

Die Verpackung der Duschwannen wurde weiter verbessert, so daß die bisher verwendete Schutzfolie entfallen ist.

## PFLEGE/WARTUNG

Ein dauerhaft schönes Aussehen der Duschtassen erfordert keine besonderen Pflegemaßnahmen. Ein leichtes Abwischen mit einem weichen Tuch und üblichen Haushaltsreinigern genügt. Bitte keine Schleifmittel, Flussmittel, Aceton, Reinigungs- und Desinfektionsmittel mit Chlorgehalt usw. verwenden. Die Produkte sind für die Verwendung im Innenbereich vorgesehen. Der Hersteller haftet nicht für Schäden und Folgeschäden, die durch unsachgemässen Gebrauch, fehlerhafte Montage oder Pflege verursacht worden sind. Der Hersteller gewährt eine Garantie von 12 Monaten ab Verkaufsdatum. Weitere Informationen erhalten Sie über Ihren Verkäufer. Technische Änderungen vorbehalten.

Brodziki są przeznaczone do łączenia z kabinami prysznicowymi przede wszystkim firmy RAVAK. Można je instalować również z wyrobami innych firm, bądź samodzielnie bez kabiny. Typ EX jest przeznaczony do bezpośredniego ustawienia na twardej równej powierzchni. Brodziki GALAXY polecamy kompletować z syfonem RAVAK o średnicy 115 mm.

1. Zdjąć ozdobną pokrywę syfonu za pomocą nieostrych, płaskiego przedmiotu (pokrywa jest wciśnięta do syfonu za pomocą uszczelki) i wyjąć osadnik. Rozkręcić syfon z wykorzystaniem wypustek na wewnętrznej powierzchni syfonu (klucz  $\varnothing$  90 mm).

2. Przed przystąpieniem do montażu należy brodzik przeterminowo ustawić w miejscu montażu zaznaczając na podłodze miejsce osadzenia syfonu a na ścianie górną krawędź brodzika.

3.-3a Rozprowadzić rury odpływowe (40 mm) z podłączeniem do syfonu bez końcowego zlepiania rur. Jeżeli jest to konieczne można wyciąć miejsce na rury z pianki poliuretanowej (max. 60 x 60 mm) wzmocniającej brodzik, frezem  $\varnothing$  40-50 mm.

4. Rury odpływowe ustawić tak, aby syfon dostał się do wymaganej pozycji w brodziku. Oznaczyć pozycje połączeń rur. Przeprowadzić ostateczne połączenie rur odpływowych oraz dolnej części syfonu.

5. Dla pewniejszego umocowania, brodziki są przystawane do zawieszenia na uchwytych przykręconych do ściany. W odległości 1/4 długości krawędzi brodzika wyznaczyć oś uchwyty. 50 mm od górnej krawędzi wywiercić otwór o średnicy 8 mm oraz osadzić kołek rozporowy.

6. Przy montażu kwadratowego brodzika PERSEUS do wnęki należy rozmieścić uchwyty według rysunku nr. 6 - 2 szt. Na tylnej ścianie, po jednej sztuce na bocznych ścianach w 1/4 odległości od brzegu brodzika.

7. Przykręcić plastikowy uchwyt krótszym ramieniem do góry według rysunku, skontrolować ustawienie brodzika. Przed definitywnym osadzeniem brodzika nłożyć silikon na żąb uchwyty

8. Nanieść silikon RAVAK PROFESSIONAL na całą powierzchnię stykową brodzika z podłogą. Po obwodzie brodzika silikon nanieść ok. 1 cm od zewnętrznej dolnej krawędzi brodzika.

9. Brodzik ustawić w wymaganej pozycji i lekko skrócić syfon.

10. Lekko docisnąć brodzik, aby swoją powierzchnią przylgnął do podłogi. Przy wykorzystaniu innego typu silikonu niż RAVAK PROFESSIONAL istnieje niebezpieczeństwo zaciekania wody za brodzik.

11. Usunąć ewentualny nadmiar silikonu. Dokręcić ii skompletować syfon (osadnik i pokrywę). Styk brodzika

z podłogą można wizualnie poprawić przy pomocy uszczelniacza silikonowego.

12. Obłożenie ścian glazurą nad brodzikiem przeprowadzić tak, aby glazura wystawała maksymalnie 5 mm przez zewnętrzną brzeg brodzika.

13. Otwór do kontroli syfonu. Można wyciąć w konstrukcji poliuretanowej w miejscu umożliwiającym najłatwiejsze dojście do syfonu. Oskabiony róg należy dokładnie przysilikonować do podłogi. Otwór zakryje się panelem czokowym lub glazurą

14. Brodzik PERSEUS PP użyty do wnęki kompletuje się z 1 panelem oznaczonym SET N w rozmiarach 800, 900 lub 1000 mm. Przy ustawieniu brodzika w rogu należy dokupić dwuczokowy panel czokowy oznaczony SET L w rozmiarach 800, 900 lub 1000 mm.

15. Przed przyklejeniem brodzika do podłogi sprawdzić osadzenie panelu na brodziku w odpowiedniej pozycji. Panel musy pokrywać się z krawędzią brodzika, lub wystawać max. 2 mm poza nią. Konstrukcję poliuretanową brodzika można przyciąć nożem lub piłą po zdjęciu panelu.

16. Większą uwagę należy zackować przy łączeniu z paneli. Panel z kolkierzem zachodzi na panel wewnętrzny.

17. Po ostatecznym zamontowaniu brodzika i kabiny należy nanieść niewielką ilość silikonu w kilku miejscach w górnym i dolnym nacięciu. Najpierw należy usunąć panel wewnętrzny a następnie panel z kolkierzem.

18. Zaleca się na czas schnięcia silikonu zabezpieczyć panel zakątkowymi pasekami samoprzylepnymi. Pasek można wygiąć w przykłąk do panela i podkogi.

19. Zasilikonować szparę między podłogą a panelem oraz pionowe szpary na styku panelu ze ścianą. Można również zasilikonować szparę między panelem a krawędzią brodzika bądź wykorzystać specjalne uszczelnienie, nalepione na górną krawędź panelu.

## UTRZYMANIE

Czystość części plastikowych utrzymujemy przy pomocy środków czystości ogólnie dostępnych, stosowanych w gospodarstwie domowym. Należy unikać stosowania pasty ścierniej, rozpuszczalników, acetonu, środków czyszczących oraz dezynfekujących, które zawierają chlor itp. Producent nie ponosi odpowiedzialności za szkody wynikłe z niezastosowania się do wyżej opisanych instrukcji. Gwarancja na zakupiony towar trwa 12 miesięcy od dnia zakupu. Dokładne informacje dotyczące montażu, danych technicznych i inne zostaną udzielone w punkcie sprzedaży.

Producent oferuje produkty czyszczące RAVAK: RAVAK CLEANER - służy do wyczyszczenia starych zanieczyszczeń z powierzchni szkła, ram kabin prysznicowych, emaliowych i akrylowych wanien, umywalk i baterii.

**Postępowanie z materiałami opakowanymi po zakończeniu montażu:**

Nadające się do dalszego przetworzenia materiały opakowaniowe jak karton, taśma klejąca lub PE folię należy oddać do recyklingu. Nie poddające się przetworzeniu elementy opakowania, po jego wykorzystaniu, należy unieszkodliwić w sposób bezpieczny i zgodny z obowiązującymi przepisami o odpadach. Po zakończeniu się żywotności wyrobu dające się przetworzyć elementy (np. metal) należy poddać recyklingowi.

Négyszögletes zuhanytálcák PERSEUS PP kivitelben beszerezhetők a már kész fürdőszobába, vagy a befejezés előtt állókba. Attól függően, hogy hol van szennyvízelvezetés, a zuhanytálcát négy különböző helyzetbe lehet tenni a legkedvezőbb megoldás érdekében. A polyuretán hordozó úgy készül, hogy a látható élfelülete további panellal fedve legyen. A zuhanytérbe helyezett zuhanytálcákat egy panellal egészítjük ki PERSEUS SET N (80, 90 vagy 100) jelöléssel. Sarokba helyezésnél két panelt használnak PERSEUS SET L (80, 90 vagy 100) egészlet néven. A zuhanytálca szerelhető felépítmény az ELEGANCE vagy a SUPERNOVA sorozatból is. (Méret 80, 90 vagy 100 cm.) Javasoljuk a zuhanytálcákat RAVAK 90 szifonnal teljessé tenni. A zuhanytálca magassága 175 mm.

1. A szifon díszítő fedelét lapos tompa tárggyal eltávolítjuk (A fedél a szifonba tömítéssel van benyomva), majd kivesszük az üleptő edényt. A szifon 50 mm átmérőjű belső mérettel és belső kiállókkal készül, melyek segítségével a szifont szétcsavarjuk.

2. A zuhanytálcát ideiglenesen a kívánt helyre tesszük, bejelöljük a szifon helyét a padlózatba. A falon megjelöljük a zuhanytálca felső magassági szintjét.

3.-3a Elvégezzük a 40 mm-es szennyvízelvezető cső csatlakoztatását a szifonhoz, anélkül, hogy a csövet véglegesen csatlakoztatnánk (ragasztanánk). Szükséges mértékben ki lehet vágni a polyuretán bordát a szennyvízelvezető cső számára max. 60x60 mm méretben.

4. A szennyvízelvezető csövet alátámasztjuk úgy, hogy a szifon a zuhanytálcában a kívánt helyzetbe kerüljön. Bejelöljük a csatlakozó cső helyét. A szennyvízelvezető csövet véglegesen csatlakoztatjuk, beleértve a szifon alsó részét is.

5. Az újabb zuhanytálcák a tökéletes falhoz erősítés érdekében úgy készülnek, hogy azok szélei a falba erősített akasztókon fűgnek. A zuhanytálca keretének 1/4 rész távolságában jelölje meg az akasztó tengelyét. 50 mm-re a keret felső részéről 8 mm-es lyukat fúrunk, s ebbe behelyezzük a titlót.

6. A szögletes PERSEUS zuhanytálca sarokba helyezéséhez az akasztókat helyezze el a 6-os ábra szerint. Két darabot a hátsó falra, az oldal falak mindegyikére 1-1 darabot a szélek 1/4 hosszában.

7. A kép szerint beszerezjük az akasztókat rövidebb fogazattal felfelé és kipróbáljuk a zuhanytálca elhelyezését. Vizsgáljuk meg a homlokpanelok behelyezését és jelöljük meg. A zuhanytálca végleges elhelyezése előtt tegyünk az akasztó fogazatába gittet.

8. A zuhanytálca padlózattal érintkező felületének egészére rávisszük a RAVAK PROFESSIONAL szilikonos gittet. A zuhanytálca peremére kb. 1 cm-es rétegben annak belső alsó hajlásától számítva tesszük rá a gittet.

9. A zuhanytálcát a kívánt helyre tesszük és óvatosan becsavarjuk a szifont.

10. A zuhanytálcát könnyedén megnyomjuk, úgy, hogy az beleüljön a padlózatba, s a gitt vele összeragadjon. A vízszintes és függőleges hézagokat a kád és a fal között RAVAK PROFESSIONAL gittel tömítjük. Más fajta gitt használata esetén

azt kockáztatjuk, hogy a zuhanytálca folyni fog. Hasonlóan tömítjük a padlózat és a homlokpanel közti hézagot.

11. Csavarja be és egészítse ki a szifont. (edény, fedőrész). Szerelje fel a fedő homlokpanelokat külön utasítás alapján.

12. Amennyiben a zuhanytálca felett utólagosan csempézzük a falat, úgy az 5 mm-rel haladhatja túl a zuhanytálca külső peremét. A hézagot rugalmas gittel kell tömíteni.

13. A szifon kezelhetősége érdekében a polyuretánon ki lehet vágni egy nyílást azon a részen, ahol az a legkönnyebben megközelíthető. A legyenült sarkot jól hozzárögzítjük a padlózathoz. A nyílás fedhető panellal (PP és PAN) vagy csempével.

14. A zuhanytérben használt PERSEUS PP zuhanytálcát egy (SETN jelölésű) homlokpanellal egészítjük ki. A panelek az egyes zuhanytálca típusok szerint 800, 900 vagy 1000 mm. A sarokban építendő zuhanytálca esetén vásárolhat még két részes homlokpanelt SETL jelöléssel 800, 900 vagy 1000 mm méretben.

15. A zuhanytálca padlózathoz ragasztása előtt ki kell próbálni a panelt a zuhanytálcán kellő helyzetben. A panelnek követnie kell a zuhanytálca peremét vagy maximum 2 mm-rel térhet el attól. A polyuretán hordozót ki lehet igazítani úgy, hogy a panel levétele után késsel vagy reszelővel vágotat csinálunk.

16. A sarokpanelok csatlakoztatása "záródó", ezért ezek összeállítására fokozott figyelmet kell fordítani. A fogazott panelt a másik panelbe élel helyezzük be.

17. A zuhanytálca végleges behelyezése után, esetleg zuhanyzó felépítménnyel együtt néhány helyen vigyen fel az alsó és felső vágotokba kisebb mennyiségű gittet. Ugyanezt tegye a széleken is. Először a fogazott panelt helyezze be, majd a homlok panelt. Hozza egy síkba a sarokcsatlakozókat és mindkét panelt.

18. A gitt megszilárdulásáig javasoljuk a panel öntapadós szalaggal rögzíteni. A szalagot jobb szögben lehet elhajlítani, és ezzel rögzíteni a fedőpanelt a padlózathoz.

19. Gittel tömítse a padlózat és a fedő panel közti hézagot, valamint a panel és a fal közti függőleges hézagokat. Gittel tömítheti a panel és a kád pereme közti hézagot, vagy használhat speciális tömítő anyagot a panel felső peremére ragasztva.

## FIGYELEM!

A karbantartás csupán a lakkozott részek, az üveg és a műanyag kezelését jelenti puha textillel, a háztartásokban használt általános tisztítószerekkel. Kerüljük csiszolópaszta, hígítószer, aceton, tisztító és klórtartalmú fertőtlenítőszer alkalmazását. A gyártó nem vállal felelősséget a helytelen használat, szereléssel vagy karbantartással keletkezett károkért. A gyártó fenntartja magának a jogot a termék megújítására (innováció). Jótállási idő 12 hónap az eladás napjától számítva. Részletes tájékoztatót a szerelést, használatot és karbantartást illetően az eladótól kaphat.



Квадратные поддоны PERSEUS в исполнении PP можно устанавливать в уже готовую ванную комнату или до момента облицовки стен кафелем. Относительно размещения сифона можно установить поддон в 4 разные позиции для наиболее удобного подключения слива воды. Полиуретановое укрепление оформлено так, чтобы бока можно было закрыть добавочной панелью. При установке в нишу поддон комплектуется одной панелью с обозначением PERSEUS (80, 90 или 100) SET N, при установке в угол поддон комплектуется двумя панелями с обозначением комплекта PERSEUS (80, 90 nebo 100) SET L. На поддоны можно устанавливать уголки серии ELEGANCE и SUPERNOVA, соответствующие размерам 80, 90 или 100 см. Поддоны рекомендуем комплектовать сифоном RAVAK 90. Высота поддона - 175 мм.

1. Снять декоративную крышку сифона с помощью тупого предмета (крышка прикреплена к сифону уплотнительным кольцом) и вытащить цилиндр. Разкрутить сифон используя выступы по внутреннему периметру сифона. Для монтажа применить ключ диаметром 90 мм.
2. Поддон установить в требуемое положение, на полу отметить расположение сифона и на стене отметить высоту верхней грани поддона.
- 3.-За Сделать проводку сливной трубы  $\varnothing$  40 мм с подключением сифона не склеивая трубы. В случае необходимости можно в укреплении поддона вырезать в его ребре отверстие размером максимум 60x60мм.
4. Подложить трубу слива так, чтобы сифон попал в нужное положение относительно поддона. Обозначить место соединения труб. Окончательно клеем соединить трубы и сифон.
5. Для приклеивания поддона к стене можно установить его края на пластмассовые крючки, прикрученные в стене. На расстоянии 1/4 длины грани поддона наметить ось держателя, 50 мм ниже верхней грани поддона высверлить отверстия  $\varnothing$  8 мм и вставить дюбель.
6. При установке квадратного поддона TAURUS в нишу расположить крючки согласно рис. 6 - две штуки на заднюю стену и по одной штуке на боковых стенах на расстоянии 1/4 длины от края.
7. Прикрутить пластмассовый крючок коротким выступом вверх согласно рисунку, проверить установку поддона. Одновременно проверить установку панелей, обозначить их расположение. До момента окончательной установки нанести на выступ пластмассового крючка слой замазки.
8. На всю поверхность соприкосновения поддона с полом нанести слой замазки RAVAK PROFESSIONAL. По периметру поддона нанести слой замазки на расстоянии приблизительно 1 см от внешней нижней грани поддона.
9. Установить поддон в требуемое положение и слегка подкрутить сифон.
10. Слегка надавить на поддон так, чтобы он как можно плотнее прикоснулся к полу и замазка хорошо приклеилась. Горизонтальные и вертикальные щели между поддоном и стеной уплотнить замазкой RAVAK PROFESSIONAL. Применением другой замазки возникает опасность затекания воды за поддон. Аналогичным образом уплотнить щель между полом и передней панелью.
11. Докрутить и укомплектовать сифон (цилиндр, крышка). Установить добавочные панели согласно самостоятельному руководству по монтажу.
12. Толщина облицовочного кафеля может быть максимум 5 мм. Зазор между плиткой и поддоном должен быть уплотнен эластичной замазкой. Для установки поддона в угол фирма RAVAK предоставляет специальный монтажный набор, который содержит пластмассовые декоративные планки, уплотнительную ленту и герметик RAVAK PROFESSIONAL. Эти элементы препятствуют затеканию воды и решают задачу стыковки поддона со стеной.
13. Технологическое отверстие для сифона вырезать со стороны лучшего доступа к сифону. Уточненный угол поддона надо тщательно приклеить к полу замазкой. Отверстие можно закрыть панелью (PP и PAN) или кафельной плиткой. В новых поставках поддонов использована новая технология защиты изделия упаковкой. Поэтому на заводе-изготовителе с поверхности поддона была снята защитная пленка.
14. Душевой поддон PERSEUS PP установленный в нишу комплектуется одной передней панелью с обозначением SET N. Панель в зависимости от типа поддона поставляется размером 800, 900 или 1000 мм. При установке поддона в угол надо купить панель из двух частей с обозначением SET L длиной 800, 900 или 1000 мм.
15. До момента приклеивания поддона к полу проверить установку панели на поддон. Панель должна повторять периметр поддона или может быть зазор максимум 2 мм. Полиуретановое укрепление (паз для панели) можно после снятия панели подправить ножом или пилой.
16. Угловое соединение панелей оформлено "на защелку" и поэтому соединению панелей надо уделять особое внимание. Панель с выступом вставляется во внешнюю панель.
17. После окончательной установки поддона в нескольких точках нанести в верхний и нижний пазы небольшое количество замазки. Аналогично и по краям. Сначала вставить в паз панель с выступом и только после этого внешнюю панель. Выровнять угловое соединение и обе панели.
18. На время затвердевания замазки рекомендуем панель закрепить с помощью самоприлепающих лент. Ленту можно согнуть под прямым углом и тем самым прикрепить панель к полу
19. Уплотнить зазор между полом и панелью и вертикальные зазоры между панелью и стеной замазкой. Можно также уплотнить замазкой щель между панелью и бордюром поддона или возможно применить специальное уплотнение, приклеенное к внутренней верхней грани панели.

## УХОД ЗА ИЗДЕЛИЕМ

Для ухода за поддоном нужно протирать его поверхность мягкой тряпкой с применением обыкновенных чистящих средств, предназначенных для дома. Нельзя использовать абразивные пасты, растворители, ацетон, чистящие и дезинфицирующие средства с содержанием хлора и т.д. Производитель не несет ответственность за ущерб нанесенный неправильным применением, монтажом или уходом за изделием. Изготовитель оставляет за собой право модернизации изделия. Срок гарантии 12 месяцев с даты продажи. Более подробную информацию относительно монтажа, применения и ухода Вы получите у Вашего продавца.

Изготовитель рекомендует применять проверенные средства серии RAVAK ANTICALC: RAVAK CLEANER служит для устранения загрязнений поверхности стекол, рам душевых уголков, эмалированных и акриловых ванн, раковин и смесителей; RAVAK DESINFECTANT специальное чистящее средство с ярко выраженным антибактериальным и противогрибковым действием.

Квадратні піддони PERSEUS у виконанні PP можна встановлювати у вже готову ванну кімнату або до моменту облицювання стін кахлем. Щодо розміщення сифона, піддон можна встановити в 4 різні позиції для найбільш зручного підключення зливу води. Поліуретанове зміцнення оформлено так, щоб боки можна було закрити додатковою панеллю. При установці в нішу, піддон комплектується однією панеллю з позначенням PERSEUS (80, 90 або 100) SET N, при установці в кут піддон комплектується двома панелями з позначенням комплекту PERSEUS (80, 90 або 100) SET L. На піддоні можна встановлювати куточки серії ELEGANCE і SUPERNOVA, відповідні розмірами 80, 90 або 100 см. Піддони рекомендуємо комплектувати сифоном RAVAK 90. Висота піддону - 175 мм.

1. Зняти декоративну кришку сифона за допомогою тупого предмета (кришка прикріплена до сифона ушліфювальним кільцем) і витягнути циліндр. Розкрутити сифон використовуючи виступи по внутрішньому периметру сифона. Для монтажу застосувати ключ діаметром 90 мм.
2. Піддон встановити в потрібне положення, на підлозі відзначити розташування сифона, а на стіні відзначити висоту верхньої межі піддону.
- 3.-За Зробити провідку зливної труби діаметром 40 мм, приднати до труби сифон, не склеюючи труби. У разі необхідності можна для зміцнення піддону вирізати в його ребрі отвір розміром максимум 60x60мм.
4. Підкласти трубу зливу так, щоб сифон потрапив в потрібне положення щодо піддону. Позначити місце з'єднання труб. Остаточо клеєм з'єднати труби і сифон.
5. Для прикріплення піддону до стіни можна встановити його край на пластмасові гачки, прикручені в стіні. На відстані 1/4 довжини грані піддону намітити вісь пластмасового гачка, 50 мм нижче верхньої грані висвердлити отвори діаметром 8 мм і вставити дюбель.
6. При установці квадратного піддону TAURUS в нішу розташування гачки згідно мал. 6 - дві штуки на задню стіну і по одній штуці на бічних стінах на відстані 1/4 довжини від краю.
7. Прикрутити пластмасовий гачок коротким виступом вгору згідно з малюнком, перевірити установку піддону. Одночасно перевірити установку панелей, позначити їх розташування. До моменту остаточної установки нанести на виступ пластмасового гачка шар замазки.
8. На всю поверхню зіткнення піддону з підлогою нанести шар замазки RAVAK PROFESSIONAL. По периметру піддону нанести шар замазки на відстані приблизно 1 см від зовнішньої нижньої грані піддону.
9. Встановити піддон в потрібне положення і злегка підкрутити сифон.
10. Злегка надавити на піддон так, щоб він якомога щільніше торкався до підлоги і замазка добре приклеїлася. Горизонтальні та вертикальні щілини між піддоном і стіною ушліфити замазкою RAVAK PROFESSIONAL. При використанні іншої замазки виникає небезпека затікання води за піддон. Аналогічним чином ушліфити щілину між підлогою і передньою панеллю.
11. Підкрутити та укомплектувати сифон (циліндр, кришка). Встановити додаткові панелі згідно самостійного керівництва з монтажу.
12. Товщина облицювального кахлю стіни може бути максимум 5мм. Щілина між кахлем і піддоном повинна бути ушліфена еластичною замазкою. Для установки піддону в кут, фірма RAVAK постачає спеціальний монтажний набір, який містить пластмасові декоративні планки, ушліфювальну стрічку і герметик RAVAK PROFESSIONAL. Ці елементи перешкоджають затіканню води і вирішують задачу стиковки піддону зі стіною.
13. Технологічний отвір для сифона вирізати з боку кращого доступу до сифонів. Витончений кут піддона треба ретельно приклеїти до підлоги замазкою. Отвір можна закрити панеллю (PP і PAN) або кахельною плиткою. У нові поставки піддонів використана нова технологія захисту виробу упакуванням. Тому на заводі-виробнику з поверхні піддону знята захисна плівка.
14. Душовий піддон PERSEUS PP, встановлений в нішу, комплектується однією передньою панеллю з позначенням SET N. Панель в залежності від типу піддону постачається розміром 800, 900 або 1000 мм. При установці піддона в кут треба купити панель з двох частин з позначенням SET L довжиною 800, 900 або 1000 мм.
15. До моменту приклеювання піддону до підлоги перевірити установку панелі на піддон. Панель повинна повторювати периметр піддону або може бути зазор максимально 2 мм. Поліуретанове зміцнення (паз для панелі) можна після зняття панелі підправити ножем або пилюкою.
16. Кутове з'єднання панелей оформлено "на засувку" і тому з'єднання панелей треба приділяти особливу увагу. Панель з виступом вставляється в зовнішню панель.
17. Після остаточної установки піддону в декількох точках (приблизно кожних 10 см) нанести в верхній і нижній пази невелику кількість замазки. Аналогічно і по краях. Спочатку вставити в паз панель з виступом і тільки після цього зовнішню панель. Вирівняти кутове з'єднання і обидві панелі.
18. На час затвердіння замазки рекомендуємо панель закріпити за допомогою самоклеючих стрічок. Стрічку можна зігнути під прямим кутом і тим самим прикріпити панель до підлоги.
18. Ушліфити зазор між підлогою та панеллю, вертикальні зазори між панеллю і стіною, мастикою. Можна також ушліфити замазкою щілину між панеллю і бордюром піддону або застосувати спеціальне ушліфення, приклеєне до внутрішньої верхньої грані панелі.

## ДОГЛЯД

Для догляду за піддоном слід витирати його поверхню м'якою тканиною за допомогою звичайних миючих засобів. Не можна використовувати абразивні пасти, розчинники, ацетон, засоби для миття та дезінфікуючі засоби з вмістом хлору і т.д. Виробник не несе відповідальність за дефекти, що виникли у зв'язку з неправильним користуванням, установкою або доглядом за продуктом. Виробник залишає за собою право модернізації виробу.

**Гарантійний термін 12 місяців з дня продажу.**

Всю докладну інформацію на тему монтажу, експлуатації та догляду Ви отримаєте у свого продавця. Виробник рекомендує застосовувати перевірені засоби: RAVAK CLEANER служить для усунення забруднень поверхню скла, рам душових куточків, емальованих та акрилових ванн, раковин і змішувачів; RAVAK DESINFECTANT спеціальний засіб для чищення, з яскраво вираженим антибактеріальною і протигрибковою дією.



## Упътване за монтаж за използване и инсталиране на корита PERSEUS с полиуретанова арматура и челен панел ТИП PP

Четвъртото корито PERSEUS в изработка PP може да се инсталира в довършена баня или преди завършването на облицовката на стените. Според поместването на канала коритото може да се обръща посредством сифона в 4 положения с цел най-удобно свързване на отпадните води. Полиуретановата подпора е изработена така, че обемните повърхности да са закрити на поглед от прибавения панел. При вграждане на коритото в ниша то се комбинира с 1 панел с обозначение PERSEUS (80, 90 или 100) SET N, при вграждане в гъла се използват 2 панела с обозначение на комплекта PERSEUS (80, 90 или 100) SET L. Върфу коритото могат да се монтират душовите надстройки от серията ELEGANCE и SUPERNOVA в съответните размери 80, 90 или 100 мм. Препоръчваме коритото да се комплектува със сифон Ravak 90. Височината на коритото е 175 мм.

1. С помощта на плосък тъл предмет сваляте декоративната запушалка от сифона (запушалката е нагнетена в сифона посредством уплътняващо колело) и извадете съдчето за захващане на утайките. Разглобете сифона като използвате издатините от вътрешната му страна. При монтиране използвайте ключ с диаметър 90 мм.

2. Наместете пробно коритото в желаната позиция и на пода обозначете разположението на сифона, а на стената нивото на горния ръб на коритото.

3. За Изпълнете разпределението на отпадните тръби с диаметър 40 мм така, че да се свържат със сифона, но без окончателно да ги свързвате (спелвате). Арматурните полиуретанови ребра от трасето на отпадните тръби е възможно да се отрежат в необходимия мащаб макс. до размер 60x60 мм посредством циркуляр Ш 40 50 мм.

4. Подпрете отпадните тръби така, че сифонът да достигне необходимото положение в коритото. Означете разположението на връзките на тръбите. Извършете финалното свързване на отпадните тръби включително долната част на сифона.

5. С цел перфектното им закрепване към стената новите корита са пригодени за прикачване откъм периферията си на клеми, завинтени в стената. На разстояние 1/4 от дължината на ръба на коритото обозначете оста на клемите, на 50 мм от горния ръб пробийте отвор Ш 8 мм и пхънете шифт.

6. При наместване на ръбестото корито PERSEUS разположете клемите в нишата според фиг. 6 два броя на задната стена, по една на страничните стени на 1/4 от дължината от края.

7. Завинтете пластмасовата клема с по-късия зъбец нагоре според картинката, изпробвайте как е наместено коритото. Проверете същевременно наместването на челните панели, означете си тяхното положение. Преди окончателното нагласяване на коритото нанесете маджун по зъбите на клемата.

8. Нанесете силикон RAVAK PROFESSIONAL по цялата допирна повърхност на коритото с пода. Силикона нанасяйте по протежение на коритото на около 1 см от външния му долен ръб. Посредством шкурка загрубете допирните повърхности на полиуретана.

9. Натъкнете коритото в желаното положение и затегнете леко сифона.

10. Натиснете леко коритото така, че да се прилепи колкото се може повече към пода, а силиконът да се стегне. Уплътнете хоризонталните и вертикалните fugи между коритото и стената със силикона RAVAK PROFESSIONAL. При използването на друг силикон рискувате, че коритото ви ще подлива. Запълнете също така и fugата между пода и челния панел на коритото.

11. Затегнете и докомплектуйте сифона (съдчето,

запушалката). Монтирайте покривните челни панели според собственото им упътване.

12. Ако ще правите допълнителна облицовката над коритото, тя трябва да преминава през външния му ръб макс. с 5 мм. Fугата трябва да се уплътни с еластичен маджун. Фирмата RAVAK продава специален монтажен пакет за наместването на коритото в гъла на вече облицована баня, който включва пластмасови лайсни, уплътняващи ленти и силикон RAVAK PROFESSIONAL. С помощта на тези аксесоари ще ограничите подливането на водата зад коритото и ще постигнете видимо перфектно свързване.

13. Отворът за контрол на сифона може да се изреже в полиуритановата подпора от тази страна, която ще подсири най-добър достъп към него. Изтъненият гъл след това трябва да се маджурира най-внимателно към пода. Отворът може да се покрие с панела (PP или PAN) или с плочка.

При новите доставки на коритата се използва още по-съвършен начин за защита на продукта чрез външно пакиране. Поради тази причина покривното пластмасово фолио беше отстранено от коритата.

14. Душ-коритото PERSEUS PP вградено в ниша се комбинира с 1 панел с обозначение SET N. Панелът има дължини 800, 900 или 1000 мм за отделните типове корита. При използване на коритото в гъла трябва да се докупят двусъставен челен панел с обозначение SET L с дължини 800, 900 или 1000 мм.

15. Преди залепването на коритото за пода опийтае да наместите неговия панел в подходящата позиция. Панелът трябва да следва извивките на коритото или да е на макс. 2 мм зад неговия ръб. Полиуретановата подпора може (уместно е) да се коригира чрез прерязване на жлеба с нож или трион след свалянето на панела.

16. Ъгловото свързване на панелите е "на ключ", затова при неговото сглобяване е необходимо да се отдели сериозно внимание. Панелът със зъбца се напъхва в панела с челото.

17. След окончателното наместване на коритото, а евентуално и на душ-надстройката нанесете малко количество силикон на няколко места на горния и долния изрез. По същия начин и на края. В жлеба най-напред наместете панела със зъбца, а след него и панела с челото. Изравнете ъгловото съединение и двата панела.

18. По време на стягането на силикона препоръчваме панелът да се фиксира с помощта на прибавените самозалепващи се ленти. Лентата може да се огъне в прав ъгъл и по този начин покривният панел се фиксира спрямо пода.

19. Запълнете fugите между пода и покривния панел и отвесните fugи в мястото на допир на панела със стената. Можете също така да запълните fugата между панела и периферията на коритото или да използвате специално уплътнение, което да залепи на горния бордю на панела.

## ПОДДРЪЖКА

Поддръжката се извършва само чрез избърсване с мек парцал, при което се използват обикновените домашни препарати за почистване. Необходимо е да се избегне употребата на пасти за изтъргване, разтворители, ацетон и др. Производителят не носи отговорност за вреди, причинени в следствие на неправилно използване, монтаж или боравене с продукта. Производителят си запазва правото за усъвършенстване на продуктите. Гаранционният срок е 12 месеца от датата на продажбата. Всякаква подробна информация относно монтажа, употребата и поддръжката ще получите от своя продавач.

Производителят препоръчва серията RAVAK ANTICALC: RAVAK CLEANER служи за отстраняване на стари и засъхнали мърсотии от повърхността на стъклата, рамките на душ-кабините, емайлираните и акрилните вани, умивалниците и водните батерии; RAVAK DESINFECTANT е специален препарат за чистене с изразен антибактериален ефект и ефект плесенги.

**Как да се постъпва с материала от опаковката и с продукта след изтичането на живота му:**

Употребимите части от опаковката, напр. картонът, лепенките или PE фолиото употребете сами или ги предайте за по-нататъшно използване или рециклиране. Неупотребимите части от опаковките и от продукта след изтичане на техния живот е необходимо да се обезвредят по безопасен начин според действащия закон за отпадъците. След изтичането на живота на продукта предайте използваемите му части (напр. метали) за по-нататъшна употреба и рециклиране според местните възможности.

RAVAK a.s., Obecnická 285, 261 01 Pířibram 1, ČR

tel.: 318 427 111, fax: 318 427 269, e-mail: info@ravak.cz, www.ravak.cz, www.ravak.com

## INSTRUCCIONES DE MONTAJE para el uso y la instalación de los platos de ducha PERSEUS con refuerzo de poliuretano y con panel frontal - Modelo PP

Los platos de ducha cuadrados PERSEUS modelo PP pueden instalarse en los cuartos de baño ya acabados o antes de terminar el revestimiento de las paredes. Según la situación del desagüe se puede girar el plato de ducha en 4 posiciones situando el sifón para conseguir la conexión con el desagüe más apropiada. El soporte de poliuretano viene adaptados de tal forma que las superficies frontales queden ocultos por debajo del panel adicional. Al instalar el plato de ducha entre tres paredes hay que completar el plato de ducha con 1 panel frontal de denominación PERSEUS (80, 90 o 100) SET N. Al instalar el plato de ducha en un rincón clásico hay que completar el plato de ducha con 2 paneles frontales de denominación PERSEUS (80, 90 o 100) SET L. Estos platos de ducha están diseñados para la instalación de las mamparas de ducha modelo ELEGANCE y SUPERNOVA de correspondientes medidas de 80, 90 o 100 cm. Recomendamos completar los platos de ducha con el sifón RAVAK 90. La altura del plato de ducha es de 175 mm.

1. Quite la cubierta decorativa de la válvula por medio de un objeto plano y desafilado (la cubierta está apretada por medio de un aro de junta) para extraer el recipiente de decantación. Desenrosque la válvula utilizando los resaltos en el interior del diámetro de la válvula/sifón. Para el ensamblaje utilice la llave especial de diámetro 90 mm.

2. Coloque de forma provisional el plato de ducha en la posición requerida y marque claramente en el suelo la posición del sifón y en las paredes del cuarto de baño la altura del canto superior del plato de ducha.

3.-3a Prepare y instale sin acoplación final (sin pegamento) la tubería de desagüe de diámetro 40 mm uniéndola con el sifón. Recortar las aletas del refuerzo de poliuretano de la trayectoria de la tubería del desagüe se puede solamente en caso de necesidad y solo la envergadura indispensable, 60x60 mm. Para ello lo mejor es utilizar la fresa de con tornear  $\varnothing$  40-50 mm.

4. Base la tubería de desagüe de forma que el sifón entre en la posición requerida dentro del plato de ducha. Marque claramente la posición de las conexiones de la tubería. Realice la acoplación final de la tubería del desagüe incluyendo la parte inferior del sifón.

5. Para una perfecta fijación a la pared los nuevos platos de ducha llevan un ajuste para enganchar los bordes en las bridas atornilladas a la pared. A una distancia de 1/4 de la longitud del canto del plato de ducha marque el eje de la brida, a 50 mm del canto superior taladre un agujero de diámetro 8 mm metiendo luego adentro el taco.

6. Instalando los platos de ducha rectangulares PERSEUS entre tres paredes disloque las bridas según el dibujo No. 6. dos piezas en la pared trasera, una en cada pared lateral a 1/4 de distancia del canto.

7. Atornille la brida plástica colocando la con el lado dentado más corto hacia arriba, según el dibujo, y compruebe el asentado del plato de ducha. Antes de instalar definitivamente el plato de ducha hay que aplicar masilla dentro de la parte dentada de la brida.

8. Las superficies inferiores del refuerzo de poliuretano hay que reparar con liga, igualmente hay que proceder encuanto a los bordes del plato de ducha antes de revestirlo con los azulejos (con pegamento). Aplique la masilla de silicona RAVAK PROFESSIONAL por toda la superficie de contacto del plato de ducha con el suelo. Por el perímetro exterior aproximadamente a 1 cm del canto del plato de ducha aplique la masilla.

9. Asiente el plato de ducha en posición requerida y ligeramente atornille el sifón.

10. Presione el plato de ducha ligeramente de forma que quede asentado lo más posible sobre el suelo y la masilla adhiera correctamente. Recoge los posibles restos de la masilla. Las juntas verticales e horizontales calafatee con la silicona RAVAK PROFESSIONAL. Calafatee también la junta entre el suelo y el panel frontal del plato de ducha.

11. Apriete y complete el sifón (recipiente, cubierta decorativa). Instale los paneles frontales según su manual de instalación.

12. En caso de que se realiza el revestimiento de las paredes encima del plato de ducha adicionalmente, el azulejo puede sobrepasar como máximo 5 mm el canto exterior del plato de ducha. La junta tiene que estar ajustada con masilla flexible. Para instalar el plato de ducha en un rincón clásico en un cuarto de baño ya totalmente revestido la compañía RAVAK vende un kit de montaje especial que contiene dos plásticos de recubrimiento, cinta autoadhesiva y la masilla de silicona RAVAK PROFESSIONAL. Por medio de estos accesorios impedirá la penetración del agua detrás del plato de ducha y al mismo tiempo conseguirá una junta de aspecto perfecto.

13. El orificio para controlar el sifón se puede recortar en el soporte de poliuretano en el lado que permita un mejor acceso al sifón. Esta debilitada esquina hay que unir la sáidamente con el suelo por medio de masilla. El orificio se puede tapar con paneles frontales (PP y PAN) o con azulejo.

Los nuevos suministros de los platos de ducha utilizan un modo de protección más eficaz del producto de envoltura exterior. Por este motivo ya no llevan la cinta plástica que recubría el plato de ducha.

14. El plato de ducha PERSEUS PP instalado entre tres paredes se completa con un panel frontal de denominación SET N. El panel frontal se puede adquirir para distintas medidas de platos de ducha de 800, 900 o 1000 mm de longitud. Utilizando el palto de ducha para la esquina clásica hay que adquirir panel frontal compuesto de dos partes de denominación SET L de 800, 900 o 1000 mm de longitud.

15. Antes de pegar el plato de ducha sobre el suelo hay que comprobar el encaje en la posición requerida del panel frontal en el plato de ducha. El panel frontal tiene que copiar el canto del plato de ducha o estar como máximo a 2 mm detrás del canto del plato de ducha. El soporte de poliuretano puede ser adaptado recortando la ranura con cuchillo o sierra al haber quitado el panel frontal.

16. La junta de la esquina de los paneles frontales es de tipo „candado“ y por esa razón hay que dedicarle a la completación de la unión de los paneles más atención. El panel frontal con dentadura se inserta dentro del panel frontal con la fachada.

17. Siendo definitivamente instalado el plato de ducha y posiblemente, también la mampara de ducha aplique en varios puntos de la ranura superior e inferior una pequeña cantidad de silicona. Igualmente proceda con el canto del plato de ducha. Primero hay que insertar en las ranuras el panel con la dentadura y luego el panel frontal con fachada. Nivelice la unión de esquina y también ambos paneles frontales.

18. Se recomienda fijar el panel frontal durante el endurecimiento de la masilla utilizando cintas autoadhesivas adjuntas. La cinta puede doblarse en ángulo recto y fijando así el panel frontal con el suelo.

19. Enmasille la junta entre el suelo y el panel frontal y también las juntas verticales en el lugar de contacto del panel frontal con la pared. También es posible enmasillar la junta entre el panel frontal y el borde del plato de ducha o se puede utilizar una junta hermética especial pegada en el borde superior del panel frontal.

### MANTENIMIENTO:

El mantenimiento del acrílico se realiza tan sólo limpiándolo con textil suave y utilizando detergentes domésticos habituales. Para el mantenimiento hay que evitar el uso de medios abrasivos, diluyentes, desinfectantes con contenido de cloro, etc. El fabricante no responde por los daños causados por un uso, instalación o mantenimiento incorrecto del producto. El fabricante se reserva el derecho de innovaciones. Otorgado plazo de garantía es de 12 meses a partir de la fecha de venta. Más informaciones sobre la instalación, uso y mantenimiento dirigiéndose a su vendedor.

El productor recomienda el uso de la gama de detergentes RAVAK ANTICALC: RAVAK CLEANER LIMPIADOR RAVAK detergente que sirve para la eliminación de suciedades de la superficie del cristal, marcos de la mampara, de baneras y platos de ducha esmaltados y acrílicos, lavabos y grifos, RAVAK DESINFECTANT DESINFECTANTE RAVAK detergente especial con efectos antimohos y antibacterias.

## INSTRUCTIONS DE MONTAGE - pour l'installation du bac de douche renforcé par du polyuréthane, Type PP

Ce type est destiné au montage direct sur le support plat et solide, soit avant le revêtement des murs, soit dans le revêtement fini. Suivant la situation de la conduite d'écoulement, vous pouvez choisir 4 position de siphon. Le support en polyuréthane est ajusté pour la possibilité de couvrir les surfaces frontales par le panneau protecteur: si vous installez le bac en niche, vous pouvez le compléter de 1 panneau frontal et le complet est marqué PERSEUS (80, 90 ou 100) SET N, si vous installez le bac dans le coin, utilisez 2 panneaux et le complet est marqué PERSEUS (80, 90 ou 100) SET L. Au-dessus du bac, vous pouvez installer une construction de douche de la série ELEGANCE ou SUPERNOVA de dimensions convenables 80, 90 ou 100 cm. Nous recommandons de compléter le bac avec le siphon RAVAK 90 BASIC ou PROFESSIONAL. La hauteur du bac est 175 mm.

1. Enlevez le couvercle décoratif du siphon à l'aide d'un objet plat et obtus (le couvercle est fixé au siphon par une bague de joint) et sortez le récipient de boue. Démontez le siphon à l'aide des saillies aux parois intérieures. Pour effectuer le montage, utilisez la clef d'un diamètre de 90 mm.

2. Installez attentivement le bac dans la position convenable et marquez au plancher la situation précise du siphon.

3.-3a Installez les segments de la conduite d'écoulement d'un diamètre de 40 mm en correspondance avec le siphon sans raccordement (collage) final. Vous pouvez découper à une étendue nécessaire la nervure de raidissement en polyuréthane, au profil de 60 x 60 mm au maximum, de préférence par une fraise concave de Ø 40 - 50 mm.

4. Mettez le bac provisoirement dans la position voulue et calez la conduite d'écoulement pour mettre le siphon dans la position prévue à l'égard du bac. Marquez la position exacte des joints de la conduite. Faites le raccordement final des segments de la conduite et du siphon.

5. Pour fixer le bac parfaitement aux murs, accrochez les bords du bac aux agrafes plastiques, vissées aux murs. Marquez le point pour l'agrafe à distance de 1/4 de longueur du bac, percez le trou d'un diamètre de 8 mm à distance de 50 mm du bord du bac et mettez y le goujon. Vissez les agrafes dans le mur.

6. Pour installer le bac d'angle PERSEUS en niche, répartissez les agrafes de façon suivante: deux au mur de derrière, une et une au murs latéraux à distance de 1/4 de la longueur du bac.

7. Installez provisoirement le bac. Avant l'installation finale du bac, pressez le mastic sur les agrafes.

8. Mettez le mastic RAVAK PROFESSIONAL sur toute l'étendue de contact du bac avec le plancher, à distance de 1 cm au maximum des bords du bac.

9. Mettez le bac dans la position voulue et vissez légèrement le siphon.

10. Enfoncez légèrement le bac pour le presser sur le plancher et pour coller bien le mastic. Retirez les excédents éventuels du mastic. Étanchez des joints verticaux et horizontaux et les joint entre le plancher et le panneau frontal par le mastic RAVAK PROFESSIONAL. En utilisant un autre type du mastic, vous risquez la pénétration de l'humidité.

11. Complétez le siphon. Installez le panneau frontal.

12. Le revêtement au-dessus du bac ne doit pas dépasser de 5 mm le bord du bac. Nous recommandons de réaliser le raccordement du bac au revêtement (ou à d'autres types de surface) par le mastic RAVAK PROFESSIONAL. Pour arriver aux joints parfaits, vous pouvez utiliser un ensemble de montage spécial qui contient les lardons protecteurs, le ruban adhésif et le mastic RAVAK PROFESSIONAL.

13. Dans le support en polyuréthane, vous pouvez faire l'orifice de visite pour le siphon dans la partie la plus convenable pour accéder au siphon. Il faut bien mastiquer le coin affaibli au plancher. Vous pouvez couvrir l'orifice par le panneau protecteur ou par le revêtement.

Les nouveaux types des bacs sont mieux protégés par une enveloppe extérieure; c'est pour cette raison que la feuille de recouvrement était retirée du bac.

14. Le bac PERSEUS PP installé en niche est complété d'un panneau frontal et le complet est marqué PERSEUS SET N, si vous installez le bac dans le coin, utilisez 2 panneaux et le complet est marqué PERSEUS SET L. La longueur des panneaux est 80, 90 ou 100 cm.

15. Avant de coller le bac au plancher, vérifiez l'installation précise du panneau sur le bac. Le panneau doit correspondre au bord du bac ou dépasser le bord de 2 mm au maximum. Vous pouvez remettre le panneau et ajuster le support en polyuréthane par le couteau.

16. L'installation des joints d'angle de panneaux étant plus compliquée (joints de serrure), soyez donc plus attentifs. Introduisez le panneau latéral dans le panneau frontal.

17. Après l'installation finale, mettez à distance de 10 cm un peu de mastic sur le support en polyuréthane et mettez les panneaux dans la position prévue.

18. Pour la durée de la solidification du mastic, nous recommandons de fixer le panneau par les rubans adhésifs. Vous pouvez plier le ruban à l'angle droit et fixer le panneau au plancher.

19. Mastiquez la fente entre le plancher et le panneau et les joint verticaux entre le panneau et le mur. Vous pouvez mastiquer aussi les joints entre le panneau et les bords du bac ou utiliser l'étanchement spécial collé au bord supérieur du panneau.

## AVERTISSEMENT

La maintenance ne demande qu'essuyer les matières plastiques par le chiffon fin en utilisant les détergents ordinaires de ménage. Il n'est pas recommander l'usage des pâtes, des dissolvants, de l'acétone, des solutions de nettoyage et de désinfection contenant du chlore et autres. La garantie tombe en cas des dégâts provoqués par une mauvaise installation, par un nettoyage ou une utilisation incorrecte. Le fabricant retient le droit d'innovation du produit. Le délai de garantie est 12 mois à partir du jour de réception du produit par le client. Toutes les informations détaillées concernant l'installation, l'utilisation et la maintenance du produit sont accessibles chez votre vendeur. Pour la maintenance efficace, le fabricant recommande la série **RAVAK ANTICALC; RAVAK CLEANER** une préparation à haut pouvoir activant qui a été conçue spécialement pour l'élimination des impuretés grasses, des restes de savons et des dépôts aqueux; **RAVAK DESINFECTANT** un produit de nettoyage spécial aux effets antibactériels et anti-moissure marqués.



Cădițele rectangulare PERSEUS în varianta PP se pot instala atât într-o baie finisată cât și înaintea terminării lucrărilor de faianțare. În funcție de așezarea sistemului de evacuare, puteți roti cădița cu sifonul în 4 poziții pentru racordarea sistemului de evacuare în poziția cea mai avantajoasă. Suportul din poliuretan este modificat în așa fel încât suprafețele frontale să fie acoperite cu o mască din dotare. La amplasarea cădiței într-o nișă, aceasta se completează cu un panou PERSEUS (80, 90 sau 100) SET N, la amplasarea pe colț, se folosesc două panouri ale setului PERSEUS (80, 90 sau 100) SET L. Pe cădiță se pot monta suprastructurile de duș ELEGANCE și SUPERNOVA corespunzătoare dimensiunilor 80, 90 sau 100 cm. Recomandăm completarea cădiței cu sifonul RAVAK 90. Înălțimea cădiței este de 175 mm.

1. Îndepărtați capacul decorativ cu un obiect neted și neascuțit (capacul decorativ este fixat de sifon cu un inel de etanșare) și scoateți vasul de decantare. Deșurubați sifonul cu ajutorul proeminențelor de pe circumferința interioară a sifonului. Pentru montare folosiți o cheie de Ø 90 mm.

2. Așezați provizoriu cădița în poziția dorită și marcați pe pardoseală amplasarea sifonului și, pe pereți, înălțimea marginii superioare a cădiței.

3.-3a Realizați sistemul de scurgere cu țevi cu Ø 40 mm cu conectarea la sifon, însă fără fixarea (lipirea) finală a țevilor. Dacă este necesar, puteți decupa părțile din armătura de poliuretan care se află pe traseul țevilor însă pe o suprafață de max. 60 x 60 mm. Cel mai bine cu ajutorul unei freze circulare de Ø 40 - 50 mm.

4. Așezați cădița în poziția corectă și sprijiniți, treptat, (pe măsura înlăturării cădiței) țevile de scurgere astfel încât sifonul să ajungă în poziția dorită față de cădiță. Marcați poziția racordurilor țevilor. Efectuați fixarea finală a țevilor de scurgere, inclusiv a părții inferioare a sifonului.

5. Pentru o fixare perfectă, noile cădițe de duș sunt modificate astfel încât marginile să se poată fixa cu bride înșurubate pe pereți. La L din distanța de la marginea cădiței marcați axa bridei, 50 mm sub marginea superioară a cădiței dați o gaură de Ø 8 mm, și introduceți un diblu.

6. La montarea căzii PERSEUS rectangulare într-o nișă, amplasați bridele conform fig.6 două bucăți pe perețele din spate și câte una pe pereții laterali, la L din distanța față de la margine.

7. Prindeți brida din plastic cu dinte mai scurt în sus, conform figurii, verificați amplasarea cădiței. În același timp verificați și amplasarea panourilor frontale, marcați-le poziția. Înainte de fixarea definitivă a cădiței puneți silicon pe dintele bridei.

8. Puneți silicon RAVAK PROFESSIONAL pe întreaga suprafață de contact dintre cădiță și pardoseală. Puneți silicon de jur împrejur, la cca 1 cm de marginea inferioară, din exterior a cădiței.

9. Amplasați cădița în poziția stabilă și înșurubați ușor sifonul.

10. Împingeți ușor cădița astfel încât să se așeze cât mai bine pe pardoseală și să se fixeze în silicon. Etanșați cu silicon RAVAK PROFESSIONAL eventuale spații horizontale și verticale între cadă și pereți. În cazul folosirii altor produse de etanșare, vă expuneți riscului apariției scurgerilor. În același fel etanșați și spațiul între panoul frontal și pardoseală.

11. Fixați sifonul și completați-l (vas de decantare, capac). Montați panoul frontal conform instrucțiunilor individuale ale acestuia.

12. Dacă efectuați o faianțare ulterioară deasupra căzii, aceasta poate să depășească marginea exterioară a cădiței cu max. 5 mm. Spațiul liber trebuie să fie etanșat cu silicon elastic. La amplasarea cădiței pe colț, într-o baie faianțată, firma RAVAK livrează un kit de montaj special care conține benzi din plastic, bandă de etanșare și silicon RAVAK PROFESSIONAL. Cu ajutorul acestor accesorii reduceți posibilitatea scurgerilor în spatele căzii și obțineți un racord foarte estetic.

13. Orificiul pentru controlul sifonului se poate tăia în suportul de poliuretan, pe acea parte care oferă cel mai bun acces la sifon. Colțul astfel slăbit trebuie etanșat foarte bine cu pardoseala. Orificiul poate fi acoperit cu panoul (PP și PAN) sau cu faianță. La livrările noi de cădițe se folosesc ambalaje exterioare de protecție perforate. Din acest motiv a fost îndepărtată de pe cădiță folia din plastic.

14. Cădița de duș PERSEUS PP utilizată în nișă, se completează cu un panou frontal cu denumirea SET N. Panoul are lungimea de 800, 900 sau 1000 mm în funcție de diferitele tipuri de căzi. La utilizarea unei cădițe pe colț, se cumpără separat panoul frontal din două piese cu denumirea SET L cu lungimea de 800, 900 sau 1000 mm.

15. Înainte de lipirea cădiței de pardoseală, verificați amplasarea panoului pe cădiță în poziția potrivită. Panoul trebuie să copieze marginea cădiței sau să fie cu max. 2 mm în afara ei. Suportul din poliuretan se poate modifica, după îndepărtarea panoului, prin tăiere unor bucăți din armătură cu un cuțit sau cu o pilă.

16. Panourile pe colț se îmbina unul în altul, din acest motiv trebuie acordată o atenție sporită acestei asamblări. Panoul dințat se introduce în celălalt panou.

17. După fixarea definitivă a căzii și eventual a suprastructurii dușului, puneți din loc în loc în creștăturile de sus și jos o cantitate mică de silicon. La fel procedați și pe margine. Întâi introduceți în creștături panoul dințat, iar apoi pe celălalt. Îndreptați îmbinarea pe colț și cele două panouri.

18. Se recomandă fixarea panoului cu benzile autocoloante atașate până la uscarea siliconului. Cu benzile îndoite la 90° panoul poate fi fixat de pardoseală.

19. Etanșați cu silicon spațiile dintre panou și pardoseală și spațiile verticale în punctele de contact între panou și pereți. De asemenea, se poate etanșa și spațiul dintre panou și marginea cădiței, sau se poate utiliza elementul de etanșare special, lipit de partea superioară a panoului.

## ÎNȚEȚINEREA

Înțetinererea se face numai prin ștergerea pieselor din plastic cu o bucată de material textil moale și cu detergenți obișnuiți. Trebuie evitată utilizarea pastei abrazive, solventilor, acetonei, mijloacelor de curățat și de dezinfecție cu conținut de clor și asemănătoare. Producătorul nu este responsabil pentru daunele provocate de folosirea, instalarea sau înțetinererea incorectă a produsului. Producătorul își rezervă dreptul să inoveze produsul. Produsul este garantat 24 de luni de la data vânzării. Pentru mai multe informații privind asamblarea, instalarea, folosirea și înțetinererea, vă rugăm să contactați agentul de vânzări local.

Producătorul recomandă folosirea produselor din gama RAVAK ANTICALC: RAVAK CLEANER - înlătură depunerile vechi și uscate de pe suprafețele din sticlă, ramele cabinelor de duș, căzile emailate sau din acrilat, chiuvete și baterii; RAVAK DESINFECTANT - este un preparat special de lustruire cu efecte antibacteriene și antifungice. În timpul manipulării produsului fiți atenți să nu vă prindeți degetele în spațiul dintre perețele fix și ușă.

**Utilizarea ambalajului și a produsului după expirarea perioadei de funcționare:**

Părțile re folosibile ale ambalajului, de ex.: carton sau folie PE pot fi reutilizate în scop personal sau oferite unei terțe persoane sau reciclate. Părțile componente ale ambalajului și ale produsului care nu pot fi re folosite după expirarea perioadei de funcționare, trebuie lichidate într-un mod ecologic conform normelor în vigoare privind deșeurile. După expirarea perioadei de funcționare oferiți componentele re folosibile (de ex.: metale) spre recuperare și reciclare după uzanțele locale.

Štvorcové vaničky PERSEUS prevedenie PP je možné inštalovať do dokončenej kúpeľne, alebo pred dokončením obkladu stien. V závislosti od umiestnenia odtokového potrubia je možné vaničku otočiť sifónom do 4 polôh pre najvhodnejšie pripojenie odtoku. Polyuretánový korpus je upravený tak, aby čelné plochy boli zakryté prídavným panelom. Pri osadení vaničky do niky sa kompletuje s 1 panelom s označením PERSEUS (80, 90 alebo 100) SET N, pri osadení do rohu sa používajú 2 panely s označením kompletu PERSEUS (80, 90 alebo 100) SET L. Na vaničky je možné namontovať sprchové nadstavy radu ELEGANCE i SUPERNOVA, príslušných rozmerov 80, 90 alebo 100 cm. Vaničky odporúčame dokončovať sifónom RAVAK 90. Výška vaničky je 175 mm.

1. Odstrániť ozdobný kryt sifónu pomocou plochého tupého predmetu (kryt je do sifónu natičený pomocou tesniaceho krúžku) a vybrať odkalovací nádobku. Rozskrutkovať sifón s využitím výstupkov na vnútornom priemer sifónu. Na montáž použite kľúč s priemerom 90 mm.

2. Vaničku vizuálne umiestnite do požadovanej polohy a vyznačte na podlahu polohu sifónu a na steny výšku hornej hrany vaničky.

3.-3a Urobíť rozvody odpadového potrubia o priereze 40mm s napojením na sifón bez finálneho (konečného) spojenia (zlepenia) potrubia. V nevyhnutnom prípade je možné vyrezať vystužené polyuretánové rebrá z trasy odpadového potrubia do maximálneho profilu 60X60 mm, vykrúžovacou frézou  $\varnothing$  40-50 mm.

4. Odtokové potrubie vypodložte tak, aby sa sifón dostal do požadovanej polohy vo vaničke. Označte polohu spojov potrubia. Vykonaňte finálne spojenie odtokového potrubia vrátane spodnej časti sifónu.

5. Na dokonalé upevnenie k stene sú nové vaničky upravené na zavesenie okraju na príchytky, priskrutkované k stene. Vo vzdialenosti 1/4 dĺžky hrany vaničky vyznačte os príchytky, 50 mm od hornej hrany vyvráťte otvor s priemerom  $\varnothing$  8 mm a vsuňte hmoždinku.

6. V prípade inštalácie hranatej vaničky PERSEUS do niky rozmiestnite príchytky podľa obr. 6 - dva kusy na zadnej stene, po jednej na bočných stenách 1/4 dĺžky od okraja.

7. Priskrutkujte plastovú príchytku kratším ozubom nahor podľa obrázku, odskúšajte osadenie vaničky. Súčasne odskúšajte osadenie čelných panelov, označte si ich polohu. Pred definitívnym osadením vaničky naneste tmel do ozubu príchytky.

8. Naneste silikónový tmel RAVAK PROFESSIONAL po celej styčnej ploche vaničky s podlahou. Po obvode vaničky tmel naneste cca 1 cm od vonkajšej spodnej hrany vaničky.

9. Posadte vaničku do požadovanej polohy a jemne zoskrutkujte sifón.

10. Zľahka vaničku dotlačte tak, aby čo najviac dosadla na podlahu a tmel priľnul. Vodorovné i zvislé škáry medzi vaničkou a stenou utesnite tmelom RAVAK PROFESSIONAL. Použitím iného tmelu sa vystavujete nebezpečeniu zatekania vody za vaničku. Rovnako zatmelte aj medzeru medzi podlahou a čelným panelom.

11. Utiahnite a skompletujte sifón (nádobka, krytka). Namontujte krycie čelné panely podľa samostatného návodu.

12. Pri dodatočnom obkladaní stien nad vaničkou, môže obklad presahovať max. 5 mm cez vonkajšiu hranu. Medzera musí byť utesnená pružným tmelom. Na osadenie vaničky do rohu už obloženej kúpeľne predáva firma RAVAK špeciálny montážny sadu, ktorá obsahuje plastové lišty, tesniacu pásku a tmel **RAVAK PROFESSIONAL**. Pomocou týchto doplnkov zabránite zatekaniu vody za vaničku a docielite vzhľadovo perfektný spoj.

13. Otvor na kontrolu sifónu je možné vyrezať v polyuretánovom nosiči na tej strane, ktorá zabezpečí lepší prístup k sifónu. Zoslabený roh je potom treba dôkladne zatmelit k podlahe. Otvor môžete zakryť panelom (PP a PAN) alebo dlaždicou.

Pri nových dodávkach vaničiek je použitý dokonalejší spôsob ochrany výrobku vonkajším obalom. Z toho dôvodu boli z vaničiek krycie plastové fólie už odstránené.

14. Sprchová vanička **PERSEUS PP** umiestnená do niky je doplnená jedným čelným panelom s označením **SET N**. Panel je pre jednotlivé typy vaničiek v dĺžkach 800, 900 alebo 1000 mm. Pri použití vaničky do rohu sa dokupuje dvojitelný čelný panel s označením **SET L** v dĺžkach 800, 900 alebo 1000 mm.

15. Pred prilepením vaničky k podlahe vyskúšajte nasadiť panel na vaničku do požadovanej polohy. Panel musí kopírovať obrubu vaničky alebo byť max. 2 mm za hranou vaničky. Polyuretánový nosič je možné (vhodne) upraviť prerezaním drážky nožom alebo pilkou po zvesení panelu.

16. Rohové spojenie panelov je „zámkové“, preto treba jeho montáž venovať väčšiu pozornosť. Panel s ozubom je zasunutý do panelu s čelom.

17. Po definitívnom osadení vaničky a prípadne aj sprchovej nadstavby, naneste na niekoľkých miestach do horného i spodného zárezu malé množstvo tmelu. Rovnako aj na okraj. Najprv zasuňte do drážok panel s ozubom a po ňom panel s čelom. Vyrovnejte rohový spoj a oba panely.

18. Panel odporúčame po dobu tuhnutia tmelu zafixovať priloženými samolepiacimi páskami. Pásku môžete ohnúť do pravejho uhla a zafixovať tak krycí panel k podlahe.

19. Zatmelit spáru medzi podlahou a krycím panelom a zvislé spáry v mieste styku panelu se stenou. Je také možné zatmelit spáru medzi panelom a lemem vaničky nebo lze použít speciální těsnění, nalepené na horní přírubě panelu.

## ÚDRŽBA

Údržba – na utieranie plastov používajte zásadne len jemné textílie a bežné čistiace prostriedky pre domácnosť. Treba sa vyvarovať použitím brusnej pasty, rozpúšťadiela desinfekčných prípravkov s obsahom chlóru, apod. Výrobca nezodpovedá za škody spôsobené nesprávnym používaním, montážou alebo ošetrovaním výrobku. Výrobca si vyhradzuje právo na inováciu výrobku. Záručná lehota je 12 mesiacov odo dňa predaja. Podrobné informácie súvisiace s montážou, použitím a údržbou získate u svojho predajcu.

Výrobca odporúča výrobky série **RAVAK ANTICALC: RAVAK CLEANER** - slúži na odstránenie starších a zājdených nečistôt z povrchu skla, rámov sprchových kútov, smaltovaných a akrylátových váň, umývadiel a vodovodných batérií; **RAVAK DESINFECTANT** - je špeciálny prostriedok s výraznými antibakteriálnymi a protipliesňovými účinkami.

**Nakladanie s obalovým materiálom a s výrobkom po skončení životnosti:**

Využitelné zložky obalu, napr. kartón, lepenku alebo PE fólie využite sami alebo ponúknite k ďalšiemu využitiu či recyklácii. Nevyužitelné zložky obalu a výrobkov po skončení ich životnosti je nutné zneškodňovať bezpečným spôsobom podľa platného zákona o odpadoch. Po skončení životnosti výrobku ponúknite využitelné zložky (napr. kovy) k ďalšiemu využitiu a recyklácii spôsobom v mieste obvyklým.

Čtvercové vaničky PERSEUS provedení PP je možno instalovat do dokončené koupelny, nebo před dokončením obkladu stěn. Podle umístění odpadu je možné vaničku otočit sifonem do 4 poloh pro nevhodnější připojení odpadu. Polyuretanový nosič je upraven tak, aby pohledové čelní plochy byly zakryty přidavným panelem. Při osazení vaničky do niky se kompletuje s 1 panelem s označením PERSEUS (80, 90 nebo 100) SET N, při osazení do rohu se používají 2 panely s označením kompletu PERSEUS (80, 90 nebo 100) SET L. Na vaničky lze montovat sprchové nástavby řady ELEGANCE i SUPERNOVA, odpovídajících rozměrů 80, 90 nebo 100 cm. Vaničky doporučujeme kompletovat sifonem RAVAK 90. Výška vaničky je 175 mm.

- Sejmout ozdobný kryt sifonu pomocí plochého tupého předmětu (kryt je v sifonu natačen pomocí těsného kroužku) a vyjmout odkalovací nádobku. Rozšroubovat sifon s využitím výtoku na vnitřním průměru sifonu. K montáži použijte klíč o průměru 90 mm.
- Vaničku provizorně ustavit do požadované polohy a vyznačit na podlahu umístění sifonu a na stěny výšku horní hrany vaničky.
- 3-3a** Provést rozvody odpadního potrubí průměru 40 mm s napojením na sifon bez finálního spojení (slepení) potrubí. V nezbytném rozsahu je možno vyřznout výztužná polyuretanová žebra z trasy odpadního potrubí, do max. rozměru 60x60 mm vykrúžovací frézou  $\varnothing$  40-50 mm.
- Odpadní potrubí vypodložit tak, aby se sifon dostal do požadované polohy ve vaničce. Označit polohu spojení potrubí. Provést finální spojení odpadního potrubí včetně spodní části sifonu.
- Pro dokonalé upevnění ke stěně jsou nové vaničky upraveny k zavěšení okraje na příchytky, přišroubované ke stěně. Ve vzdálenosti 1/4 délky hrany vaničky vyznačit osu příchytky, 50 mm od horní hrany vyvrát otvor  $\varnothing$  8 mm a osadit hmoždinku.
- Při osazení hranaté vaničky PERSEUS do niky rozmístíte příchytky dle obr. 6 - dva kusy na zadní stěně, po jedné na bočních stěnách 1/4 délky od kraje.
- Přišroubovat plastovou příchytku kratším ozubem nahoru dle obrázku, odzkoušet osazení vaničky. Současně odzkoušet osazení čelních panelů, označit si jejich polohu. Před definitivním osazením vaničky nanést tmel do ozubu příchytky.
- Nanést silikonový tmel RAVAK PROFESSIONAL po celé stykové ploše vaničky s podlahou. Po obvodu vaničky tmel nanést cca 1 cm od vnější spodní hrany vaničky. Dolní plochy polyuretanového nosiče zdrsnit smirkovým papírem.
- Usadit vaničku do požadované polohy a lehce sešroubovat sifon.
- Lehce vaničku dotlačit tak, aby co nejvíce dosedla na podlahu a tmel přilnul. Vodorovně i svisle spáry mezi vaničkou a stěnou utěsnit tmelem RAVAK PROFESSIONAL. Použitím jiného tmele se vystavujete nebezpečí zatekání vody za vaničku. Obdobně tmelet i spáru mezi podlahou a čelním panelem.

- Utáhnout a dokončovat sifon (nádobka, krytka). Namontovat krycí čelní panel dle samostatného návodu.
- Pokud provádíte dodatečně obklad stěn nad vaničkou, smí přesahovat max. 5 mm přes vnější hranu. Spára musí být utěsněna pružným tmelem. Pro osazení vaničky do rohu již obložené koupelny prodává firma RAVAK speciální montážní sadu, která obsahuje plastové lišty, těsnící pásku a tmel RAVAK PROFESSIONAL. Pomocí těchto doplňků zamezíte zatekání vody za vaničku a docílíte vzhledově perfektní spoji.
- Otvor pro kontrolu sifonu je možné vyřznout v poly-uretanovém nosiči na té straně, která zajistí lepší přístup k sifonu. Zeslabení roh je pak třeba důkladně zatmelet k podlaze. Otvor lze zakrýt panelem (PP a PAN) nebo dlaždicí.
- U nových dodávek vaniček je použit dokonalejší způsob ochrany výrobku vnějším obalem. Z toho důvodu byla z vaniček krycí plastové folie již sejmuta.
- Sprchová vanička PERSEUS PP použítá do niky se kompletuje s jedním čelním panelem s označením SET N. Panel je pro jednotlivé typy vaniček v délkách 800, 900 nebo 1000 mm. Při použití vaničky do rohu se dokupuje dvoudílný čelní panel s označením SET L v délkách 800, 900 nebo 1000 mm.
- Před přilepením vaničky k podlaze vyzkoušet nasazení panelu na vaničku do potřebné polohy. Panel musí kopírovat obroubu vaničky nebo být max. 2 mm za hranou vaničky. Polyuretanový nosič je možno (vhodně) upravit přitřiznití drážky nožem nebo pilkou po sejmutí panelu.
- Rohové spojení panelů je zámkové, proto je jeho sestavení nutno věnovat větší pozornost. Panel s ozubem je zasunut do panelu s čelem.
- Po definitivním osazení vaničky a případně i sprchové nástavby, naneste v několika místech do horního i spodního zářezu malé množství tmele. Obdobně i na okraj. Nejprve zasuňte do drážek panel s ozubem po něm panel s čelem. Vyrovnajte rohové spojení a oba panely.
- Panel doporučujeme po dobu tuhnutí tmele zafixovat přiloženými samolepicími pásky. Pásek lze ohnout do pravého úhlu a zafixovat tak krycí panel k podlaze.
- Zatmelet spáru mezi podlahou a krycím panelem a svislé spáry v místě styku panelu se stěnou. Je také možné zatmelet spáru mezi panelem a lemem vaničky nebo lze použít speciální těsnění, nalepené na horní přírubě panelu.

## ÚDRŽBA

Údržba se provádí pouze otíráním plastů jemnými textiliiemi za použití běžných čisticích prostředků pro domácnost. Je třeba se vyvarovat použití brusné pasty, rozpouštědel, acetonu čisticích a desinfekčních přípravků s obsahem chlóru apod. Výrobce neodpovídá za škody způsobené nesprávným používáním, montáží nebo ošetřováním výrobku. Výrobce si vyhrazuje právo inovace výrobku. Záruční lhůta je 12 měsíců ode dne prodeje. Veškeré podrobné informace ohledně montáže, použití a údržby získáte u svého prodejce.

Výrobce doporučuje řadu RAVAK ANTICALC: RAVAK CLEANER - slouží na odstranění starších a zášlechťových nečistot z povrchu skla, rámu sprchových koutů, smaltovaných a akrylátových van, umyvadel a vodovodních baterií; RAVAK DESINFECTANT - je speciální prostředek s výraznými antibakteriálními a protiplišňovými účinky.

### Nakládání s obalovým materiálem a s výrobkem po skončení životnosti:

Využitelné složky obalu, např. karton, lepenku nebo PE folii využijte sami nebo nabídněte k dalšímu využití či recyklaci. Nevyužitelné složky obalu a výrobku po skončení jeho životnosti je nutné zneškodňovat bezpečným způsobem dle platného zákona o odpadech. Po skončení životnosti výrobku nabídněte využitelné složky (např. kovy) k dalšímu využití a recyklaci způsobem v místě obvyklým.

**RAVAK a.s.**, Obecnická 285, 261 01 Příbram 1, ČR

tel.: 318 427 111, fax: 318 427 269, e-mail: info@ravak.cz, www.ravak.cz, www.ravak.com

