

# SANPLAST.



WP/ER



WS/ER

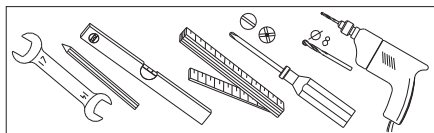


WAL(P)/ER

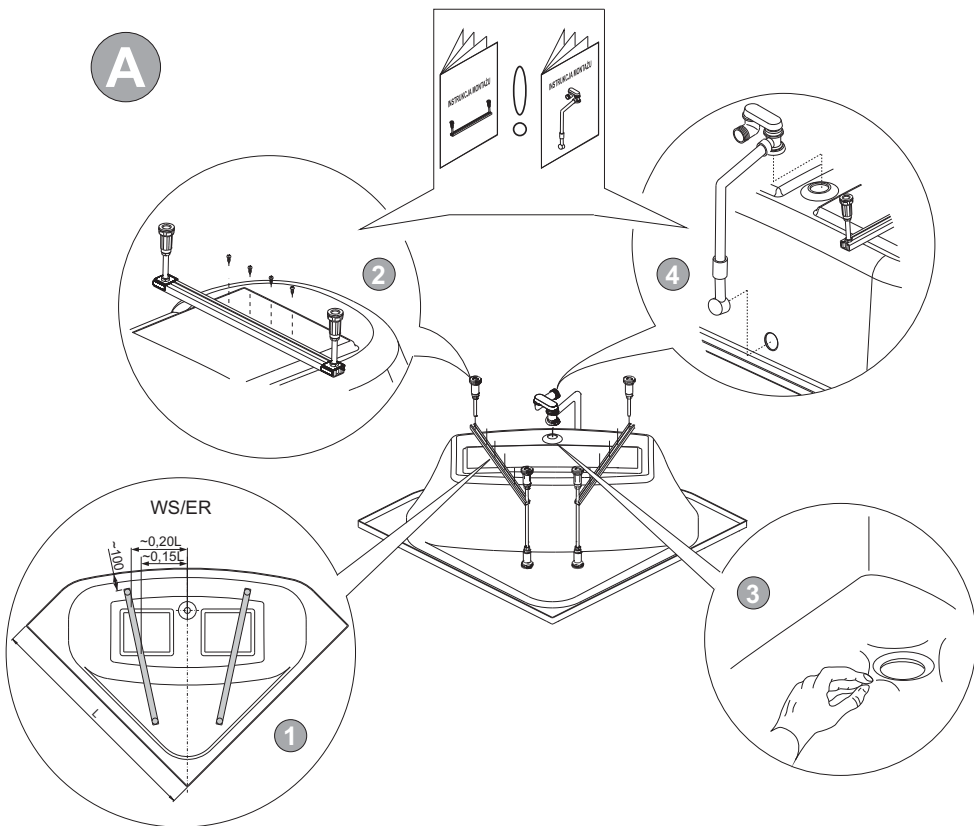
## FREE LINE

- PL INSTRUKCJA MONTAŻU WANNY
- DE MONTAGEANWEISUNG - BADEWANNE
- GB BATHTUB INSTALLATION INSTRUCTION
- RU ИНСТРУКЦИЯ МОНТАЖА ВАННЫ
- CZ NÁVOD K MONTÁŽI VANY
- RO INSTRUCȚIUNI DE MONTAJ CADĂ
- HU KÁDSZERELÉSI ÚTMUTATÓ
- SK NÁVOD NA MONTÁŽ VANE

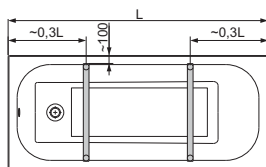
# WP/ER, WS/ER, WAL(P)/ER



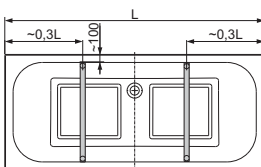
**A**



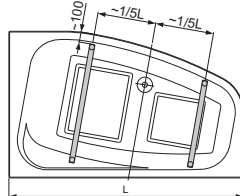
WP/ER ( $L < 170$ )



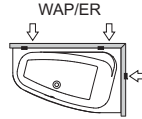
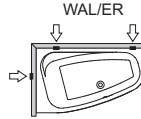
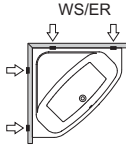
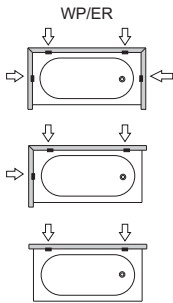
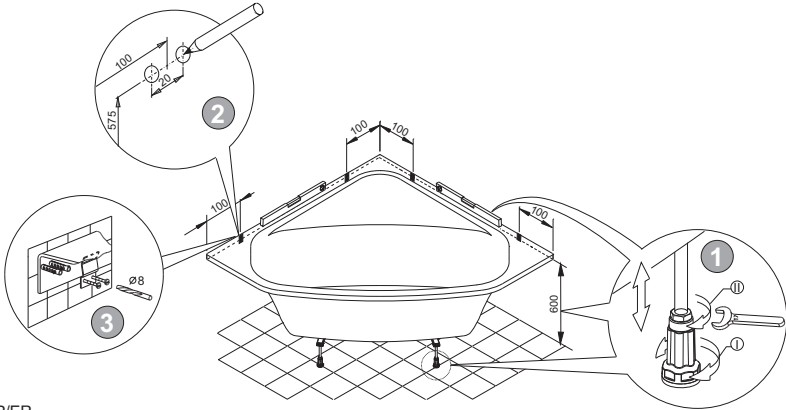
WP/ER ( $L \geq 170$ )



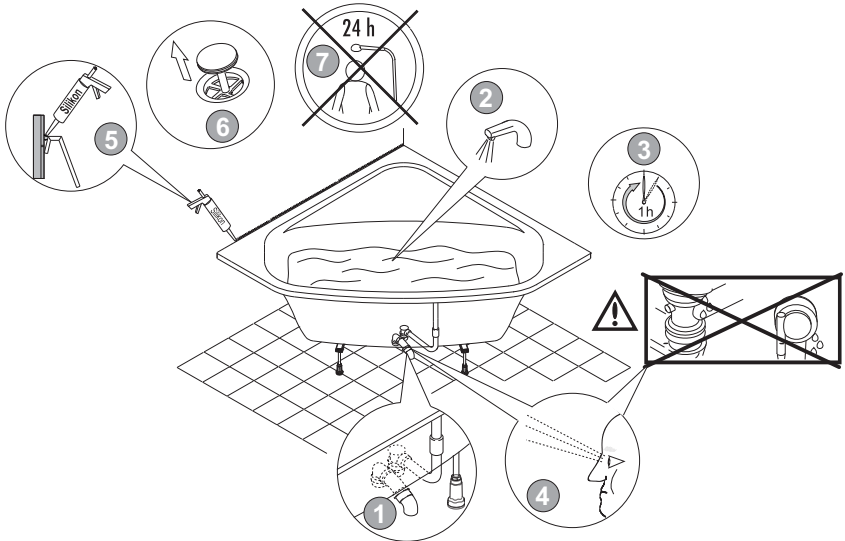
WAL(P)/ER



**B**



**C**



# SANPLAST.

**PL ZALECA SIĘ CZYSZCÍĆ:** Płynami do mycia akrylowych urządzeń sanitarnych płynami do mycia naczyń kuchennych. **ZABRANIA SIĘ CZYSZCÍĆ:** Srodkami rysującymi powierzchnię, środkami alkalicznymi, np. sodą, kwasami, np. siarkowym, solnym. **DROBNE NAPRAWY:** Zarysowania (nie większe niż 0,2 mm) można usunąć szlifując powierzchnię papierem ściernym wodoodpornym nr 400, a następnie papierem nr 600 i 800, aż do usunięcia zarysowań. Następnie należy polerować powierzchnię pastą polerską używaną do polerowania powierzchni lakierniczych samochodów, aż do uzyskania połysku. W przypadku zmatowienia powierzchni akrylu zaleca się polerować powierzchnię wną pastą polerską aż do osiągnięcia efektu połysku. **MONTAŻ:** Wannę należy zamontować w sposób umożliwiający łatwy demontaż, aby w przypadku jej uszkodzenia można ją zdemontować nie uszkadzając glazury. Wannę należy dosunąć do glazury i uszczelnic. **EKSPLLOATACJA:** Uwaga! Podczas zmywania, zwłaszcza przy zastosowaniu mydła, szamponu, olejku do kąpielii itd., powierzchnia większości wanień staje się bardzo śliska! **Uwaga:** Producent zaleca sobie prawo do wprowadzania zmian w zakresie charakterystyki technicznej oraz kolorystyki opisywanych elementów.

**DE ES IST EMPFOHLEN ZU REINIGEN MIT:** Waschmitteln zur Reinigung der sanitären Anlagen aus Acryl Geschirrspülmitteln. **ES IST VERBOTEN ZU REINIGEN MIT:** Waschmitteln, die die Oberfläche kratzen, alkalischen Waschmitteln, z.B.: Soda Säuren, z.B.: Schwefelsäure, Salzsäure. **KLEINE REPARATUREN:** Kratzer (nicht grösser als 0,2mm) beseitigt man durch das Schleifen der Oberfläche mit einem wasserrechten Schleifpapier Nr. 400, und dann mit dem Schleifpapier Nr. 600 und 800. Danach soll man die Oberfläche mit einer Polierpaste polieren, bis zum Erreichen des Glanzes. In der Situation wenn die Acryloberfläche matt wird, soll man sie mit der obengenannten Polierpaste polieren, bis zum Erreichen des Glanzes. **MONTAGE:** Die Badewanne soll so montiert werden, damit sie auch einfach demontiert werden könnte, also auf solche Art und Weise, damit man sie im Falle einer Beschädigung demontieren könnte, ohne gleichzeitig den Fliesenbelag zu beschädigen. Die Badewanne soll man zum Fliesenbelag zuschieben und abdichten. **GEBRAUCH: Achtung!** Während des Bades besonders mit Anwendung von Seife, Shampoo, Badeöl usw. wird die Duschwannenoberfläche sehr glitschig! **Achtung:** Der Hersteller behält sich das Recht vor, technische Änderungen und Farbenänderungen in den Produkten einzuführen.

**GB RECOMMENDED CLEANING:** With special agents for sanitary equipment clearing, with washing liquids. **IT IS FORBIDDEN TO CLEAN WITH:** Abrasive agents, alcalic agents, acids, e.g. sulphuric acid, hydrochloric acid. **SMALL REPAIRS:** Scratches (not bigger than 0,2mm) can be removed by polishing the surface with waterproof abrasive paper no 400, then with abrasive paper no 600 and 800, until the scratches are completely removed. The surface then should be polished with an abrasive compound used for lac carquer to restore its shine. In case the acrylic surface looks matt, it is recommended to polish it with an abrasive compound until it looks shiny again. **INSTALLATION:** Bathtub should be installed in a way which enables an easy dismantling in case of failure, so that the tiles were not damaged. The bathtub should be sealed at glazing. **OPERATION: Attention!** During wetting, especially when using soap, shampoo, bath oil, etc., most of the shower trays spray's surface becomes very slippery! **Notice:** the producer reserves the right to introduce changes of technical parameters and colours of described elements.

**RU РЕКОМЕНДУЕТСЯ ЧИСТИТЬ:** Жидкостями для мытья акриловой сантехники, жидкостями для мытья кухонной посуды. **ЗАПРЕЩАЕТСЯ ЧИСТИТЬ:** Средствами, царапающими поверхность, щелочными средствами, напр. содой, кислотами, напр. серной, соляной. **МЕЛКИЕ РЕМОНТЫ:** Царапины (не более 0,2 мм) можно удалить, шлифуя поверхность водостойкой наждачной бумагой № 400, а затем бумагой № 600 и 800, до момента удаления царапин. Затем следует полировать поверхность полировальной пастой, используемой для полирования лакированных поверхностей автомобиля, до момента получения блеска. В случае потери блеска поверхности акрила, рекомендуется полировать поверхность с помощью вышечказанной полировальной пасты, до момента получения эффекта блеска. **МОНТАЖ:** Ванну следует установить таким образом, чтобы обеспечить легкий демонтаж, чтобы в случае повреждения можно было ее демонтировать без повреждения кафеля. Ванную следует пригнудить к кафелю и герметизировать. **ЭКСПЛУАТАЦИЯ: Внимание!** Во время купания, особенно с применением мыла, шампуня, масла для купания и т.д. поверхность большинства душевых поддонов становится очень скользкой! **Внимание!** Производитель оставляет за собой право изменять технические характеристики и цветовую гамму указанных элементов.

**CZ DOPORUČENÉ ČISTIČI PROSTŘEDKY:** Tekuté prostředky na čišění akrylových sanitacních zařízení, tekuté čističí prostředky na kuchyňský nádobí. **ZAKAZUJE SE ČISTIT:** Prostředky, které můžou poškrábat povrch, alkalicými prostředky jako soda, kyseliny, např. sirovka, solní. **DROBNÉ OPRAVY:** Škrábance (menší než 0,2 mm) můžete odstranit přebrousěním vodovzdorným brusným papírem č. 400, a následně papírem č. 600 a 800, až kým neodstráníte škrábance. Povrch poté vyleštíte leštičí pastou používanou na leštění lakovaných povrchů automobilů až kým se neleskne. Zmatný akrylový povrch leštíte leštičí pastou až kým se neleskne. **MONTÁŽ:** Vanu zamontujte způsobem, který umožňuje její lehkou demontáž aby jste ji v případě poškození mohli demontovat bez narušení smaltování. Vanu přisuněte ke glazúře a utěsněte. **PROVOZ: Pozor!** Po navlhčení, především s použitím mydla, šampónu, koupelového oleje atd., se plocha většiny van stává velmi kluzká! **Pozor:** Výrobce si vyhrazuje právo zavádět změny v rozsahu technické charakteristiky a barev uvedených součástí.

**RO SE RECOMANDĂ A SE CURĂȚA:** Cu lichide pentru curățat instalații sanitare acrilice, cu lichide pentru spălat vasele de bucătărie. **NU SE VA CURĂȚA:** Cu substanțe care zgărie suprafața, cu substanțe alcaline, de exemplu sodă, cu acizi, de exemplu sulfuric, clorhidric. **REPARAȚII MĂRUTE:** Zgărieriturile (nu mai mari de 0,2 mm) pot fi eliminate șlefuind suprafața cu hârtie de șlefuit rezistentă la apă nr 400, apoi cu hârtie nr. 600 și 800, până ce dispar zgărieriturile. După aceea se va lua lustru suprafața cu pastă de lustruit suprafețele lacuite ale autorismelor, până ce se obține luciul adecvat. În caz că suprafața acrilică devine mată se recomandă lustruirea suprafeței cu pasta de lustruit de mai sus până se obține efectul de luciu. **MONTAJ:** Cada trebuie montată în așa fel încât să poată fi ușor demontată în caz de defectare fără a deteriora faianța. Cada trebuie alipită de faianță și etanșată. **EXPLOATAREA: Atenție!** În timpul stropii cu apă - mai ales dacă se folosește și șapun, șampon, ulei de baie ș.a.m.d. - suprafața majorității căzilor de baie devine foarte alunecoasă. **Atenție:** Producătorul își rezervă dreptul de a introduce schimbări în domeniul caracteristicilor tehnice și a coloristicii elementelor descrise.

**HU TISZTÍTÁSÁHOZ AJÁNLOTT:** Akril szaniter berendezésekhez való tisztító folyadékok, konyhai edények tisztítószerei. **TILOS TISZTÍTÁSHOZ HASZNÁLNI:** A felületet karcoló szereket, alkáli vegyületeket, pl. szódát, savakat, pl. kénsavat, sósavat. **APRÓ JAVÍTÁSOK:** Karcolások (nem nagyobbak, mint 0,2 mm) eltávolíthatók a felületet addig csiszolva vízálló, először 400-as, majd 600-as és 800-as csiszolópapírral, ameddig a karcolék el nem tűnnek. Ezt követően a járművek fényezéséhez használt polírozó pasztával kell a felületet polírozni, ameddig a csillogását vissza nem nyeri. Amennyiben az akril felület mattá válik, ajánlott a felületet polírozó pasztával felpolírozni a csillogó hatás eléréseig. **SZERELÉS:** A kádát úgy kell felszerelni, hogy szükséges esetén a leszerelés könnyen elvégezhető legyen, és kiserelésékor ne kelljen a csempe megbontani. A kádát a csempehez kell tolni, majd körben a peremét megszigetelni. **HASZNÁLAT: Vigyázat!** A fürdőkör, főként szappan, sampon, furdőolaj stb. használatakor a kád felülete rendkívül szikossá válik! **Figyelem:** A gyártó fenntartja magának a jogot a behatolt elemek műszaki jellemzőinek és színválasztékának módosításához.

**SK ODPORUČENÉ ČISTIACE PROSTRIEDKY:** Tekuté prostriedky na čistenie akrylových sanitacných zariadení, tekuté čistiace prostriedky na kuchynský riad. **ZAKAZUJE SA ČISTIŤ:** Prostriedky, ktoré môžu poškrábať povrch alkalicými prostriedkami (soda), kyseliny (sirová, soľná). **DROBNÉ OPRAVY:** Škrábance (menšie ako 0,2 mm) môžete odstrániť prebrúsením vodovzdorným brusným papierom č. 400 a následne papierom č. 600 a 800 až kým neodstránite škrábance. Následne povrch vyleštíte leštiacou pastou používanou na leštenie lakovaných povrchov automobilov až kým sa neleskne. Zmatný akrylový povrch leštíte leštiacou pastou až kým nedosiahnete požadovaný lesk. **MONTÁŽ:** Vanu zamontujte spôsobom, ktorým zabezpečíte jej ľahkú demontáž aby ste ju v prípade poškodenia mohli demontovať bez poškodenia smaltovania. Vanu prísunite ku glazúre a utiesnite. **POUŽÍVANIE: Pozor!** Po navlhčení, predovšetkým v prípade použitia mydla, šampónu, oleja do kúpeľa a podobne sa plocha väčšiny vaní stáva veľmi klzká! **Pozor:** Výrobca si vyhrazuje právo na vykonávanie zmien v rozsahu technickej charakteristiky a farebného prevedenia popísaných dielov.