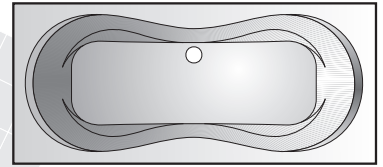
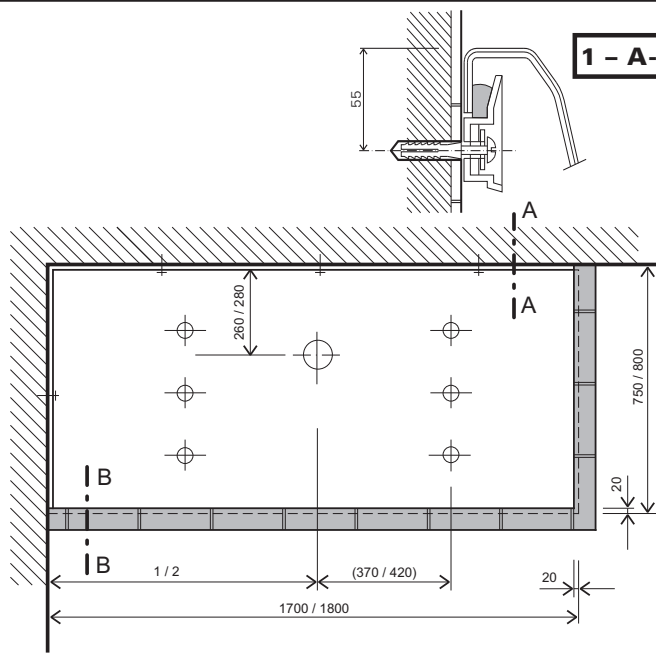


# CAMPANULA

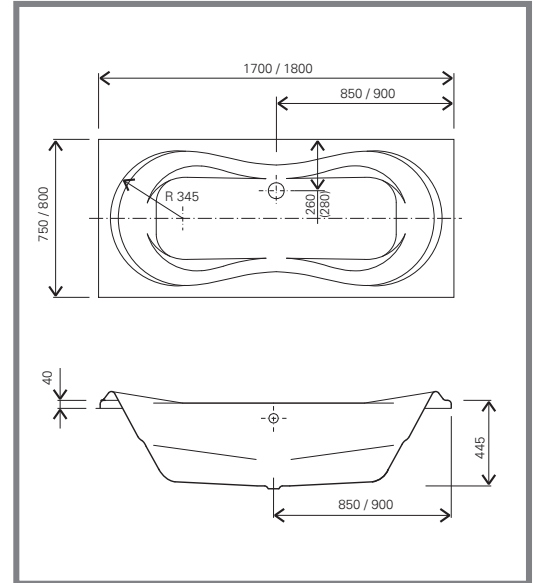
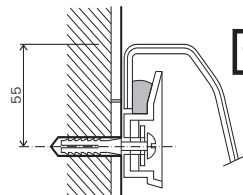
# RAVAK®



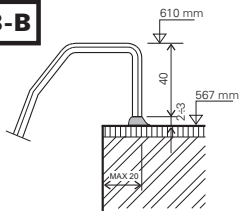
**1**



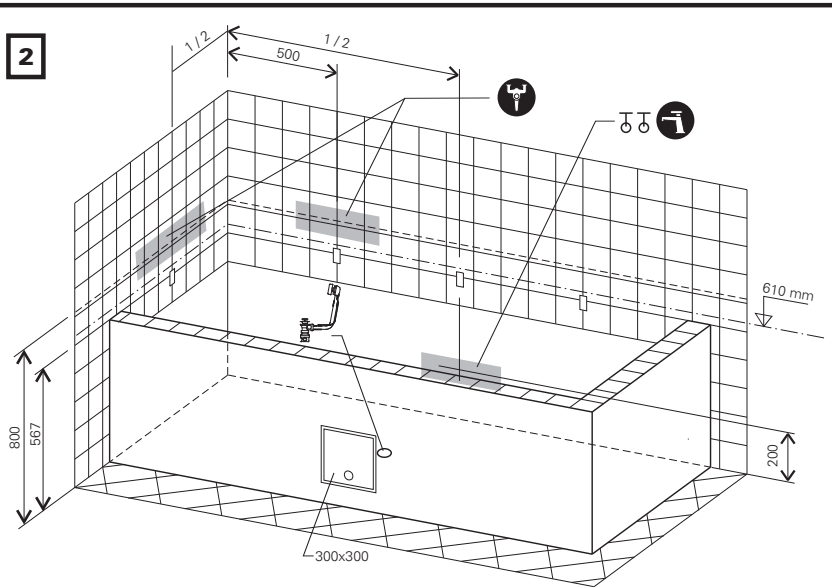
**1 - A-A**



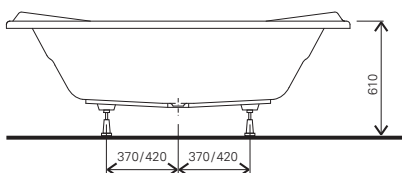
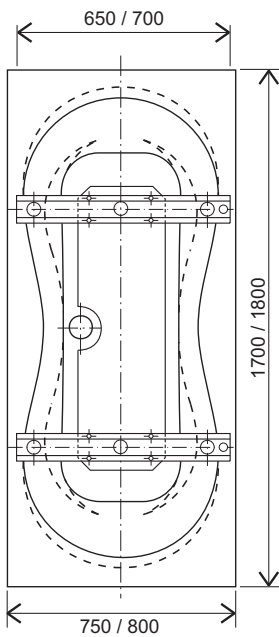
**1 - B-B**



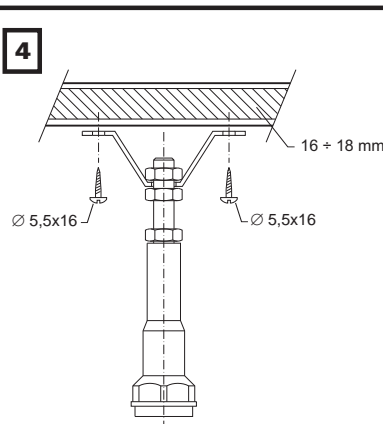
**2**



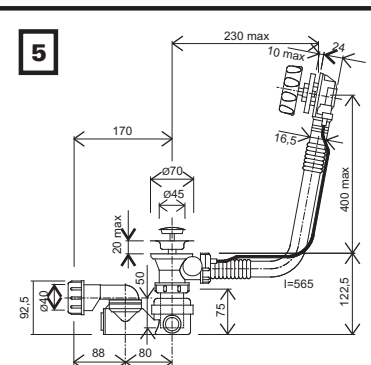
**3**



**4**



**5**



# CAMPANULA

Depending on the type of installation into the bathroom, the bathtub can be enclosed with a front panel and with either one or two side panels, or it can be built-in and surrounded with ceramic tile.

## INSTALLATION OF THE BATHTUB

### A / Constructional readiness

1. The bathtub should only be installed into a completely finished and tiled bathroom with prepared plumbing. If the wall tile does not come down to floor level, it must be finished at least 150mm below the upper edge of the tub. (picture 2).
2. If the bathtub is to be built-in, the inside of the surrounding wall must follow the outline of the bathtub so that it touches the outer edge of the tub (with a maximum tolerance of 20mm), and it must be 2 - 3 mm lower than the cut edge of the tub (see detailed pic. 1, detail B-B). Remember! before fully enclosing the bathtub, leave an opening in one wall for access to plumbing and siphon. A ceramic tile with magnets or a small door can cover the opening.
3. The water mains can be either 3/4" or 1/2" in diameter. For water taps mounted on the wall, the head for the water pipe should be 800mm above the floor and in an appropriate area for proper water flow into the tub. With standard tub mounted taps, install the outlet pipes in an area appropriate for mounting the taps in the correct place on the tub (pic. 2).
4. The drain pipe is 50mm in diameter. It should be installed near the bathtub drain so as not to interfere with the supporting legs (pic. 2).

### B / Mounting procedure for a built-in bathtub

5. During the entire installation, leave the protective foil on the bathtub and work with caution.
6. Turn the bathtub upside down, and place the cardboard and styrofoam packaging on the corners of the tub so that the rim of the tub and the raised headrest will not be damaged.
7. Measure the metal legs of the support according to picture 3. According to the type of installation, move the legs in such a way so as not to interfere with the supporting wall. Also, take advantage of the asymmetrically placed holes in the support, which allows the support to be turned around. On the reinforced part of the bottom of the tub, mark the spots where the holes will be drilled.
8. With the enclosed 3 mm diameter drill bit, drill holes in the marked areas to a depth of 10mm.
9. Assemble the support with legs and fasten it to the bottom of the bathtub (pic. 4).
10. By rotating the plastic shoes, adjust the tub with feet to a height of 610mm.
11. Place the tub into position and if necessary, rotate the shoes to adjust the tub to the correct height in the enclosure.
12. When the tub is level in both directions, tighten the nuts on the feet.
13. On the floor, outline the position for the siphon opening.
14. On the tiled wall mark the true height of the upper edge of the bathtub. It must be 610mm above the floor with a tolerance of 5mm in either direction (pic.2).
15. Carefully remove the bathtub and place it aside.
16. Place the clips 55mm under the upper edge of the tub (555mm above floor level). The openings for the dowels should be 8mm in diameter (pic. 1).
17. Attach the holders with the 4 x 40mm bolts (pic. 1 detailed A-A).
18. We recommend the bathtub be fitted with the RAVAK complete drain kit (pic. 5) which may be purchased at the same time as the tub. Prepare a 40mm drainage pipe for connection to the siphon.
19. Mount the drain to the bathtub according to the instructions given in the package.
20. Before finally installing the bathtub, place some putty into the holders and slide the perpendicular edge of the tub to the wall (pic 1 detail A-A).
21. Complete the installation and siphon connection.
22. Seal the spaces between the bathtub and the tiled supporting walls.

#### CONTENTS OF MOUNTING KIT - SUPPORT

1. Metal support 650/700mm	2 pc
2. Plastic leg M12	6 pc
3. Clip	4 pc
4. Dowel 8mm diameter	4 pc
5. Bolt for dowel $\varnothing$ 4x40mm	4 pc
6. Bolt 5.5x 16mm diameter	8 pc
7. Drill bit 3mm diameter	1 pc
8. Washer	4 pc
9. Threaded rod M12x125	6 pc
10. Nut M12	18 pc

#### ATTENTION!

All acrylic bathtubs must never be permanently built-in. The supporting part of the bathtub is the reinforced bottom, on which are fitted adjustable legs. There should be a minimum space of 2-3mm between the bathtub and the surrounding tiles. This space can be filled with putty or silicon after installation of the bathtub. (Pic. 1 - detail B-B).

#### ATTENTION

Use a stop when drilling so that the acrylic on the bottom of the bathtub will not be damaged.

### C / Mounting the plastic panel with the panel kit

When installing a bathtub with a surrounding plastic panel, follow the mounting instructions enclosed with the panel.

### D / Mounting the handle

Follow the instructions given with the handle. Mount the handle before installing the bathtub. The bathtub can also be accessorized with a headrest

## MAINTENANCE, CLEANING, GUARANTEE

If you want your bathtub to reliably serve you for a long time, please follow these recommendations:

- after each use, clean the bathtub with a liquid cleaner and a soft cloth. Never use any abrasive pastes, dissolvents, acetone or detergents and disinfectants, that contain chlorine.
- fill the tub first with cold, and then with increasingly warmer water.
- repair leaky water taps without delay

- the surface of the tub can be damaged with thinners, solvents, nail polish, and polish remover
- hot things such as cigarettes or a curling iron can also damage the surface of the tub

- water scale can be removed with a mixture of water and vinegar, superficial scratches can be removed with polishing compounds

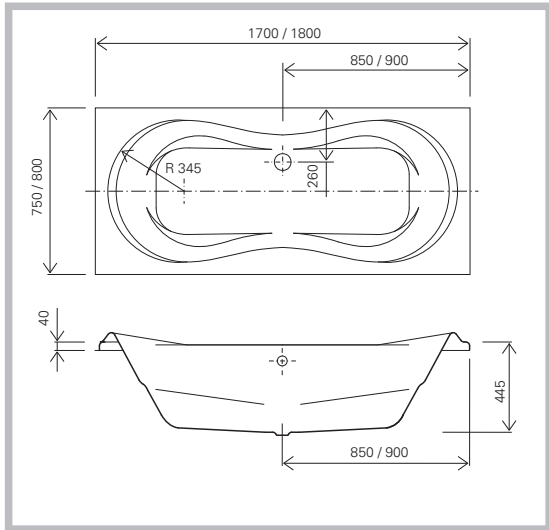
We recommend the use of the RAVAK SERIES of speciality chemicals: RAVAK CLEANER is used to remove old and dried on debris from glass surfaces, shower frames, enamel and acrylic bathtubs, washbasins and water taps; RAVAK DISINFECTANT a special cleaning agent with outstanding germicidal and anti-fungal effects.

The manufacturer offers a 10 year guarantee on all bathtubs, on the condition that the product is installed by a professional serviceman or company and that the bathtub is only used for the personal hygiene of adults and children. In the case of misuse, or if the bathtub is mounted without supporting legs in a built-in enclosure, the guarantee is not valid.

## Campanula

Die rechteckige Badewanne kann mit einer Frontverkleidung aus Kunststoff versehen oder ummauert werden. Sie ist in 2 Grössen lieferbar.

Die Innenmasse der Ummauerung der Wanne dürfen dabei an den Seitenwänden "x" und "y" maximal um 10 mm kleiner sein als das Mass der Wanne. Wird eine Kunststoffschürze verwendet, so entspricht diese der ovalen Wannenform (10 mm vom Wannenrand, siehe **Abbildung 1 Schnitt B-B**).



Länge mm	1700	1800
Breite mm	750	800
Innentiefe mm	445	445
Nutzvolumen l	200	220

### BASISMONTAGESATZ

1. Blechträger 650/700 mm	2 Stk.
2. Stützfuss aus Kunststoff (komplett) M12	6 Stk.
3. Befestigungsschelle aus Kunststoff	4 Stk.
4. Dübel Ø 8 mm	4 Stk.
5. Holzschr. Ø 4 x 40 mm für die Düb. 8 mm	4 Stk.
6. Schraube Ø 5 x 16 mm	8 Stk.
7. Bohrer Ø 3 mm	1 Stk.
8. Rostfreie Unterlagsscheibe Ø 4,3/11,5	4 Stk.
9. Gewindestange, M 12x120	6 Stk.
10. Mutter M 12	18 Stk.

### MONTAGEANLEITUNG

#### A/ Vorbereitung

1. Die Wanne kann nur in einem zuvor fertig verfliesen Badezimmer installiert werden. Die Verfliesung muss mindestens bis 150 mm unterhalb des Wannenrandes reichen. **Abbildung 1, 2**
2. Wenn Sie die Wanne ummauern wollen, muss die innere Ausmauerung der Wannenform so entsprechen, dass sie bis maximal 20 mm neben den äusseren Rand der Wanne reicht und bei einem Höhenausgleich der Wanne 2-3 Millimeter unter Kante verbleiben. - siehe **Detailbild 1 – Schnitt B-B**. Vergessen Sie nicht, (Revisions-) Öffnungen für den Siphon und die Wasserzuleitungen vorzusehen. Geeignet sind magnetische Befestigungen oder die üblicherweise verwendeten Revisionsklappen.
3. Eine Wandmischbatterie sollte in einer Höhe von 800 mm (gemessen vom Fussboden aus) an der für Sie günstigsten Stelle installiert werden. Falls Sie eine stehende Ausführung verwenden wollen, versehen Sie sie an einer günstigen Stelle mit Sperrventilen. **Abbildung 2**
4. Installieren Sie den Ablauf Ø 50 mm möglichst in der Nähe des Wannensiphons. Sehen Sie den Ablauf nicht an den Stellen vor, an denen sich später die Füsse der Badewanne befinden. **Abbildung 2**

Abbildung 1

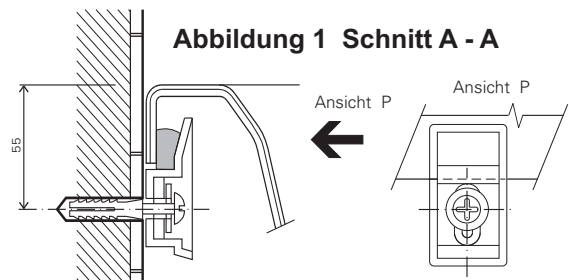
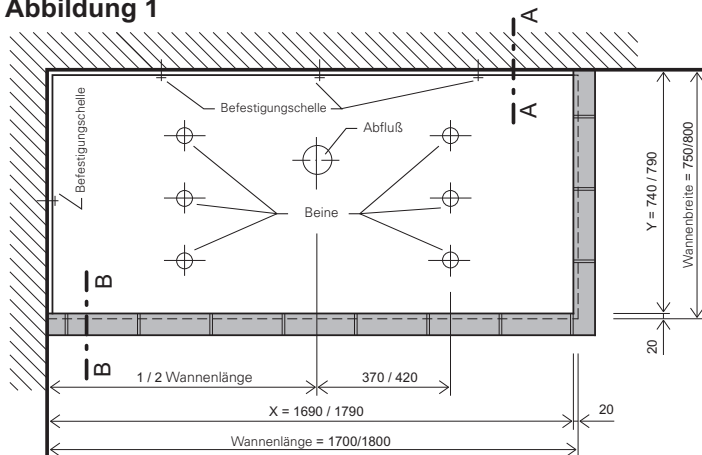
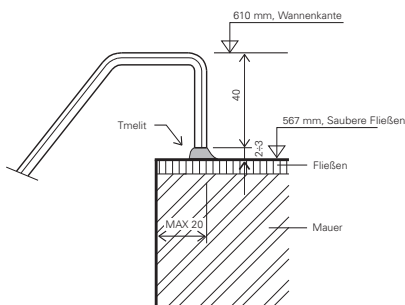


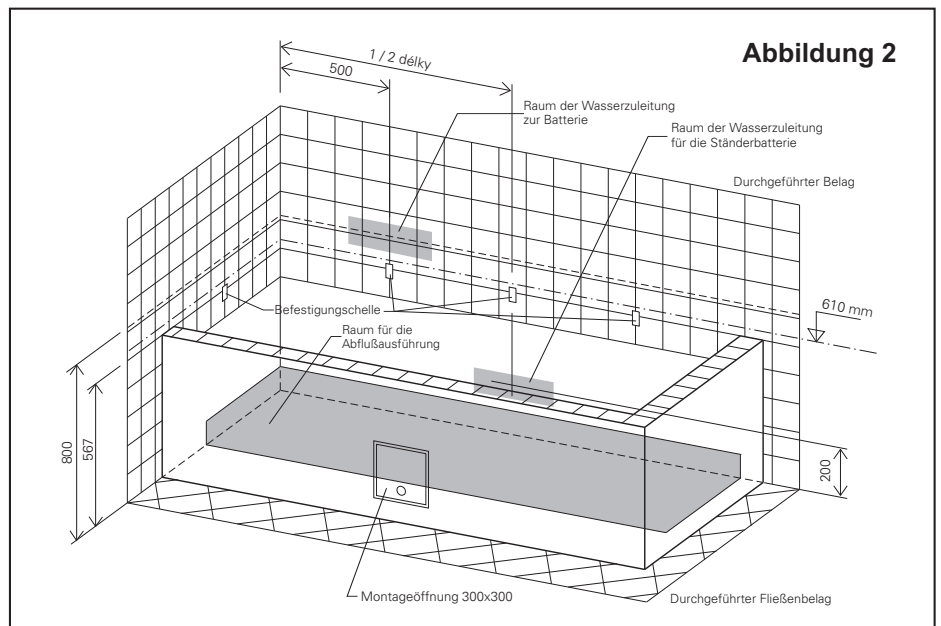
Abbildung 1 Schnitt B - B



#### ACHTUNG!

Eine Acrylwanne darf keinesfalls fest eingemauert werden. Der tragende Teil der Wanne ist der verstärkte Boden, an dem die Stützfüsse befestigt werden. Zwischen der oberen Fläche der Verfliesung und dem Wannenrand muss ein Spalt von 2-3 mm verbleiben. Dieser wird erst nach Abschluss der Montage dauerelastisch verfugt (**Abbildung 1 - Schnitt B-B**).

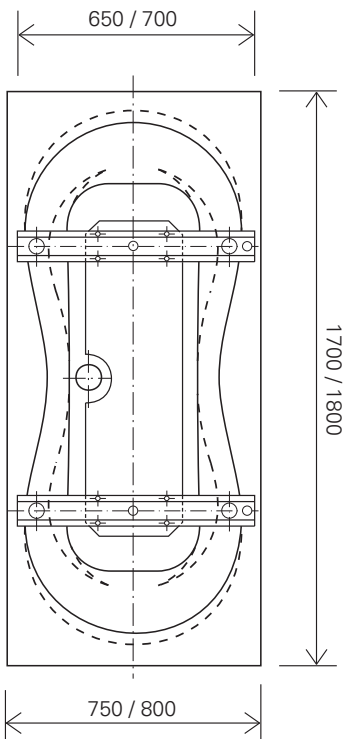
Abbildung 2



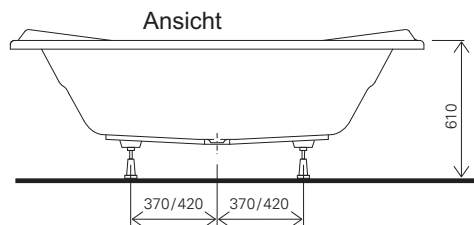
## B/ Montage der Badewanne

5. Entfernen Sie die Schutzfolie auf der Wanne erst nachdem die Montage beendet ist. Falls sich keine Schutzfolie mehr auf der Wanne befinden sollte, gehen Sie mit grosser Vorsicht vor, um Verkratzen zu vermeiden.
6. Legen Sie ein Stück Pappe / Luftpolsterfolie als Unterlage auf den Boden (zum Beispiel von der Verpackung) und drehen Sie die Badewanne um. Stellen Sie sie mit dem Wannenrand auf die Pappunterlage, um Beschädigungen des Randes und des erhöhten Kopfteils zu vermeiden.
7. Messen Sie unter Beachtung der **Abb. 3** die Lage der Blechträger für die Stützfüsse aus. Markieren Sie die Öffnungen der Befestigungsholzschrauben im verstärkten Teil des Bodens.
8. Bohren Sie nicht tiefer als max. 10 mm. Achten Sie auf die Verwendung der passenden Schrauben. Wir empfehlen, beim Bohren einen Anschlag zu verwenden, damit der Wannenboden nicht beschädigt werden kann.
9. Schrauben Sie die Stützen an. Versehen Sie sie mit den Stützfüssen (**Abbildung 4**).
10. Stellen Sie die Höhe der Badewanne durch Drehen an den Stützfüssen auf 610 mm ein.
11. Stellen Sie die Badewanne an ihrem endgültigen Montageort auf. Regulieren Sie gegebenenfalls die Entfernung zwischen Ummauerung und Badewannenrand.
12. Bringen Sie die Badewanne in allen Richtungen in die Waagerechte. Ziehen Sie, wenn sich die Badewanne in der Waagerechten befindet, die Sicherungsmuttern der Stützfüsse an.
13. Markieren Sie auf dem Fussboden die Lage des Siphons und der Stützfüsse.
14. Markieren Sie auf den Wandfliesen die tatsächliche Höhe des oberen Wannenrandes. Sie muss sich in einer Höhe von  $610 \pm 5$  mm über der Ebene des Fussbodens befinden (**Abbildung 2**).

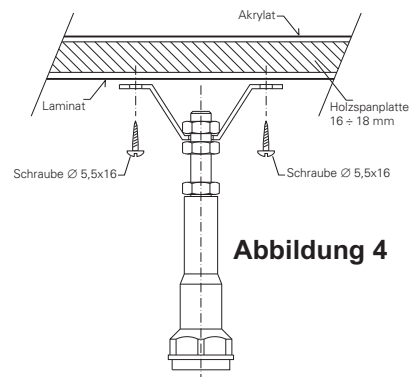
**Abbildung 3** Ansicht von unten



15. Entfernen Sie die Wanne vorsichtig wieder von ihrem Montageort.
16. Markieren Sie etwa 55 mm unterhalb der Markierung des oberen Wannenrandes (610 mm) (d.h. 555 mm vom Fussboden) die Bohrlöcher für die Befestigungsschellen des Wannenrandes. Verteilen Sie die Befestigungsschellen gleichmässig auf den beiden Wänden (2 Stück auf jeder Seite). Bohren Sie an den markierten Stellen Löcher 8 Millimeter (**Abbildung 1**). Achtung: Stellen Sie sicher, dass sich an den markierten Stellen keine strom-, gas- oder wasserführenden Leitungen befinden. Versehen Sie die Bohrlöcher anschliessend mit Dübeln 8 mm.
17. Schrauben Sie die Befestigungsschellen mit Hilfe der Schrauben  $\varnothing 4 \times 40$  mm an der Wand fest (**Abbildung 1 – Schnitt A-A**).
18. Wir empfehlen, die Wanne mit dem Badewannenablauf RAVAK (**Abbildung 5**) zu versehen. Die Abflussleitung sollte einen Durchmesser von  $\varnothing 40$  mm aufweisen.
19. Montieren Sie die Ablaufgarnitur gemäss der eigenständigen Anleitung im Innern des Päckchens.
20. Tragen Sie etwas Dichtungsmasse auf die Befestigungsschellen des Wannenrandes auf. Entfernen Sie die Schutzfolie von der Wanne. Schieben Sie den Rand der Badewanne in die Befestigungsschellen hinein. (**Abbildung 1 – Schnitt A-A**).
21. Schliessen Sie den Siphon an.
22. Dichten Sie die Fuge zwischen Badewanne, Ummauerung und Wandfliesen dauerelastisch ab.

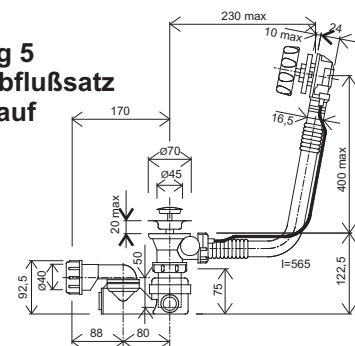


**ACHTUNG!**  
Bohren Sie in die Unterseite der Badewanne nur mit Hilfe eines Anschlags, um den Boden der Badewanne keinesfalls zu beschädigen. Bohren Sie nicht tiefer als max. 10 mm. Achten Sie auf die Verwendung der passenden Schrauben.



**Abbildung 4**

**Abbildung 5**  
Wannenabflußsatz  
mit Überlauf



## C/ Montage der Schürze und der Handgriffe

Wenn Sie die Badewanne mit einer Kunststoffschrürze versehen wollen, folgen Sie bitte der separaten Montageanleitung.

Für die Montage der Handgriffe bohren Sie (gemäss der Anleitung) die Öffnungen an den Stellen, die auf der Selbstklebefolie auf der Innenseite der Badewanne gekennzeichnet sind. Entfernen Sie die Folie nach dem Bohren der Löcher.

### INSTANDHALTUNG, REINIGUNG, GARANTIE

Für einen langen und ungetrübten Gebrauch der Badewanne empfehlen wir Ihnen:

- Säubern Sie die Wanne nach jedem Gebrauch. Verwenden Sie ausschliesslich handelsübliche milde und flüssige Reinigungsmittel und einen weichen Lappen. Bitte keine Schleifmittel, Flussmittel, Aceton, Reinigungs- und Desinfektionsmittel mit Chlorgehalt usw. verwenden.
- Füllen Sie die Badewanne zuerst mit kälterem Wasser. Mischen Sie heisses Wasser zu.
- Dauerhaft tropfende Mischtasterien können zu Ablagerungen und Abnutzungen führen.
- Lösemittel, Verdüner oder Nagellack beschädigen die Oberfläche der Badewanne.
- Heisse Gegenstände (Zigaretten, Lockenstäbe o.ä.) können die Oberfläche der Badewanne beschädigen.
- Kleinere Kratzer lassen sich mit Poliermittel entfernen (sparsam verwenden).
- Die Produkte sind für die Verwendung im Innenbereich vorgesehen.

#### Garantiebedingungen:

"Der Hersteller RAVAK gewährt eine Garantie von 24 Monaten ab dem Monat des durch schriftlichen Kaufbeleg nachgewiesenen Verkaufs an das Handwerk. Die Produkte sind zur Verwendung im Innenbereich vorgesehen. Zur Reinigung der Produkte dürfen keine lösemittelhaltigen Reiniger, Azeton, Schleifpasten oder ähnlich aggressive Mittel verwendet werden. Technische Änderungen bleiben vorbehalten und lösen keine Ansprüche auf Gewährleistung oder Preisnachlass aus. Der Hersteller haftet nicht für Schäden und/oder Folgeschäden, die durch unsachgemässen Gebrauch, langfristige Lagerung, fehlerhafte Montage, Nichtbefolgen der Montageanleitung oder Pflege verursacht worden sind. In jedem Fall ist die Haftung des Herstellers auf grobe Fahrlässigkeit und Vorsatz beschränkt. In übrigen Fällen gelten die gesetzlichen Bestimmungen."

# CAMPANULA

Wanna przeznaczona jest do wykonywania zabiegów higieny osobistej oraz do wypoczynku osób dorosłych i dzieci. W zależności od wymiarów Waszej łazienki możliwe jest zastosowanie paneli osłonowych lub kombinacji paneli z obmurówką albo zamontowanie wanny klasyczną technologią murarską. Wymiary wewnętrzne podmurówki pod wannę przysunięta do dwu ścian "x" i "y" są o 10 mm mniejsze od wymiarów wanny, patrz **Rys. 1 – przekrój B - B**.

## MONTAŻ WANNY (bez obudowy)

### A/ Przygotowanie budowlane

1. Wannę można zainstalować tylko do łazienki, w której wykonano wszystkie prace murarskie z ułożoną na ścianach glazurą i dokończoną podłogą. Jeżeli glazura nie jest ułożona na całej wysokości aż do podłogi, to należy ją zakończyć na wysokości minimalnie 150 mm poniżej górnej krawędzi wanny. **Rys. 1, 2**
2. Jeżeli zechcecie Państwo obmurować wannę, to wewnętrzna obmurówka musi kopiować kształt wanny w taki sposób, aby sięgała do wnętrza wanny maksymalnie na 10 mm a podczas wyrównywania wanny na wysokość znajdowała się 2 - 3 mm poniżej dolnej krawędzi wanny - patrz szczegóły na **Rys. 1 – przekrój B - B**. Należy pamiętać aby podczas obmurowywania wanny pozostawić w murze otwory montażowe ze względu na dostęp do syfonu i doprowadzenia wody. Otwory te można zakryć np. płytkami mocowanymi na magnes lub drzwiczkami.
3. Doprowadzenie wody  $\varnothing$  3/4" lub 1/2". Bateria naścienna powinna mieć wylot na wysokości około 800 mm nad podłogą w miejscu gdzie jest to najkorzystniejsze ze względu na zastosowaną baterię i kształt wanny. (Jeżeli zastosuje się baterię nawannową to wyprowadzenia z zaworami odcinającymi należy umieścić w miejscu, odpowiednim do umieszczenia baterii na wannie). **Rys. 2**
4. Rurę odpływową  $\varnothing$  50 mm należy umieścić jeżeli jest to możliwe w pobliżu otworu spustowego wanny - poza przewidywanym rozmieszczeniem nóżek. **Rys. 2**

### B/ Instalacja wanny bez oryginalnej obudowy

5. Przez cały okres montażu wanna musi być przykryta folią ochronną a pracę należy wykonywać z zachowaniem podwyższonej ostrożności.
6. Wannę obracamy dnem do góry podkładając karton z opakowania w celu zapobiegnięcia uszkodzeniu jej powierzchni.
7. Zgodnie z **Rys. 3** należy wymierzyć zamocowanie blaszanych belek i zaznaczyć miejsca otworów pod wkręty mocujące we wzmocnionej części dna.
8. Przy pomocy wiertła  $\varnothing$  3 mm należy wywiercić zaznaczone otwory na głębokość 10 mm.
9. Dokręcamy belki i kompletujemy nóżki zgodnie z **Rys. 4**.
10. Wannę ustawiamy na miejscu i przez wykręcanie nóżek z plastiku ustawiamy łączną wysokość wanny wraz z nóżkami która ma wynosić 610 mm.
11. Ustawiamy wannę na właściwym miejscu, dokonujemy kontroli, ew. ustawiamy odległość między krawędzią wanny a obmurówką, regulując nóżkami.
12. Po przeprowadzeniu kontroli wypoziomowania w obu kierunkach dokręcamy nakrętki zabezpieczające (kontruujące) nóżek.
13. Zaznaczamy na podłodze położenie otworu pod syfon i odrysowujemy położenie nóżek.
14. Jednocześnie na ścianach należy zaznaczyć rzeczywistą wysokość górnej krawędzi wanny, która powinna się znajdować na wysokości  $610 \pm 5$  mm od poziomu podłogi (**Rys. 2**).
15. Po odrysowaniu wanny należy ostrożnie wyjąć i odstawić.
16. Uchwyty należy umieścić na wysokości 55 mm poniżej górnej krawędzi wanny ( tzn. 555 mm nad podłogą ). Otwory pod kołki rozporowe mają średnicę 8 mm.
17. Uchwyty należy przykręcić przy pomocy wkrętów 4 x 40 mm (**Rys. 1 – przekrój A - A**).
18. Zalecamy wyposażenie wanny w komplet odpływowi RAVAK (**Rys. 5**), który można zakupić wraz z wanną. Przewód odpływowi o 40 mm należy przygotować do podłączenia w miejscu syfonu.
19. Komplet odpływowi montujemy na wannie z wykorzystaniem odpowiedniej instrukcji, która znajduje się wewnątrz pakowania.
20. Przed ostatecznym ustawieniem wanny należy nanieść silikon do uchwytów i wsunąć do nich pionową krawędź wanny przy ścianie (**Rys. 1 – przekrój A - A**).
21. Następnie należy zakończyć montaż i podłączenie syfonu.
22. Wypełnić szczeliny między wanną a glazurą i podmurówką.

### ZESTAW MONTAŻOWY

1. Belka blaszana długości 650/700 mm	2 szt
2. Nóżka plastikowa kplł M12	6 szt
3. Uchwyty	4 szt
4. Kołek rozporowy 8 mm	4 szt
5. Wkręt do kołka $\varnothing$ 4 x 40 mm	4 szt
6. Wkręt $\varnothing$ 5,5 x 16 mm ocynkowany	8 szt
7. Wierćto 3 mm	1 szt
8. Podkładka nierdzewna $\varnothing$ 4,3/11,5 mm	4 szt
9. Gwintowany pręt M12x120	6 szt
10. Śruby M12	18 szt

### UWAGA!

Wanna akrylowa nie może być zamurowana na stałe. Elementem nośnym wanny jest wzmocnione dno, do którego mocuje się regulowane nogi. Między górną powierzchnią obmurówki a krawędzią wanny musi zostać szpara min. 2-3 mm, którą należy zasilikonować po zakończeniu montażu. (**Rys. 1 przekrój B-B**)

### UWAGA!

Przy wierceniu stosujcie bezwzględnie ogranicznik co zapobiegnie uszkodzeniu się akrylowego dna.

### C/ Montaż oryginalnej obudowy z zestawem PANELKIT

Gdy będziecie Państwo montować wannę z oryginalną obudową, postępujcie zgodnie z instrukcją, która znajduje się w opakowaniu razem z obudową.

### D/ Montaż uchwytów

Jeżeli zdecydujecie się Państwo wyposażyć swoją wannę w uchwyty należy wywiercić otwory w miejscach oznaczonych na samoprzylepnej folii umieszczonej na wewnętrznej stronie wanny, lub odrysujecie kształt uchwytów na wannie i odmierzyć średnice otworów. Po wywierceniu otworów zdejmijcie samoprzylepną folię. Otwory należy wiercić od wewnętrznej strony wanny.

### KONSERWACJA, CZYSZCZENIE, OKRES GWARANCJI

Jeżeli chcecie Państwo aby wanna służyła Wam długo i niezawodnie stosujcie się do następujących zaleceń:

- wannę należy myć po każdym użyciu - zalecamy RAVAK CLEANER
  - do wanny napuszczać najpierw chłodną później ciepłą wodę
  - natychmiast likwidować nieszczelność baterii
  - Należy unikać stosowania pasty ścierniej, rozpuszczalników, acetonu, środków czyszczących oraz dezynfekujących, które zawierają chlor itp.
  - nie dopuszczać do przypalenia powierzchni wanny papierosem lub rozgrzaną lokówką.
  - do czyszczenia nie używać koncentratów oraz środków zawierających cząstki cierne. Zalecamy zastosowanie wytworzonych specjalnie do tego celu środków czyszczących takich jak RAVAK DESINFECTANT do dezynfekcji systemu hydromasażu i RAVAK CLEANER o czyszczenia i konserwacji brodzików, baterii, wanien. Jeżeli na powierzchni wanny są mechaniczne zanieczyszczenia (np po jej instalacji lub po malowaniu łazienki) należy postępować wg poniższych zasad:
  - zanieczyszczenia usunąć np drewnianą skrobaczką. Nie stosować do tego celu metalowych przedmiotów lub gąbek ze ścierniwem.
  - zanieczyszczenia z oleju i smarów zmywać spirytusem technicznym. Nie używać silnych rozpuszczalników, acetonów, toluenów.
  - środki proszkowe używać jedynie do polerowania stalowych części wanny, ale najlepiej użyć w tym celu pasty lub emulsji.
  - na koniec wannę opłukać czystą wodą i wytrzeć do sucha.
- Producent udziela 10-cio letniej gwarancji na wannę pod warunkiem, że wyrób został fachowo zamontowany i używany godnie z instrukcją obsługi. Podstawą rozpatrzenia gwarancji jest fiskalny dowód zakupu wanny.** Jeżeli wanna jest użytkowana niezgodnie z zaleceniami, nie jest zamontowana na nóżkach lub została zamurowana na stałe to gwarancja traci ważność.



# CAMPANULA

A kád elülső, egyik vagy mindkét oldala beépíthető az általunk kínált műanyag panelokkal, illetve a hagyományos körülfalazásos módszerrel.

## A KÁD TELEPÍTÉSE

### A/ Felszerelési előkészületek

1. A kádat teljesen kész, burkolókkal ellátott fürdőszobába is be lehet szerelni. Amennyiben a falburkolás nemocnice történt meg teljesen, ott minimálisan a kád felső pereme alatt 150 mm-rel kell lennie a csempének. **(2. ábra)**
2. A kád körbefalazása ese tén a falnak követnie kell a kád formáját úgy, hogy a kád szélétől 20 mm-rel beljebb kerüljön és 2-3 mm-rel legyen a perem alatt. **(1. ábra, B-B metszet)** Falazáskor ne feledkezzen meg arról, hogy szerelőnyílást kell hagyni a szifon és vízvezeték szereléshez. A nyílást ajtóval lehet befedni.
3. A vízcsatlakozás  $\varnothing$  1/2 vagy 3/4"-os mérettel történik. Fali csaptelep elhelyezése esetén az ideális magasság a padlószinttől mért 800 mm. A csaptelepek ajánlott elhelyezése a **2. ábrán** látható.
4. A lefolyó átmérője  $\varnothing$  50 mm. A lefolyó csatlakozását célszerű a kád kifolyónyílásához legközelebb elhelyezni. **(2. ábra)**

### B/ A szerelési folyamat körülfalazásos módszer esetén

5. A szerelés alatt mindvégig a kádon kell hagyni a védőfóliát és teljes óvatossággal kell eljárni.
6. A kádat fordítsuk fejfel lefelé úgy, hogy a csomagolás védje a kád peremét és a megemelt fejtámlát.
7. A **3. ábra** szerint rajzolja be a lábak és furatok helyét a kád alapján.
8. A bejelölt helyeken fúrja ki ( $\varnothing$  3 mm) 10 mm mélyen a furatokat.
9. Erősítse föl a kád aljára a tartószerkezetet és helyezze rá a lábakat a **4. ábra** szerint.
10. A kádat állítsa talpra és a lábak segítségével állítsa be a magasságot 610 mm-re.
11. A kádat tegye a végleges helyére és még egyszer ellenőrizze a távolságot a perem és a fal között és szükség esetén állítsa be az előírt távolságot.
12. A vízszint beállítása után szorítsa meg a lábakon a csavarokat.
13. A padlóra rajzolja rá a szifon helyét.
14. A falicsempén jelölje be a kád felső peremét, amelynek magassága  $610 \pm 5$  mm kell, hogy legyen a padlószint magasságától. **(2. ábra)**
15. A kádat óvatosan emelje ki és tegye arrébb.
16. A rögzítő kampókat helyezze el a kád felső pereme alatt 55 mm-rel. A furatokat 8 mm-s fúróval készítse el. **(1. ábra)**
17. A rögzítő kampókat  $\varnothing$  4x40 mm-s csavarokkal fogja oda. **(1. ábra – A-A metszet)**
18. A kádat javasoljuk RAVAK lefolyórendszerrel **(5. ábra)** szerelni, melyet a káddal együtt meg tud vásárolni. A 40 mm-s lefolyót a szifon közelében helyezze el.
19. Szerelje föl a kádra a lefolyórendszert, melynek szerelési útmutatója a csomagban található.
20. A kád tényleges elhelyezése előtt a rögzítőkampókba tegyen szilikont és nyomja bele a kád fal felőli peremét. **(1. ábra – A-A metszet)**
21. Fejezze be a szifon szerelését.
22. A kád és a burkolat széle közötti réseket tömítse szilikonnal.

### SZERELŐ KÉSZLET

1. Lemez hosszartó 650/700 mm	2 db
2. Komplet láb műanyagból M12	6 db
3. Rögzítőkampó	4 db
4. Tipli $\varnothing$ 8 mm	4 db
5. Facsavar $\varnothing$ 4 x 40 mm	4 db
6. Facsavar $\varnothing$ 5,5 x 16 mm	8 db
7. Fúrósár $\varnothing$ 3 mm	1 db
8. Rozsdamentes alátét	4 db
9. Rúd M12x125	6 db
10. Anyacsavar M12	18 db

### FIGYELEM!

Az akril kádat sohasem szabad mereven rögzíteni. A lábakat a kád alsó, megerősített részéhez kell rögzíteni. A felfalazott oldalrész és a kád pereme között 2-3 mm hézagot kell hagyni, melyet a beszerelést követően szilikonnal kell kitölteni. **(1. ábra, B-B) metszet)**

### FIGYELEM!

Óvatosan fúrja ki a furatokat, nehogy megsértse a kád alját.

## C/ Műanyag panelek szerelése PANELKIT tartozékkal

Tisztelt Vásárló, amennyiben előlapos kádat vásárolt, a szerelést végezze az adott termékhez csatolt szerelési útmutató szerint.

## D/ Fogantyúk szerelése

A szerelési útmutató szerint, ami a csomagolásban található. A fogantyúkat még a kád elhelyezése előtt kell felszerelni. A kádhoz fejtámla is rendelhető.

## KARBANTARTÁS, TISZTÍTÁS, GARANCIA

Amennyiben azt szeretné, hogy a kád hosszú időre nyújtson kényelmet Önnek, kérjük, hogy az alábbiak szerint járjon el:

- a kádat minden használat után tisztítsa meg folyékony tisztítószerrel és ronggyal. Kerüljük csiszolópaszta, higítószer, acetont, tisztító és klórtartalmú fertőtlenítőszer alkalmazását.

- a kádba minden esetben először hideg vizet erresszen, csak azután keverjen hozzá meleg vizet

- a csöpögő csaptelepet azonnal javíttassa meg

- a különféle higítók, a körömlakk és annak lemosója is károsítják a kád felületét

- a forró tárgyak, mint pl. cigaretta vagy elektromos berendezések is károsítják a kád bevonatát

- a vízből történő lerakódásokat ecetes vízzel, a kisebb karcolódásokat polírozó-eszközzel lehet eltávolítani

Javasoljuk termékcsaládot:

ravak cleaner - könnyedén eltávolítja a különféle szennyeződések az üveg, zománczott vagy akril kádak, mosdók, csaptelepek illetve zuhanykabinok felületéről

ravak desinfektant - egy speciális tisztítófolyadék, hatékony antibakteriális és penészellenes hatással.

**A gyártó 10 év garanciát nyújt a termékre abban az esetben, ha az szakszerűen került beszerelésre és az előírásoknak megfelelően volt használva.** Ezzel ellentétes használat, láb nélküli beépítés vagy a perem merev felületre történő ráültetése esetén a garancia elvész..

# CAMPANULA

В зависимости от расположения вашей ванной комнаты можно применить переднюю панель вместе с одной или двумя боковыми панелями или вставить ванну в кирпичный, облицованный кафелем каркас.

## УСТАНОВКА ВАННЫ

### A/ Строительная подготовка

1. Ванну можно устанавливать только в ванную комнату с уже законченной облицовкой стен и пола. Облицовка стен должна заходить минимально 150 мм под уровень нижней грани ванны. **Рис. 2.**
2. В случае, если будете ванну устанавливать в кирпичный каркас, то внутренняя часть каркаса должна повторять форму ванны и заходить внутрь за грань ванны максимально на 20 мм на высоте на 2-3 мм ниже бордюра - смотри **Рис. 1 - сечение В-В**. Не забудьте в каркасе сделать монтажное отверстие для ухода за сифоном и подводкой воды. Отверстие можно закрыть облицовочной плиткой или дверкой.
3. Подводка воды  $\varnothing$  3/4" или 1/2". Смеситель установить на стене на высоте приблизительно 800 мм от пола в зависимости от формы ванны и типа смесителя. При установке смесителя на ванне вставьте на подводку закрывающие вентили в наиболее подходящем месте. **Рис. 2.**
4. Слив воды  $\varnothing$  50 мм подведите к сливному отверстию вне предполагаемого расположения ножек. **Рис. 2.**

### B/ Установка ванны в кирпичный каркас

5. На время монтажа оставьте на ванне защитную пленку и работайте осторожно.
6. Ванну поверните дном вверх и на углы наденьте картон, чтобы не повредить края ванны и подголовник.
7. Согласно рисунку 3 наметьте расположение балок. В зависимости от каркаса сдвиньте балки так, чтобы не мешались. Сдвиг балок происходит за счет несимметричного расположения отверстий балки или за счет разворота балки на 180 градусов. На утолщенной части дна наметьте отверстия для крепления.
8. Сверлом  $\varnothing$  3 мм высверлите намеченные отверстия на глубину 10 мм.
9. Укомплектуйте балки ножками и прикрутите к ванне. **Рис. 4**
10. Закручиванием или выкручиванием ножек отрегулируйте общую высоту ванны с ножками на 610 мм.
11. Ванну поставьте на место, проверьте и отрегулируйте расстояние между ванной и облицовкой ввинчиванием ножек.
12. После контроля горизонтальности в обоих направлениях закрутите контргайки ножек.
13. На полу наметьте расположение отверстия для сифона.
14. На облицовке стены наметьте действительную высоту верхней грани ванны  $610 \pm 5$  от уровня пола. **Рис. 2.**
15. Ванну аккуратно вытащите и положите в сторону.
16. Крючки расположите на 55 мм ниже верхней грани ванны (т. е. 555 мм от пола). Отверстия для дюбелей  $\varnothing$  8 мм. **Рис. 1**
17. Крючки прикрутите с помощью шурупов  $\varnothing$  4 x 40 мм. **Рис. 1 – сечение А-А**
18. Ванну рекомендуем укомплектовать сточным комплектом RAVAK (**Рис. 5**), который можно купить одновременно с ванной. Трубы для слива воды  $\varnothing$  40 мм подведите к соединению с сифоном.
19. Сточный комплект присоедините к ванне в соответствии с инструкцией по монтажу, которая находится в упаковке набора.
20. До момента окончательной установки ванны в выступы крючков нанесите тонкий слой герметика и наденьте ванну на крючки. **Рис. 1 – сечение А-А.**
21. Завершите установку и подключение сифона.
22. Уплотнить зазоры между ванной, облицовкой и каркасом силиконовой замазкой.

### МОНТАЖНЫЙ НАБОР - ОПОРА

1. Поперечная балка длиной 650/700 мм	2 шт.
2. Ножка пластмассовая M12	6 шт.
3. Крючок	4 шт.
4. Дюбель Ж 8 мм	4 шт.
5. Шуруп в дюбель Ж 4 x 40 мм	4 шт.
6. Шуруп Ж 5,5 x 16 мм	8 шт.
7. Сверло Ж 3 мм	1 шт.
8. Шайба	4 шт.
9. Резьбовая стойка M12x125	6 шт.
10. Гайка M12	18 шт.

### ВНИМАНИЕ!

Акриловую ванну нельзя ни в коем случае обложить кирпичом вплотную. Несущей частью ванны является уплотненное дно, к которому крепятся регулируемые ножки. Между верхней поверхностью облицовки и краем ванны должно оставаться расстояние минимально 2 – 3 мм, которое после установки заполняется силиконовой замазкой. (**Рис. 1 - сечение В-В**)

### ВНИМАНИЕ!

Сверлите с применением упора, чтобы не повредить дно ванны.

### C/ Монтаж пластмассовых панелей с набором PANELKIT

Если намерены устанавливать ванну с ПЛАСТМАССОВОЙ ПАНЕЛЬЮ, то уже во время монтажа опорной конструкции следуйте руководству по монтажу панели.

### D/ Установка ручек

Следуйте руководству по монтажу, который находится в упаковке ручек. Ручки устанавливаются до момента установки ванны. Ванну можно дополнить подголовником.

### УХОД ЗА ИЗДЕЛИЕМ И ГАРАНТИИ ИЗГОТОВИТЕЛЯ

Если вы хотите, чтобы ванна служила долго и безотказно, соблюдайте, пожалуйста, наши рекомендации :

- ванну после каждого использования мойте мягкой тряпочкой с обыкновенными жидкими моющими средствами не содержащими абразивных веществ. Нельзя использовать абразивные пасты, растворители, ацетон, чистящие и дезинфицирующие средства с содержанием хлора и т.д.

- в ванну наливайте сначала холодную воду, а затем - горячую;

- подтекающий смеситель сразу отремонтируйте;

не применяйте растворители, ацетон, лак для ногтей, которые могут повредить поверхность ванны;

горячие предметы (напр. сигарета, фен) тоже могут повредить поверхность ванны;

осадки воды можно удалить раствором уксусной кислоты и воды, мелкие царапины можно заделать полировочными средствами.

Для ухода производитель рекомендует моющие средства: ravak cleaner - служит для устранения загрязнений с поверхностей стекол, рам душевых кабин, акриловых ванн, раковин и смесителей; ravak desinfektant - специальное чистящее средство с ярко выраженными антибактериальными и противогрибковыми свойствами.

**Производитель устанавливает ванну на 10-летний гарантийный срок при условии, что ванна установлена специализированной фирмой и ванной пользуются для гигиены и отдыха взрослых и детей.** При иных видах эксплуатации, при установке ванны без ножек, при установке ванны под кирпич или бетон гарантийный срок не предоставляется.

# CAMPANULA

Залежно від розташування вашої ванної кімнати можна застосувати передню панель разом з однією або двома бічними панелями або вставити ванну в цегляний, облицьований кахлем каркас.

## УСТАНОВКА ВАННИ

### A / Будівельна підготовка

1. Ванну можна встановлювати тільки в ванну кімнату з вже закінченим облицюванням стін і підлоги. Облицювання стін повинно заходити мінімум на 150мм під рівень нижньої грані ванни. **Мал. 2.**
2. У разі, якщо будете ванну встановлювати в цегляний каркас, то внутрішня частина каркаса повинна повторювати форму ванни і заходити всередину, за грань ванни, максимум на 20 мм на висоті на 2-3 мм нижче бордюру - дивись **Мал. 1 - переріз В-В.** Не забудьте в каркасі зробити монтажний отвір, для догляду, за сифоном і підведенням води. Отвір можна закрити облицювальною плиткою або дверкою.
3. Підводка води Ø 3 / 4 "або 1 / 2". Змішувач встановити на стіні, на висоті приблизно 800 мм від підлоги, в залежності від форми ванни і типу змішувача. При встановленні змішувача на ванні, встановіть на підводку закриваючі вентилі в найбільш підходящому місці. **Мал. 2.**

### B / Монтаж ванни

5. На час монтажу, залиште на ванні захисну плівку і працюйте обережно.
6. Ванну поверніть дном догори і на кути надіньте картон, щоб не пошкодити краї ванни і підголівник.
7. Згідно малюнка 3, намітьте розташування балок. Залежно від каркаса посуňte балки так, щоб не заважали. Зрушення балок відбувається за рахунок несиметричного розташування отворів балки або за рахунок розвороту балки на 180 градусів. На ущільненій частині дна намітьте отвори для кріплення.
8. Свердлом Ø 3 мм висвердліть намічені отвори на глибину 10 мм.
9. Укомплектує балки ніжками і прикрутіть до ванни. **Мал. 4.**
10. Закручуванням або викручуванням ніжок відрегулюйте загальну висоту ванни з ніжками на 610мм.
11. Ванну поставте на місце, перевірте та відрегулюйте відстань між ванною і облицюванням вгвинчування ніжок.
12. Після контролю горизонтальності в обох напрямках закрутіть контргайки ніжок.
13. На підлозі намітьте розташування отвору для сифона.
14. На облицюванні стіни намітьте дійсну висоту верхньої грані ванни 610 ± 5 від рівня підлоги. **Мал. 2.**
15. Ванну обережно витягніть і покладіть в бік.
16. Гачки розташуйте на 55 мм нижче верхньої грані ванни ( 555 мм від підлоги). Отвори для дюбелів Ø 8мм. **Мал. 1.**
17. Гачки прикрутіть за допомогою шурупів Ø 4 x 40мм. **Мал.1 - переріз АА.**
18. Ванну рекомендуємо укомплектувати стічним комплектом RAVAK (**Мал. 5**), який можна купити одночасно з ванною. Труби для зливу води Ø 40мм підведіть до з'єднання з сифоном.
19. Стічний комплект приєднайте до ванни відповідно до інструкції з монтажу, яка знаходиться в упаковці набору.
20. До моменту остаточної установки ванни, у виступи гачків, нанесіть тонкий шар герметика й надягніть ванну на гачки. **Мал.1-переріз А-А.**
21. Завершіть встановлення та підключення сифона.
22. Ущільнити зазори між ванною, облицюванням і каркасом силіконовою замазкою. Ванну можна укомплектувати підголівником, який представлений в трьох варіантах кольору.

### МОНТАЖНЫЙ НАБОР - ОПОРА

1. Поперечна балка довжиною 650/700 мм	2 шт.
2. Ніжка пластмасова М 12	6 шт.
3. Крючок	4 шт.
4. Дюбель Ø 8 мм	4 шт.
5. Шуруп в дюбель Ø 4 x 40 мм	4 шт.
6. Шуруп Ø 5,5 x 16 мм	8 шт.
7. Свердло Ø 3 мм	1 шт.
8. Шайба	4 шт.
9. Різьбова стійка М 12 x 125	6 шт.
10. Гайка М 12	18 шт.

### УВАГА!

Акрилову ванну не можна, ні в якому разі, обкласти цеглою впритул. Тримальною частиною ванни є ущільнене дно, до якого кріпляться регульовані ніжки. Між верхньою поверхнею облицювання й краєм ванни має залишатися відстань мінімум 2-3мм, яка після установки заповнюється силіконовою замазкою. (**Мал. 1 - переріз В-В.**)

### УВАГА!

Свердліть із застосуванням упору, щоб не пошкодити дно ванни.

### C / Монтаж пластмасових панелей з набором PANELKIT

Якщо маєте намір встановлювати ванну з ПЛАСТМАСОВОЮ ПАНЕЛЛЮ, то вже під час монтажу опорної конструкції, дотримуйтесь керівництва з монтажу панелі.

### D / Установка ручок

Дотримуйтесь інструкції по монтажу, який знаходиться в упаковці ручок. Ручки встановлюються до моменту установки ванни. Ванну можна доповнити підголівником.

### Догляд за виробом і гарантії виробника

Якщо ви хочете, щоб ванна служила довго і безвідмовно, дотримуйтесь, будь ласка, наших рекомендацій:

- ванну, після кожного використання, мийте м'якою тканиною з звичайними рідкими миючими засобами, що не містять абразивних речовин. Не можна використовувати абразивні пасти, розчинники, ацетон, засоби для миття та дезінфікуючі засоби з вмістом хлору і т.д.
  - у ванну наливайте з початку холодну воду, а потім - гарячу;
  - змішувач, який підтікає, одразу відремонтуйте;
  - не застосовуйте розчинники, ацетон, лак для нігтів, які можуть пошкодити поверхню ванни;
  - гарячі предмети (напр. цигарка, фен) теж можуть пошкодити поверхню ванни;
  - вапняний наліт води можна видалити розчином оцтової кислоти та води, дрібні подряпини можна закрити полірувальними засобами.
- Виробник рекомендує засоби серії RAVAK ANTICALC: ravak cleaner - служить для усунення забруднень з поверхонь скла, рам душових кабін, акрилових ванн, раковин і змішувачів; ravak desinfectant - спеціальний засіб для чищення з яскраво вираженими антибактеріальними і протигрибковими властивостями.
- Виробник поставляє ванну на 10 - річний гарантійний термін за умови, що ванна, встановлена спеціалізованою фірмою, і ванною користуються для гігієни і відпочинку дорослих і дітей.
- При інших видах експлуатації, при установці ванни під цеглу або бетон гарантійний термін не надається.



# CAMPANULA

Според пространственото решение на Вашата баня за затваряне на челната стена или на двете страни на ваната можете да използвате пластмасовите панели от нашия асортимент или да вградите и облицовате ваната според класическата строителна технология.

## ИНСТАЛИРАНЕ НА ВАНАТА

1. Ваната можете да инсталирате само в строително напълно довършена баня с готова облицовка на стените и напелени плочки на пода. В случай, че облицовката на стените не е в пълната височина до пода, необходимо е тя да се довърши минимално на 150 мм под нивото на горния ръб на ваната. **Фиг. 2.**
2. Ако желаете да вградите ваната, вътрешната страна на зидарията трябва да копира формата на ваната така, че под външния край на ваната да достига максимално 20 мм, а на височина да е с 2 - 3 мм под ръба на изрезката вж. детайла на **Фиг. 1 сечение В-В.** При вграждането на ваната не забравяйте в зидарията да оставите монтажни отвори за достъп към сифона и прокаране на водата. Те например могат да се покрият с плочка на магнитно прикрепване или с вратички.
3. Приток на водата Ø 3/4" или 1/2". За стенна батерия подсигурете отвори в височина около 800 мм от пода на място, където според формата на ваната и на използваната батерия това е най-подходящо. При избора на стояща батерия със затварящи вентили на мястото, което е подходящо за поставяне на батерията във ваната. **Фиг. 2**
4. Изходно отвориствие за отпадъчните води Ø 50 мм. Направете в близост до изхода на ваната извън предполагащото разположение на крачетата. **Фиг. 2**

## В/ Монтаж на ваната

5. През цялото време на монтажа не сваляйте защитното фолио и работете с повишено внимание.
6. Обърнете ваната с дъното нагоре, поставете картонените части от опаковката с полиетилен така, че да не повредите краищата на ваната и издигнатата част за подложката под главата.
7. Според **фигура № 3** размерите разположението за крачетата спрямо ламаринената подпора. Според начина на обзидането изтеглете подпорите малко или повече, така, че да не пречат на обзидането. За тази цел използвайте несъразмерно разместените отвори на подпората, в случай на нужда обърнете подпората. На подсилена част на дъното означете отворите за прикрепящите бурми.
8. С помощта на свердел Ø 3 мм пробийте отвори на дълбочина до 10 мм.
9. Комплектирайте подпорите с крачетата и ги завинтете на ваната. **Фиг. 4**
10. Чрез въртене на пластмасовите крачетата изравнете цялостната височина на ваната с крачетата на 610 мм.
11. Поставете ваната на мястото и проверете, в случай на нужда и корегирайте, посредством въртене на крачетата разстоянието между краищата на ваната и обзидането.
12. След като проверите равнинността в двете посоки дозатегнете подсигуряващите гайки на крачетата.
13. На пода начертайте разположението на отворите за сифона.
14. Върху облицовката на стената начертайте действителното ниво на горния край на ваната, трябва да е на височина 610 ± 5 мм от нивото на пода. **Фиг. 2**
15. Внимателна извадете ваната и я отместете.
16. Наместете скобите на 55 мм под нивото на горния ръб на ваната (т.е. 555 мм от пода). Отвори за щифтовете Ø 8 мм. **Фиг. 1**
17. Завинтете скобите с помощта на бурма Ш 4x40 мм. **Фиг. 1 сечение А-А**
18. Препоръчваме ваната да се снабди с отводнителен комплект RAVAK (**Фиг. 5**), който можете да купите заедно с ваната. Тръбите за отпадната вода с Ø 40 мм пригответе за свързване в мястото на сифона.
19. Монтирайте отводнителния комплект на ваната според съответните инструкции в неговата опаковка.
20. Преди окончателното поставяне на ваната нанесете маджун върху скобите и закачете на тях отвестния край на ваната до стената. **Фиг. 1 сечение А-А**
21. Довършете монтажа и свързването на сифона.
22. Маджунирайте фугите между ваната, облицовката на стената и зидарията.

## МОНТАЖЕН КОМПЛЕКТ - ОПОРА

1. Ламаринена подпора с дължина 650/700 мм	2 бр.
2. Пластмасови крачета М 12	6 бр.
3. Скоба	4 бр.
4. Щифт Ø 8мм.	4 бр.
5. Бурма към щифта Ø 4x40мм	4 бр.
6. Бурма Ø 5,5 x 16 мм	8 бр.
7. Бургийка Ø 3мм	1 бр.
8. Шайба	4 бр.
9. Резбован лост М 12x125мм	6 бр.
10. Гайка М12	18 бр.

### ВНИМАНИЕ!

Акрилната ванa не бива да се зазижда на постоянно. Носещата част на ваната е с подсилено дъно, на което се закрепват сглобяемите крачета. Между горната повърхност на облицовката и краищата на ваната трябва да остане фуга мин. 2 - 3 мм, която се маджунира след приключването на монтажа. **(Фиг. 1 сечение В-В)**

### ВНИМАНИЕ!

Пробивайте на етапи с помощта на свердел така, че да не повредите облицовката на дъното на ваната

## С/ Монтаж на пластмасовите панели с аксесоарите PANELKIT

Ако желаете да монтирате ваната с ПЛАСТМАСОВ ОБЛИЦОВАЩ ПАНЕЛ, още при монтажа на опорите постъпвайте според приложеното към панела Упътване за монтаж.

## Д/ Монтаж на ръкохватката

Според упътването за монтаж, приложено към комплекта на парапета. Ръкохватките се монтират преди наместването на ваната. Ваната може да се допълни и от възглавничка.

## ПОДДРЪЖКА, ЧИСТЕНЕ, ГАРАНЦИОНЕН РЕМОТ

Ако искате ваната да Ви служи дълго и надеждно, молим следвайте следните препоръки:

- чистете ваната след всяка употреба с помощта на парцал и обикновени течни препарати. Никога не използвайте изтъргващи препарати за почистване, нито пясък за съдове
- във ваната най-напред пускайте хладка вода и едва тогава гореща
- веднага оправяйте капещите батерии
- разтворители и разреждители, а също така лак за нокти и лакочистител увреждат повърхността на ваната
- нагорещени предмети (напр. ел. машина или цигара) също могат да увредят повърхността на ваната
- водните утайки е възможно да се отстраняват с оцетена вода, а по-малки драскотини могат да се изгледят чрез препарати за блясък.

Для ухода производителът препоръчва моющите средства: RAVAK CLEANER служи за отстраняване на стари и засъхнали нечистотии от повърхността на стъклата, рамките на душ-кабините емайлираните и акрилните вани, умивалниците и водните батерии; RAVAK DESINFECTANT - е специален препарат за чистене с изразен антибактериален ефект и ефект срещу плесента.

**Производителът предоставя гаранция в продължение на 10 години при условие, че продуктът се монтира квалифицирано и се използва само за лична хигиена и релаксация на възрастни и деца.**

При други начини на употреба, наместване без крачета или при пълно зазиждане гаранцията престава да е валидна.

# CAMPANULA

De acuerdo con la disposición de su cuarto de baño, para tapar la pared frontal y una o ambas laterales de la bañera pueden ser usados paneles acrílicos de nuestra oferta o la bañera puede ser amurallada y revestida usando la clásica tecnología de albañilería.

## INSTALACIÓN DE LA BAÑERA

1. La bañera puede ser instalada solamente en un cuarto de baño completamente acabado de punto de vista constructivo, revestido con azulejos y enlosado. En caso de que las paredes no están revestidas completamente hasta el piso, el revestimiento debe estar terminado al mínimo 150 mm abajo del nivel del borde superior de la bañera Fig. 2.
2. Si decide murar la bañera, la parte interior del amurallamiento debe copiar la forma de la bañera de tal manera que alcance por bajo del borde externo de la bañera máximo 20 mm y longitudinalmente esté 2-3 mm por bajo de la arista del recorte vea el detalle Fig. 1 corte B-B. Al murar la bañera no se olvide de dejar orificios de montaje en la fábrica para facilitar el acceso al sifón y la aducción. Pueden ser cubiertos por ejemplo usando revestimiento con fijación magnética o con puerlitas.
3. La aducción de agua  $\varnothing 3/4"$  o  $1/2"$ . Para la grifería en la pared instale una salida en la altura de aprox. 800 mm del piso en el lugar más conveniente con respecto a la forma de la bañera y la grifería utilizada. Si su opción es grifo de soporte, coloque válvulas de cierre en las salidas en el lugar adecuado para la ubicación de la grifería en la bañera Fig. 2.
4. Salida de desagüe  $\varnothing 50$  mm. Haga en la proximidad del orificio de salida de la bañera fuera de la área supuesta para la colocación de las patitas Fig. 2.

## B/ Procedimiento del montaje al amurallar sin usar panel

5. Durante todo el tiempo de montaje mantenga dentro de la bañera la laminilla protectora y trabaje con mayor cuidado.
6. Voltee la bañera con el fondo hacia arriba, ponga las piezas de empaque con poliestireno de tal manera que se eviten daños en los bordes de la bañera y la cabecera elevada.
7. Según la Fig. 3 mida la colocación de las vigas metálicas para las patitas. De acuerdo con el tipo de amurallamiento saque las vigas más o menos de tal manera que no interfieran con el amurallamiento. Para lograr eso aproveche los orificios asimétricos en la viga, eventualmente gire la viga. Marque los orificios para los tornillos de fijación en el fondo reforzado.
8. Usando el taladro  $\varnothing 3$  mm taladre los orificios marcados hasta la profundidad de 10 mm.
9. Complete las vigas con las patitas y atornillelas a la bañera Fig. 4.
10. Girando las patitas acrílicas regule la altura total de la bañera que incluyendo las patitas debe medir 610 mm.
11. Asiente la bañera en su lugar y revise, eventualmente adapte, la distancia entre el borde de la bañera y el amurallamiento girando las patitas.
12. Después de revisar la horizontalidad en ambas direcciones ajuste las tuercas de aseguración de las patitas.
13. Dibuje encima del piso la posición del orificio para el sifón
14. En el revestimiento de las paredes marque la altura real del borde superior de la bañera, debe ser en la altura  $610 \pm 5$  mm del nivel del piso Fig. 2.
15. Remueva cuidadosamente la bañera y apartela.
16. Coloque las abrazaderas 55 mm por bajo del nivel de la arista superior de la bañera (eso es 555 mm del piso). Orificios para los tarugos  $\varnothing 8$  mm Fig. 1.
17. Fije las abrazaderas usando tornillos  $\varnothing 4 \times 40$  mm. Fig. 1 corte A-A.
18. Recomendamos equipar la bañera con el conjunto de desagüe RAVAK (Fig. 5), el cual puede ser comprado junto con la bañera. Prepare la tubería de desagüe de  $\varnothing 40$  mm para la conexión en el lugar donde está el sifón.
19. Instale el conjunto de desagüe siguiendo las instrucciones independientes adjuntas en el embalaje.
20. Antes de empotrar definitivamente la bañera aplique masilla en las abrazaderas y empuje dentro de éstas el borde vertical de la bañera junto a las paredes. Fig. 1 corte A-A.
21. Finalice la instalación y la conexión del sifón.
22. Enmasille las grietas entre la bañera, el revestimiento de las paredes y el basamento.

## JUEGO DE MONTAJE SOPORTE

1. Viga de hojalata de 650/700 mm de largura	2 pzas
2. Palita acrílica M 12	6 pzas
3. Abrazadera	4 pzas
4. Tarugo $\varnothing 8$ mm	4 pzas
5. Tornillo para el tarugo $\varnothing 4 \times 40$ mm	4 pzas
6. Tornillo $\varnothing 5,5 \times 16$ mm	8 pzas
7. Taladro $\varnothing 3$ mm	1 pza
8. Arandela	4 pzas
9. Barra de rosca M 12x125	6 pzas
10. Tuerca M 12	18 pzas

## ATENCIÓN!

La bañera de acrílico nunca debe ser permanentemente amurallada. La parte sustentadora de la bañera es su fondo reforzado, en el cual se fijan las patitas adaptables. Entre la superficie superior del revestimiento y el borde de la bañera debe quedar una grieta de mín. 2-3 mm, que será tapada con masilla al concluir la instalación. (Fig. 1 corte B-B)

## ATENCIÓN!

Use tope para taladrar para evitar así la damnificación del acrílico en el fondo de la bañera.

## C/ Montaje de paneles acrílicos con accesorios PANELKIT

Si decide instalar la bañera con un PANEL ACRÍLICO DE COBERTURA, prosiga ya al instalar el soporte según las instrucciones de montaje adjuntas al panel.

## D/ Montaje de los arzones

Según las instrucciones de montaje que viene adjunto al juego del arzón. Los arzones deben ser instalados antes del empotramiento de la bañera. La bañera puede ser adicionalmente equipada con una cabecera.

## MANUTENCIÓN, LIMPIEZA, GARANTÍA

Si desea que la bañera le sirva infalliblemente con mucha duración, guíese por favor con las siguientes recomendaciones:

- limpie la bañera después de cada uso con detergentes líquidos comunes y un trapito. Para el mantenimiento hay que evitar el uso de medios abrasivos, diluyentes, desinfectantes con contenido de cloro, etc.

- al llenar la bañera primero despache agua fría y después la caliente

- repare inmediatamente la grifería que gotea

- disolventes y diluyentes, pero también esmalte para uñas y quitaesmaltes pueden damnificar la superficie de la bañera

- objetos calientes (por ejemplo rizador o cigarrillo) también pueden damnificar la superficie de la bañera

- manchas de agua se pueden eliminar usando agua con vinagre, pequeños arañones se pueden eliminar usando medios pulidores

El productor recomienda: RAVAK CLEANER sirve para eliminar suciedades viejas de la superficie de vidrios, marcos de las mámparas, bañeras de esmalte y acrílato, lavamanos y grifos de agua; RAVAK DESINFECTANT un medio especial de limpieza con fuertes efectos antibacteriales y antimicóticos.

El fabricante proporciona para las bañeras garantía de 10 años siempre que el producto fue instalado de manera profesional y usado solamente para higiene personal y relajamiento de adultos y niños. Al ser el producto usado de manera diferente o empotrado sin las patitas o amurallado permanentemente, la garantía termina.

# CAMPANULA

Pour couvrir le front ou les côtés de la baignoire vous pouvez utiliser des panneaux plastiques ou murailles la baignoire par le procédé classique.

## INSTALLATION DE LA BAIGNOIRE

### A/ Travaux préparatoires

1. Vous ne pouvez installer la baignoire que dans une salle de bains où tous les travaux de construction sont terminés, y compris le revêtement et le pavage. Le revêtement du mur doit atteindre à 150 mm au minimum au-dessous du bord de la baignoire (**image 2**).
2. Si vous allez murailles la baignoire, vous devez suivre les dimensions et la forme de la baignoire pour que la maçonnerie interne soit diminuée de 20 mm au maximum et sa hauteur reste 2-3 mm au-dessous de la découpe de la baignoire voir le détail (**image 1, B-B**). N'oubliez pas faire des orifices pour pouvoir contrôler et manipuler le siphon et la conduite d'eau. Vous pouvez les couvrir par exemple par un revêtement à fixation magnétique ou par une petite porte.
3. La conduite d'amenée de l'eau  $\varnothing$  3/4" ou 1/2". Pour la batterie fixée au mur, installez l'amenée à hauteur de 800 mm au-dessus du plancher à l'endroit le plus convenable. Pour la batterie installée à la baignoire, choisissez l'endroit le plus convenable (**image 2**).
4. Installez la bouche d'écoulement  $\varnothing$  50 mm à proximité de l'orifice d'écoulement, hors la position prévue de pattes (**image 2**).

### B/ Montage de la baign. avec les travaux de maçonnerie(sans panneaux)

5. Gardez la feuille protectrice sur la baignoire au cours de tous les travaux de montage. Travaillez avec précaution.
6. Renversez la baignoire et ajustez les éléments de carton pour que le bord et l'appui-tête de la baignoire ne soient pas endommagés.
7. Installez les pattes de tôle (**image 3**). Remontez les poutres pour qu'elles n'empêchent pas de faire les travaux de maçonnerie. Profitez des orifices dans la poutre ou, le cas échéant, tournez la poutre. Sur le fond renforcé, marquez les trous pour les vis.
8. Par le foret  $\varnothing$  3 mm, forez les trous marqués au profondeur de 10 mm.
9. Complétez les poutres avec les pattes et vissez-les à la baignoire (**image 4**).
10. En tournant les pattes plastiques, ajustez la hauteur totale de la baignoire avec les pattes à 610 mm.
11. Installez la baignoire à la place prévue et contrôlez ou modifiez la distance entre le bord de la baignoire et le muraillement en tournant les attes plastiques.
12. Contrôlez l'équilibre horizontale de la baignoire et resserrez les écrous d'arrêt des pattes.
13. Marquez la position du siphon sur le plancher.
14. Marquez la hauteur réelle du bord de la baignoire sur le mur qui doit être  $610 \pm 5$  mm au-dessus du plancher (**image 2**).
15. Enlevez la baignoire avec précaution et mettez-la de côté.
16. Fixez les agrafes à distance de 55 mm au-dessous du bord supérieur de la baignoire (c'est-à-dire 555 mm au-dessus du plancher). Forez les trous pour les goujons 8 mm (**image 1**).
17. Fixez les agrafes par les vis  $\varnothing$  4 x 40 mm (**image 1, A-A**).
18. Nous recommandons d'installer à la baignoire le système d'écoulement RAVAK (**image 5**) que vous pouvez acheter ensemble avec la baignoire. Préparez le raccordement de la conduite d'écoulement  $\varnothing$  40 mm au siphon.
19. Installez le système d'écoulement à la baignoire suivant les instructions ci-jointes.
20. Avant l'installation définitive de la baignoire, mettez du mastic dans les agrafes et enfoncez-y le bord vertical de la baignoire près du mur.
21. Terminez le montage et raccordez le siphon.
22. Mastiquez les fentes entre la baignoire, le revêtement et le muraillement.

### ASSORTIMENT DE MONTAGE

1. poutre de tôle 650/700 mm	2 pcs
2. patte plastique M 12	6 pcs
3. agrafe	4 pcs
4. goujon $\varnothing$ 8 mm	4 pcs
5. vis $\varnothing$ 4 x 40 mm	4 pcs
6. vis $\varnothing$ 5,5 x 16 mm	8 pcs
7. foret $\varnothing$ 3 mm	1 pcs
8. rondelle	4 pcs
9. barre filetée M 12 x 125	6 pcs
10. écrou M 12	18 pcs

### ATTENTION!

Ne faites jamais le muraillement dur de la baignoire acrylique. La partie porteuse constitue le fond renforcé muni de pattes ajustables. Il faut laisser entre le bord de la baignoire et la surface supérieure du revêtement une fente de 2-3 mm au minimum que vous devez mastiquer, le montage terminé (**image 1, B-B**).

### ATTENTION!

Forez à l'aide de la butée réglable pour ne pas endommager le fond de la baignoire.

### C/ Montage des panneaux plastiques avec l'assortiment PANELKIT

Si vous voulez installer la baignoire avec les panneaux plastiques, suivez les instructions de montage ci-jointes aux panneaux.

### D/ Montage des poignées

Installez les poignées suivant les instructions de montage ci-jointes. Fixez les poignées avant l'installation finale de la baignoire. Vous pouvez compléter la baignoire par l'appui-tête.

### AVERTISSEMENT

Pour le bon fonctionnement de la baignoire, respectez les recommandations suivantes:

- après l'usage, nettoyez la baignoire en utilisant les détergents ordinaires de ménage et le chiffon fin; Il n'est pas recommandé l'usage des pâtes, des dissolvants, de l'acétone, des solutions de nettoyage et de désinfection contenant du chlore et autres.
- mettez d'abord l'eau froide dans la baignoire, et ensuite l'eau chaude
- faites réparer immédiatement la batterie en panne
- des objets chauds (une cigarette par ex.) endommagent la surface de la baignoire
- lavez la baignoire avec de l'eau de vinaigre pour liquider les sédiments
- éliminez les égratignures légères par les préparations à polir

Le fabricant recommande: RAVAK CLEANER une préparation à haut pouvoir activant qui a été conçue spécialement pour l'élimination des impuretés grasses, des restes de savons et des dépôts aqueux; RAVAK DESINFECTANT un produit de nettoyage spécial aux effets antibactériels et anti-moissure marqués.

**Le fabricant offre le délai de garantie de 10 ans en supposant que le produit est installé par un service spécialisé et utilisé exclusivement pour l'hygiène corporelle et pour la relaxation.** La garantie tombe en cas d'une autre manière d'usage, d'une installation sans pattes ou d'un muraillement dur de la baignoire.

# CAMPANULA

În funcție de modul de amenajare a băii dvs., pentru perete frontal și unul sau amândoi pereți laterali puteți folosi panoul din material plastic din oferta noastră, sau puteți utiliza pentru zidire și faianțare tehnologia clasică de zidărie.

## INSTALAREA CĂZII

1. Cada trebuie instalată într-o baie complet finisată, cu faianță și gresie montate. Dacă faianța de pe perete nu coboară până la nivelul pardoselii, atunci puneți faianța cel puțin cu 150 mm sub marginea superioară a căzii. **Fig. 2**

2. În cazul în care cada va fi încastrată, partea interioară a peretelui care o înconjoară trebuie să urmeze linia căzii astfel încât să atingă marginea ei exterioară (cu o toleranță de max. 20mm) și trebuie să fie cu 2-3 mm mai jos decât marginea căzii. **Fig. 1 secțiunea B-B**. Înainte de încastrarea definitivă a căzii nu uitați să lăsați o deschidere în unul din pereți pentru a avea acces la țevile de apă și sifon. O placă de faianță cu magneți sau o ușiță pot acoperi această deschidere.

3. Conductele principale de apă pot avea  $\varnothing$  de 3/4" sau de 1/2". Pentru bateriile montate pe perete, țeava de apă care face legătura trebuie să fie montată la 800 mm de pardoseală în locul care se potrivește cel mai bine formei căzii și bateriilor folosite. În cazul în care alegeți bateriile stativ, montați robinetele de siguranță pe țevile de admisie în locurile care se potrivesc cu amplasarea bateriilor pe cadă. **Fig. 2**

4. Teava de scurgere are  $\varnothing$  de 50 mm. Trebuie instalată lângă scurgerea căzii astfel încât să nu se suprapună locului prevăzut pentru picioarele căzii. **Fig. 2**

## B/ Procedura de montare a căzii încastrate fără panou

- Pe durata întregii instalări, păstrați folia protectoare pe cadă și lucrați cu atenție.
- Întoarceți cada invers, așezați pe colțurile ei ambalajul de carton și polistiren astfel încât marginea căzii și tetiera să nu se deterioreze.
- Din **Fig. 3** determinați amplasarea suporturilor din tablă ale picioarelor căzii. Adaptați înălțimea suporturilor în funcție de tipul de încastrare. În acest scop puteți profita de faptul că suporturile sunt prevăzute cu orificii asimetric amplasate, eventual puteți roti suporturile. Pe partea întărită a fundului căzii marcați orificiile pentru șuruburile care vor fixa cada.
- Cu un burghiu de  $\varnothing$  3 mm diametru dați o gaură de 10 mm adâncime în locurile marcate.
- Asamblați picioarele pe suporturi și fixați-le pe fundul căzii. **Fig. 4**
- Prin rotirea picioarelor din plastic ajustați înălțimea totală a căzii la 610 mm.
- Așezați cada în poziția dorită și, dacă este necesar, rotiți picioarele căzii pentru a modifica distanța între marginea căzii și zidărie.
- Când cada este la nivel, strângeți piulițele picioarelor.
- Pe pardoseală, marcați locul în care va fi amplasat sifonul.
- Pe perețele cu faianță marcați înălțimea reală a marginii superioare a căzii. Aceasta trebuie să fie la  $610 \pm 5$  mm față de pardoseală. **Fig. 2**
- Înlăturați cu grijă cada.
- Așezați bride de 55 mm sub marginea superioară a căzii (555 mm deasupra pardoselii). Găurile pentru dibluri trebuie să aibă  $\varnothing$  8 mm. **Fig. 1**
- Prindeți bridele cu șuruburi de  $\varnothing$  4x40 mm. **Fig. 1 secțiunea A-A**.
- Vă recomandăm să montați în cadă sistemul de evacuare RAVAK (**Fig. 5**) care se poate cumpăra odată cu cada. Pregătiți o țeavă de scurgere cu  $\varnothing$  40 mm pentru conectarea la sifon.
- Montați sistemul de evacuare la cadă conform instrucțiunilor speciale din pachet.
- Înainte de montarea definitivă a căzii, puneți adeziv pe bridele în care introduceți marginile dinspre perete ale căzii. **Fig. 1 secțiunea A-A**.
- Finalizați montarea și conectarea sifonului.
- Etanșați spațiile dintre cadă și pereții de sprijin cu faianță.

## KIT DE MONTAJ

1. Bară portantă din tablă lungime 650/700 mm	2 buc.
2. Picioară din plastic M12	6 buc.
3. Bridă	4 buc.
4. Diblu $\varnothing$ 8 mm	4 buc.
5. Șurub pentru diblu $\varnothing$ 4 x 40 mm	4 buc.
6. Șurub $\varnothing$ 5,5 x 16 mm	8 buc.
7. Burghiu $\varnothing$ 3 mm	1 buc.
8. Șaibă	4 buc.
9. Bară filetată M12x125	6 buc.
10. Piuliță M12	18 buc.

## ATENȚIE!

La zidirea căzii din acrilat lăsați un mic spațiu între cadă și zidărie. Partea portantă a căzii o constituie fundul întărit pe care se montează picioarele reglabile. Între partea superioară a suprafeței faianțate și marginea căzii trebuie să rămână o fantă de min. 2 - 3 mm care urmează a fi etanșată cu silicon după terminarea montajului. (**Fig. 1 secțiunea B - B**)

## ATENȚIE!

Găurile se realizează cu ajutorul mașinii de găurit cu dispozitiv de protecție pentru a nu deteriora fundul căzii din materialul plastic.

## C/ Montarea panoului de plastic cu accesorii panelkit

În cazul în care montați cada dotată cu un panou pentru placarea peretelui, urmăriți instrucțiunile de montaj atașate panoului.

## D/ Montarea mânerelor

Urmați instrucțiunile pe care le primiți odată cu setul de mânere. Montați mânerele înainte de a instala cada. De asemenea, cada poate fi dotată și cu tetieră.

## ÎNTREȚINERE, CURĂȚARE și perioadă de garanție

Pentru o utilizare corespunzătoare și de durată a căzii respectați următoarele recomandări:

- curățați cada după fiecare utilizare cu soluții lichide obișnuite și cu o buc.ată de cârpă moale. Trebuie evitată utilizarea pastei abrazive, solventilor, acetonei, mijloacelor de curățat și de dezinfectie cu conținut de clor și asemănătoare.

- dați drumul în cadă întâi la apă rece și apoi la cea caldă

- asigurați repararea neîntârziată a bateriei care curge

- dizolvanții și diluanții, precum și lacul de unghii și acetona deteriorează suprafața căzii

- la fel de periculoase pentru suprafața căzii sunt și obiectele încinse (de ex.: țigara sau ondulator de păr încins)

- depunerile din apă pot fi înlăturate prin spălarea cu apă cu oțet, iar unele zgărieturi mici pot fi netezite cu soluții de lustruit

Producătorul recomandă folosirea produselor: RAVAK CLEANER - înlătură depunerile vechi și uscate de pe suprafețele din sticlă, ramele de duș, căzile emailate sau din acrilat, chiuvete și baterii; RAVAK DESINFECTANT este un preparat special cu efecte antibacteriene și antifungice.

**Producătorul oferă o garanție de 10 ani în cazul în care cada a fost instalată de către specialiști și utilizată exclusiv pentru igiena personală și relaxarea adulților și copiilor.** În cazul folosirii pentru alte scopuri, al instalării fără picioare, sau al zidirii fixe, garanția se anulează.



# CAMPANULA

Podľa dispozičného riešenia vo Vašej kúpeľni je možné využiť na uzavretie čelnej steny a jedného alebo oboch bokov vane plastovými panelmi z našej ponuky, prípadne previesť obmurovanie a obloženie vane klasickou murárskou technológiou.

## INŠTALÁCIA VANE

### A/ Stavebná pripravenosť

1. Vaňu môžete inštalovať iba do stavebne úplne dokončenej kúpeľne s hotovými obkladmi stien a položenou dlažbou. Pokiaľ nie je obklad stien v plnej výške až k podlahe, musí byť ukončený minimálne 150 mm pod úrovňou hornej hrany vane. **Obr. 2.**
2. Ak chcete vaňu obmurovať, musí vnútorná výmurovka kopírovať tvar vane tak, aby zasahovala pod vonkajší okraj vane maximálne o 20 mm a pri výškovom výrovnaní vane bola 2 – 3 milimetre pod hranou - viď. detail **Obr. 1 - řez B-B**. Nezabudnite pri obmurovaní vane ponechať v murive montážne otvory pre prístup k sifónu a prívodu vody. Kryté môžu byť napríklad obkladom na magnetické upevnenie alebo dvierkami.
3. Prívod vody  $\varnothing$  3/4" alebo 1/2". Pre nástennú batériu zostrojíte vyústenie vo výške cca 800 mm od podlahy v mieste, kde je to podľa tvaru vane a použitej batérie najvhodnejšie. Pri voľbe stojanovej batérie osadiť vývody uzatvárajúcimi ventilmi v mieste, vhodnom pre umiestnenie batérie vo vani. **Obr. 2**
4. Vyústenie odpadu  $\varnothing$  50 mm. Umiestniť podľa možnosti v blízkosti výpuste vane - mimo predpokladaného umiestnenia nožičiek. **Obr. 2**

### B/ Montáž vane pre obmurovanie

5. Po celú dobu montáže ponechajte vo vani ochrannú fóliu a pracujte so zvýšenou opatrnosťou.
6. Vaňu otočte hore dnom, na rohy nasadíte kartónové diely obalu s polystyrénom tak, aby sa nepoškodil okraj vane a zvýšený podhlavník.
7. Podľa **obrázku č. 3** rozmerajte osadenie plechových nosníkov nožičiek. Podľa spôsobu obmurovania vysuňte nosníky menej alebo viac tak, aby neprekážali primurovke. K tomu využijete nesúmerne umiestnené otvory v nosiči, prípadne nosič otočte. Na zosilnenú časť dna označte otvory prípevňovacích vrutov.
8. Vrtákom  $\varnothing$  3 mm vyvrtajte označené otvory do hĺbky 10 mm.
9. Skompletujte nosiče s nožičkami a priskrutkujte ich na vaňu **Obr. 4**
10. Otáčaním plastových nožičiek nadstavte celkovú výšku vane s nožičkami na 610 mm.
11. Vaňu postavte na miesto a skontrolujte, prípadne upravte, vzdialenosť medzi okrajom vane a obmurovkou otáčaním nožičiek.
12. Po kontrole rovinnosti v oboch smeroch dotiahnite poisťovacie matice nožičiek.
13. Na podlahu vykreslite polohu otvoru pre sifón.
14. Na obklad stien vykreslite skutočnú výšku horného okraja vane, musí byť vo výške  $610 \pm 5$  mm od roviny podlahy. **Obr. 2**
15. Vaňu opatrne vyberte a odstavte.
16. Príchytky umiestnite 55 mm pod rovinu hornej hrany vane (t.j. 555 mm od podlahy). Otvory pre hmoždinky  $\varnothing$  8 mm. **Obr. 1**
17. Príchytky priskrutkujte pomocou skrutiek  $\varnothing$  4 x 40 mm. **Obr. 1 – řez A-A**
18. Vaňu doporučujeme vybaviť odtokovým kompletom RAVAK (**Obr. 5**), ktorý si môžete zakúpiť súčasne s vaňou. Odpadové potrubie o  $\varnothing$  40 mm pripravte k napojeniu v mieste sifónu.
19. Odtokový komplet namontujte na vaňu podľa samostatného návodu priloženého v balení.
20. Pred definitívnym osadením vane naneste tmel do prichytiek a nasuňte do nich zvislý okraj vane pri stenách. **Obr. 1 – řez A-A**
21. Dokončíte montáž a pripojenie sifónu.
22. Zatmelte špáry medzi vaňou, obkladom stien a podmurovkou.

### MONTÁŽNA SADA - PODPORA

1. Plechový nosník dĺžky 650/700 mm	2 ks
2. Nožička plastová M12	6 ks
3. Príchytka	4 ks
4. Hmoždinka $\varnothing$ 8 mm	4 ks
5. Skrutka do hmožd. $\varnothing$ 4 x 40 mm	4 ks
6. Skrutka $\varnothing$ 5,5 x 16 mm	8 ks
7. Vrták $\varnothing$ 3 mm	1 ks
8. Podložka $\varnothing$ 4,3/11,5 mm	4 ks
9. Závitová tyč M12x120	6 ks
10. Matica M12	18 ks

### POZOR!

Akrylátová vaňa nesmie byť nikdy napevno zamurovaná. Nosnou časťou vane je zosilnené dno, na ktoré sa upevňujú nadstaviteľné nožičky. Medzi hornou plochou obkladu a okrajom vane musí zostať špára min. 2 – 3 mm, ktorá sa zatmelí po skončení montáže. (**Obr. 1 - řez B-B**)

### POZOR!

Vrtajte s pomocou dorazu tak, aby ste nepoškodili plast dna vane.

### C/ Montáž plastových panelov s príslušenstvom PANELKIT

Pokiaľ budete montovať vaňu s PLASTOVÝM OBKLADACÍM PANELOM, postupujte už pri montáži podpôr podľa MN priloženého k panelu.

### D/ Montáž madla a podhlavníka

Podľa montážneho návodu, ktorý je priložený pri madle a podhlavníku. Doplňky sa montujú pred osadením vane.

### ÚDRŽBA, ČISTENIE, ZÁRUČNÁ DOBA

Pokiaľ chcete, aby Vám vaňa dlho a spoľahlivo slúžila, riadte sa prosím nasledujúcimi doporučeniami:

- vaňu čistite po každom použití bežnými tekutými prostriedkami a handričkou. Treba sa vyvarovať použitím brúsnej pasty, rozpúšťadiela desinfekčných prípravkov s obsahom chlóru, apod.
  - do vane napúšťajte najprv chladnú vodu, až potom horúcu
  - kvapkajúce batérie nechajte ihneď opraviť
  - rozpúšťadlá a riedidlá, ale i lak na nechty a odlakovač poškodzujú povrch vane
  - horúce predmety (napr. el. kulma alebo cigareta) môžu tiež poškodiť povrch vane
  - usadeniny z vody je možné odstrániť octovou vodou, menšie poškrabanie vane je možné vyhladiť leštiacimi prostriedkami
- Výrobca odporúča: ravak cleaner - slúži na odstránenie starých a zašlých nečistôt z povrchu skla, rámov sprchových kútov, smaltovaných a akrylátových vaní, umvadiel a vodovodných batérií; ravak desinfektant - je špeciálny prostriedok s výraznými antibakteriálnymi a protipliesňovými účinkami.

**Výrobca poskytuje na vane záruku v trvaní 10 rokov za predpokladu, že výrobok bol odborne namontovaný a používaný podľa návodu k obsluhu.** Pri inom spôsobe použitia, osadenia bez nožičiek alebo pri pevnom zamurovaní záruka zaniká.



# CAMPANULA

Podle dispozičního řešení ve Vaší koupelně můžete použít k uzavření čelní stěny a jednoho nebo obou boků vany plastové panely z naší nabídky nebo provést obezdění a obložení vany klasickou zednickou technologií.

## INSTALACE VANY

### A/ Stavební připravenost

1. Vanu můžete instalovat pouze do stavebně zcela dokončené koupelny s hotovými obklady stěn a položenou dlažbou. Pokud není obklad stěn v plné výšce až k podlaze, musí být ukončen minimálně 150 mm pod úroveň horní hrany vany. **Obr. 2.**
2. Budete-li vanu obezdívat, musí vnitřek obezdívky kopírovat tvar vany tak, aby zasahoval pod vnější okraj vany maximálně 20 mm a výškově byl 2-3 mm pod hranou ořezu - viz **detail Obr. 1 - řez B-B**. Nezapomeňte při obezdívání vany nechat ve zdivu montážní otvory pro přístup k sifonu a přívodu vody. Kryté mohou být například obkladem na magnetické upevnění nebo dvíčky.
3. Přívod vody  $\varnothing$  3/4" nebo 1/2". Pro nástěnnou baterii zříďte vyústění ve výšce cca 800 mm od podlahy v místě, kde je to dle tvaru vany a použité baterie nevhodnější. Při volbě stojánkové baterie osadte vývody uzavíracími ventily v místě, vhodném pro umístění baterie ve vaně. **Obr. 2**
4. Vyústění odpadu  $\varnothing$  50 mm. Proveďte v blízkosti vypustě vany - mimo předpokládané umístění nožiček. **Obr. 2**

### B/ Postup montáže vany při obezdění bez panelu

5. Po celou dobu montáže ponechte ve vaně ochrannou folii a pracujte se zvýšenou opatrností
6. Vanu otočte dnem vzhůru, na rohy nasadte kartonové díly obalu s polystyrenem tak, aby se nepoškodil okraj vany a zvýšený podhlavník.
7. Podle **obrázku č. 3** rozměřte osazení plechových nosníků nožiček. Podle způsobu obezdění vysuňte nosníky méně nebo více tak, aby nepřekážely obezdívce. K tomu využijte nesouměrně umístěné otvory v nosníku, případně nosník otočte. Na zesílenou část dna označte otvory připevňovacích vrutů.
8. Vrtákem  $\varnothing$  3 mm vyvrtajte označené otvory do hloubky 10 mm.
9. Skompletujte nosník s nožičkami a přišroubujte je na vanu. **Obr. 4**
10. Otáčením plastových nožiček seřídte celkovou výšku vany s nožičkami na 610 mm.
11. Vanu ustavte na místo a zkontrolujte, případně upravte, vzdálenost mezi okrajem vany a obezdívkou otáčením nožiček.
12. Po kontrole rovinnosti v obou směrech dotáhněte pojišťovací matice nožiček.
13. Na podlahu vykreslete polohu otvoru pro sifon.
14. Na obklad stěn vykreslete skutečnou výšku horního okraje vany, musí být ve výši  $610 \pm 5$  mm od roviny podlahy. **Obr. 2**
15. Vanu opatrně vyjměte a odstavte.
16. Přichytky umístěte 55 mm pod rovinou horní hrany vany (t.j. 555 mm od podlahy). Otvory pro hmoždinky  $\varnothing$  8 mm. **Obr. 1**
17. Přichytky přišroubujte pomocí vrutů  $\varnothing$  4 x 40 mm (**Obr. 1 – řez A-A**).
18. Vanu doporučujeme vybavit odtokovým kompletem RAVAK (**Obr. 5**), který můžete zakoupit současně s vanou. Odpadní potrubí o  $\varnothing$  40 mm připravte k napojení v místě sifonu.
19. Odtokový komplet namontujte na vanu dle samostatného návodu uvnitř balení.
20. Před definitivním osazením vany naneste tmel do přichytek a nasuňte do nich svislý okraj vany u stěn. **Obr. 1 – řez A-A**
21. Dokončete montáž a připojení sifonu.
22. Zatmelte spáry mezi vanou, obkladem stěn a podezdívkou.

### MONTÁŽNÍ SADA - PODPORA

1. Plechový nosník délky 650/700 mm	2 ks
2. Nožička plastová M12	6 ks
3. Přichytka	4 ks
4. Hmoždinka $\varnothing$ 8 mm	4 ks
5. Vrut do hmoždinky $\varnothing$ 4 x 40 mm	4 ks
6. Vrut $\varnothing$ 5,5 x 16 mm	8 ks
7. Vrtáček $\varnothing$ 3 mm	1 ks
8. Podložka	4 ks
9. Závitová tyč M12x125	6 ks
10. Matice M12	18 ks

#### POZOR!

Akrylátová vana nesmí být nikdy napevno zazděna. Nosnou částí vany je zesílené dno, na které se upevňují stavitelné nožičky. Mezi horní plochou obkladu a okrajem vany musí zůstat spára min. 2 – 3 mm, která se zatmelí po skončení montáže. (**Obr. 1 - řez B-B**)

#### POZOR!

Vrtejte s pomocí dorazu tak, abyste nepoškodili plast dna vany.

### C/ Montáž plastových panelů s příslušenstvím PANELKIT

Pokud budete montovat vanu s PLASTOVÝM OBKLADNÍM PANELEM, postupujte již při montáži podpor podle MN přiloženého k panelu.

### D/ Montáž madel

Dle montážního návodu, který je přiložen u soupravy madla. Madla se montují před osazením vany. Vanu lze dovybavit podhlavníkem.

## ÚDRŽBA, ČIŠTĚNÍ, ZÁRUČNÍ DOBA

Pokud chcete, aby Vám vana dlouho a spolehlivě sloužila, řiďte se prosím následujícími doporučeními:

- vanu čistěte po každém použití běžnými tekutými prostředky a hadříkem. Je třeba se vyvarovat použití brusné pasty, rozpouštědel, acetonu, čisticích a desinfekčních přípravků s obsahem chloru apod.

- kapající baterii nechte ihned opravit

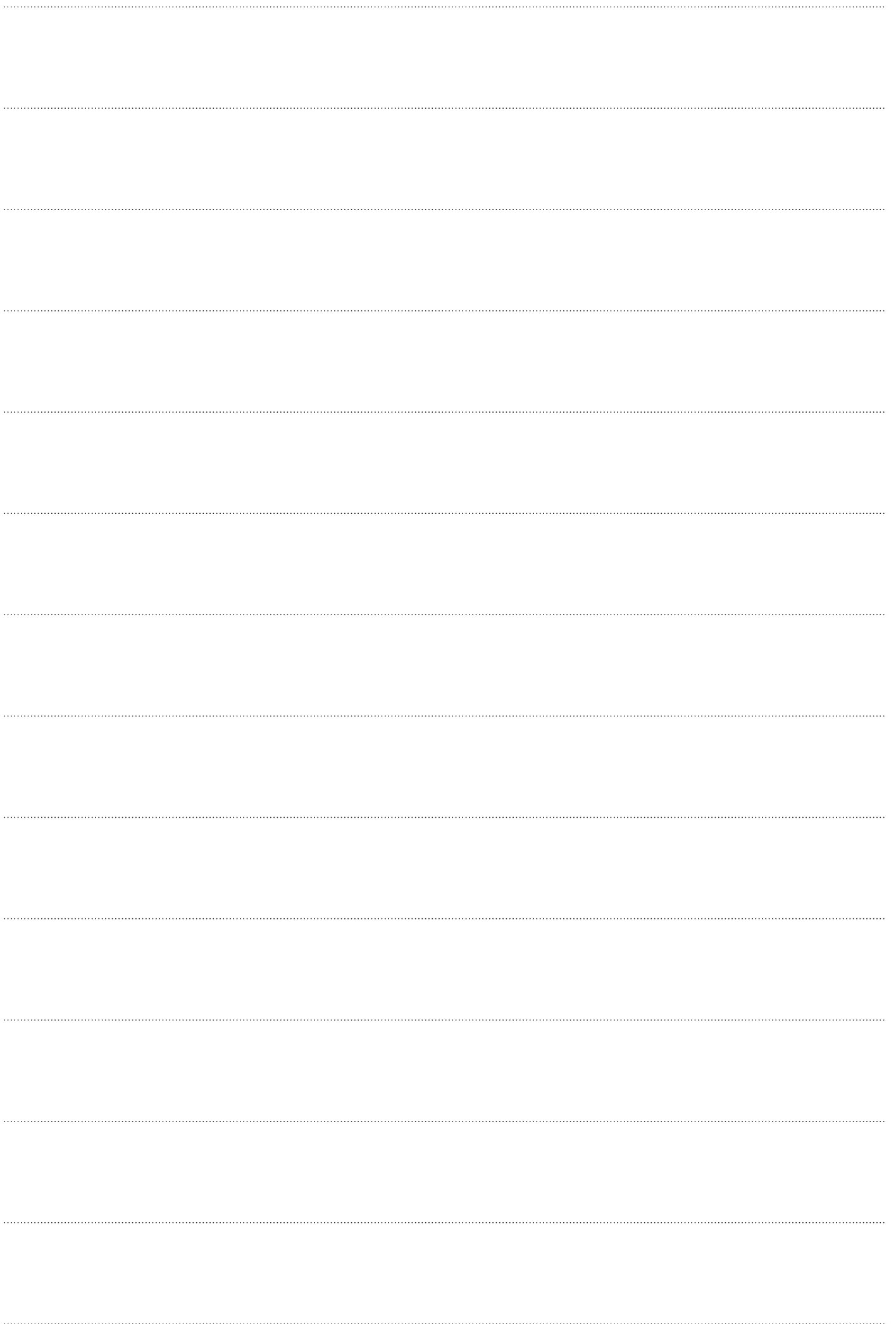
- rozpouštědla a ředidla, ale i lak na nehty a odlakovač poškozují povrch vany

- horké předměty (např. el. kulma nebo cigareta) mohou také poškodit povrch vany

- usazeniny z vody lze odstranit omytím octovou vodou, menší poškrábání vany je možné vyhladit leštícími prostředky.

Výrobce doporučuje: ravak cleaner - slouží na odstranění starých a zašlých nečistot z povrchu skla, rámu sprchových koutů, smaltovaných i akrylátových van, umyvadel a vodovodních baterií; ravak desinfektant - je speciální čisticí prostředek s výraznými antibakteriálními a protiplísňovými účinky

Výrobce poskytuje na vany záruku v trvání 10 let za předpokladu, že výrobek byl odborně namontován a používán pouze k osobní hygieně a relaxaci dospělých a dětí. Při jiném způsobu užití, osazení bez nožiček nebo při pevném zazdění záruka zaniká.



**RAVAK a.s.**, Obecnická 285, 261 01 Příbram I, ČR  
tel.: +420 318 427 111, fax: +420 318 427 278. e-mail: info@ravak.cz, www.ravak.cz

**RAVAK SLOVAKIA spol. s r.o.**, Stará Vajnorská 4, 832 55 Bratislava  
tel.: 02 444 550 01, fax: 02 444 550 02, e-mail: obchod@ravak.sk, www.ravak.sk

**RAVAK POLSKA s.a.**, Kałęczyn 2B,, ul. Radziejowicka 124, 05-825 Grodzisk Mazowiecki, POLSKA  
tel.: 22 / 755 40 30, fax: 22 / 755 43 90, e-mail: info@ravak.pl, www.ravak.pl

**RAVAK Hungary Kft.**, 1142 Budapest, Erzsébet királyné útja 125, HUNGARY  
tel.: 06 (1) 223 13 15, 06 (1) 223 13 16, fax: 06 (1) 223 13 14, e-mail: info@ravak.hu, www.ravak.hu

**Ravak Gesellschaft** für Sanitärprodukte mbH, Alexanderstrasse 58, D - 45472 Mülheim an der Ruhr  
Tel. (0208) 37789-30 Fax. (0208) 37789-55, www.ravak.de, e-mail: info@ravak.de

**RAVAK a.s.**, Representative Office in Ukraine, 21 Dniprovska Naberezhna str., 2nd floor, 02081, Kyiv, Ukraine  
tel.: 00380 44 2203232, 00380 44 3605200, fax: 00380 44 2204343, e-mail: ravak@ravak.kiev.ua, web: www.ravak.ua

**OOO RAVAK** ru, ul. Staropetrovskiy pr. 7A, Moskva 125 130,  
tel./fax: 007 495 710 82 23, 007 495 450 12 77, e-mail: ravak@inbox.ru, www.ravak.com

# RAVAK®

**RAVAK a.s.**, Obecnická 285, 261 01 Příbram I  
tel.: +420 318 427 200, 318 427 111 fax: +420 318 427 269  
e-mail: info@ravak.cz, www.ravak.com, www.ravak.cz