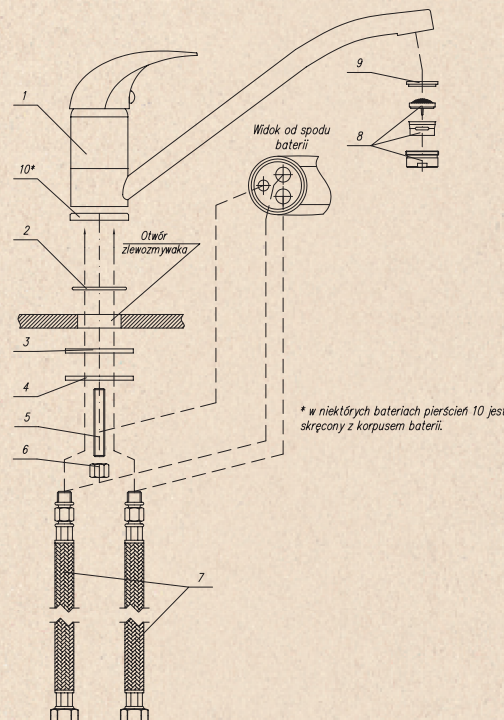




  
**deante**  
 pokieruj wodą

# INSTRUKCJA MONTAŻU BATERII



10	Pierścień
9	Uszczelka
8	Perlator
7	Wężyki przyłączeniowe
6	Nakrętka
5	Śruba mocująca
4	Podkładka metalowa
3	Podkładka gumowa
2	Oring
1	Bateria
Nr	Nazwa części
Nazwa przedmiotu	Bateria zlewozmywakowa stojąca



## INSTRUKCJA MONTAŻU BATERII ZLEWOZMYWAKOWEJ STOJĄCEJ

1. Montaż baterii (1) rozpoczynamy od wkręcenia w nagwintowany otwór baterii śruby mocującej (5) (w niektórych typach baterii występuje montaż przy pomocy dwóch śrub).
2. W nagwintowane gniazda baterii wkręcamy elastyczne wężyki przyłączeniowe (7) doprowadzające wodę. Wężyki należy lekko dokręcić kluczem płaskim aż do wyczuwalnego oporu.
3. Baterię wstawiamy w otwór zlewozmywaka pamiętając o umieszczeniu pod baterią pierścienia (10) wraz z gumową podkładką (2).
4. Na śrubę (śruby) opisane w pkt.1 nakładamy podkładkę gumową (3) oraz podkładkę metalową (4). Na śrubę (śruby) (5) nakręcamy nakrętkę (nakrętki) (6) i przy pomocy klucza płaskiego dokręcamy, aż do wyczuwalnego oporu. Mocowanie powinno być pewne, ale niezbyt mocne, aby nie powodować odkształceń lub zbyt dużych naprężeń.
5. Łączymy baterię z instalacją wodną poprzez przykręcenie wężyków przyłączeniowych (7) do zaworów kątowych z filtrem siatkowym (nie są one elementem wyposażenia baterii). Brak zaworów kątowych z filtrem może spowodować uszkodzenie głowicy przez mogące dostać się do środka zanieczyszczenia znajdujące się w wodzie.
6. Sprawdzamy prawidłowość połączenia wszystkich elementów, a w przypadku wykrycia nie szczelności dokręcamy złączki, aż do uzyskania szczelnego połączenia.