

# *panel ROSA*

**Installation of the ROSA bathtub with plastic front panel**

**Montage der Wanne ROSA mit Frontpaneel aus Kunststoff**

**Montaż czołowego panelu do wanny ROSA**

**A ROSA típusú akrilkádhoz tartozó előlap szerelési útmutatója**

**Установка ванны ROSA с передней панелью**

**Montaje de la bañera ROSA con panel acrílico frontal**

**Montage de la baignoire ROSA avec le panneau frontal plastique**

**Instalarea căzii ROSA cu mască frontală din plastic**

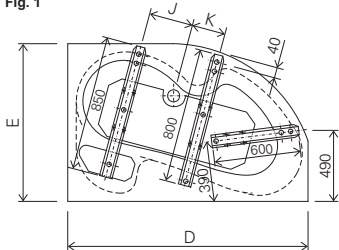
**Монтаж на вана ROSA с пластмасов фронтален панел**

**Montáž vany ROSA s plastovým čelním panelem**

**RAVAK®**



Fig. 1



### MOUNTING KIT - PANEL KIT

101 Threaded rod M 12x550 mm	3 pcs
102 M 12 nut	18 pcs
103 Threaded rod support no. 17	3 pcs
104 Panel holder no. 15	3 pcs
105 Panel holder no. 10	3 pcs
106 Washer, Ø 13	3 pcs
107 Panel holder no. 20, lateral	4 pcs
108 Dowel, Ø 8	8 pcs
109 Dowel screw, 4x40	8 pcs
110 Self-tapping screw, Ø 3.5x13	4 pcs
111 Metal support, length 600 mm	1 pc
112 Plastic supporting leg, M 12	1 pc
113 Washer for the plastic supporting leg	1 pc
114 Threaded rod, M 12 x 125	1 pc
115 Self-tapping screw, 5.5x16	4 pcs
52 Plastic washer, Ø 4	4 pcs
53 Plastic cap, Ø 4	4 pcs

To assemble the bathtub with the panel, use all the parts in the basic bathtub mounting kit plus the panel accessories included in the PANEL and PANELKIT kits. When installing the bathtub, item **A CONSTRUCTIONAL READINESS** of the bathtub manual and item **B**, supplemented by the following instructions, apply in the full extent.

### Mounting procedure

- Turn the bathtub upside down and place the cardboard parts of the packaging together with Styrofoam on the corners so that the rim of the bathtub and the raised headrest do not become damaged.
- The bathtub with a panel has 3 metal supports. Bolt the threaded rods (101) (length 550 mm) to the outer openings in the supports by the inclined side. Mount the threaded rod (3) (length 450 mm) with the supporting leg to the other end of the support (2) (length 850 mm) below the bathtub seat. Permanently mount the separate supporting legs with a screw 125 mm long before fastening the supports. ATTENTION! The metal supports are universal and may have more openings. When attaching them to the bathtub, use only the 6 mm openings by the reinforced bottom, the 12.5 mm openings for the supporting legs and the threaded rods according to the figure.
- Mount the panel holder (104) between two nuts (102) on the other end of the 3 threaded rods (101). Do not tighten the nuts; allow some clearance for mounting and adjusting.
- Place the completed supports on the reinforced bottom of the bathtub and bring them into position. The 800 and 850 mm supports are perpendicular to the longitudinal axis of the reinforced bottom; the supports' distance from the siphon axis is according to the table:

Dimension	140x105	150x105	160x105
J	200	260	310
K	200	230	250

The third, 600 mm support goes from the center of the bathtub seat sideways towards the bathtub arch. All supports are turned by two 12.5 mm openings towards the bathtub arch. Trace the position of the supports on the bathtub bottom.

- Using a water level or set squares, measure the exact distance between the axis of the outer opening in the support and the bathtub contour and shift the support so that the center of the opening in the long threaded rod (101) is 40 mm from the bathtub edge and that the panel holder (104) is approximately 3 mm from the outer bathtub edge.
- Trace the contours of the 6 mm openings in the metal supports on the bottom of the bathtub. Put the supports to one side and, using the enclosed drill bit, drill the 3 mm fastening holes. ATTENTION! Drill only within the reinforced part of the bottom to a depth of 10 mm using a stop so that you don't damage the plastic of the bottom of the bathtub.
- Put the supports back and bolt them using the screws (7) and (115). It is recommended to use cement under the support edges touching the bathtub. Fig. 1.
- Adjust the position of the threaded rod with the holder (104); trace the position of the support (103) on the bathtub. Apply a sufficient amount of cement to the marked spot on the bathtub rim under the support (103). Tighten the nuts (102) on the support applying a little pre-stress so that the upper edge of the bathtub does not become deformed.
- Adjust the height of the panel holder (104) so that the panel, after sliding in, is just below the bathtub cut edge and it matches the shape of the outer outline. To stabilize the lower part of the panel, mount the holder (105) under the support as a prop using the washer (106) and secure it with the nut (102).

- Place the bathtub in its final location and using a water level, adjust it to a horizontal position. ATTENTION: for a bathtub with a panel, measure the distance between the floor and the bathtub cut line as 567 mm.
- Slide the panel into the holders on the bathtub and level it. Trace the panel contour on the floor and on the sidewalls.

Check the functioning of the supports (105) in the lower part of the panel.

- After removing the panel, adjust the position of the support (105); check and secure the position of the supporting legs (6) and (112) as well as the panel holders (104). Fig. 2.
- Trace the upper bathtub edge on the walls and bolt the clips for the bathtub rim (9) according to the bathtub installation manual, item 16.
- To fasten the panel to the side walls, two holders (107) are used for the left bathtub edge and two for the right. Place the holder (107) on the panel contour at the selected spot. Move the panel holder downwards, under the bathtub, by the thickness of the panel, i.e. 3 to 4 mm from the panel contour and trace the centers of the oval mounting openings on the wall. Drill 8 mm holes at the marked centers, insert the dowels (108), and bolt the panel holders (107) using the screws (109). Mark the axes of the panel holders on the panel contour on the wall. Fig. 3.

- Mount the drain set on the bathtub. For soundproofing, it is recommended to attach a plastic foam band of approximately 10x6 mm (12x5 mm) on the bathtub sides adjacent to the wall.

- Place the bathtub back in its final location and suspend it on the plastic clips according to the bathtub installation manual. Insert the front panel (51) into the holders and level it. Mark the centers of the fastening openings (at the center of the perforated sheet) on the panel at the positions of the side holders (107).
- Using a 3 mm drill bit, drill a hole through the panel and the perforated sheet. Be CAREFUL not to damage the plastic panel with the drill chuck! Fasten the panel using the self-drilling screw (110) with the plastic washer (52); press the plastic cap (53) on the bolt head. Fig. 3.
- If necessary, it is possible to cement the joints between the panel and the tiles or possibly the horizontal joints. After cementing the bathtub to the tiles, or after mounting the bathtub laths, it is recommended to fill the bathtub with approximately 100 liters of water and leave it until the next day until the cement sets.

### MOUNTING KIT - PANEL

51 ROSA panel 140, (150), (160)	1 pc
---------------------------------	------

Fig. 2

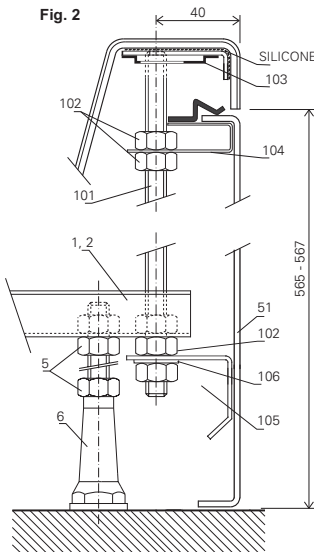
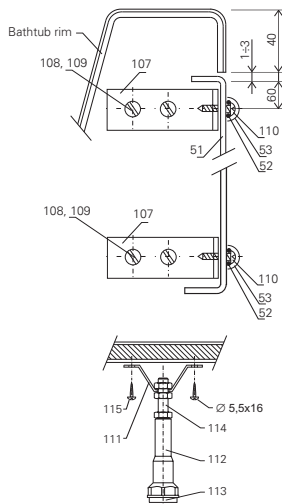


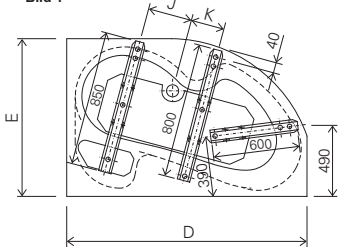
Fig. 3





# Montage der Wanne ROSA mit Frontpanel aus Kunststoff

Bild 1



## MONTAGESATZ - PANELKIT

101. Gewindestift M 12 x550 mm	3 Stück
102. Mutter M 12	18 Stück
103. Gewindestifthalter Nr. 17	3 Stück
104. Paneelhalter Nr. 15	3 Stück
105. Paneelhalter Nr. 10	3 Stück
106. Unterlegscheibe Ø 13	3 Stück
107. seitlicher Paneelhalter Nr. 20	4 Stück
108. Dübel Ø 8	8 Stück
109. Dübelschraube Ø 4x40	8 Stück
110. Gewinnschneidschraube Ø 3,5x13	4 Stück
111. Blechträger, Länge 600 mm	1 Stück
112. Plastikfuß M 12	1 Stück
113. Untersatz für Plastikfuß	1 Stück
114. Gewindestift M 12 x 125	1 Stück
115. Gewinnschneidschraube 5,5x16	4 Stück
52. Plastik-Unterlegscheibe Ø 4	4 Stück
53. Plastikklappe Ø 4	4 Stück

Verwenden Sie zur Komplettierung der Wanne alle Teile aus dem Grund-Montagesatz der Wanne, ergänzt mit Paneel-Zubehör in den Montagesätzen PANEL und PANELKIT. Für die Installation der Wanne gilt grundsätzlich Punkt A der Anleitung zur Wannenmontage BAUAUSFÜHRUNG sowie Punkt B, ergänzt mit folgenden Anweisungen.

## Montageanleitung

- Stellen Sie die Wanne auf den Kopf, schützen Sie die Ecken durch Polystyrenstücke der Verpackung, damit der Wannenrand und die erhöhte Kopfstütze nicht beschädigt werden.
- Die Wanne mit Paneel hat 3 Blechträger. Schrauben Sie die Gewindestifte **101** (Länge 550 mm) an die Außenöffnung der Träger an der abgeschragten Seite. Montieren Sie an das zweite Ende des Trägers **2** (Länge 850 mm) den Gewindestift **4** (Länge 450 mm) mit Stützfuß unter dem Sitz. Montieren Sie nun die Füße mit einer 125 mm langen Schraube endgültig zur Befestigung der Träger. ACHTUNG! Die Metallträger sind universell verwendbar und können mehrere Öffnungen besitzen. Verwenden Sie zur Befestigung an der Wanne nur die Öffnungen mit Ø 6 mm am verstärkten Boden, die Öffnungen mit Ø 12,5 mm für die Füße und Gewindestifte (siehe Bild).

- Setzen Sie am anderen Ende **3** der Gewindestifte **101** den Paneelhalter **104** zwischen den zwei Schrauben **102** ein. Ziehen Sie die Schraube nicht fest, lassen Sie Spielraum für den Einbau und die Einstellung.

- Legen Sie die komplettierten Träger auf den verstärkten Boden der Wanne und positionieren Sie diese. Die Träger mit der Länge von 800 mm und 850 mm liegen senkrecht zur Längsachse des verstärkten Bodens, in einer Entfernung von der Achse des Geruchsverschlusses nach der Tabelle:

Abmessung	140x105	150x105	160x105
J	200	260	310
K	200	230	250

Der dritte Träger (Länge 600 mm) zeigt schräg von der Wannenmitte zum Rand des Wannenbogens. Die Träger sind immer durch zwei Öffnungen mit Ø 12,5 mm zum Wannenbogen gedreht. Zeichnen Sie die Position der Träger auf den Wannenboden ein.

- Legen Sie die Füße mit Hilfe einer Wasserwaage oder eines Winkelzeisens die genaue Entfernung der Achse der äußeren Öffnung im Träger von der Wannenkontur ab. Verschieben Sie den Träger so, damit sich die Mitte der Öffnung des langen Gewindestiftes **101** 40 mm vom Wannenrand und der Paneelhalter **104** ca. 3 mm vom äußeren Wannenrand entfernt befinden.

- Zeichnen Sie auf den Wannenboden den Umriss der Öffnung mit Ø 6 in den Blechträgern. Legen Sie die Träger beiseite und bohren Sie in dem beigetragten Bohrer die Öffnungen mit Ø 3 mm zur Befestigung. ACHTUNG! Bohren Sie nur in den verstärkten Teil des Bodens mit Hilfe des Anschlages bis zu einer Tiefe von 10 mm. Achten Sie darauf, dass dabei der Wannenboden aus Kunststoff nicht beschädigt wird.

- Legen Sie nun wieder die Träger an und schrauben Sie diese mit den Schrauben **4** und **115** fest. Es wird empfohlen, den an der Wanne anliegenden Rand der Träger zu verkitten (Bild 1).

- Stellen Sie die Position der Gewindestifte mit dem Paneelhalter **104** ein. Zeichnen Sie auf der Wanne die Position des Halters **103** ein. Tragen Sie auf die gekennzeichneten Stellen ausreichend Kitt bis zum Wannenrand unter dem Halter **103** auf. Ziehen Sie die Mutter **102** am Träger mit einer leichten Spannung fest, achten Sie hierbei darauf, den oberen Rand der Wanne nicht zu deformieren.

- Stellen Sie die Höhenposition des Paneelhalters **104** so ein, damit das eingeschobene Paneel dicht unter der Schnittkante der Wanne und im Profil mit dem äußeren Umriss gefuchtet ist. Zur Stabilisierung des unteren Teils montieren Sie unter dem Träger den Halter **105** (mit Unterlegscheibe **106**) als Stütze und sichern es mit der Mutter **102** ab.

- Stellen Sie die Wanne an ihren endgültigen Standort und gleichen Sie die waagerechte Position mit Hilfe einer Wasserwaage aus. ACHTUNG! Bemessen Sie bei einer Wanne mit Paneel die Entfernung von der Unterlage zum Wannenmittelpunkt mit 567 mm.

- Schieben Sie das Paneel in den Halter auf der Wanne und gleichen Sie aus. Zeichnen Sie das Profil des Paneels auf den Boden und auf die Seitenwände.

- Überprüfen Sie die Funktion der Stütze **105** im unteren Teil des Paneels.

- Nachdem Sie das Paneel herausgenommen haben, passen Sie die Lage des Stütze **105** an. Kontrollieren Sie die Position der Füße **6** und **112** sowie der Paneelhalter **104**, und befestigen Sie diese (Bild 2).

- Zeichnen Sie den Oberrand der Wanne an die Wände und schrauben Sie die Befestigungsschelle des Wannenrandes **9** gemäß Montageanleitung Punkt 1 an.

- Für die Befestigung des Paneels an den Seitenwänden werden zwei Paneelhalter **107** für den linken und zwei für den rechten Wannenrand verwendet. Legen Sie an den ausgewählten Stellen den Halter **107** zum eingezeichneten Paneelumriss an. Verschieben Sie den Paneelhalter in Richtung unter die Wanne um die Paneeldicke, d.h. um etwa 3 bis 4 mm vom Paneelumriss. Zeichnen Sie an der Wand die Mittelpunkte der ovalen Öffnungen zur Halterung. Bohren Sie in die gekennzeichneten Mittelpunkte Öffnungen von 8 mm, bringen Sie die Dübel **108** ein und verschrauben Sie die Paneelhalter mit den Dübelschrauben **109**. Kennzeichnen Sie die Achse der Paneelhalter an der Wand (Bild 3).

- Montieren Sie die Abflusseinrichtung an der Wanne. Zur Geräuschminderung wird empfohlen, auf der der Wand anliegenden Seite der Wanne einen Schaumgummistreifen von ca. 10x6 mm (12x5 mm) zu kleben.

- Bringen Sie die Wanne zurück in ihre endgültige Position und hängen Sie diese an den Befestigungsschellen gemäß der Montageanleitung der Wanne ein. Fügen Sie das Frontpanel **51** in die Halter ein und gleichen Sie aus. Kennzeichnen Sie auf dem Paneel an den Stellen der seitlichen Paneelhalter **107** die Mittelpunkte für die Öffnungen zur Halterung (in der Mitte des Lochbleches).

- Bohren Sie mit Bohrer 3 mm Öffnungen auf dem Paneel (zusammen mit dem Lochblech). ACHTUNG! Achten Sie darauf, dass das Kunststoffpaneel nicht durch das Bohrfutter beschädigt wird! Befestigen Sie das Paneel durch die Gewinnschneidschraube **110** (mit Plastik-Unterlegscheibe **52**) und drücken Sie anschließend die Plastikklappe **53** auf den Kopf der Schraube auf (Bild 3).

- Nach Bedarf kann die Fuge zwischen Paneel und Verkleidung bzw. die waagerechten Fugen ausgekitet werden. Es wird empfohlen, die Wanne nach dem Verkitten bzw. nach Einsatz der Wannenleisten, mit ca. 100 Liter Wasser zu füllen, und sie bis zum nächsten Tag (bis zur Aushärtung des Kitts) zu belassen.

## MONTAGESATZ PANEL

51. Paneel ROSA 140, (150), (160) 1 Stück

Bild 2

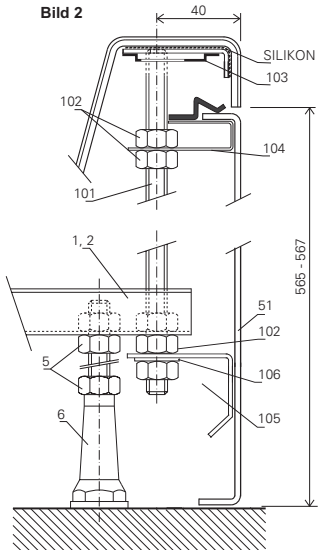
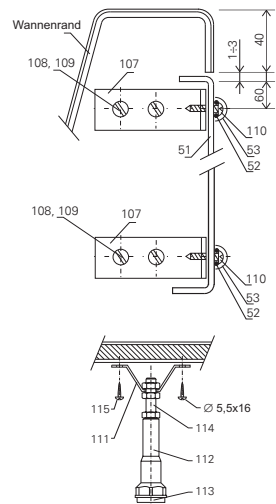
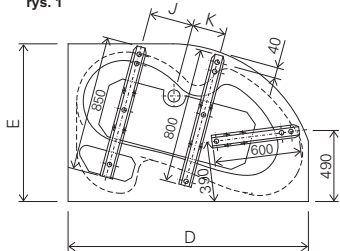


Bild 3



rys. 1



### ZESTAW MONTAŻOWY - PANELKIT

101 Pręt nagwintowany M 12x550mm	3 szt.
102 Nakrętka M 12	18 szt.
103 Podpora gwintowanego pręta nr 17	3 szt.
104 Uchwyt panelu nr 15	3 szt.
105 Uchwyt panelu nr 10	3 szt.
106 Podkładka 13	3 szt.
107 Uchwyt panelu nr 20 boczny	4 szt.
108 Kołek rozporowy 8	8 szt.
109 Wkręt do kołka rozporowego 4x40	8 szt.
110 Śruba samogwintująca 3,5x13	4 szt.
111 Nośnik blaszany długości 600mm	1 szt.
112 Nóżka plastikowa M12	1 szt.
113 Podkładka do plastikowej nóżki	1 szt.
114 Pręt gwintowany M12x126	1 szt.
115 Śruba samogwintująca 5,5x16	4 szt.
52 Podkładka plastikowa 4	4 szt.
53 Zaślepka plastikowa.	4 szt.

Do kompletnego montażu wanny z panelem należy użyć wszystkich elementów z podstawowego zestawu montażowego dopełnionego o zestaw montażowy panelu znajdującego się w zestawach „PANEL” i „PANELKIT”. Przy montażu wanny należy wykonać wszelkie czynności pkt. „A” instalacji wanny. Punkt „B” poszerzony jest o następujące czynności:

### Instrukcja montażu

1. Wannę należy obrócić dnem do góry podkładając karton wraz ze styropianem w celu zapobieżenia uszkodzeniu jej powierzchni oraz podwyższonego podłóg.
2. Wanna z panelem ma 3 blaszane nośniki. Do skrajnych otworów nośników mających ścięte krawędzie należy przycięć pręty nagwintowane **101** o długości 550 mm. Na drugi koniec nośnika 2 długości 850 mm należy zamontować nagwintowany pręt 3 o długości 450 mm z plastikową nóżką podtrzymującą siedzisko. Samotne nożki ze śrubami o dł. 125mm należy zamontować przed ostatecznym zainstalowaniem nośników do dna wanny.

Uwaga! Stalowe nośniki są uniwersalne, dlatego mogą posiadać większą ilość otworów. W celu przymocowania do dna wanny należy użyć otworów jedynie otworów 6mm, otwory 12,5mm służą do mocowania nożek i nagwintowanych prętów w/g rysunków.

3. Na drugi koniec 3 nagwintowanych prętów **101** należy zainstalować między dwie nakrętki **102** uchwyty sprężynujące **104** mocujące panel. Nakrętki między którymi znajduje się uchwyt należy pozostawić luźno, aż do momentu wyregulowania uchwyty.

4. Zmontowane nośniki należy położyć na wzmocnione dno wanny tak by nośniki o długości 800 i 850 mm były równoległe do krawędzi wzmocnienia dna wanny, w odległości od osi syfonu zgodnie z tabelą:

Rozmiar	140x105	150x105	160x105
J	200	260	310
K	200	230	250

Trzeci środkowy nośnik o długości 600 mm należy nakierować skośnie do środka wanny do brzegu łuku wanny. Nośniki są zawsze przekrończone tak by dwa otwory 12,5 mm znajdowały się w łuku wanny. Pojście nośników należy odrysować na dnie wanny.

5. Przy pomocy poziomicy lub kątownika należy odmierzyć dokładną odległość osi skrajnego otworu od obrysu wanny a nośnik przesunąć wzdłuż tak by środek otworu długiego nagwintowanego pręta **101** znajdował się 40 mm od krawędzi wanny a uchwyty sprężynujące **103** był odsunięte o 3 mm od zewnętrznej krawędzi wanny.

6. Na dnie wanny należy odrysować z blaszanych nośników obrys otworów 6 mm. Następnie nawiercić, za pomocą dołączonego wiertła, otwory 3 mm pod wkręty mocujące.

Uwaga! Należy wiertać w wzmocnionym podłożu ogranicznik maksymalnej od głębokości 10 mm tak by nie uszkodzić dna wanny.

7. Po nawierceniu należy zamontować nośniki wkrętami **4** i **115**. Brzegi nośnika opierające się o wannę najlepiej zasilikonować.

8. Do krawędzi wanny należy przystawić nagwintowany pręt z uchwytem **104** w celu odrysowania położenia podpory **103**. W wyznaczonym miejscu, na brzegu wanny, pod oprę **103** nakładamy dużą ilość silikonu. Dokręcamy nakrętki na nośniku **102** lekko napinając pręt tak by nie deformował krawędzi wanny.

9. Regulujemy położenie sprężynujących uchwyty **104** tak aby zasunięty panel był dokładnie pod krawędzią obciąża wanny a jego kształt był zgodny z kształtem wanny. W celu ustabilizowania dolnej części panelu pod nośnikiem montujemy jako podporę uchwyt **105** z podkładką **106** i dokręcamy nakrętką **102**.

10. Wannę należy postawić w miejscu montażu wyrównując jej położenie przy pomocy poziomicy. Uwaga! Przy montażu panelu odległość od podłogi do spodniej krawędzi wanny wynosi 567 mm.

11. Nasunąć panel do uchwyty na wannie i wyrównać, a następnie odrysować kształt panelu na podłożu i ścianie bocznej.

Proszę sprawdzić funkcjonowanie podpór **105** w dolnej części panelu.

12. Po zdjęciu panelu należy poprawić pozycję podpory **105**, skontrolować i zabezpieczyć pozycję nożek **6** i **112** oraz uchwyty panelu **104**. (Rys. 2)

13. Obrysować na ścianach górną krawędź wanny i zainstalować uchwyty brzegu wanny **9** zgodnie z instrukcją montażu wanny punkt 16.

14. W celu przymocowania panelu do ściany bocznej używamy dwóch uchwyty **107** dla lewego i dwóch dla prawego brzegu wanny. W wybranym miejscu przykładamy uchwyty **107** do narysowanego obrysu panelu. Przesuwamy uchwyt panelu o 3-4 mm w kierunku pod wannę (o grubości panelu) i na ścianie rysujemy środki owalnych otworów mocujących. W wyznaczonych środkach wiercimy otwory 8 mm, wsuwamy kołki rozporowe **108** i uchwyty panelu **107**, które dokręcamy wkrętami **109**. Oś uchwyty panelu oznaczamy na obrysie panelu na ścianie. (Rys. 3)

15. Do wanny montujemy zestaw odpływowy. Ze względu na wyciszenie zaleca się by na stronę wanny przylegającą do stany nalepić piankowy pasek mniej więcej 10x6 mm (12x5 mm).

16. Ponownie stawiamy wannę w ostatecznej pozycji zawieszamy na plastikowych uchwyty zgodnie z instrukcją montażu wanny. Wkładamy czołowy panel **51** do uchwyty i wyrównujemy. W miejscach przylegania do panelu bocznych uchwyty **107** oznaczamy na panelu środki otworów mocujących (w środku perforowanej blachy).

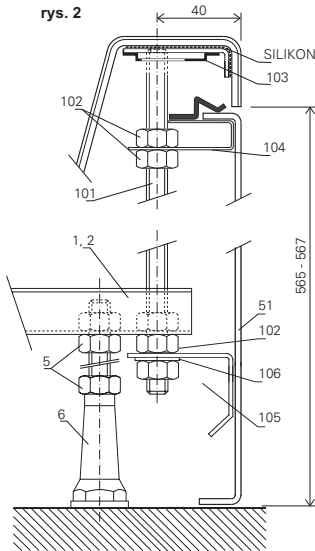
17. Wiertłem 3 mm przewiercamy panel razem z perforowaną blachą. Uwaga! Wiertać ostrożnie aby nie uszkodzić panelu. Samogwintująca śruba **110** z plastikową podkładką **52** mocujemy panel a na głowkę śruby wciskamy plastikową zaślepkę **53** (Rys. 3).

18. W zależności od potrzeb można zasilikonować szpary między panelem a płytkami oraz ewentualnie poziome szpary. Po przysilikonowaniu wanny do płytek, ewentualnie po osadzeniu listew wannowych zaleca się napaść do wanny ok. 100 litrów wody i pozostawić ją tam do następnego dnia - czyli do momentu zaschnięcia silikonu.

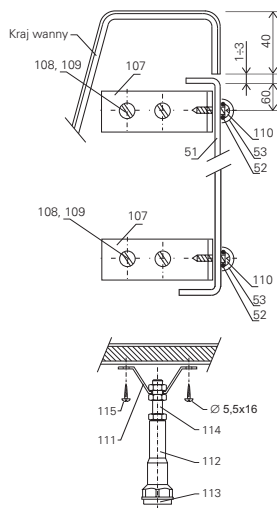
### ZESTAW MONTAŻOWY - PANEL

51 Panel ROSA 140, (150), (160)	1 szt.
---------------------------------	--------

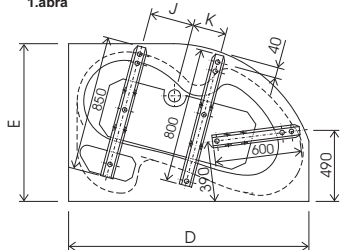
rys. 2



rys. 3



1.ábra



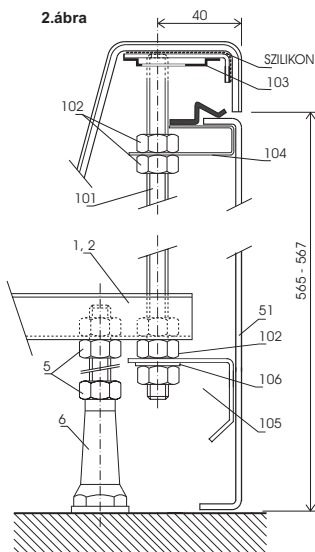
### SZERELŐKÉSZLET - PANELKIT

101 Menetszár M 12 x 550mm	3 db
102 Anyacsavar M 12	18 db
103 Menetszár lemez, 17.sz.	3 db
104 Előlap tartó 15.sz.	3 db
105 Előlap tartó 10.sz.	3 db
106 Alátét Ø 13	3 db
107 Előlap tartó - fail 20.sz.	4 db
108 Tplli Ø 8	8 db
109 Facsavar Ø 4x40	8 db
110 Önmetsző csavar Ø 3,5x13	4 db
111 Tartólemez 600 mm	1 db
112 Műanyag tartólab M 12	1 db
113 Műanyag alátét	1 db
114 Menetszár M 12 x 125	1 db
115 Facsavar 5,5x16	4 db
52 Műanyag alátét Ø 4	4 db
53 Műanyag sapka Ø 4	4 db

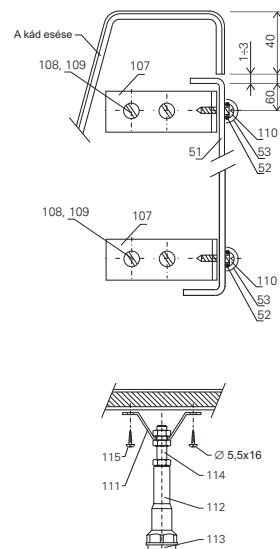
### SZERELŐKÉSZLET - ELŐLAP

51 ROSA 140, (150), (160) előlap	1 db
----------------------------------	------

2.ábra



3.ábra



### Szerelési folyamat

1. A kádat fordítsa az aljával felfelé, a sarkokat védje poliszitirén alátétekkel úgy, hogy a kád széle és a kiemelkedő fejtartó ne sérüljön meg.
2. Az előlapos kádhoz 3db fém kádörögítő tartozik. A kád tartólemez ferdére vágott szélső furatába csavarja be az 550 mm-es menetes rudat **101**. Az 850 mm hosszú **2** kád tartólemez másik végébe csavarja be a 450 mm-es menetes szárat **4a** támasztó lábbal. Az egyes műanyag lábakat még a kádörögítő végleges felerősítése előtt csavarozza fel a 125 mm-es csavarra. A kádörögítő kádhoz erősítését 6 mm-es furattal végezzük a kád megerősített fenekén. A lábakat és a menetes szárat a 12,5 mm-es furaton erősítjük fel (az ábra szerint).
3. A 3. menetes szár **101** másik oldalára a két anyag **102** közé helyezze be az előlap tartót **104** Az anyacsavarokat egyelőre ne húzza meg erősen.
4. Az így előkészített komplett kád tartókat helyezze a kád megerősített fenekére az adott ábra alapján. A kád tartók (800 és 850 mm) merőlegesek a kád megerősített fenekének élével és a következő távolságra vannak a lefolyótól:

Méret	140x105	150x105	160x105
J	200	260	310
K	200	230	250

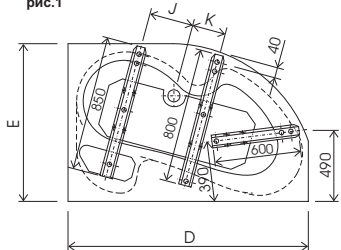
A harmadik kád tartó (600 mm-es) az üllő középtől ferde irányba mutat a kád szélső íve felé. Az ábrán be van jelölve a Ø 12,5 mm-es furatok helye a kád pereméhez képest. A kád tartó helyzetét jelölje meg a kádon.

5. A kád tartó hosszanti irányba való mozgathatásával elérjük, hogy a menetes szár **101** 40 mm-re legyen a kád peremétől, az acél karmantyú **104** pedig 3 mm-re a kád peremének külsejétől.
6. A kád megerősített fenekére rajzolja a kád tartókat található Ø 6 mm-es furatokat, és fúrja ki a Ø 3 mm-es lyukakat. FIGYELEM! Óvatosan fúrjon, nehogy megsértsen a kád anyagát (ütköző 10 mm).
7. Helyezze a kád tartókat ismét a kádra és erősítse fel azokat **4** és **115** önmetsző csavarokkal. A menetszár lemezeket és kád közti részt töltsük ki szilikonnal (**1.ábra**)
8. Állítsa be a menetes szárat helyzetét az acél karmantyúkkal **104**, rajzolja a kádra a lemez peremalátét helyzetét **103**. A megjelölt helyre **103** vígyen fel elegendő szilikont. Megszáradás után az anyacsavarokat **102** könnyedén húzza meg úgy, hogy azok ne deformálják a kád felső szelét. Aműanyag védőkupakot tömítőgittel húzza körül.

9. Az acél karmantyút **104** állítsa olyan helyzetbe, hogy az előlap pontosan színeljen a kád alsó és külső peremével. Az előlap alulso részének rögzítéséhez, a menetszár aljára csavarozzuk fel az előlap tartót **105** alátéttel és biztosítsuk anyacsavarral **102**.
10. A kádat helyezze végleges helyére, és vízmértékkel hozza vízszintes helyzetbe. FIGYELEM! Előlap esetén a kád metszett széle 567 mm-re legyen a padlótlól.
11. Tölje be az előlapot az acél karmantyúkkal és egyengesse el. Az előlap formáját rajzolja a padlóra és az oldalsó falra. Az előlap alsó rögzítését **105** ellenőrizzük
12. Az előlap elvétele után igazítsuk meg a karmantyú helyzetét **105** és állítsuk be a tartó lábakat **6** és **112** és az előlap tartót **104**. (**2.ábra**).

13. A falra most rajzolja fel a kád felső peremének körvonalatát. Ezután a falba fúrja be a műanyag karmantyúkat **9** úgy, hogy a kirajzolt vonal alá essenek. Kád szerelési útmutató 16. pontja.
14. Az előlap oldalfalra való megerősítése érdekében a 1 pár bal, ill. 1 pár jobb oldali tartót használunk **107**. Kiválasztott helyen helyezzük fel a kirajzolt előlap peremhez, úgy, hogy a vonalról 3 - 4 mm-re a kád felé legyen elhelyezve és jelöljük meg a furatok helyét. Fúrjuk ki a Ø 8 mm fúróval a lyukakat és helyezzük bele a tipliket. **108** és az előlap tartókat **107** rögzítsük csavarral **109**. Az előlap tartók tengelyét jelöljük be az előlapon.
15. A kádra szerelje fel a lefolyó rendszert. A kisebb zaj érdekében javasoljuk moletáncsik (10x6 mm vagy 12x5 mm) felragasztását a kád falhoz eső peremére.
16. Helyezzük a kádat vissza, végleges helyére, akasszuk be a műanyag karmantyúkat, az utasítás alapján. Az előlapot **51** akasszuk be és igazítsuk el. Az oldalsó fal tartók helyét jelöljük be az előlapon (a lemez **107** közepe táján).
17. Ø 3 mm-es fúróval fúrjuk ki a csavar helyét. **110** csavarokkal és az **53** műanyag sapkával rögzítsük az előlapot. (**3. Ábra**).
18. Szükség szerint kiszilikonozhatjuk az előlap és padló közti részt. Az előlap és kád vízvető szegély kiszilikonozását követően javasoljuk a kádat cca 100 l vízzel feltölteni és másnapig állni hagyni, a szilikon megszáradásáig.

рис.1



### МОНТАЖНЫЙ НАБОР - PANELKIT

101 Резьбовая стойка M 12 x550 мм	3 шт.
102 Гайка M 12	18 шт.
103 Опора резьбовой стойки №.17	3 шт.
104 Держатель панели № 15	3 шт.
105 Держатель панели № 10	3 шт.
106 Шайба Ø 13	3 шт.
107 Держатель панели №. 20 Боковой	4 шт.
108 Дюбель Ø 8	8 шт.
109 Шуруп в дюбель Ø 4x40	8 шт.
110 Шуруп самонарезающий Ø 3,5x13	4 шт.
111 Поперечная балка длиной 600 мм	1 шт.
112 Ножка пластмассовая M 12	1 шт.
113 Шайба пластмассовой ножки	1 шт.
114 Резьбовая стойка M 12 x 125	1 шт.
115 Шуруп самонарезающий 5,5x16	4 шт.
52 Шайба пластмассовая Ø 4	4 шт.
53 Заглушка пластмассовая Ø 4	4 шт.

### МОНТАЖНЫЙ НАБОР - ПАНЕЛЬ

51 Панель ROSA 140, (150), (160) 1 шт.

Для укомплектования ванны с панелью используйте все детали монтажного набора ванны, дополнительными деталями набора для панелей PANEL и PANELKIT.

Для установки ванны в ванной комнате соблюдайте полностью пункт "А" руководства по монтажу ванны - строительная подготовка и пункт "В" дополненный следующими пунктами.

### Последовательность монтажа

1. Переверните ванну вверх дном и наденьте на углы ванны картон, чтобы не повредить края ванны и подголовник.
2. В комплект ванны входят 3 поперечных балки. Установите в крайние отверстия балок, имеющие скосы, резьбовые стойки 101 длиной 550 мм. На конец балки 2 длиной 850 мм, где имеется одно отверстие, установите резьбовую стойку 3 длиной 450 мм с опорной ножкой под сидение. Ножки с болтом длиной 125 мм прикрепите к балке до того, как начнете прикручивать балку к ванне. **ВНИМАНИЕ!** Металлические балки универсальны, поэтому в них может быть больше отверстий. Для крепления балок к ванне используйте отверстия Ж 6 мм, отверстия Ø 12,5 мм предназначены для ножек и стоек с резьбой (см. рисунок).
3. На противоположную сторону 3 резьбовых стоек 101 между двух гаек 102 вставьте держатель панели 104. Гайки не закручивайте до упора, оставьте место для регулировки.
4. Установите укомплектованные балки на утопленное дно ванны и откорректируйте их расположение. Балки длиной 801 и 850 мм находятся перпендикулярно продольной оси утопленного дна, на расстоянии от оси сифона согласно таблице:

Размер	140x105	150x105	160x105
J	200	260	310
K	200	230	250

Третья балка длиной 600 мм направлена от центра ванны к краю дуги ванны Балки всегда направлены двумя отверстиями 12,5 мм к дуге ванны. На дне ванны наметьте местоположение балок.

5. С помощью уровня наметьте точное расстояние оси крайнего отверстия от периметра ванны и балку сдвиньте так, чтобы центр отверстия длиной резьбовой стойки 101 находился на расстоянии 40 мм от края ванны и держатель панели 104 находился на расстоянии максимально 3 мм от внешнего края ванны.

6. На дне ванны наметьте расположение отверстий 6 мм металлических балок. Снимите балки и высверлите сверлом Ж 3 мм отверстия для крепления. **ВНИМАНИЕ** - высверлите только утопленное дно на глубину 10 мм с применением ограничителя, чтобы не повредить дно ванны.

7. Положите балки назад на дно ванны и прикрутите их шурупами 4 и 115. Концы балок рекомендуем смазать силиконом. Рис.1

8. Установите положение резьбовой стойки с держателем 104, на ванне отметьте расположение опоры 103. В намеченном месте на бордюре ванны снизу опоры 103 нанесите достаточное количество силикона. Докрутите гайки 102 на балке так, чтобы не деформировался край ванны.

9. Отрегулируйте по высоте держатель панели 104 так, чтобы панель соприкасалась с краем обреза ванны и панель повторяла дугу ванны. Для укрепления нижней части панели снизу прикрутите в качестве опоры держатель 105 с шайбой 106 и зафиксируйте гайкой 102.

10. Ванну установите в окончательное положение и с помощью уровня отрегулируйте горизонтальное положение ванны. **ВНИМАНИЕ** расстояние от пола до грани обреза ванны составляет 567 мм.

11. Вставьте панель в держатели и выравните. Периметр панели наметьте на полу и на боковых стенах. Проверьте работу опор 105 в нижней части панели.

12. Снимите панель, отрегулируйте расположение опоры 105, проверьте и зафиксируйте расположение ножек 6 и 112 и держателя панели 104. Рис.2

13. Наметьте на стене верхнюю грань ванны и прикрутите пластмассовые крючки бордюра 9 согласно руководству по монтажу ванны пункт 16.

14. Для крепления панели к боковым стенам используйте два держателя 107 для левого и два для правого краев ванны.

- В намеченном месте приложите держатель 107 к намеченному периметру панели. Держатель сдвиньте в направлении внутрь ванны на толщину панели, т.е. на 3-4 мм и на стене наметьте расположение овальных отверстий для крепления. В намеченных центрах высверлите отверстия 8 мм, вставьте дюбели 108 и держатели панели 107 прикрутите шурупы 109. Оси держателей панели наметьте на периметру панели на стене. Рис.3

15. В ванну вставьте сточный комплект. Для понижения шума рекомендуем на грани соприкосновения ванны со стенами наклеить ленту из поролона размером 10x8 мм (12x5 мм).

16. Установите ванну назад в окончательное положение и закрутите пластмассовые крючки согласно руководству по монтажу ванны. Вставьте переднюю панель 51 в держатели и выравните. В местах расположения держателя 107 наметьте на панели центры отверстий для крепления (в центре металлической пластины).

17. Сверлом 3 мм просверлите панель вместе с пластиной. **ВНИМАНИЕ**, чтобы дрелью не повредить панель! Самонарезающим шурупом 110 с пластмассовой шайбой 52 прикрутите панель, на голову шурупа наденьте заглушку 53. Рис.3

18. По мере необходимости уплотните зазоры между панелью и стенами и горизонтальные зазоры силиконом. После нанесения слоя силикона и после установки декоративных планок (если они есть) рекомендуем налить в ванну приблизительно 100 литров воды и оставить на ночь - до момента затвердения силикона.

рис.2

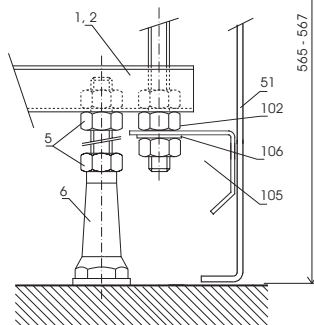
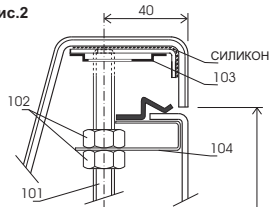
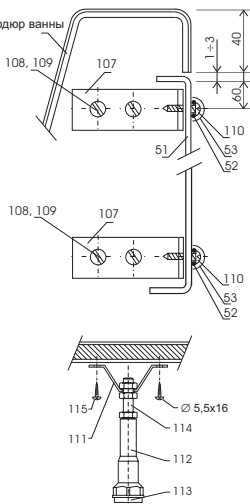
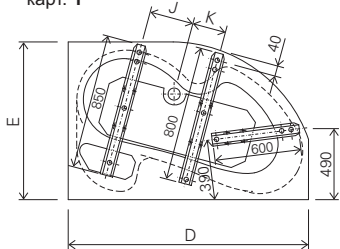


рис.3



карт. 1



Комплет за монтаж Panelkit		
101	винтова щанга M 12x550mm	3 бр.
102	Гайка M 12	18 бр.
103	Подпора на винтова щанга №17	3 бр.
104	Държач на панел №15	3 бр.
105	Държач на панел № 10	3 бр.
106	Подложка Ø 13	3 бр.
107	Държач на панел № 20 страничен	4 бр.
108	Дюбел Ø 8	8 бр.
109	Винт за дюбел Ø4x40	8 бр.
110	Самоврязващ болт Ø 3,5x13	4 бр.
111	Ламаринова греда дълга 600 мм	1 бр.
112	Краче пластмасово M 12	1 бр.
113	Подложка за пласт. краче	1 бр.
114	Винтова щанга M 12x125	1 бр.
115	Самоврязващ болт 5,5x16	4 бр.
52	Подложка пластмасова Ø 4	4 бр.
53	Пластмасова капачка Ø 4	4 бр.

Комплет за монтаж Panel

51 Panel ROSA 140, (150), (160) 1 бр.

За да комплектувате вана с панел използвайте всички части от основен комплект за монтаж на вана заедно със части от комплекта PANEL и PANELKIT.  
За инсталацията на вана важи напълно точка А от инструкция за вана СТРОИТЕЛНА ГОТОВНОСТ и точка Б допълнена със следващи указания.

## Инструкция за монтаж

- Обърнете вана с дъното нагоре, върху ъгли сложете картоняви части от опаковката с полистирен така, да не се повреди ръба на ваната и повишена облегалка за глава.
- Вана с панел има 3 ламаринени греди. Завинтете винтови щанги **101** дълга 550 мм в крайните отвори на гредите до скосена страна. На другия край на гредата **2** дълга 850 мм монтирайте винтова щанга **3** дълга 450 мм с поддържащо краче под седалка. Самостоятелните крачета с болт дълъг 125 мм монтирайте окончателно преди закрепване на гредите. **ВНИМАВАЙТЕ!** Метални греди са универсални и може да имат повече отвори. За закрепване към ваната използвайте само отвори 6 мм при по-силното дъно, отвори 12,5 мм за крачета и винтови щанги както е показано на картинката.
- На другия край **3** на винтови щанги **101** захванете между две гайки **102** държач на панела **104**. Гайките не затягайте до край, оставете хлабина за нагласа.
- Сложете околмутвените греди върху подсиленото дъно на ваната и ги нагласете в позицията им. Гредите дъли 800 и 850 мм трябва да са отнесно към надлъжната ос на подсиленото дъно на разстояние от ос на сифон според следващата таблица:

Размер	104x105	150x105	160x105
J	200	260	310
K	200	230	250

Третата греда дълга 600 мм е насочена косо от центъра на ваната към края на извивка на ваната. Гредите са обрнати винаги с два отвора 12,5 мм към извивката. Позиция на гредите нарисувайте на дъното на ваната.

- С помощта на ватерпас или ъгломер измерете точно разстояние на ос на краен отвор на гредата от контурата на ваната и нагласете гредата така, център на отвор на дългата винтова щанга **101** да се намира 40 мм от края на ваната и държач на панел **104** около 3 мм от външния край на ваната.
- На дъното на ваната очертайте контури на отвори 6 мм в ламаринени греди. Сложете сега на страна гредите и с добавен свердел 3 мм пробийте дупки за закрепване. **ВНИМАВАЙТЕ!** пробийте само подсилената част на дъното, с ограничител до дълбочина 10 мм така да не повредите пластмасата на дъното.
- Върнете обратно гредите и ги закрепете с винтове **4** и **115**. Препоръчваме да подмажете с маджун краищата на гредите намиращи се върху ваната. Карт. 1.
- Нагласете позиция на винтова щанга с държач **104**, очертайте върху ваната позиция на опора **103**. На обозначеното място нанесете в ръба на ваната под подпора **103** достатъчно количество маджун. Завинтете гайки **102** на гредата внимателно да не се деформира горния край на ваната.
- Нагласете височина на държач на панела **104** така, наместеният панел да се намира точно под ръба на ваната и по формата да пасва с външната контура. За да стабилизирате долната част на панела, под гредата монтирайте като подпора държач **105** с подложка **106** и затегнете гайка **102**.
- Ваната поставете на окончателното ѝ място и с помощта на водопас я нагласете във водоравна позиция. **ВНИМАВАЙТЕ!** за вана с панел трябва да измерите разстояние от пода до срязан край на ръба на ваната 567 мм.
- Вкарайте панел в държачите на ваната и изравнете. Формата на панела очертайте върху пода и върху страничната дъска.

Изпробвайте функция на подпорите **105** в долната част на панела.

**12.** Като сваляте панела, нагласете позиция на подпората **105**, контролирайте и закрепете позиция на крачетата **6** и **112** и на държачите на панела **104**. Карт. 2.

**13.** Очертайте на стените горния край на ваната и монтирайте елементи за захващане на ръба на ваната според Инструкция за монтаж на ваната (точка 16).

**14.** За закрепване на панел при страничните дъски се използват два държача **107** за ляв и два за десен ръб на ваната. В избраното място допрете държач **107** до нарисуваната контура на панела. Поместете държача на панела в посока под ваната на разстояние на дебелина на панела, това значи от 3 до 4 мм от контурата на панела и на стената очертайте средите на овални отвори за закрепване. В обозначените центрове пробийте отвори 8 мм, пхнете дюбели **108** и с винтове **109** закрепете държачи на панела **107**. На контурата на панела на стената обозначете осове на държачи на панела. Карт. 3.

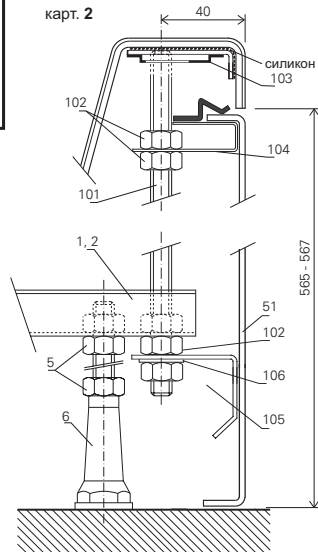
**15.** На ваната монтирайте комплект за отходна вода. За намаление на шум препоръчваме да залепите пърче дюноперен приблизително 10x6 мм (12x5 мм) голямо на ваната стени допираци до стената.

**16.** Поставете ваната обратно в окончателното ѝ положение и я закачете в пластмасовите елементи за захващане според Инструкция за монтаж на ваната. Наместете фронтален панел **51** в държачите и го изравнете. В местата на страничните държачи **107** обозначете върху панела центрове на отворите за закрепване (в центъра на перфорирани ламарина).

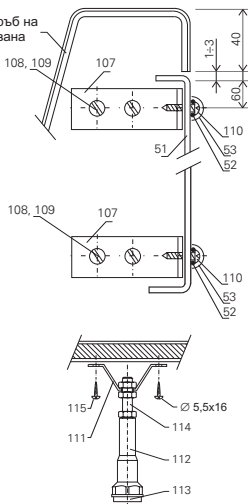
**17.** Със свердел 3 мм пробийте панел заедно с перфорирани ламарина. **ВНИМАВАЙТЕ!** да не пробие с патронник на боршашина пластмасов панел! Със самоврязващ болт **110** с пластмасова подложка **52** закрепете панел, натиснете пластмасова капачка **53** върху главата на самоврязващ болт. Карт. 3.

**18.** Ако е нужно може да замажете fugи между панела и облицовката, евентуално също и хоризонталните fugи. Препоръчваме ви след замазване, евентуално след инсталация на първата на ваната да напълните ваната със приблизително 100 литра вода и да я оставите така без движение до следващия ден докато се втвърди уплътнител.

карт. 2

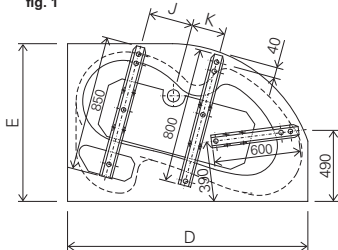


карт. 3



## Montaje de la bañera ROSA con panel frontal plástico

fig. 1



### CONJUNTO DE MONTAJE - PANELKIT

101 Barra roscada M 12x550 mm	3 piezas
102 Tuerca M12	18 piezas
103 Apoyo de la barra roscada No. 17	3 piezas
104 Soporte del panel No. 15	3 piezas
105 Soporte del panel No. 10	3 piezas
106 Arandela Ø 13	3 piezas
107 Soporte del panel No. 20 lateral	4 piezas
108 Espiga Ø 8	8 piezas
109 Tornillo con rosca para meter en la espiga Ø4x40	8 piezas
110 Tornillo autorroscante Ø3,5 x 13	4 piezas
111 Montante de lámina 600 mm de largo	1 pieza
112 Pata plástica M12	1 pieza
113 Base de la pata plástica	1 pieza
114 Barra roscada M 12x125	1 pieza
115 Tornillo autorroscante 5,5 x 16	4 piezas
52 Arandela plástica Ø 4	4 piezas
53 Tapa plástica Ø 4	4 piezas

Para completar la bañera con el panel usted debe utilizar todas las piezas del básico conjunto de montaje de la bañera y además los accesorios del panel en conjuntos PANEL y PANELKIT.

Para la instalación de la bañera hay que guiarse completamente por el punto A de la instrucción PREPARACIÓN CONSTRUCTIVA de la bañera y el punto B ampliado por las siguientes instrucciones:

### Procedimiento de montaje

1. Ponga la bañera con el fondo hacia arriba, en sus esquinas ponga las piezas de cartón de la envoltura con poliestireno de modo que no se dañe el borde de la bañera ni el apoyacabeza elevado.
2. La bañera con panel tiene 3 montantes de lámina. En los orificios extremos de los montajes, del lado inclinado, atornille barras roscadas **101** de 550 mm de largo. En el otro extremo del montaje **2** de 850 mm de largo monte la barra roscada **3** de 450 mm de largo que lleva una pata para soportar el asiento. Las patas independientes con el tornillo de 125 mm se montan definitivamente antes de fijar los montantes. ¡ATENCIÓN! Los montantes metálicos son universales y pueden tener varios orificios. Para fijarlos a la bañera utilice sólo orificios de 6 mm cerca del fondo reforzado, orificios 12,5 mm para las patas y barras roscadas según la figura.
3. En el otro extremo **3** de las barras roscada **101**, entre dos tuercas **102** monte el soporte del panel **104**. No ajuste las tuercas, deje cierto espacio para el rebajo y regulación.
4. Los montantes completados colóquelos sobre el fondo reforzado de la bañera y póngalos en su posición. Los montantes de 800 y 850 mm de largo son perpendiculares al eje longitudinal del fondo reforzado, a la siguiente distancia del eje de la robinetería, según la tabla:

dimensión	140x105	150x105	160x105
J	200	260	310
K	200	230	250

El tercer montante de 600 mm de largo se dirige en el sentido transversal desde el centro de la bañera hacia el borde del arco de la bañera. Contornee la posición de los montantes en el fondo de la bañera.

5. Utilizando indicador de nivel o angulares mida la distancia exacta entre el eje del orificio extremo en el montaje y el contorno de la bañera y desplaza el montaje de modo que el centro del orificio de la barra roscada larga **101** quede a 40 mm del borde de la bañera y el soporte del panel **104** aproximadamente a 3 mm del borde exterior de la bañera.
6. Contornee en el fondo de la bañera los contornos de los orificios 6 mm de los montantes laminados. Aparte los montantes y, utilizando la barrena 3 mm adjunta, barrene orificios de fijación. ¡ATENCIÓN! barrene sólo en la parte reforzada del fondo, utilizando el tope y hasta 10 mm de profundidad, para no dañar el plástico del fondo de la bañera.
7. Vuelva a poner los montantes y atorníllelos con tornillos **4** y **115**. Recomendamos enmasillar los bordes de los montantes situados en la bañera. Fig. 1.
8. Ajuste la posición de la barra roscada con el soporte **104**, contornee en la bañera la posición del soporte **103**. Aplique bastante masilla en el borde de la bañera debajo del apoyo **103**, al lugar señalado. Ajuste las tuercas **102** en el montaje con una moderada pretensión y de modo que no se deforme el borde superior de la bañera.
9. Ajuste en altura el soporte del panel **104** de modo que el panel insertado esté justo debajo del canto del recorte de la bañera y su forma copie el contorno exterior. Para estabilizar la parte inferior del panel, debajo del montaje debe montarse, en calidad de apoyo, el soporte **105** con arandela **106** y ajustarlo con la tuerca **102**.
10. Coloque la bañera al lugar definitivo y, guiándose por el indicador del nivel, póngala a su posición horizontal. ¡ATENCIÓN! en el caso de bañera con panel usted debe medir 567 mm de distancia entre el piso y el recorte de bañera.
11. Inserte el panel en los soportes en la bañera y nivélelo. Contornee la forma del panel en el piso y en las paredes laterales. Pruebe la función de los apoyos **105** en la parte inferior del panel.
12. Después de desmontar el panel arregle la posición del sostén **105**, revise y asegure la posición de las patas **6** y **112** y de los soportes de panel **104**. Fig. 2.
13. Contornee a la pared el borde superior de la bañera, atornille a la bañera los sujetadores del borde de bañera **9** según la instrucción de montaje, punto 16.
14. Para fijar el panel en las paredes laterales se utilizarán dos soportes **107** para el borde de bañera izquierda y dos para el derecho. En el lugar seleccionado adjunte el soporte **107** al contorno dibujado del panel. Mueva el soporte del panel hacia debajo de la bañera, en 3 o 4 mm (el grosor del panel) alejándose del contorno del panel, y dibuje en la pared los centros de los orificios de fijación ovalados. En los centros marcados barrene orificios 8 mm, inserte espigas **108** y atornille los soportes del panel **107** utilizando tornillos con rosca **109**. Marque los ejes de los soportes de panel en el contorno del panel en la pared. Fig. 3.
15. Monte a la bañera el conjunto de desagüe. Para evitar el riego recomendamos pegar una cinta de cinta-goma de 10x6 mm (12x5 mm) aproximadamente, del lado de la bañera que está pegado a la pared.
16. Vuelva a colocar la bañera nuevamente a su posición definitiva y cuélguela en sujetadores plásticos, guiándose por la instrucción de montaje de la bañera. Inserte el panel frontal **51** en los sujetadores y nivélelo. En los puntos de los sujetadores laterales **107** marque en el panel los centros de los orificios de fijación (en el centro de la lámina perforada).
17. Con una barrena de 3 mm barrene el panel junto con la lámina perforada. CUIDADO con dañar el panel plástico con el plato del taladro. Utilizando el tornillo autorroscante **110** con arandela plástica **52** ajuste el panel, presione la tapa plástica **53** a la cabeza del tornillo. Fig. 3.
18. En caso que sea necesario, pueden enmasillarse las grietas entre el panel y el revestimiento, posiblemente también las grietas horizontales. Después de aplicar masilla entre la bañera y el revestimiento, recomendamos echar aproximadamente 100 litros de agua y dejarla allí hasta el otro día, sin movimiento alguno, hasta que la masilla se ponga dura.

### JUEGO DE MONTAJE - PANEL

51 Panel ROSA 140, (150), (160) 1 pieza

fig. 2

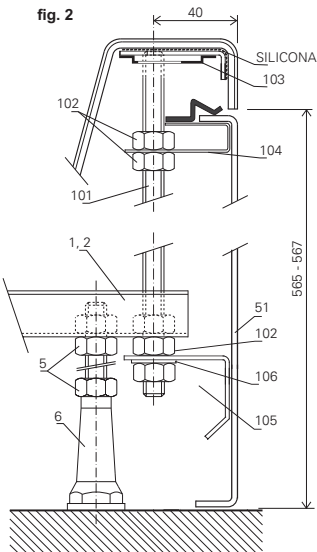
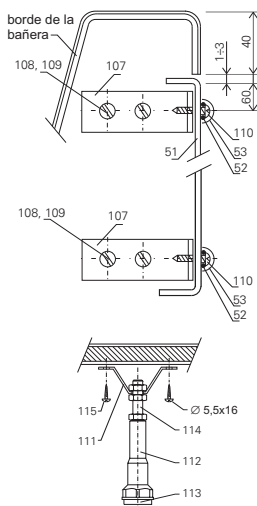
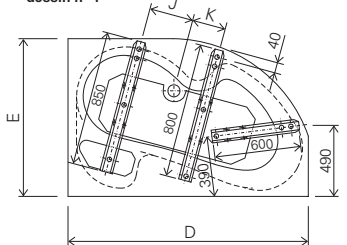


fig. 3





## dessin n° 1



## JEU DE MONTAGE - PANELKIT

101. Tige fileté M12x550mm	3 unités
102. Ecrou M12	18 unités
103. Appui de la tige fileté n°17	3 unités
104. Poignée du panneau n°15	3 unités
105. Poignée du panneau n°10	3 unités
106. Cale Ø 13	3 unités
107. Poignée du panneau n°20 latérale	4 unités
108. Cheville Ø 8	8 unités
109. Vis pour chevilles Ø 4x40	8 unités
110. Goujon Ø 3,5x13	4 unités
111. Support tête longueur 600 mm	1 unité
112. Pied plastique M12	1 unité
113. Cale pour pied plastique	1 unité
114. Tige fileté M12x125	1 unité
115. Goujon Ø 5,5x16	4 unités
52. Cale plastique Ø 4	4 unités
53. Cache plastique Ø 4	4 unités

Pour compléter la baignoire avec panneau, utilisez toutes les pièces du jeu de montage de base de la baignoire, en ajoutant les accessoires du panneau dans les jeux PANEL et PANELKIT.  
Pour installer la baignoire, appliquez entièrement les dispositions du point A du mode d'emploi AMENAGEMENT DE CONSTRUCTION ainsi que du point B, complétées par les consignes suivantes:

## Méthode de montage

1. Retournez la baignoire et placez aux angles les parties du carton de l'emballage avec polystyrène afin de ne pas endommager le bord de la baignoire ni l'appui-tête si équipé.  
2. La baignoire avec panneau a 3 supports en tôle. Vissez, dans les ouvertures du bord des supports, près du côté biseauté, les tiges filetées 101 de 550 mm de longueur. De l'autre côté du support 2 de 850 mm, montez la tige fileté 3 de 450 mm de longueur, avec un pied d'appui pour le siège. Montez définitivement les pieds indépendants avec une vis de 125 mm avant de fixer les supports. ATTENTION! Les supports métalliques sont universels et peuvent avoir plus d'ouvertures. Pour les fixer à la baignoire, n'utilisez que les ouvertures 6 mm près du fond renforcé, les ouvertures 12,5 mm pour les pieds et les tiges filetées d'après le dessin.

3. De l'autre côté (3) des tiges filetées 101 posez, entre deux écrous 102, la poignée du panneau 104. Ne serrez pas à fond les écrous, laissez un peu de jeu pour la pose et le réglage.

4. Posez les supports équipés sur le fond renforcé de la baignoire et mettez-les en place. Les supports de 800 et 850 mm de longueur sont perpendiculaires à l'axe longitudinal du fond renforcé, distancés de l'axe du siphon d'après le tableau suivant:

Dimension	140x105	150x105	160x105
J	200	260	310
K	200	230	250

Le troisième support de 600 mm de longueur s'oriente en biais du centre de la baignoire vers le bord de l'arc de la baignoire. Les supports sont toujours tournés par deux ouvertures de 12,5 mm vers l'arc de la baignoire. Dessinez la position des supports sur le fond de la baignoire.

5. À l'aide du niveau à eau ou des équerres, mesurez la distance exacte de l'axe de l'ouverture du bord dans le support et du contour de la baignoire et déplacez le support afin que le centre de l'ouverture de la tige fileté longue 101 se trouve à 40 mm du bord de la baignoire et la poignée du panneau 104 à environ 3 mm du bord extérieur de la baignoire.

6. Dessinez, sur le fond de la baignoire, les contours des ouvertures 6 mm dans le support métallique. Déposez les supports et forez, à l'aide du foret joint de 3 mm, les ouvertures de fixation. ATTENTION! ne forez que dans la partie renforcée du fond de la baignoire, à l'aide d'une butée et à 10 mm de profondeur, afin de ne pas endommager le plastique du fond de la baignoire.

7. Posez de nouveau les supports et vissez-les à l'aide des vis 4 et 115. Nous vous recommandons de mastiquer les bords des supports en contact avec la baignoire. **Dessin n° 1.**

8. Réglez la position de la tige fileté avec la poignée 104, reportez au crayon la position de l'appui 103 sur la baignoire. Appliquez, à l'endroit marqué, une quantité suffisante de mastic dans le rebord de la baignoire sous l'appui 103. Serrez les écrous 102 sur le support avec une légère précontrainte de façon à ne pas déformer le bord supérieur de la baignoire.

9. Réglez la poignée 104 du panneau en hauteur, afin que le panneau inséré se trouve immédiatement sous le bord de l'arête de la baignoire et copie par la forme le contour extérieur. Pour stabiliser la partie inférieure du panneau, placez, sous le support, la poignée 105 avec la cale 106 et fixez par l'écrou 102.

10. Placez la baignoire à l'endroit définitif et réglez, à l'aide d'un niveau à eau, sa position horizontale. ATTENTION: pour la baignoire avec panneau, mesurez une distance de 567 mm du sol à l'arête de la baignoire.

11. Insérez le panneau dans les poignées sur la baignoire et équilibrez. Dessinez la forme du panneau sur le sol et sur les cloisons latérales.

12. Après avoir enlevé le panneau, adaptez la position de l'appui 105, vérifiez et fixez la position des pieds 6 et 112 ainsi que des poignées du panneau 104. **Dessin n° 2.**

13. Dessinez sur les cloisons le bord supérieur de la baignoire et vissez les attaches du rebord de la baignoire 9 d'après le Mode de montage sur la baignoire, point 16.

14. Pour fixer le panneau aux cloisons, on utilisera deux poignées 107 pour le bord gauche et deux pour le bord droit de la baignoire. Appliquez, à l'endroit choisi, la poignée 107 au contour dessiné du panneau. Déplacez la poignée du panneau vers le dessous de la baignoire d'une épaisseur du panneau, c'est-à-dire 3 ou 4 mm du contour du panneau; dessinez sur la cloison les centres des ouvertures ovales de fixation. Dans les centres marqués, forez des ouvertures de 8 mm, insérez les chevilles 108 et vissez les poignées du panneau 107 à l'aide des vis 109. Marquez les axes des poignées sur le contour du panneau sur la cloison. **Dessin n° 3.**

15. Montez, sur la baignoire, l'ensemble d'écoulement. Afin de faciliter l'insonorisation, nous vous recommandons de coller, sur les parois de la baignoire adhérentes aux cloisons, une bande de mousse d'environ 10x6 mm.

16. Remettez la baignoire à sa place définitive et accrochez les attaches plastiques conformément au mode de montage de la baignoire; insérez le panneau frontal 51 dans les poignées et équilibrez. Dans les emplacements des poignées latérales 107, marquez sur le panneau les centres d'ouvertures des fixations (au centre de la tête à trous).

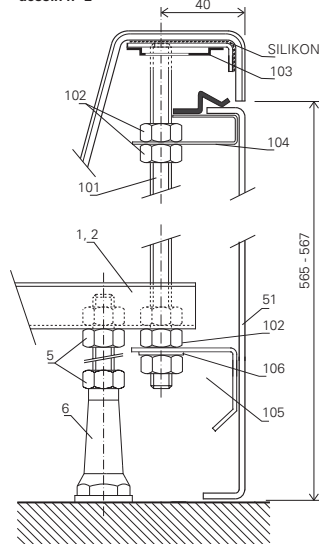
17. À l'aide du foret 3 mm, forez le panneau en même temps que la tôle à trous. ATTENTION de ne pas endommager le panneau plastique avec le mandrin de la perceuse. Fixez le panneau avec le goujon 110 et la cale plastique 52, placez le cache plastique 53 sur la tête de la vis. **Dessin n° 3.**

18. Au besoin, il est possible de mastiquer les fentes entre le panneau et le carrelage, éventuellement même les fentes horizontales. Après avoir appliqué le mastic entre la baignoire et le carrelage ou, éventuellement, après la pose des baguettes de baignoire, nous vous recommandons de faire couler, dans la baignoire, environ 100 litres d'eau et les laisser ainsi jusqu'au lendemain jusqu'au durcissement du mastic.

## JEU DE MONTAGE - PANEL

51. Panneau ROSA 1 unité

## dessin n° 2



## dessin n° 3

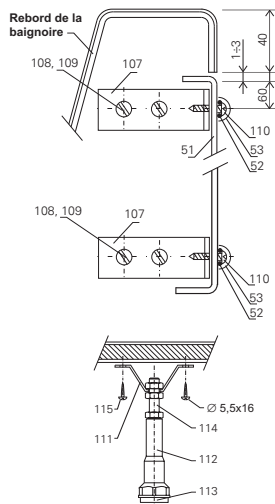
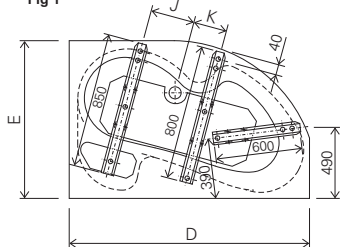


Fig 1



## KIT DE MONTAJ PANELKIT

101	Bară filetată M12x560 mm	3 buc.
102	Piuliță M12	18 buc.
103	Suport bară filetată nr.17	3 buc.
104	Suport mască nr.15	3 buc.
105	Suport mască nr.10	3 buc.
106	Șaibă Ø 13	3 buc.
107	Suport mască nr. 20 lateral	4 buc.
108	Diblu Ø 8	8 buc.
109	Șurub pentru diblu Ø 4x40	8 buc.
110	Șurub autofiletant Ø 3,5x13	4 buc.
111	Suport din metal 600 mm lungime	1 buc.
112	Picioruș din plastic M12	1 buc.
113	Șaibă picioruș din plastic	1 buc.
114	Bară filetată M12x125 mm	4 buc.
115	Șurub autofiletant 5,5x16	1 buc.
52	Șaibă din plastic Ø 4	4 buc.
53	Capăcel din plastic Ø 4	4 buc.

Pentru asamblarea căzii cu mască, folosiți toate piesele din kitul de montaj de bază din dotarea căzii, completat cu accesoriile din kiturile PANEL și PANELKIT.

Pentru instalarea căzii este valabil în întregime punctul A din instrucțiunile PREGĂTIREA INSTALĂRII, precum și punctul B, completate cu următoarele instrucțiuni.

## PROCEDURĂ DE MONTARE:

1. Întoarceți cada invers, așezați pe colțurile ei ambalajul de carton și polistiren astfel încât marginea căzii și tetiera să nu se deterioreze.
2. Cada cu mască are 3 suporturi din metal. Înșurubați barele filetate **101** de 560 mm lungime în orificiile din marginea țetii a suporturilor. La celălalt capăt al suportului **2** de 850 mm lungime montați bara filetată **3** de 450 mm lungime cu piciorușul din plastic sub scaunul **2**. Piciorușele autonome cu șuruburi de 125 mm lungime trebuie montate definitiv înainte de fixarea suporturilor. ATENȚIE! Suporturile din metal sunt universale și pot avea mai multe găuri. Pentru fixarea de cadă folosiți numai găurile de Ø 6 mm din partea întărită de pe fundul căzii. Pentru piciorușe și barele filetate folosiți găurile de Ø 12,5 mm conform schiței.
3. La celălalt capăt al celor 3 bare filetate **101**, între două piulițe **102**, fixați suportul măștii **104**. Nu strângeți piulițele până la capăt, lăsați un joc pentru ajustări ulterioare.
4. Așezați suporturile astfel asamblate pe fundul întărit al căzii și potriveți-le. Suporturile de 850 și de 560 mm lungime sunt perpendiculare pe axa longitudinală a fundului întărit, distanța de axa sifonului fiind conform următoarei tabel:

Dimensiuni	140x105	150x105	160x105
J	200	260	310
K	200	230	250

Al treilea suport de 600 mm lungime este orientat din centrul căzii către marginea curbată a căzii. Partea suporturilor cu cele două orificii de Ø 12,5 mm trebuie să fie întotdeauna orientată către marginea curbată a căzii. Marcați conturul suporturilor pe fundul căzii.

5. Folosind un poloboc sau a unui echer, măsurați distanța exactă între axa orificiului din marginea suportului și conturul căzii, și mutați suportul astfel încât centrul orificiului barei filetate lungi **101** să fie la 40 mm de marginea căzii, iar suportul măștii **104** să fie la cca 3 mm de marginea exterioară a căzii.

6. Pe fundul căzii, copiați conturul orificiilor de Ø 6 mm din suporturile din metal. Înălțurați suporturile și dați găuri cu burghiul de Ø 3 mm din kitul de montaj. ATENȚIE - dați găuri de 10 mm adâncime cu un burghiu cu dispozitiv de protecție și doar în partea întărită de pe fundul căzii, astfel încât să nu deteriorați fundul căzii din materialul plastic.

7. Așezați din nou suporturile pe cadă și fixați-le cu șuruburile **4** și **115**. Se recomandă fixarea cu silicon a marginilor suporturilor de pe cadă. Fig. 1.

8. Potriveți bara filetată cu suportul măștii **107** și copiați conturul suportului **103** pe cadă. Sub suportul **103**, pe locul marcat în marginea căzii, puneți o cantitate suficientă de silicon. Strângeți bine piulițele **102** de pe suport dar aveți grijă să nu deformați marginea superioară a căzii.

9. Potriveți suportul măștii **104** la înălțimea corespunzătoare astfel încât masca introdusă să fie cât mai aproape sub marginea superioară a căzii și să copieze forma căzii. Pentru a stabili partea inferioară a măștii, montați și suportul principal ca sprijin suportul **105** cu șaibă **106** și fixați-l cu piuliță **102**.

10. Așezați cada în locul stabilit și folosiți polobocul, potriveți-o la nivel. ATENȚIE pentru cada cu mască, distanța dintre pardoseală și marginea căzii trebuie să fie de 567 mm.

11. Potriveți masca în suporturi. Marcați conturul forme măștii pe pardoseală și pe pereții laterali. Verificați funcționalitatea suporturilor **105** în partea inferioară a măștii.

12. După înlăturarea măștii, potriveți poziția suportului **105**, verificați și asigurați poziția piciorușelor **6** și **112**, precum și a suporturilor măștii **104**. Fig. 2.

13. Conturați pe perete forma marginii superioare a căzii și fixați cu șuruburi clemele de pe marginea căzii **9** conform instrucțiunilor de montare a căzii, pct. 16.

14. Pentru atașarea măștii pe pereții laterali folosiți două suporturi **107** pentru marginea dreaptă și două suporturi **107** pentru marginea stângă a căzii. Puneți suportul **107** pe conturul marcat al măștii, în locul determinat. Depășați suportul măștii spre dedesubtul căzii pe o distanță egală cu grosimea măștii, adică 3-4 mm de conturul măștii marcat, iar pe perete desenați conturul orificiilor ovale de fixare. În centrul ovalor dați găuri de Ø 8 mm, introduceți dibluri **108** și prindeți cu șuruburi **109** suporturile măștii **107**. Marcați axele suporturilor măștii pe conturul măștii desenat pe perete.

15. Montați sistemul de evacuare în cadă. Pentru reducerea zgomotului se recomandă lipirea unor benzi din burete de cca 10 x 6 mm (12 x 5 mm) pe părțile exterioare ale căzii adiacente peretilor.

16. Potriveți cada în poziția finală și fixați-o în briedele din plastic conform Instrucțiunilor de montare a căzii. Potriveți masca frontală **51** în suporturi. Marcați pe mască centrele orificiilor de fixare a suporturilor laterale (în mijlocul tablei perforate).

17. Cu un burghiu de Ø 3 mm găuriți masca împreună cu tabla perforată. ATENȚIE să nu deteriorați masca din plastic cu mandrina mașinii de găurit! Fixați masca cu ajutorul șurubului autofiletant **110** cu șaibă din plastic **52**, presați căpăcelul **53** peste capul șurubului. Fig. 3.

18. Dacă este necesar puteți etanșa cu silicon spațiul dintre mască și peretele faianțat, eventual și cele din planul orizontal. După etanșarea spațiului între cadă și peretele faianțat, eventual după fixarea benzilor căzii, se recomandă umplerea căzii cu cca 100 litri de apă și lăsarea ei neatinsă până a doua zi până la întărirea siliconului.

## KIT DE MONTAJ PANEL

51 Mască ROSA 140, (150), (160) 1 buc.

Fig. 2

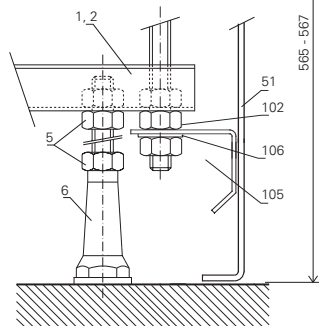
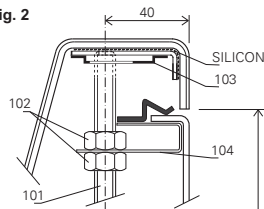
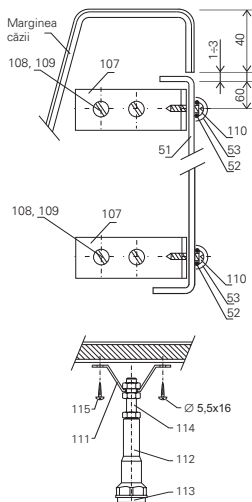
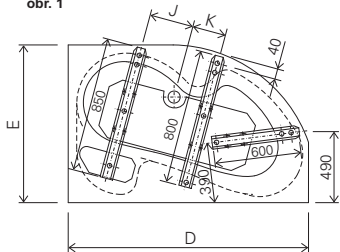


Fig. 3



obr. 1



### MONTÁŽNÍ SADA - PANELKIT

101 Závítová tyč M 12 x550mm	3 ks
102 Matice M 12	18 ks
103 Opěra závítové tyče č.17	3 ks
104 Držák panelu č.15	3 ks
105 Držák panelu č.10	3 ks
106 Podložka Ø 13	3 ks
107 Držák panelu č.20 boční	4 ks
108 Hmoždinka Ø 8	8 ks
109 Vrut do hmoždinky Ø 4x40	8 ks
110 Šroub samořezný 3,5x13	4 ks
111 Plechový nosník délky 600 mm	1 ks
112 Nožička plastová M 12	1 ks
113 Podložka k nožičce plastové	1 ks
114 Závítová tyč M 12 x 125	1 ks
115 Šroub samořezný 5,5x16	4 ks
52 Podložka plastová Ø 4	4 ks
53 Krytka plastová Ø 4	4 ks

### MONTÁŽNÍ SADA - PANEL

51 Panel ROSA 140, (150), (160) 1 ks

Ke kompletaci vany s panelem použijte všechny díly ze základní montážní sady vany,doplněné o příslušenství panelu v sadách PANEL a PANELKIT.  
Pro instalaci vany platí v plném rozsahu bod A návodu vany STAVEBNÍ PŘIPRAVENOST a bod B rozšířený o následující pokyny.

### Montážní postup

1. Vanu otočte dnem vzhůru, na rohy nasadte kartonové díly obalu s polystyrenem tak,aby se nepoškodil okraj vany a zvýšený podhlavník.
2. Vana s panelem má 3 plechové nosníky. Přišroubujte do krajních otvorů nosníků u zkosené strany závítové tyče **101** dlouhé 550 mm. Na druhý konec nosniku **2** délky 850 mm namontujte závítovou tyč 3 dlouhou 450 mm s opěrnou nožičkou pod sedátko. Samostatné nožičky se šroubem dlouhým 125 mm namontujte definitivně před připevněním nosníků. POZOR ! Kovové nosníky jsou univerzální a mohou mít více otvorů. Pro upevnění k vaně použijte pouze otvory 6 mm u zesíleného dna, otvory 12,5 mm pro nožičky a závítové tyče dle obrázku.
3. Na druhý konec 3 závítových tyčí **101** osadte mezi dvě matice **102** držák panelu **104**. Matice neutehajte, ponechte vůli pro osazení a seřízení.
4. Položte zkompletované nosníky na zesílené dno vany a ustavte je do polohy. Nosníky délky 800 a 850 mm jsou kolmo na podélnou osu zesíleného dna, ve vzdálenosti od osy sifónu dle tabulky:

Rozměr	140x105	150x105	160x105
J	200	260	310
K	200	230	250

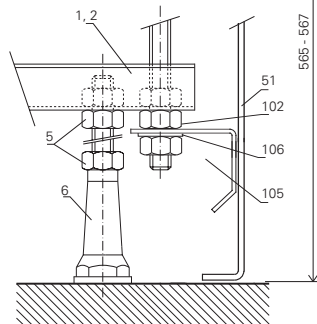
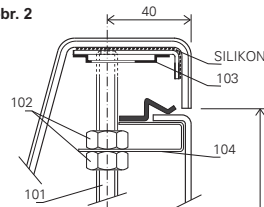
Třetí nosník dlouhý 600 mm směřuje šikmo od středu vany k okrajům oblouku vany. Nosníky jsou otočeny vždy dvěma otvory 12,5 mm k oblouku vany. Polohu nosníků obkreslete na dno vany.

5. Pomocí vodováhy nebo úhelníků odměřte přesnou vzdálenost osy krajního otvoru v nosníku od obrysu vany a nosník posuňte tak, aby střed otvoru dlouhé závítové tyče **101** byl 40 mm od okraje vany a držák panelu **104** cca 3 mm od vnějšího okraje vany.
6. Na dno vany obkreslete obrysy otvorů 6 mm v plechových nosnících. Odložte nosníky a vyvrtejte přiloženým vrtákem 3 mm otvory pro připevnění. POZOR - vrtejte pouze do zesílené části dna, s pomocí dorazu do hloubky 10 mm tak, abyste nepoškodili plast dna vany.
7. Přiložte zpět nosníky a přišroubujte je šrouby **4** a **115**. Okraje nosníků ležících na vaně se doporučuje podtmelit. Obr.1
8. Nastavte polohu závítové tyče s držákem **104**, obkreslete na vanu polohu opěry **103**. Na označené místo naneste do lemu vany pod opěru **103** dostatečné množství tmelu. Dotáhněte matice **102** na nosník s mírným předpětím tak, aby se nedeformoval horní okraj vany.
9. Výškově seříďte držák panelu **104** tak, aby zasunutý panel byl těsně pod hranou ořezu vany a tvarem lícovál s vnějším obrysem. Pro stabilizaci dolní části panelu namontujte pod nosníkem jako opěru držák **105** s podložkou **106** a zajistěte maticí **102**.
10. Vanu postavte na definitivní místo a podle vodováhy ustavte do vodorovné polohy. POZOR pro vanu s panelem měřte vzdálenost od podlahy k ořezu vany 567 mm.
11. Nasuňte panel do držáků na vaně a vyrovnejte. Tvar panelu obkreslete na podlahu a na boční stěny.

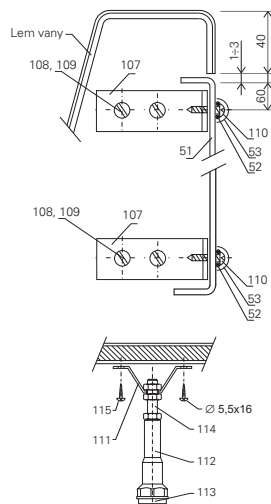
Odkoušejte funkci opěr **105** v dolní části panelu.

12. Po sejmutí panelu upravte polohu opěry **103**, překontrolujte a zajistěte polohu nožiček **6** a **112** i držáků panelu **104**. Obr.2
13. Obkreslete na stěny horní okraj vany a přišroubujte příchytky lemu vany **9** dle MN na vanu bod 16.
14. Pro upevnění panelu u bočních stěn se použijí dva držáky **107** pro levý a dva pro pravý okraj vany. Ve zvoleném místě přiložte držák **107** k nakreslenému obrysu panelu. Posuňte držák panelu směrem pod vanu o tloušťku panelu to je o 3 až 4 mm od obrysu panelu a na stěnu obkreslete středy oválných otvorů pro upevnění. Do vyznačených středů vyvrtejte otvory 8 mm, zasuněte hmoždinky **108** a držáky panelu **107** přišroubujte vruty **109**. Osy držáků panelu si označte na obrys panelu na stěně. Obr.3
15. Na vanu namontujte odtokový komplet .Z důvodu odhlučnění se doporučuje na strany vany přilehající ke stěně nalepit molitanový pásěk cca 10x6 mm (12x5 mm).
16. Ustavte vanu zpět do definitivní polohy a zavěste na plastové příchytky dle Montážního návodu vany. Vložte čelní panel **51** do držáků a vyrovnejte. V místech bočních držáků **107** označte na panel středy otvorů pro upevnění ( ve středu dřevěného plechu ).
17. Vrtákem 3 mm provrtejte panel společně s dřevovaným plechem. POZOR abyste nepoškodili sklídkem vrtáky plastový panel ! Samořezným šroubem **110** s plastovou podložkou **52** upevněte panel,namáčkněte plastovou krytku **53** na hlavu šroubu. Obr.3
18. Podle potřeby lze tmelit spáry mezi panelem a obkladem, případně i vodorovné spáry. Po zatmění vany k obkladu, případně po osazení vanových lžíst se doporučuje napustit do vany cca 100 litrů vody a nechat bez pohybu do druhého dne - do zatuhnutí tmelu .

obr. 2



obr. 3





**RAVAK a.s.**, Obecnická 285, 261 01 Příbram I  
tel.: +420 318 427 200, 318 427 111 fax: +420 318 427 269  
e-mail: [info@ravak.cz](mailto:info@ravak.cz), [www.ravak.com](http://www.ravak.com)

Výrobce si vyhrazuje právo změny ceny, technických parametrů, či dalších skutečností bez předchozího upozornění a nenese odpovědnost za tiskové chyby.