



# INSTRUKCJA MONTAŻU BATERII

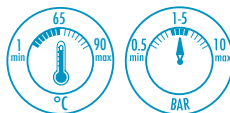
## Podstawowe dane techniczne

Miejsce i sposób montażu musi zapewnić swobodny dostęp do ewentualnego demontażu i wykonywania czynności konserwacyjnych lub naprawczych.

Montaż baterii powinien być przeprowadzony przez osoby z odpowiednimi kwalifikacjami. Ewentualne szkody powstałe na skutek niefachowego montażu lub konserwacji nie są objęte gwarancją.

W celu zapewnienia długotrwałego i niezawodnego użytkowania baterii wymagane jest zastosowanie zaworków kulowych z filtrem dla baterii stojących lub uszczelki z sitkami do baterii ściennych.

### Wymagania dla baterii innych niż termostatyczne:



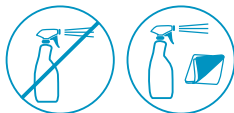
### Wymagania dla baterii termostatycznych:



- Nie zaleca się stosowania baterii termostatycznej wraz z przepływowymi gazowymi i elektrycznymi podgrzewaczami wody.

## Czynności konserwacyjne

- Regularnie użytkownik zobowiązany jest do czyszczenia: aeratora, zaworów kulowych z filtrem, powierzchni baterii, sprawdzania połączeń węży, filtrów siatkowych.
- Do czyszczenia armatury należy używać miękkiej szmatki oraz stosować jedynie środki czyszczące polecane przez producenta. Po czyszczeniu powierzchni należy spłukać wodą resztki środka czyszczącego.
- Nie wolno stosować żadnych substancji chemicznych zawierających: podchloryn sodu i potasu, związki chloru, alkohol, zasady, silne kwasy i rozpuszczalniki.
- Nie wolno stosować oczyszczaczy parowych.
- Nie należy używać do czyszczenia jakichkolwiek ścierających materiałów i substancji, ze względu na wysoką wrażliwość powierzchni chromowanych i malowanych.

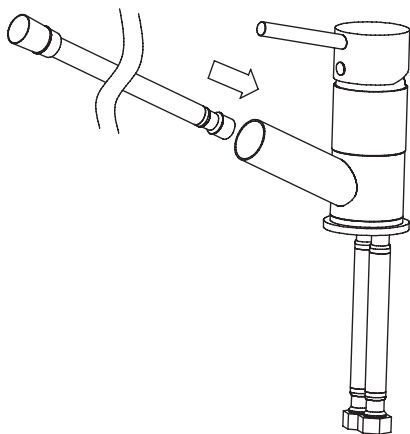


Szczegóły dotyczące gwarancji znajdują się na stronie [www.deante.pl](http://www.deante.pl).

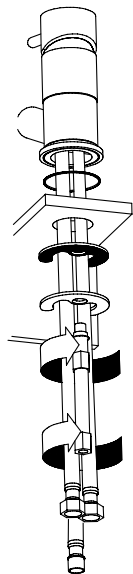
/3

# 1. MODEL STOJĄCY Z WYCIĄGANĄ SŁUCHAWKĄ

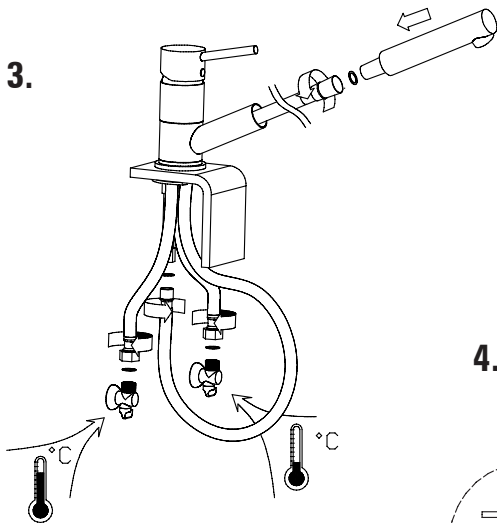
1.



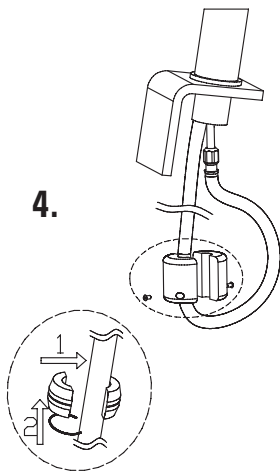
2.



3.

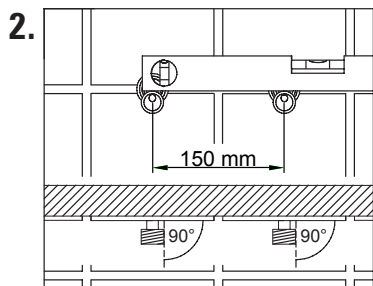
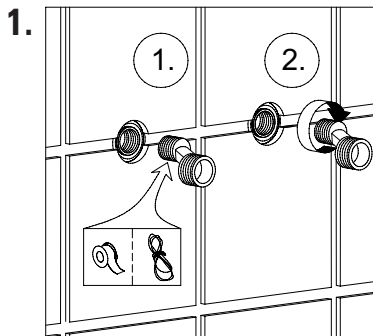


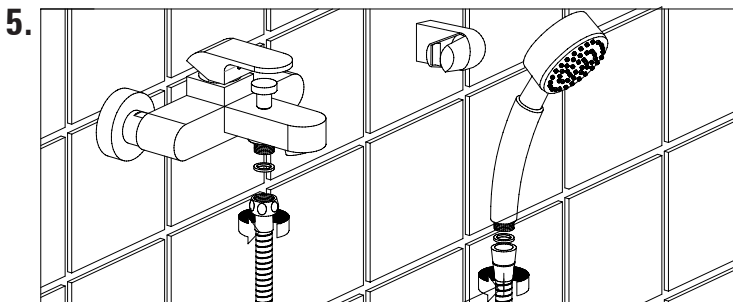
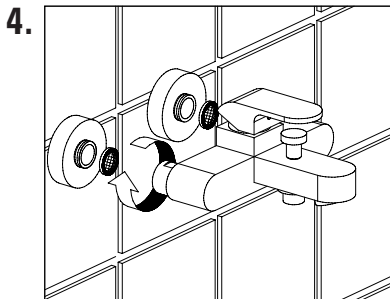
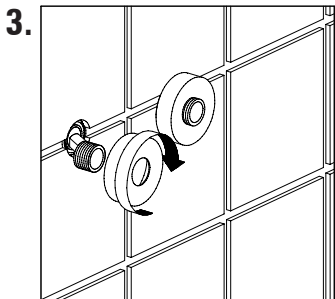
4.



/5

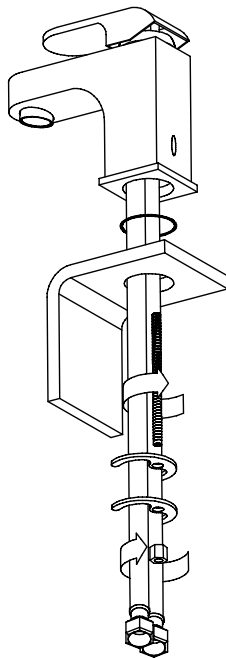
## 2. MODEL ŚCIENNY





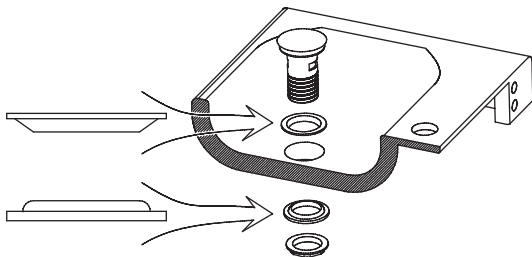
### 3. MODEL STOJĄCY

1.

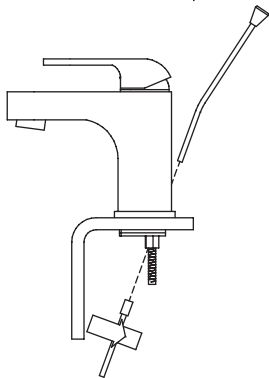




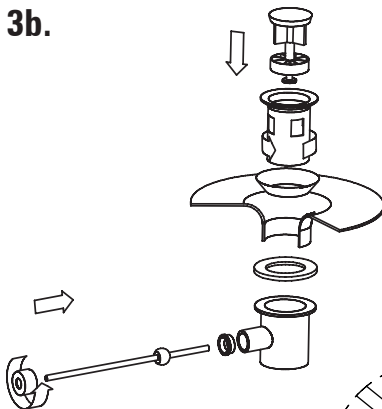
**2a.**



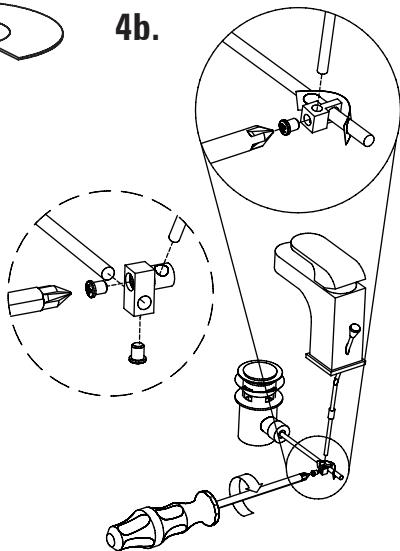
**2b.**



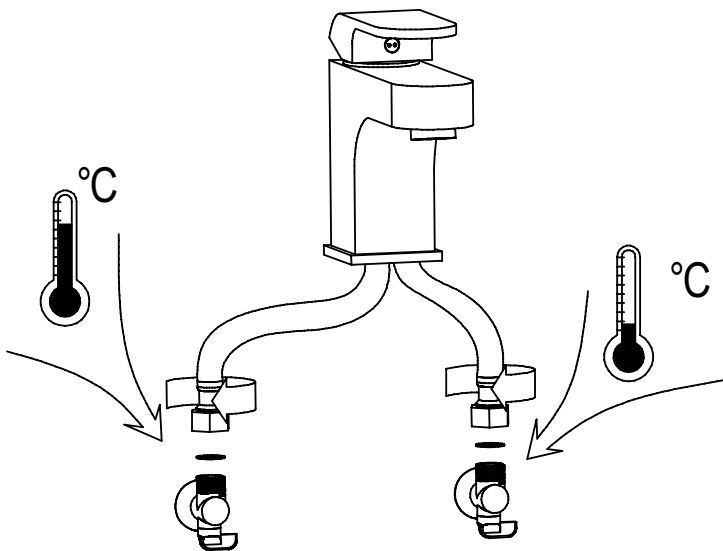
**3b.**



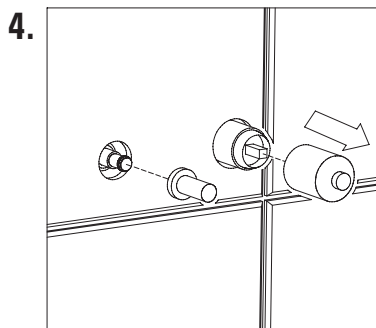
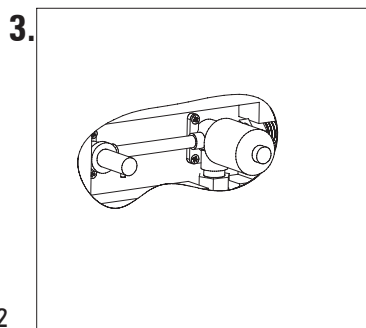
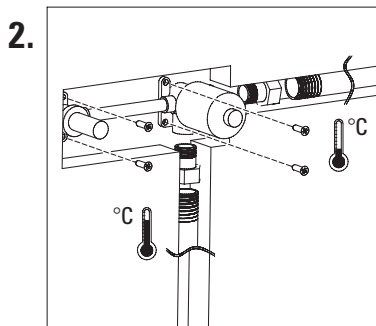
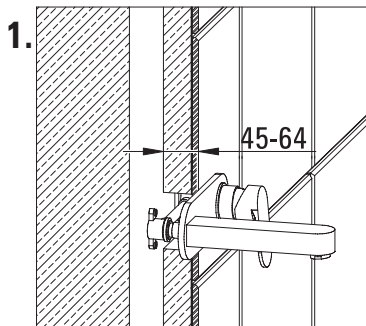
**4b.**



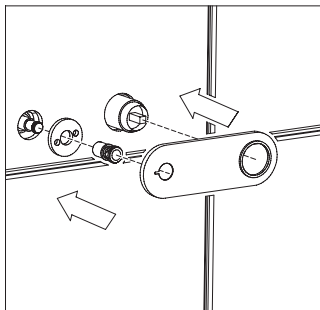
3/5.



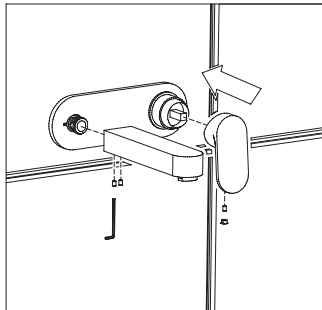
## 4. MODEL PODTYNKOWY



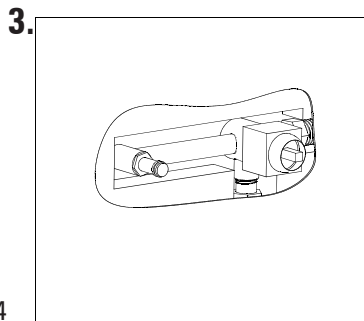
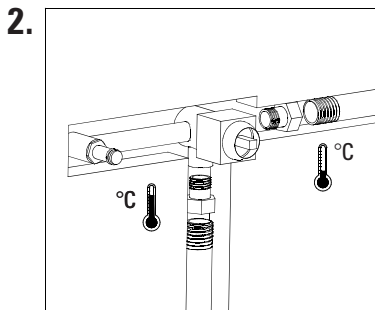
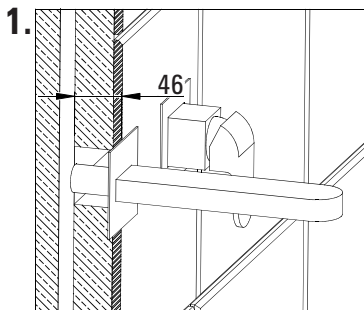
5.



6.

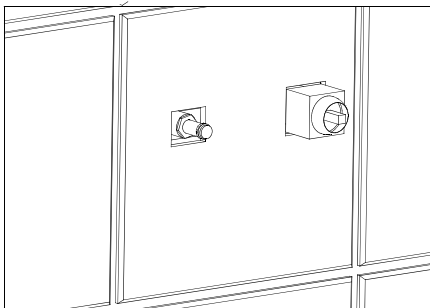


## 4. MODEL PODTYNKOWY

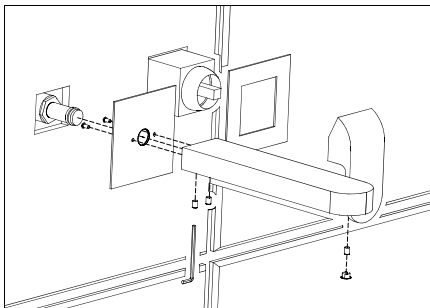


/14

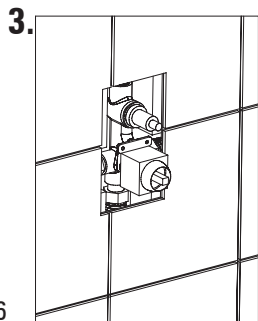
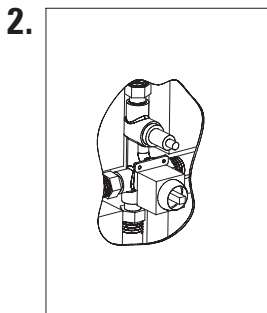
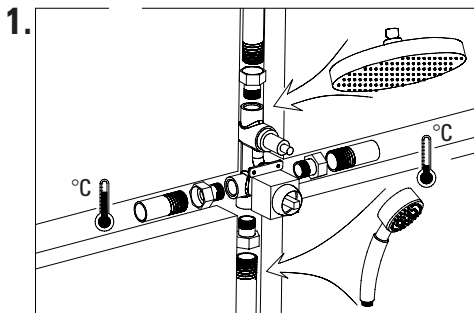
4.



5.

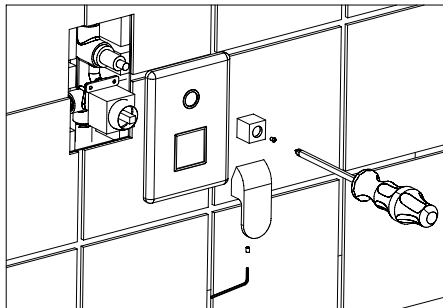


## 4. MODEL PODTYNKOWY

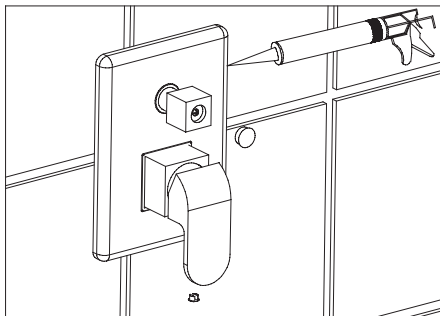




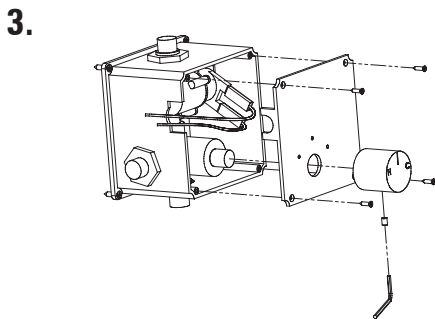
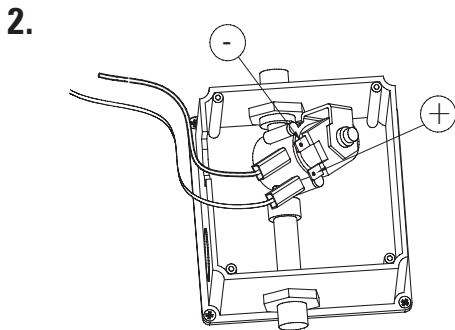
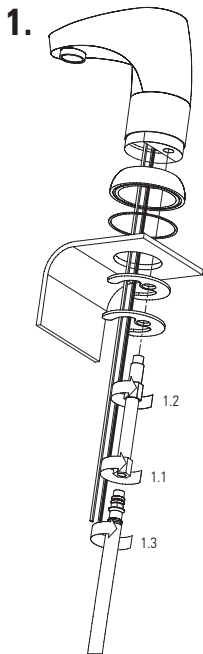
4.



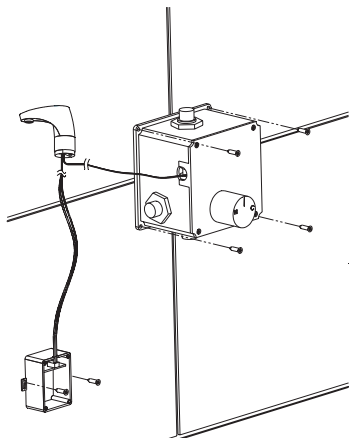
5.



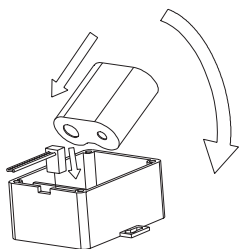
## 5. MODEL STOJĄCY SENSOROWY



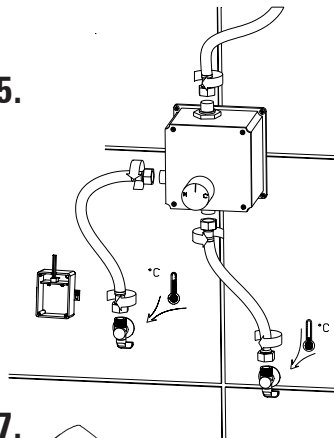
4.



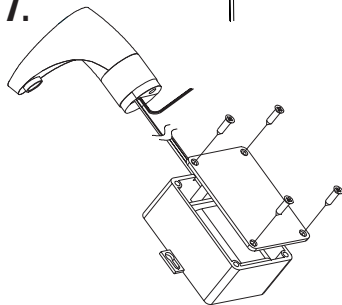
6.



5.

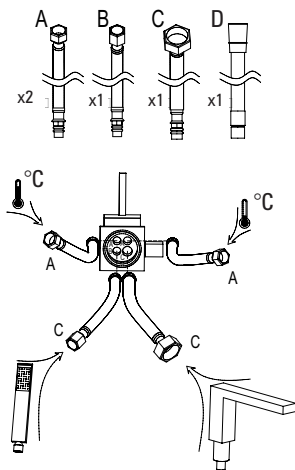


7.

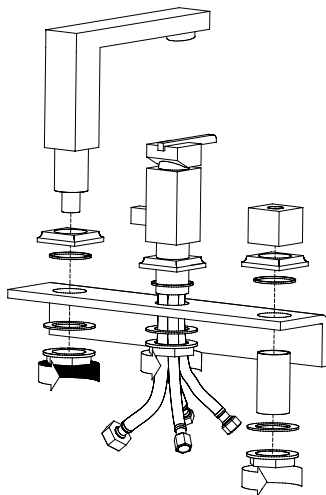


## 6. MODEL STOJĄCY WIELOOTWOROWY

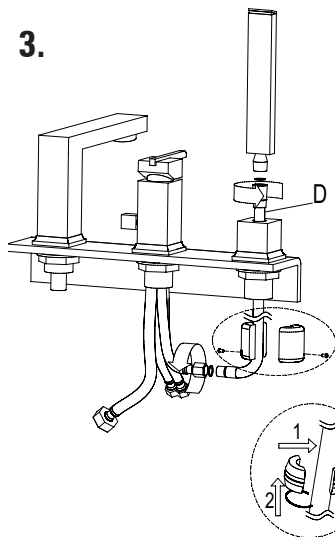
1.



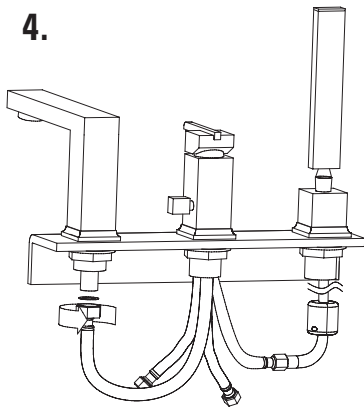
2.



3.

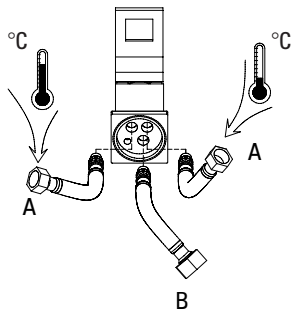
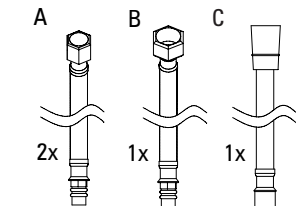


4.

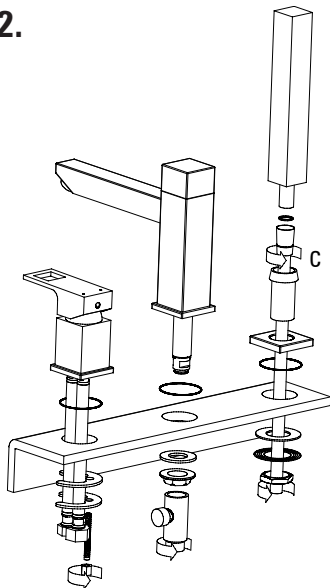


## 6. MODEL STOJĄCY WIELOOTWOROWY

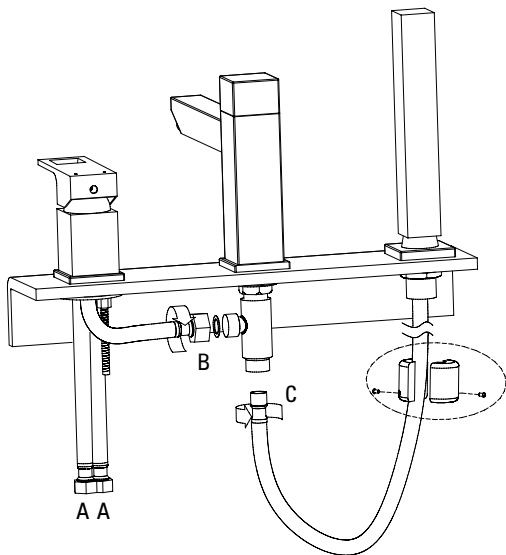
1.



2.



3.





**Deante Sp. J.**, Al. Kościuszki 3, 90-418 Łódź  
Infolinia: 800 242 515  
Biuro Obsługi Klienta:  
tel.: 42 714 30 31, fax: 42 714 30 30  
e-mail: [sprzedaz@deante.pl](mailto:sprzedaz@deante.pl), [www.deante.pl](http://www.deante.pl)

**Sprzedaż prowadzi:**

Ed. 09/2015 90211575