



INSTRUKCJA MONTAŻU BATERII

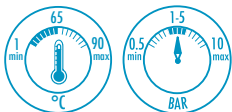
Podstawowe dane techniczne

Miejsce i sposób montażu musi zapewnić swobodny dostęp do ewentualnego demontażu i wykonywania czynności konserwacyjnych lub naprawczych.

Montaż baterii powinien być przeprowadzony przez osoby z odpowiednimi kwalifikacjami. Ewentualne szkody powstałe na skutek niefachowego montażu lub konserwacji nie są objęte gwarancją.

W celu zapewnienia długotrwałego i niezawodnego użytkowania baterii wymagane jest zastosowanie zaworków kulowych z filtrem dla baterii stojących lub uszczelkę z sitkami do baterii ściennych.

Wymagania dla baterii innych niż termostatyczne:



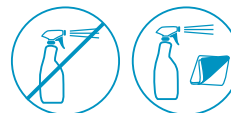
Wymagania dla baterii termostatycznych:



- Nie zaleca się stosowania baterii termostatycznej wraz z przepływowymi gazowymi i elektrycznymi podgrzewaczami wody.

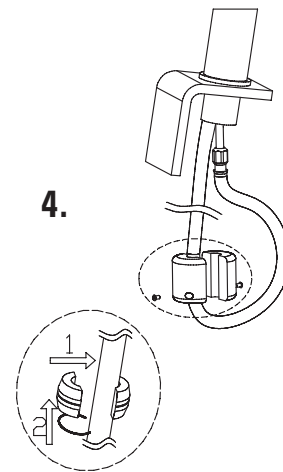
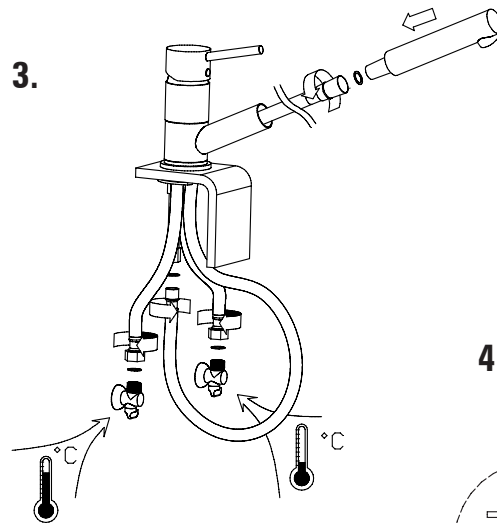
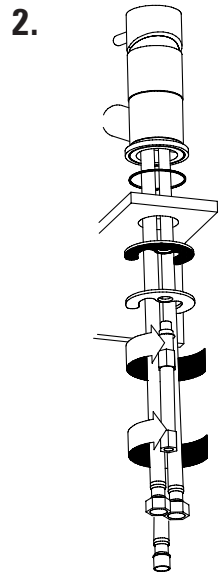
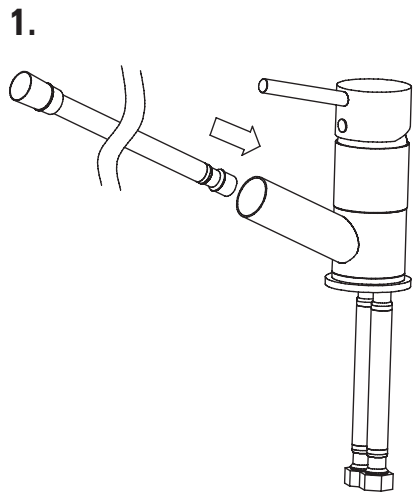
Czynności konserwacyjne

- Regularnie użytkownik zobowiązany jest do czyszczenia: aeratora, zaworków kulowych z filtrem, powierzchni baterii, sprawdzania połączeń węży, filtrów siatkowych.
- Do czyszczenia armatury należy używać miękkiej szmatki oraz stosować jedynie środki czyszczące polecane przez producenta. Po czyszczeniu powierzchni należy spłukać wodą resztki środka czyszczącego.
- Nie wolno stosować żadnych substancji chemicznych zawierających: podchloryn sodu i potasu, związki chloru, alkohol, zasady, silne kwasy i rozpuszczalniki.
- Nie wolno stosować oczyszczaczy parowych.
- Nie należy używać do czyszczenia jakichkolwiek ścierających materiałów i substancji, ze względu na wysoką wrażliwość powierzchni chromowanych i malowanych.

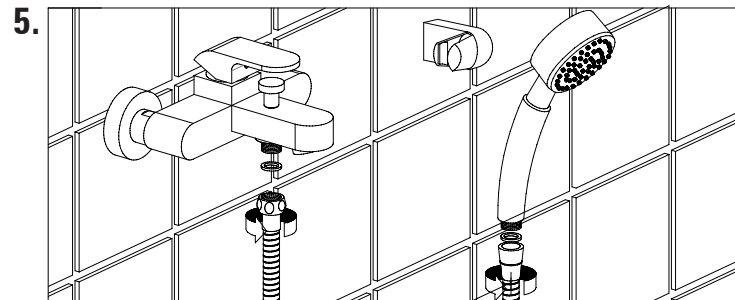
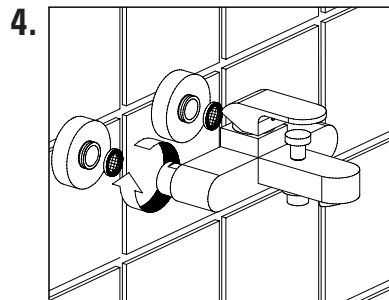
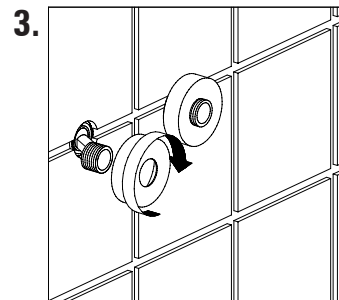
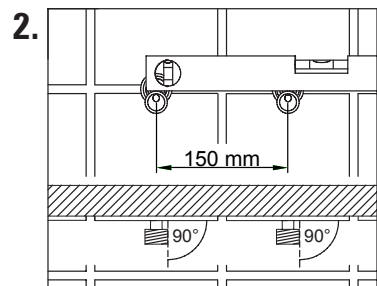
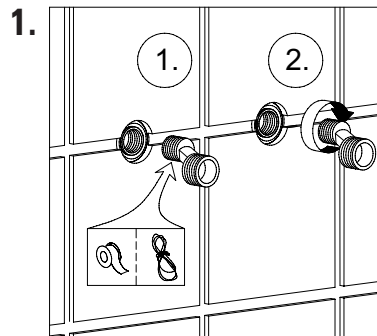


Szczegóły dotyczące gwarancji znajdują się na stronie www.deante.pl.

1. MODEL STOJĄCY Z WYCIĄGANĄ SŁUCHAWKĄ

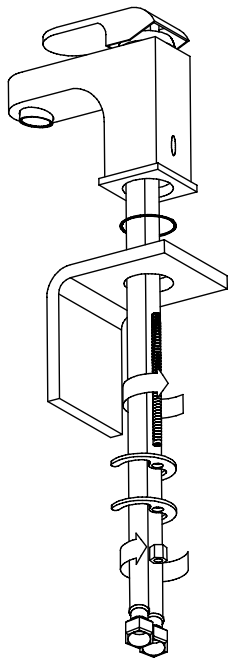


2. MODEL ŚCIENNY



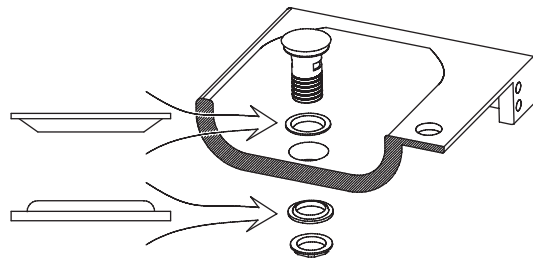
3. MODEL STOJĄCY

1.

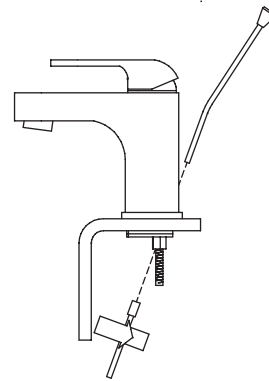


/8

2a.

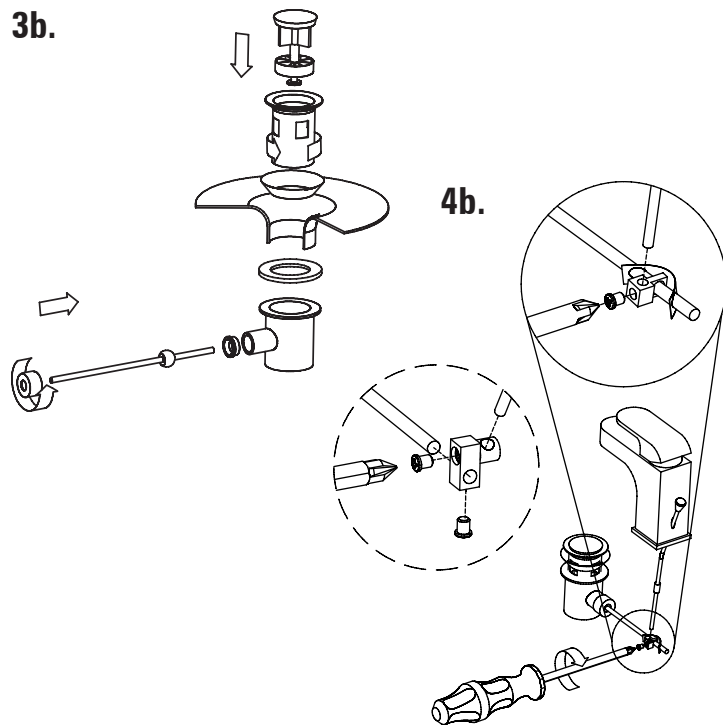


2b.



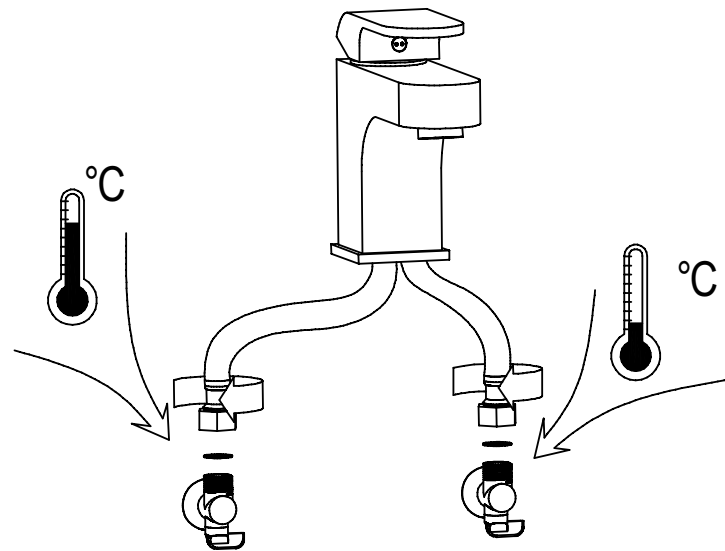
/9

3b.



/10

3/5.



/11



Deante Sp. J., Al. Kościuszki 3, 90-418 Łódź
Infolinia: 800 242 515
Biuro Obsługi Klienta:
tel.: 42 714 30 31, fax: 42 714 30 30
e-mail: sprzedaz@deante.pl, www.deante.pl

Sprzedaż prowadzi:

Ed. 04/2015 90211575