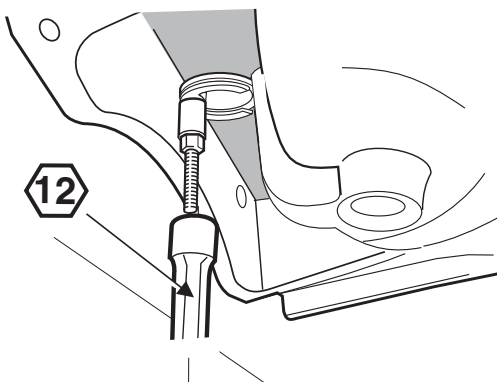
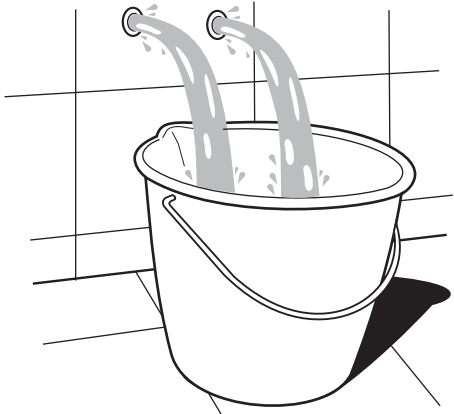
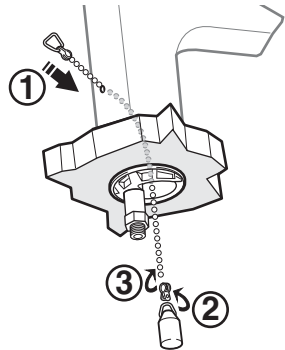
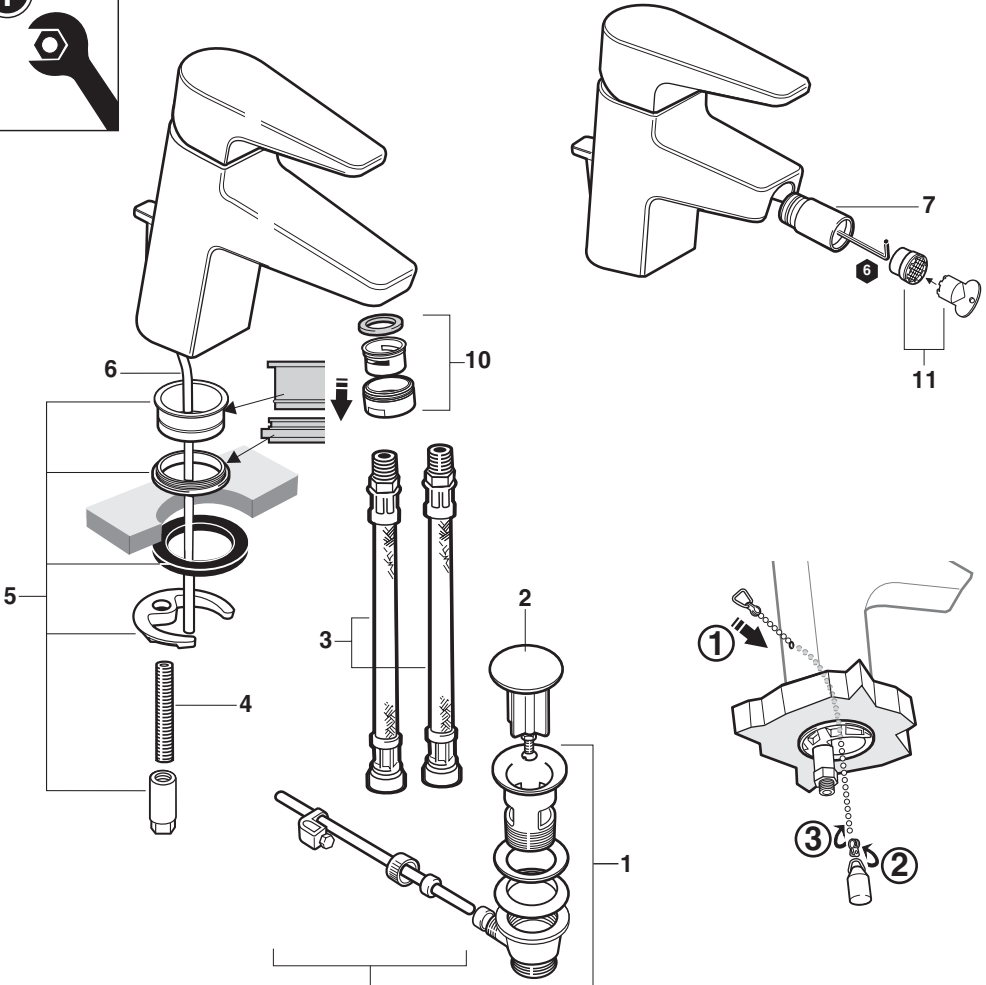


**Roca**

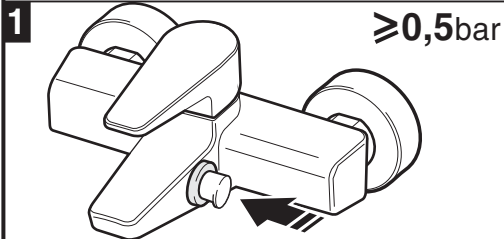
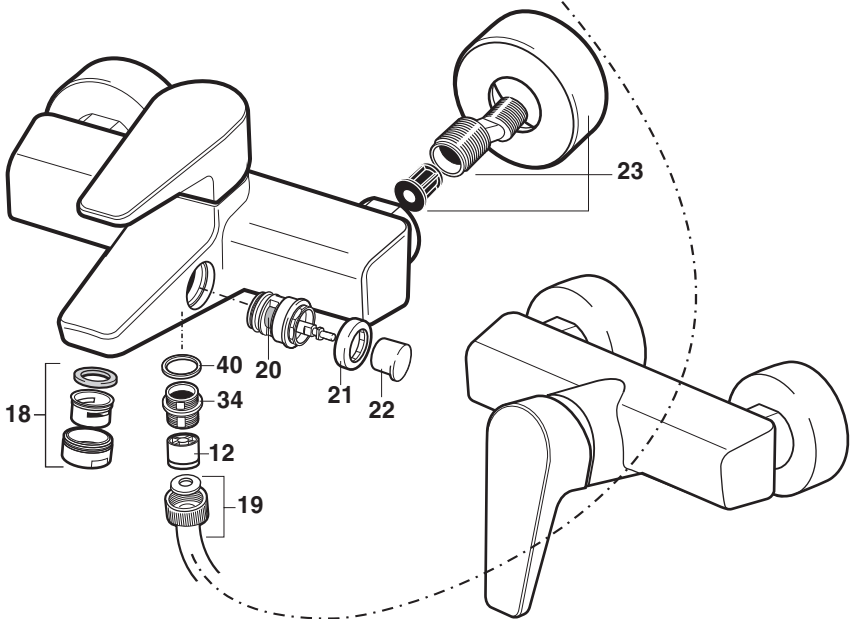
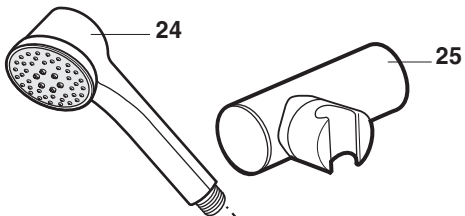
---

## ESMAI

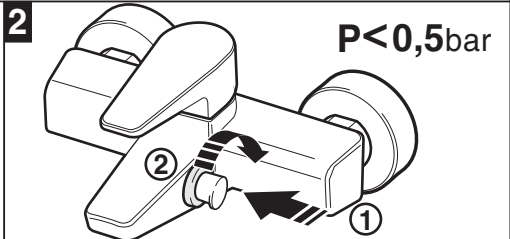




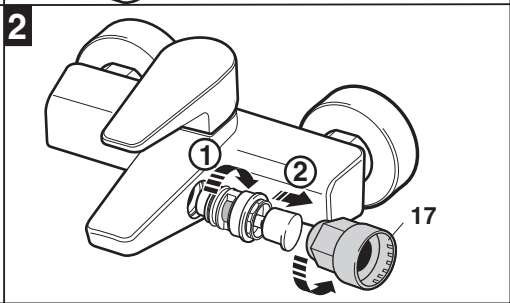
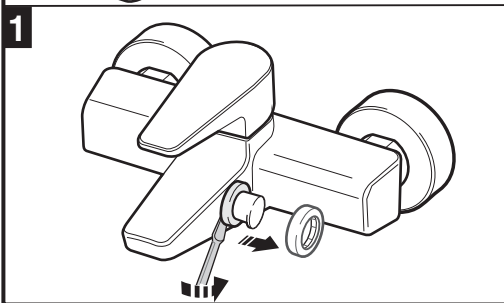
2



$\geq 0,5\text{bar}$

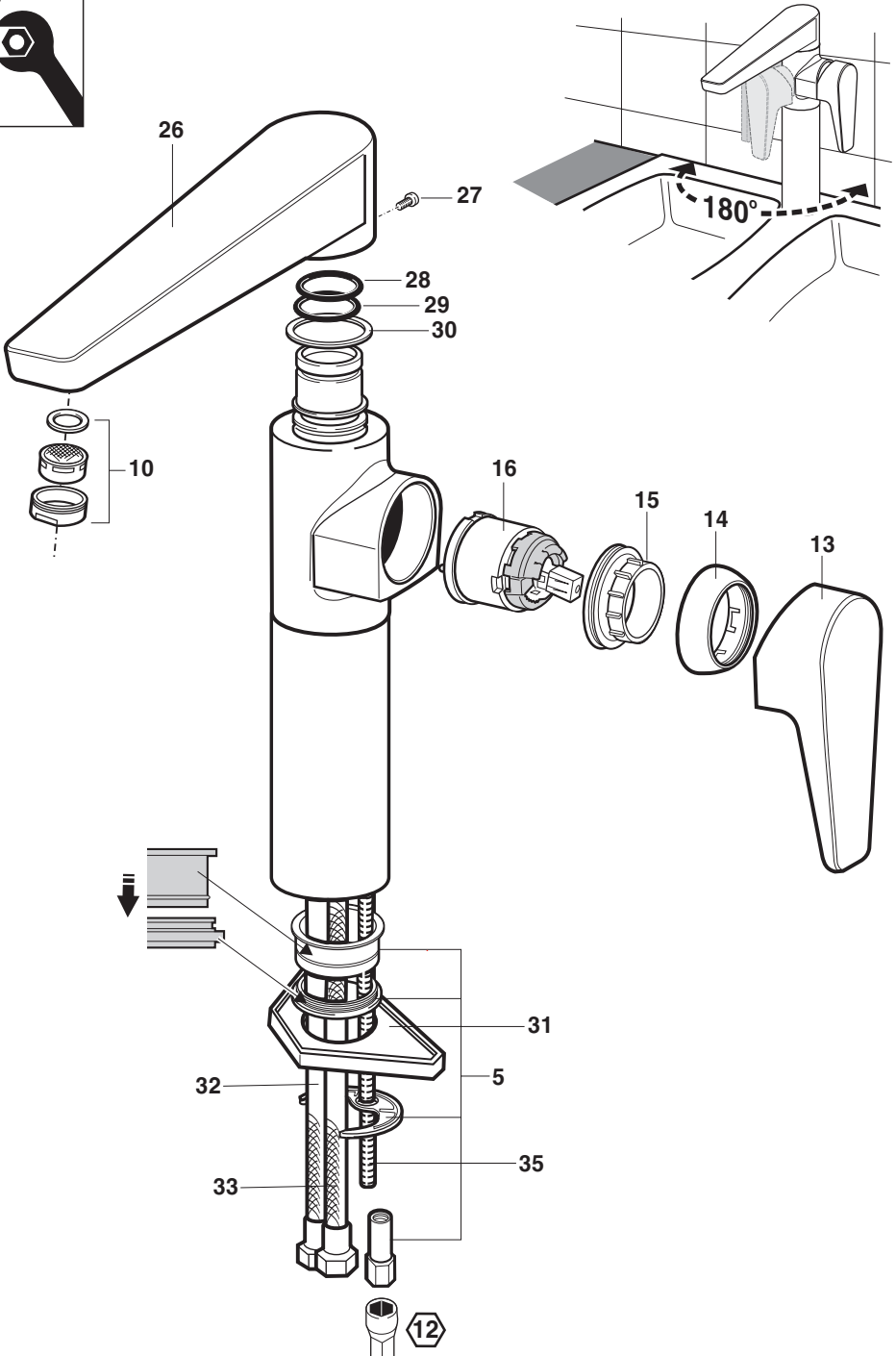


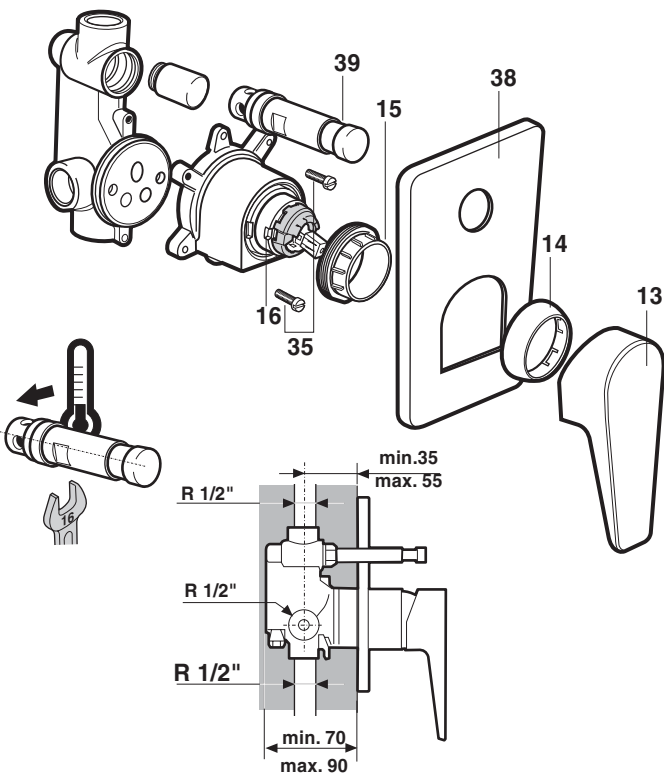
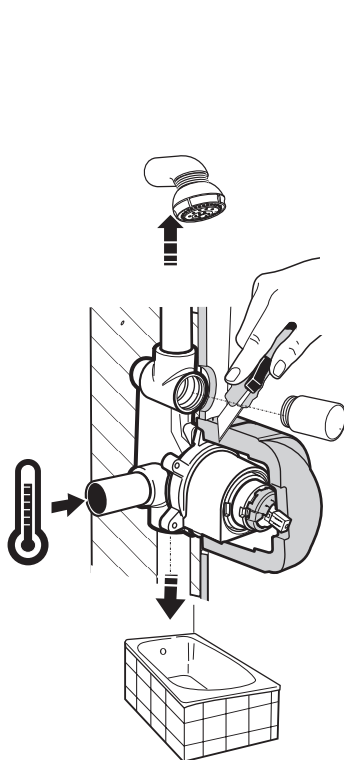
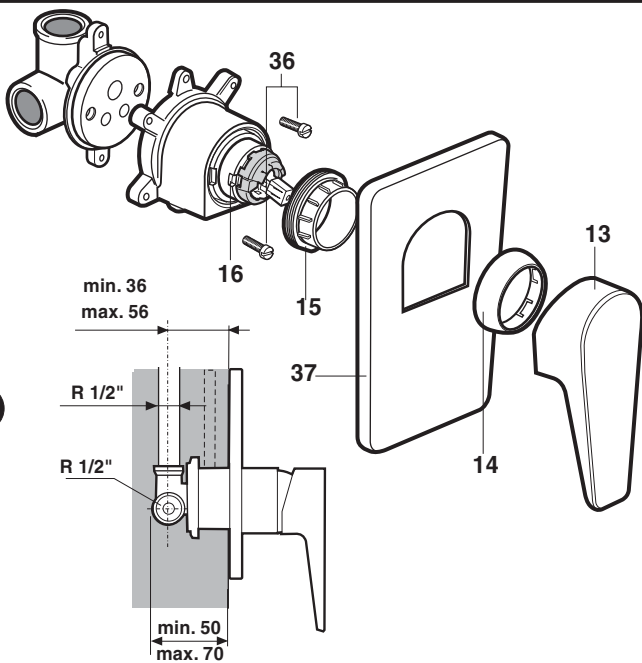
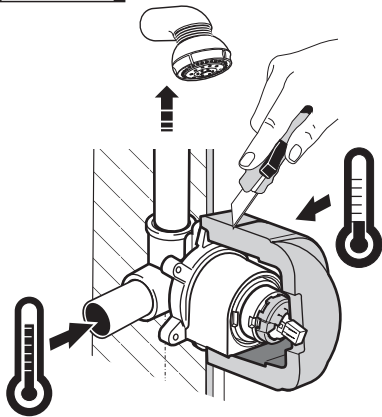
$P < 0,5\text{bar}$



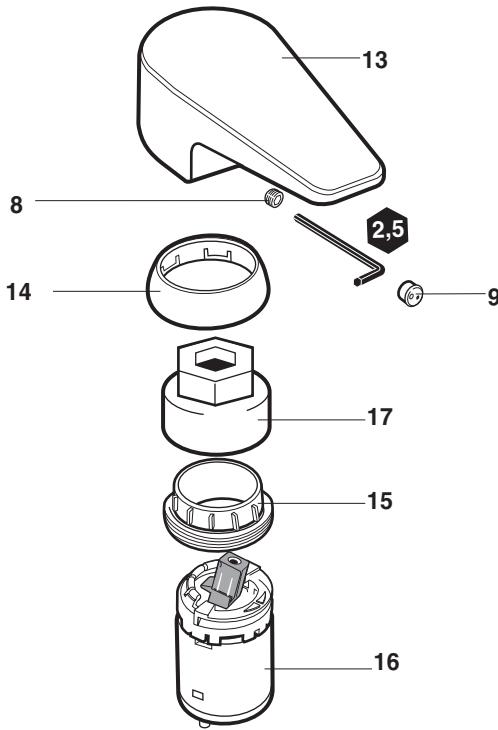
17

3



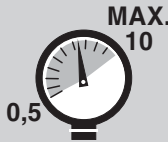


5



**P**

**P**  
bar

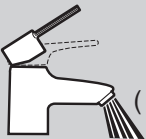
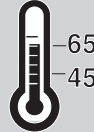


**T**

°C



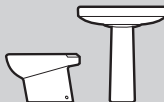
80 MAX.



**Q**

(3 bar)

l/min

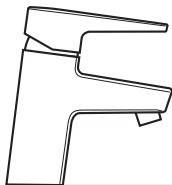


12



20

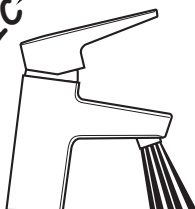
6



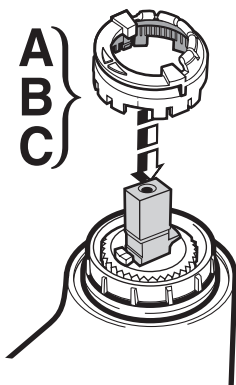
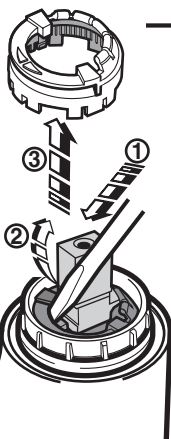
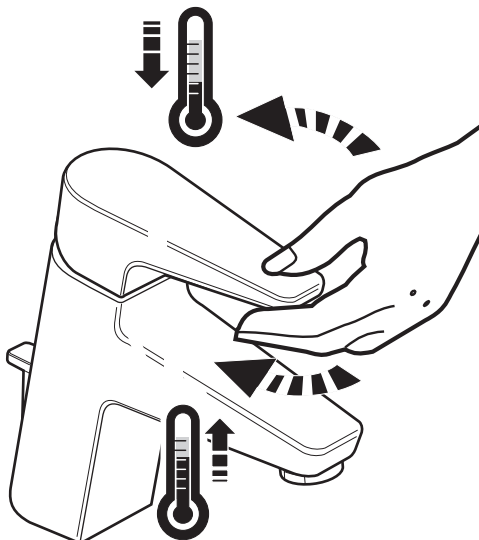
0%



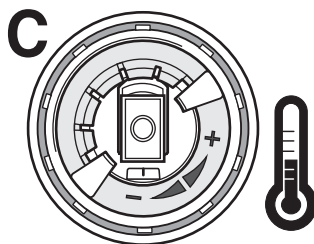
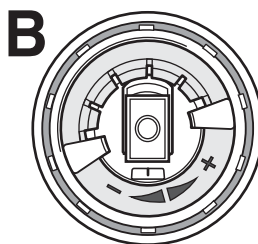
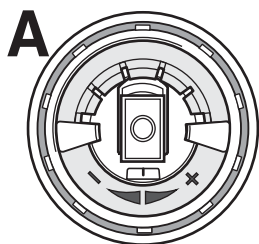
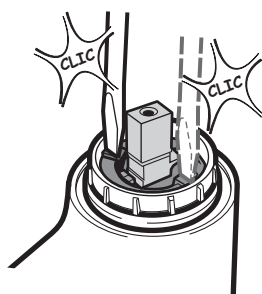
50%

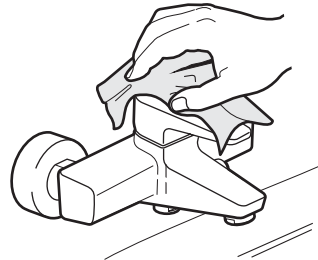
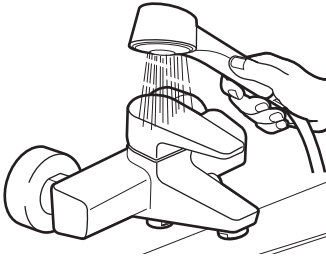
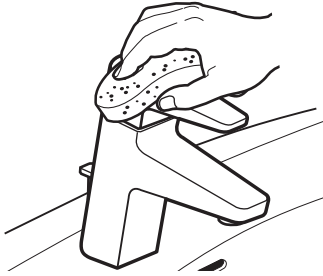
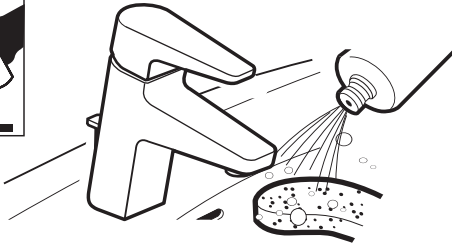


100%



A  
B  
C





1- 525437100  
2- 525001805  
3- 525761409  
4- 522665103  
5- 525769203  
6- 525770900  
7- 525554500  
8- 525096203  
9- 543837307  
10- 525300700  
11- 524861207

12- 505119507  
13- 521536500  
14- 523813200  
15- 523630707  
16- 525941507  
17- 523910207  
18- 525390300  
19- 525761100  
20- 525160000  
21- 523813600  
22- 523542500

23- 525554100  
24- 5B6046C00  
25- 505715700  
26- 521109400  
27- 525093703  
28- 523361707  
29- 543352907  
30- 523757807  
31- 523841907  
32- 525771109  
33- 525769609

34- 523211300  
35- 522665803  
36- 522629603  
37- 525842400  
38- 525842500  
39- 525160200  
40- 553356107

**Roca Sanitario, S.A.**

Avda. Diagonal, 513  
08029 Barcelona SPAIN  
Teléfono 93 366 1200  
Fax 93 419 4501  
[www.roca.es](http://www.roca.es)

# Roca