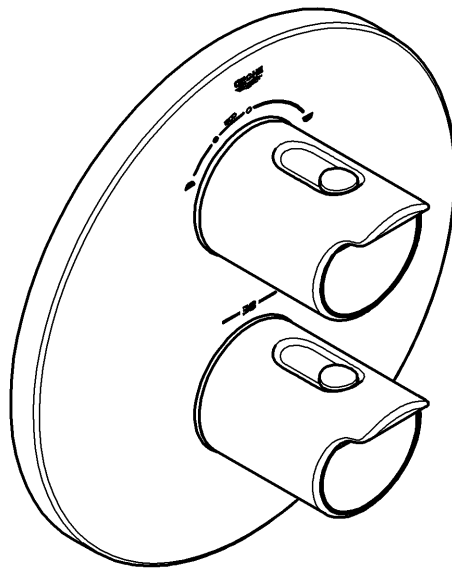


19 355

Grohtherm 2000 NEW



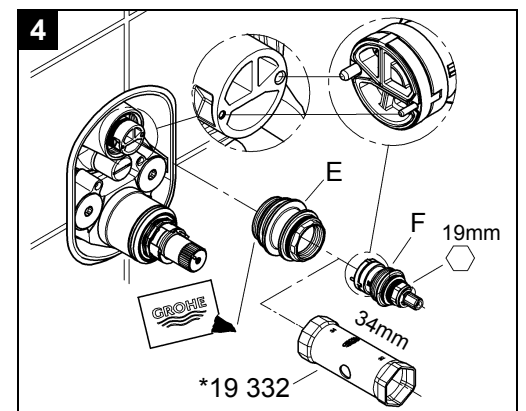
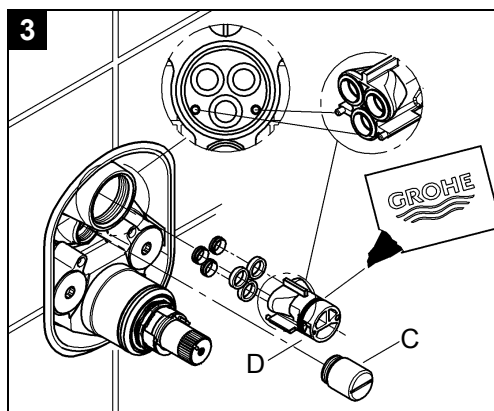
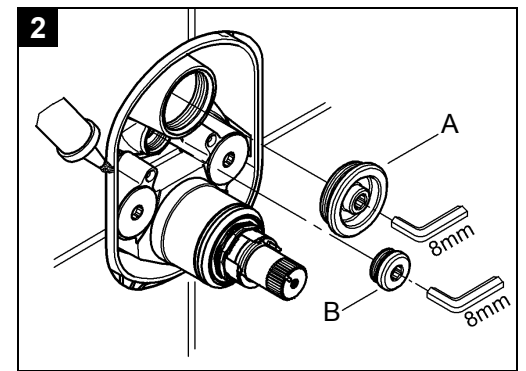
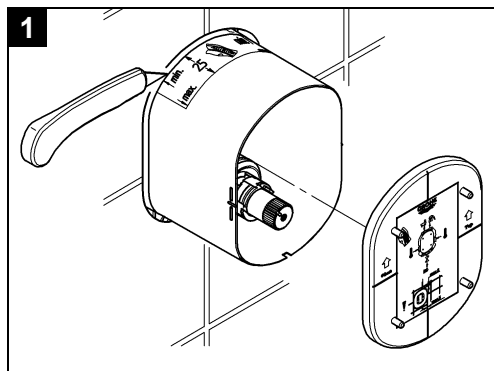
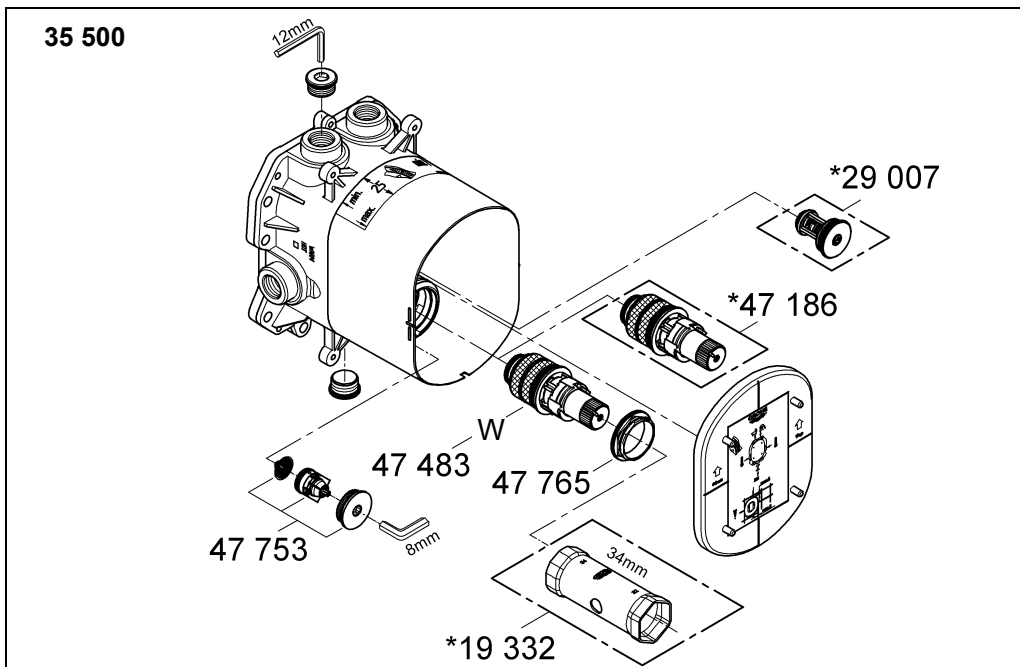
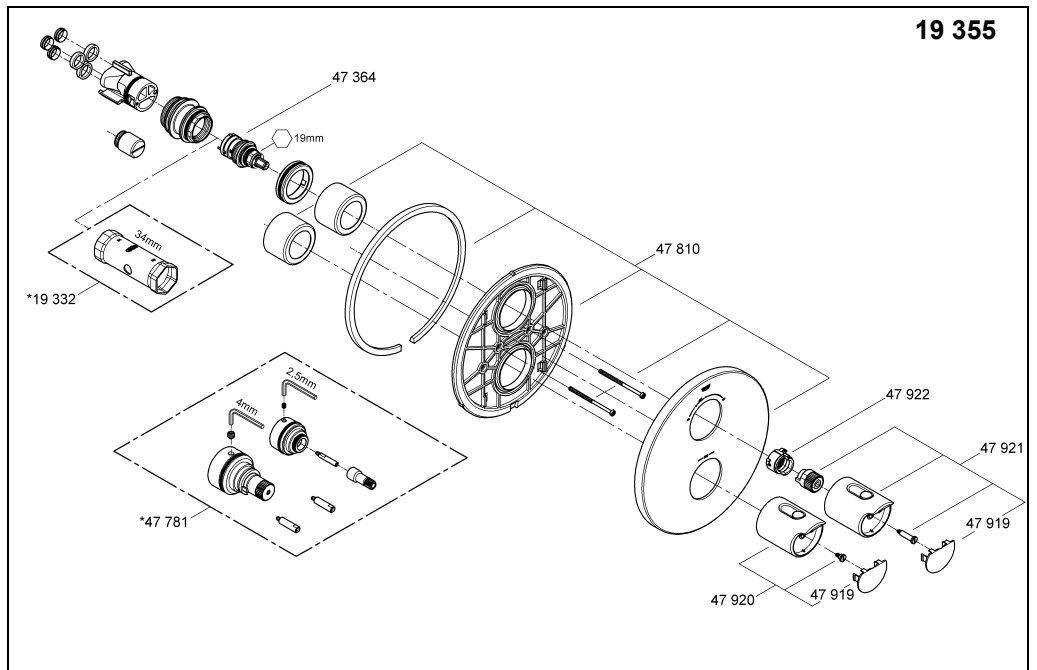
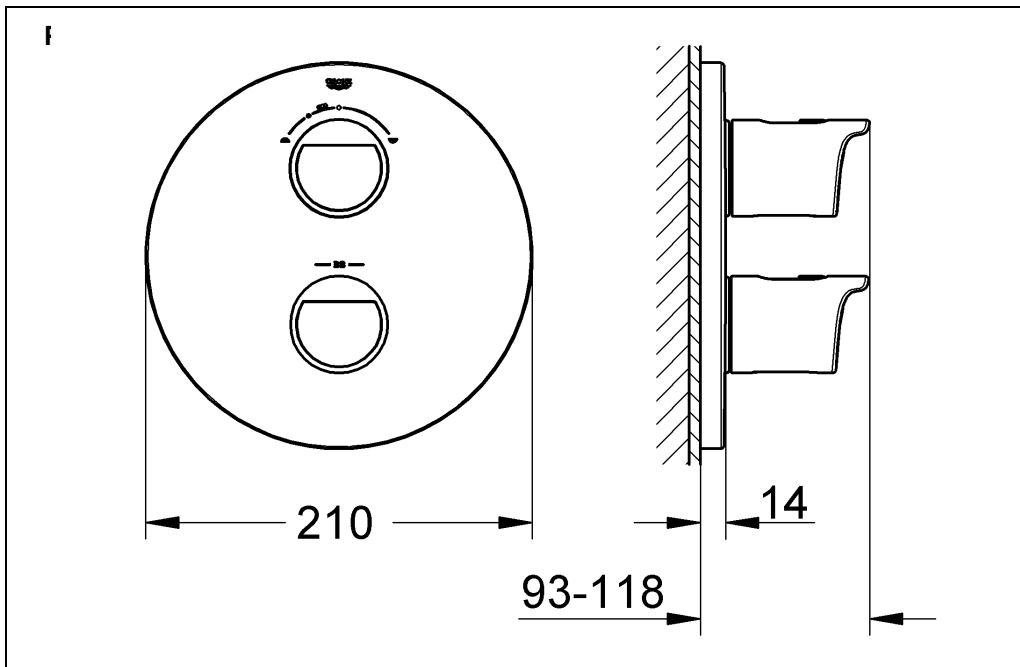
Grohtherm 2000 NEW

D1	I5	N9	GR13	TR17	BG21	RO25
GB2	NL6	FIN10	CZ14	SK18	EST22	CN26
F3	S7	PL11	H15	SLO19	LV23	RUS27
E4	DK8	UAE12	P16	HR20	LT24	

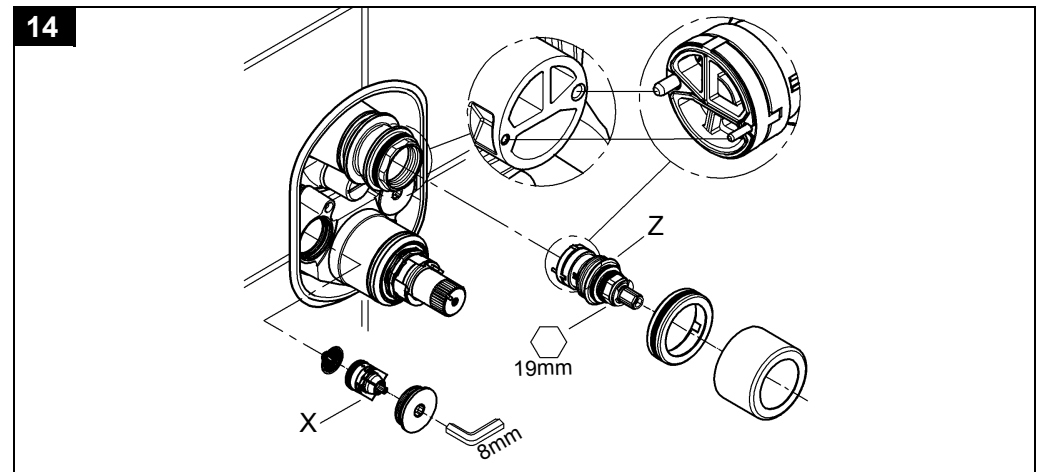
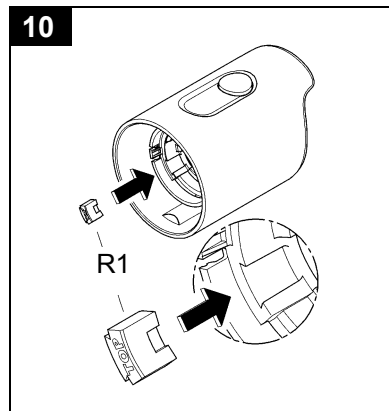
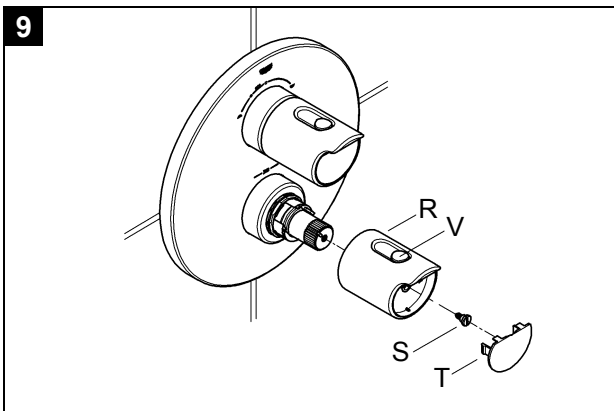
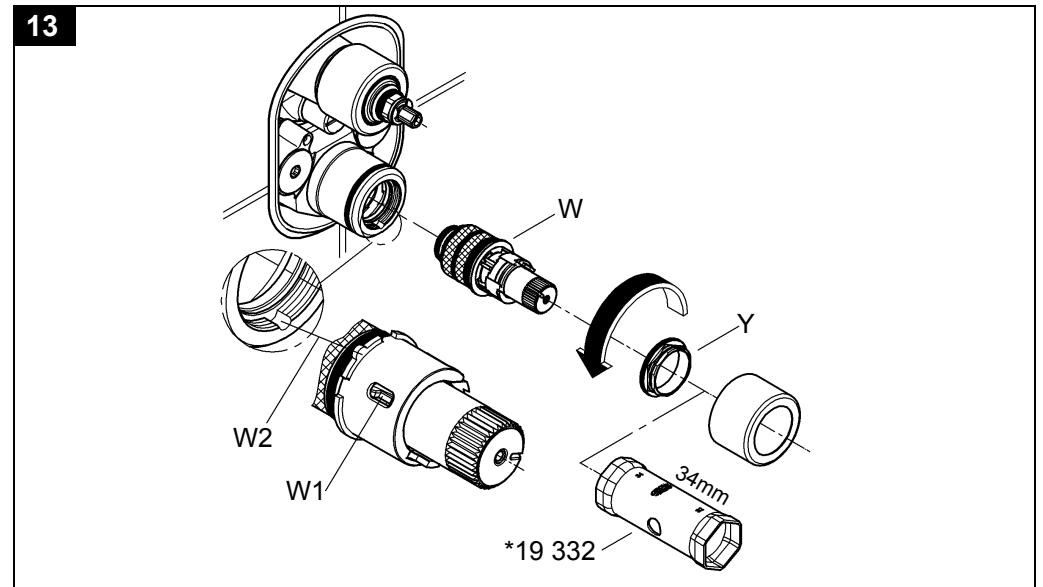
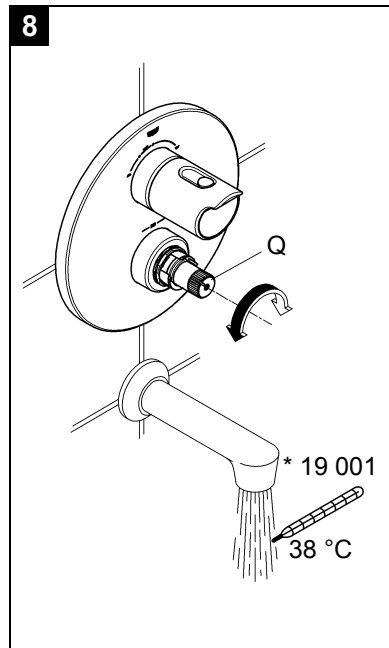
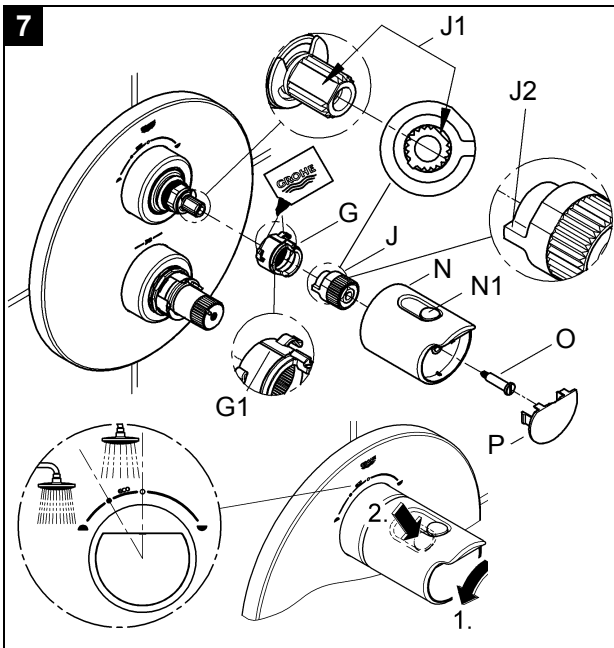
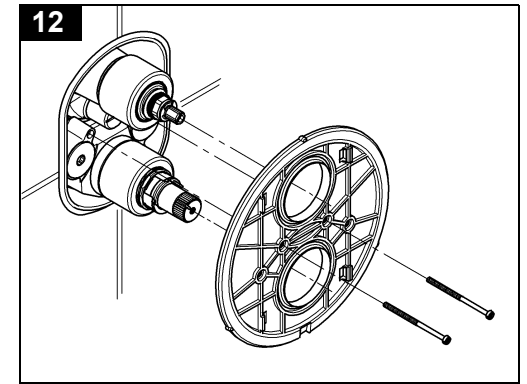
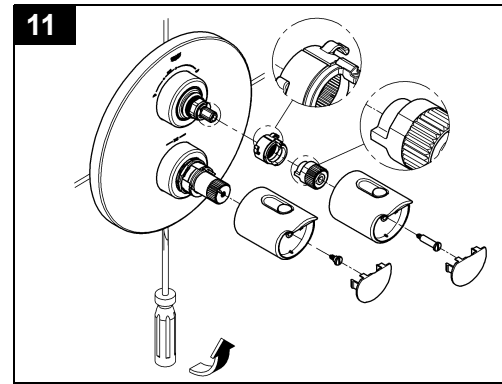
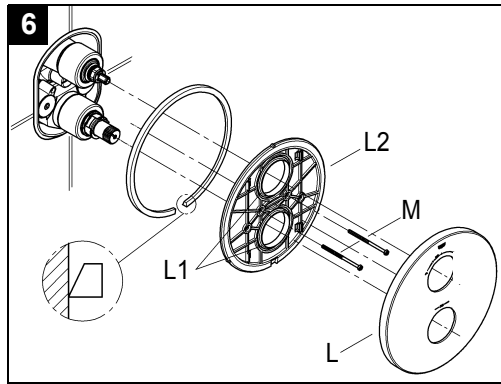
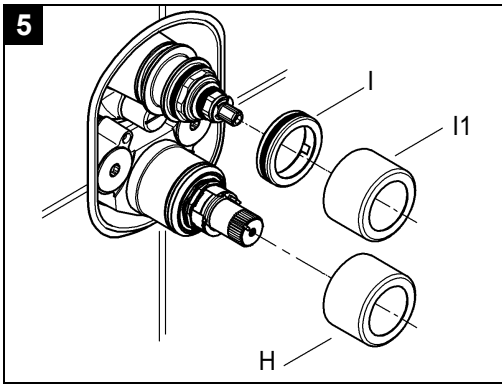
Design + Engineering GROHE Germany

93.985.031/ÄM 225817/11.12

GROHE
ENJOY WATER®



Bitte diese Anleitung an den Benutzer der Armatur weitergeben!
 Please pass these instructions on to the end user of the fitting.
 S.v.p remettre cette instruction à l'utilisateur de la robinetterie!



D

Installation

! **Unbedingt auf den eingebauten Unterputzkörper achten, siehe Klappseite I.**

- Wand fertig verputzen und bis an die Einbauschablone verfliesen. Dabei Wandöffnungen gegen Spritzwasser abdichten.
- Bei in Mörtel verlegten Fliesen nach außen abgeschrägt ausfugen.
- Bei vorgefertigten Wänden mit elastischen Mitteln abdichten.

Montage Funktionselemente, siehe Klappseite I Abb. [1] bis [4].

Kalt- und Warmwasserzufuhr absperren.

1. Einbauschablone entfernen, siehe Klappseite I Abb. [1].
2. Verschlussstopfen (A) und Stopfen (B) heraus-schrauben, siehe Abb. [2].
3. Schalldämpfer (C) einschrauben, siehe Abb. [3].
4. O-Ring der Wasserführung (D) mit beiliegendem Armaturenfett einfetten. Wasserführung (D) montieren, es ist nur eine Stellung möglich, siehe Detail Abb. [3].
5. O-Ring des Adapters (E) mit beiliegendem Armaturenfett einfetten. Adapter (E) festschrauben, siehe Abb. [4].
6. Aquadimmer (F) montieren, es ist nur eine Stellung möglich, siehe Detail Abb. [4].

Kalt- und Warmwasserzufuhr öffnen und Anschlüsse auf Dichtheit prüfen!

Montage Rosette (L) und Absperrgriff (N), siehe Klappseite II Abb. [5] bis [7].

1. Hülse (H), Halter (I) und Hülse (I1) aufstecken, siehe Klappseite II Abb. [5].
2. Dichtungen (L1) des Rosettenträgers (L2) mit beiliegendem Armaturenfett einfetten, Rosettenträger (L2) auf-schieben und mit Schrauben (M) befestigen, siehe Abb. [6].
3. Rosette (L) aufstecken.
4. Anschlagring (G) aufstecken, so dass die Markierung (G1) nach oben zeigt, siehe Abb. [7].
5. Riefenadapter (J) aufstecken, es ist nur eine Stellung möglich in der die Flächen (J1) übereinstimmen und Riefenadapter (J) so drehen, dass der Anschlag (J2) nach links zeigt.
6. Absperrgriff (N) so aufstecken, dass die Taste (N1) nach oben zeigt.
7. Schraube (O) einschrauben.
8. Abdeckkappe (P) aufstecken.

Ist der Thermostat zu tief eingebaut, so kann die Einbautiefe mit einem Verlängerungsset um 27,5mm vergrößert werden (siehe Ersatzteile Klappseite I, Best.-Nr.: 47 781).

Bedienung Absperrgriff (N)

Absperrgriff in Mittelstellung	= geschlossen
Absperrgriff nach rechts drehen	= Öffnung zum Auslauf
Absperrgriff nach links drehen	= Öffnung zur Brause

Seitenverkehrter Anschluss (warm rechts - kalt links).

Thermostat-Kompaktkartusche (W) austauschen, siehe Ersatzteile Klappseite I, Best.-Nr.: 47 186 (3/4").

Justieren

Montage Temperaturwählgriff (R) und Temperatureinstellung, siehe Klappseite II Abb. [8] und [9].

- Vor Inbetriebnahme, wenn die an der Entnahmestelle gemessene Mischwassertemperatur von der am Thermostat eingestellten Solltemperatur abweicht.
 - Nach jeder Wartung am Thermoelement.
1. Absperrventil öffnen und Temperatur des auslaufenden Wassers mit Thermometer messen, siehe Abb. [8].
 2. Reguliermutter (Q) nach rechts oder links drehen bis das auslaufende Wasser 38 °C erreicht hat.
 3. Temperaturwählgriff (R) so aufstecken, dass die Taste (V) nach oben zeigt, siehe Abb. [9].
 4. Schraube (S) einschrauben.
 5. Abdeckkappe (T) aufstecken.

Temperaturbegrenzung

Der Temperaturbereich wird durch die Sicherheitssperre auf 38 °C begrenzt.

Wird eine höhere Temperatur gewünscht, so kann durch Drücken der Taste (V) die 38 °C-Sperre überschritten werden, siehe Abb. [9].

Temperaturodenschlag

Falls der Temperaturodenschlag bei 43 °C liegen soll, beiliegenden Temperaturbegrenzer (R1) in den Temperaturwählgriff (R) einsetzen, siehe Abb. [10]. Griff mit vormontiertem Temperaturodenschlag Best.-Nr.: 47 920 (siehe Ersatzteile Klappseite I).

Achtung bei Frostgefahr

Bei Entleerung der Hausanlage sind die Thermostate gesondert zu entleeren, da sich im Kalt- und Warmwasseranschluss Rückflussverhinderer befinden.

Bei den Thermostaten sind die kompletten Thermostateinsätze und die Rückflussverhinderer auszuschauben.

Wartung

Alle Teile prüfen, reinigen, evtl. austauschen und mit Spezial-Armaturenfett einfetten.

Kalt- und Warmwasserzufuhr absperren.

I. Thermostat-Kompaktkartusche (W), siehe Klappseite II Abb. [11], [12] und [13].

- Schraubring (Y) mit Werkzeug 34mm lösen.
- Thermostat-Kompaktkartusche (W) gegebenenfalls über die Ausnehmung (W1) aushebeln.
- Schraubring (Y) abschrauben.

Montage in umgekehrter Reihenfolge.

Einbaulage der Thermostat-Kompaktkartusche (W) beachten, siehe Detail (W2).

Nach jeder Wartung an der Thermostat-Kartusche ist eine Justierung erforderlich (siehe Justieren).

II. Rückflussverhinderer (X), siehe Klappseite II

Abb. [11], [12] und [14].

Montage in umgekehrter Reihenfolge.

Einbaulagen beachten!

III. Aquadimmer (Z), siehe Klappseite II Abb. [11], [12] und [14].

Montage in umgekehrter Reihenfolge.

Einbaulagen beachten!

Ersatzteile, siehe Klappseite I (* = Sonderzubehör).

Pflege

Die Hinweise zur Pflege dieser Armatur sind der beiliegenden Pflegeanleitung zu entnehmen.



Installation

! Always take care with the concealed mixer housing, see fold-out page I.

- Plaster and tile the wall, excluding the area occupied by the mounting template. Seal any apertures in the wall so that they are watertight to spray water.
- Tiles laid in mortar should be pointed so that the joint is tapered towards the outside.
- Seal prefabricated walls with a permanently plastic compound.

Installation of functional elements, see fold-out page I, Figs. [1] to [4].

Shut off cold and hot water supplies.

1. Remove the mounting template, see fold-out page I, Fig. [1].
2. Unscrew closure plug (A) and plug (B), see Fig. [2].
3. Screw in sound absorber (C), see Fig. [3].
4. Grease O-ring of race (D) with the special grease supplied. Install race (D); there is only one possible position, see detail, Fig. [3].
5. Grease O-ring of adapter (E) with the special grease supplied. Fasten adapter (E), see Fig. [4].
6. Install Aquadimmer (F); there is only one possible position, see detail, Fig. [4].

Open cold and hot-water supply and check connections for water-tightness.

Installation of escutcheon (L) and shut-off handle (N), see fold-out page II, Figs. [5] to [7].

1. Attach sleeve (H), bracket (I) and sleeve (I1), see fold-out page II, Fig. [5].
2. Lubricate seals (L1) of escutcheon mounting base (L2) with the special grease supplied, push on escutcheon mounting base (L2) and fasten with screws (M), see fig. [6].
3. Attach escutcheon (L).
4. Attach stop ring (G) so that marking (G1) is at the top, see Fig. [7].
5. Attach splined adapter (J); the faces (J1) coincide in only one position and turn splined adapter (J) so that the stop (J2) points at left.
6. Install flow control knob (N) so that the the button (N1) is at top.
7. Install screw (O).
8. Attach cap (P).

If the thermostat has been installed at too great a depth, this can be increased by 27.5mm with an extension set (see Replacement parts, fold-out page I, ref. no.: 47 781).

Operating shut-off handle (N)

- Shut-off handle in central position = closed
- Turn shut-off handle clockwise = discharge from spout
- Turn shut-off handle anti-clockwise = discharge from shower

Reversed connection (hot on right - cold on left).

Replace thermostatic compact cartridge (W), see Replacement parts, fold-out page I, ref. no.: 47 186 (3/4").

Adjusting

Installation of the temperature control handle (R) and temperature adjustment, see fold-out page II, Figs. [8] and [9].

- Before the mixer is put into service, if the mixed water temperature measured at the point of discharge varies from the specified temperature set on the thermostat.
 - After any maintenance operation on the thermostatic cartridge.
1. Open the shut-off valve and check the temperature of the water with a thermometer, see Fig. [8].
 2. Turn the regulating nut (Q) clockwise or anticlockwise until the water temperature reaches 38 °C.
 3. Install temperature control handle (R) so that button (V) is at the top, see Fig. [9].
 4. Install screw (S).
 5. Attach cap (T).

Temperature limitation

The safety stop limits the temperature range to 38 °C.

If a higher temperature is desired, the 38 °C limit can be overridden by pressing button (V), see Fig. [9].

Temperature end stop

If the temperature end stop is at 43 °C, insert accompanying temperature limiter (R1) in temperature control handle (R), see fig. [10]. Handle with preassembled temperature end stop, ref. no.: 47 920 (see Replacement parts, fold-out page I).

Prevention of frost damage

When the domestic water system is drained, thermostats must be drained separately, since non-return valves are installed in the hot and cold water connections.

The complete thermostat assemblies and non-return valves must be unscrewed and removed.

Maintenance

Inspect and clean all parts, replace as necessary and lubricate with special grease.

Shut off cold and hot water supplies.

I. Thermostatic compact cartridge (W), see fold-out page II, Figs. [11], [12] and [13].

- Loosen screw ring (Y) using a 34mm tool.
- If necessary, lever out thermostatic compact cartridge (W) via recess (W1).
- Unscrew screw ring (Y).

Assemble in reverse order.

Observe the correct installation position of thermostatic compact cartridge (W), see detail (W2).

Readjustment is necessary after every maintenance operation on the thermostatic cartridge (see Adjusting).

II. Non-return valve (X), see fold-out page II, Figs. [11], [12] and [14].

Assemble in reverse order.

Observe the correct installation positions.

III. Aquadimmer (Z), see fold-out page II, Figs. [11], [12] and [14].

Assemble in reverse order.

Observe the correct installation positions.

Replacement parts, see fold-out page I (* = special accessories).

Care

For directions on the care of this fitting, refer to the accompanying Care Instructions.

F

Installation

! Tenir compte impérativement du corps encastré, voir volet I.

- Terminer d'enduire le mur et le carreler jusqu'au gabarit de montage. Protéger les ouvertures dans le mur contre les éclaboussures.
- En cas de carreaux posés dans du mortier, jointoyer en biais vers l'extérieur.
- En cas de murs préfabriqués, étancher avec des matériaux élastiques.

Montage des éléments de fonctionnement, voir volet I, fig. [1] à [4].

Couper l'alimentation en eau chaude et en eau froide.

1. Retirer le gabarit de montage, voir volet I, fig. [1].
2. Dévisser le bouchon de fermeture (A) et le bouchon (B), voir fig. [2].
3. Visser l'insonorisation (C), voir fig. [3].
4. Graisser le joint torique du conduit d'eau (D) avec la graisse spéciale pour robinetterie fournie. Monter le conduit d'eau (D), une seule position possible, voir le détail fig. [3].
5. Graisser le joint torique de l'adaptateur (E) avec la graisse spéciale pour robinetterie fournie. Visser l'adaptateur (E), voir fig. [4].
6. Monter la commande Aquadimmer (F), une seule position possible, voir le détail fig. [4].

Ouvrir les arrivées d'eau froide et d'eau chaude et vérifier l'étanchéité des raccordements.

Montage de la rosace (L) et de la poignée d'arrêt (N), voir volet II, fig. [5] à [7].

1. Insérer la douille (H), le support (I) et la douille (I1), voir volet II, fig. [5].
2. Graisser les joints (L1) du porte-rosace (L2) avec la graisse spéciale pour robinetterie fournie, mettre le porte-rosace (L2) en place, puis le fixer avec les vis (M), voir fig. [6].
3. Insérer la rosace (L).
4. Insérer la bague de butée (G) de manière que le repère (G1) soit orienté vers le haut, voir fig. [7].
5. Insérer l'adaptateur crénelé (J), il n'y a qu'une seule position possible avec laquelle les surfaces (J1) correspondent. Tourner l'adaptateur (J) de sorte que la butée (J2) s'oriente vers la gauche.
6. Emboîter la poignée d'arrêt (N), le bouton (N1) doit être orienté vers le haut.
7. Visser la vis (O).
8. Insérer le capot (P).

Si le thermostat est encastré trop profondément,

la profondeur de montage peut être compensée de 27,5mm à l'aide d'un set de rallonge (voir volet I pièces de rechange, réf. 47 781).

Utilisation de la poignée d'arrêt (N)

Poignée d'arrêt en position centrale = position fermée
Poignée d'arrêt tournée vers la droite = ouverture du bec
Poignée d'arrêt tournée vers la gauche = fonction douchette

Raccordement inversé (chaud à droite - froid à gauche).

Remplacer la cartouche compacte de thermostat (W), voir pièces de rechange, volet I, réf. 47 186 (3/4").

Réglage

Montage de la poignée de sélection de la température (R) et réglage de la température, voir volet II fig. [8] et [9].

- Avant la mise en service, si la température de l'eau mitigée mesurée au point de puisage est différente de la température de consigne réglée au thermostat.
- Après toute opération de maintenance sur l'élément thermostatique.

1. Ouvrir le robinet d'arrêt et, à l'aide d'un thermomètre, mesurer la température de l'eau mitigée, voir fig. [8].
2. Tourner l'écrou de régulation (Q) vers la droite ou vers la gauche, jusqu'à ce que la température de l'eau atteigne 38 °C.
3. Emboîter la poignée de sélection de la température (R) de telle façon que le bouton (V) soit orienté vers le haut, voir fig. [9].
4. Visser la vis (S).
5. Insérer le capot (T).

Limitation de la température

La gamme de température est limitée à 38 °C par la butée de sécurité.

Il est possible de dépasser la limite des 38 °C et d'obtenir une température plus élevée en appuyant sur le bouton (V), voir fig. [9].

Butée de température maximale

Si la butée de température maximale est réglée sur 43 °C, mettre en place le limiteur de température (R1) joint dans la poignée de sélection de la température (R), voir fig. [10]. Poignée avec butée de température maximale prémontée réf. : 47 920 (voir pièces de rechange, volet I).

Attention en cas de risque de gel

Lors du vidage de l'installation principale, vider les thermostats séparément étant donné que les raccordements d'eau froide et d'eau chaude sont équipés de clapets anti-retour.

Sur les thermostats, déposer les clapets anti-retour et les éléments thermostatiques complets.

Maintenance

Contrôler toutes les pièces, les nettoyer, les remplacer si nécessaire et les graisser avec de la graisse spéciale pour robinetterie.

Couper l'alimentation en eau chaude et en eau froide.

I. Cartouche compacte de thermostat (W), voir volet II, fig. [11], [12] et [13].

- Desserrer l'anneau fileté (Y) à l'aide d'un outil de 34mm.
- Déposer la cartouche compacte de thermostat (W) via l'encoche (W1) en faisant levier.
- Dévisser l'anneau fileté (Y).

Le montage s'effectue dans l'ordre inverse de la dépose.

Respecter la position de montage de la cartouche compacte de thermostat (W), voir détail (W2).

Après tout travail de maintenance sur la cartouche de thermostat, un réglage est nécessaire (voir Réglage).

II. Clapet anti-retour (X), voir volet II fig. [11], [12] et [14]. Le montage s'effectue dans l'ordre inverse de la dépose.

Respecter la position de montage!

III. Commande Aquadimmer (Z), voir volet II, fig. [11], [12] et [14].

Le montage s'effectue dans l'ordre inverse de la dépose.

Respecter la position de montage!

Pièces de rechange, voir volet I (* = Accessoires spéciaux).

Entretien

Les indications relatives à l'entretien de cette robinetterie figurent sur la notice jointe à l'emballage.

E

Instalación

⚠ **Tener siempre en cuenta el cuerpo empotrable montado, véase la página desplegable I.**

- Enlucir por completo la pared y alicatarla hasta la plantilla de montaje. Estanqueizar además los orificios de la pared, para que no entre agua de salpicaduras.
- Llaguear oblicuamente hacia afuera el alicatado puesto con mortero.
- En caso de paredes prefabricadas, estanqueizar con un producto dotado de elasticidad.

Montaje de elementos funcionales, véase la página desplegable I, figs. [1] a [4].

Cerrar las llaves de paso del agua fría y del agua caliente.

1. Sacar el patrón de montaje, véase la página desplegable I, fig. [1].
2. Desenroscar el tapón de cierre (A) y el tapón (B), véase la fig. [2].
3. Enroscar el silenciador (C), véase la fig. [3].
4. Untar el anillo tórico de la conducción de agua (D) con la grasa especial para grifería adjunta. Montar la conducción de agua (D), esto sólo es posible en una posición, véase la explicación detallada en la fig. [3].
5. Untar el anillo tórico del adaptador (E) con la grasa especial para grifería adjunta. Enroscar firmemente el adaptador (E), véase la fig. [4].
6. Montar el mecanismo Aquadimer (F), esto sólo es posible en una posición, véase la explicación detallada en la fig. [4].

¡Abrir las llaves de paso del agua fría y del agua caliente y comprobar la estanqueidad de las conexiones!

Montaje del rosetón (L) y del volante de apertura y cierre (N), véase la página desplegable II, figs. [5] a [7].

1. Encajar el casquillo (H), el soporte (I) y el casquillo (I1), véase la página desplegable II, fig. [5].
2. Engrasar las juntas (L1) del soporte del rosetón (L2) con la grasa especial para grifería suministrada, introducir el soporte del rosetón (L2) y fijarlo con los tornillos (M), véase la fig. [6].
3. Encajar el rosetón (L).
4. Encajar el anillo de tope (G) de modo que la marca (G1) mire hacia arriba, véase la fig. [7].
5. Montar el aislante estriado (J), solamente es posible una posición en la que las superficies (J1) coinciden, y girar el aislante estriado (J) de tal manera que el tope (J2) apunte hacia la izquierda.
6. Encajar el volante de apertura y cierre (N) de tal manera que la tecla (N1) mire hacia arriba.
7. Enroscar el tornillo (O).
8. Colocar la tapa (P).

Si el termostato está montado demasiado hacia adentro, la profundidad de montaje puede incrementarse 27,5mm con un set de prolongación (véase Piezas de recambio, página desplegable I, núm. de pedido: 47 781).

Manejo del volante de apertura y cierre (N)

Volante de apertura y cierre en posición central	= cerrado
Girar el volante de apertura y cierre hacia la derecha	= salida al caño
Girar el volante de apertura y cierre hacia la izquierda	= salida a la ducha

Conexión invertida (caliente al lado derecho - frío al lado izquierdo).

Sustituir el termoelemento del termostato (W), véase Piezas de recambio en la página desplegable I, núm. de pedido: 47 186 (3/4*).

Ajustar

Montaje de la empuñadura para la regulación de temperatura (R) y ajuste de la temperatura,

véase la página desplegable II, figs. [8] y [9].

- Antes de la puesta en servicio, si la temperatura del agua mezclada medida en el punto de consumo difiere de la temperatura teórica ajustada en el termostato.
- Después de cualquier trabajo de mantenimiento en el termoelemento.
 1. Abrir la válvula de cierre y medir con termómetro la temperatura del agua que sale, véase la fig. [8].
 2. Girar la tuerca de regulación (Q) hacia la derecha o hacia la izquierda, hasta que el agua que sale haya alcanzado los 38 °C.
 3. Encajar la empuñadura para la regulación de temperatura (R) de modo que la tecla (V) mire hacia arriba, véase la fig. [9].
 4. Enroscar el tornillo (S).
 5. Colocar la tapa (T).

Limitación de la temperatura

La gama de temperaturas es limitada a 38 °C mediante el cierre de seguridad.

Si se desea una mayor temperatura, se puede sobrepasar el límite de 38 °C pulsando la tecla (V), véase la fig. [9].

Tope limitador de temperatura

Si el tope limitador de temperatura debe estar en 43 °C, colocar el limitador de temperatura suministrado (R1) en la empuñadura para la regulación de temperatura (R), véase la fig. [10]. Empuñadura con tope limitador de temperatura premontado, núm. de pedido: 47 920 (véase Piezas de recambio, página desplegable I).

Atención en caso de peligro de helada

Al vaciar la instalación de la casa los termostatos deberán vaciarse aparte, pues en las acometidas del agua fría y del agua caliente hay válvulas antirretorno.

Deberán desenroscarse todos los componentes de los termostatos junto con las válvulas antirretorno.

Mantenimiento

Revisar todas las piezas, limpiarlas, sustituir las en caso de ser necesario, y engrasarlas con grasa especial para grifería.

Cerrar las llaves de paso del agua fría y del agua caliente.

I. Termoelemento del termostato (W), véase la página desplegable II, figs. [11], [12] y [13].

- Soltar el anillo roscado (Y) con la herramienta 34mm.
- Extraer haciendo palanca el termoelemento del termostato (W) por la ranura (W1) en caso necesario.
- Desenroscar el anillo roscado (Y).

El montaje se efectúa en el orden inverso.

Prestar atención a la posición de montaje del termoelemento del termostato (W), véase la indicación detallada (W2).

Después de cada operación de mantenimiento en el termoelemento del termostato, es necesario un ajuste (véase Ajuste).

II. Válvula antirretorno (X), véase la página desplegable II, figs. [11], [12] y [14].

El montaje se efectúa en el orden inverso.

¡Mantenga la posición correcta de montaje!

III. Mecanismo Aquadimer (Z), véase la página desplegable II, figs. [11], [12] y [14].

El montaje se efectúa en el orden inverso.

¡Mantenga la posición correcta de montaje!

Piezas de recambio, véase la página desplegable I

(* = accesorios especiales).

Cuidados

Las instrucciones para los cuidados de esta grifería se encuentran en las instrucciones de conservación adjuntas.



Installazione

! Fare molta attenzione al corpo da incasso montato, vedere risvolto di copertina I.

- Rifinire la parete e applicare le piastrelle fino alla dima di montaggio. Proteggere le aperture nella parete dagli spruzzi d'acqua.
- Per le piastrelle applicate nella malta, chiudere le fessure con smussatura verso l'esterno.
- Per pareti prefabbricate chiudere le fessure con mastice non indurente.

Montaggio degli elementi funzionali, vedere il risvolto di copertina I, figg. da [1] a [4].

Chiudere le entrate dell'acqua calda e fredda.

1. Togliere la dima di montaggio, vedere il risvolto di copertina I fig. [1].
2. Svitare il tappo di chiusura (A) e il tappo (B), vedere fig. [2].
3. Avvitare il silenziatore (C), vedere fig. [3].
4. Ingrassare l'O-ring del condotto acqua (D) con il grasso speciale in dotazione. Montare il condotto acqua (D), è possibile solo una posizione, vedere dettaglio fig. [3].
5. Ingrassare l'O-ring dell'adattatore (E) con il grasso speciale in dotazione. Stringere l'adattatore (E), vedere fig. [4].
6. Montare l'aquadimmer (F), è possibile solo una posizione, vedere dettaglio fig. [4].

Aprire l'entrata dell'acqua calda e fredda e controllare la tenuta dei raccordi.

Montaggio della rosetta (L) e della manopola di chiusura (N)

(N), vedere il risvolto di copertina II, figg. da [5] a [7].

1. Inserire la boccola (H), il supporto (I) e la boccola (I1), vedere risvolto di copertina II, fig. [5].
2. Lubrificare le guarnizioni (L1) del portarosetta (L2) con il grasso speciale in dotazione, inserire il portarosetta (L2) e serrare con le viti (M), vedere fig. [6].
3. Inserire la rosetta (L).
4. Inserire l'anello di arresto (G) in modo che la marcatura (G1) sia rivolta verso l'alto, vedere fig. [7].
5. Inserire l'adattatore godronato (J), le superfici (J1) possono coincidere solo in una posizione; ruotare l'adattatore godronato (J) in modo che l'arresto (J2) sia rivolto verso sinistra.
6. Inserire la manopola di chiusura (N), in modo che la marcatura (N1) sia rivolta verso l'alto.
7. Avvitare la vite (O).
8. Applicare il cappuccio di copertura (P).

Se il termostatico è incassato troppo profondamente, è possibile compensare la profondità interna di 27,5mm mediante una prolunga (vedere i pezzi di ricambio nel risvolto di copertina I, n. di codice: 47 781).

Comando della manopola di chiusura (N)

Manopola di chiusura in posizione centrale	= chiusa
Ruotare la manopola di chiusura verso destra	= Apertura lato bocca
Ruotare la manopola di chiusura verso sinistra	= Apertura lato doccia

Raccordi invertiti (caldo a destra - freddo a sinistra). Sostituire la cartuccia termostatica compatta (W), vedere i pezzi di ricambio sul risvolto di copertina I, n. di codice: 47 186 (3/4").

Taratura

Per il montaggio della maniglia di controllo/selezione della temperatura (R) e la regolazione della temperatura, vedere il risvolto di copertina II figg. [8] e [9].

- Da effettuare prima della messa in esercizio, se la temperatura dell'acqua miscelata, misurata sulla bocca di uscita, si scosta da quella nominale regolata sul termostatico.
 - Da effettuare dopo ogni manutenzione del termoelemento.
1. Aprire la valvola di intercettazione e misurare la temperatura dell'acqua che fuoriesce con un termometro, vedere fig. [8].
 2. Ruotare il dado di regolazione (Q) verso destra o sinistra, finché la temperatura dell'acqua in uscita non raggiunga i 38 °C.
 3. Inserire la maniglia di controllo/selezione della temperatura (R), in modo che il tasto (V) sia rivolto in alto, vedere fig. [9].
 4. Avvitare la vite (S).
 5. Applicare il cappuccio di copertura (T).

Limitazione di temperatura

L'intervallo di temperatura è limitato a 38 °C mediante il blocco di sicurezza.

Se si desidera una temperatura più alta, premere il tasto (V) per superare il limite dei 38 °C, vedere fig. [9].

Limitatore di temperatura con blocco

Se il limitatore di temperatura con blocco dovesse essere a 43 °C, utilizzare il limitatore di temperatura accluso (R1) nella maniglia di controllo/selezione della temperatura (R), vedere la fig. [10]. Manopola con limitatore di temperatura con blocco premontato, n. di codice: 47 920 (vedere pezzi di ricambio, risvolto di copertina I).

Attenzione in caso di gelo

In caso di svuotamento dell'impianto domestico, è necessario svuotare separatamente i termostatici, dato che nei raccordi dell'acqua calda e di quella fredda vi sono dei dispositivi anti-riflusso.

In casi del genere, smontare interamente i termoelementi e i dispositivi anti-riflusso.

Manutenzione

Controllare e pulire tutti i componenti, eventualmente sostituire quelli difettosi e lubrificare con grasso speciale per rubinetti.

Chiudere le entrate dell'acqua calda e fredda.

I. Cartuccia termostatica compatta (W), vedere il risvolto di copertina II, fig. [11], [12] e [13].

- Allentare l'anello filettato (Y) con l'attrezzo da 34mm.
- Eventualmente estrarre la cartuccia termostatica compatta (W) attraverso la cavità (W1).
- Svitare l'anello filettato (Y).

Eseguire il rimontaggio in ordine inverso.

Rispettare la posizione di montaggio della cartuccia termostatica compatta (W)

(vedere dettaglio W2).

Dopo ogni operazione di manutenzione della cartuccia termostatica è necessario eseguire una nuova taratura (vedere "Taratura").

II. Dispositivo anti-riflusso (X), vedere il risvolto di copertina II, fig. [11], [12] e [14].

Eseguire il rimontaggio in ordine inverso.

Rispettare le posizioni di montaggio.

III. Aquadimmer (Z), vedere il risvolto di copertina II, fig. [11], [12] e [14].

Eseguire il rimontaggio in ordine inverso.

Rispettare le posizioni di montaggio.

Per i pezzi di ricambio, vedere il risvolto di copertina I (* = Accessori speciali).

Manutenzione ordinaria

Le istruzioni per la manutenzione ordinaria del presente rubinetto sono riportate nei fogli acclusi.



Installeren

! Let altijd op de ingebouwde inbouwmengkraan, zie uitvouwbaar blad I.

- Bepleister de muur en breng tegels aan tot tegen de inbouwsjabloon. Bescherm de muuropeningen tegen spatwater.
- Voeg de in mortel gelegde tegels.
- Dicht prefabwanden met elastische middelen.

Montage functie-elementen, zie uitvouwbaar blad I, afb. [1] t/m [4].

Koud- en warmwatertoevoer afsluiten.

1. Verwijder de inbouwsjabloon, zie uitvouwbaar blad I, afb. [1].
2. Schroef de afsluitplug (A) en de plug (B) los, zie afb. [2].
3. Schroef de geluiddemper (C) vast, zie afb. [3].
4. Vet de o-ring van de waterloop (D) met het meegeleverde armaturenvet in. Waterloop (D) monteren, er is slechts één stand mogelijk, zie detail afb. [3].
5. Vet de o-ring van de adapter (E) met het meegeleverde armaturenvet in. Schroef de adapter (E) vast, zie afb. [4].
6. Aquadimmer (F) monteren, er is slechts één stand mogelijk, zie detail afb. [4].

Open de koud- en warmwatertoevoer en controleer de aansluitingen op lekkage!

Montage rozet (L) en afsluitknop (N), zie uitvouwbaar blad II, afb. [5] t/m [7].

1. Huis (H), houder (I) en huis (I1) erop steken, zie uitvouwbaar blad II, afb. [5].
2. Vet de pakkingen (L1) van de rozethouder (L2) met het bijgeleverde armaturenvet in, schuif de rozethouder (L2) erop en bevestig deze met schroeven (M), zie afb. [6].
3. Steek de rozet (L) erop.
4. Plaats de aanslagring (G) zo, dat de markering (G1) naar boven wijst, zie afb. [7].
5. Plaats de gekartelde adapter (J), slechts bij één stand komen de platte vlakken (J1) overeen, en draai de gekartelde adapter (J) zo dat de aanslag (J2) naar links wijst.
6. Steek afsluitknop (N) zodanig erop, dat de knop (N1) naar boven wijst.
7. Schroef de schroef (O) vast.
8. Steek de afdekkap (P) erop.

Als de thermostaat te diep is ingebouwd, kunt u de inbouwdiepte met de verlengstukset 27,5mm vergroten (zie Reserveonderdelen uitvouwbaar blad I, bestelnr.: 47 781).

Bedienen van de afsluitknop (N)

Afsluitknop in tussenstand	= dicht
Afsluitknop naar rechts draaien	= opening naar uitloop
Afsluitknop naar links draaien	= opening naar de douche

Als de aansluiting in spiegelbeeld (warm rechts - koud links) is.

Compacte kardoos van de thermostaat (W) vervangen, zie Reserveonderdelen uitvouwbaar blad I, best.nr.: 47 186 (3/4”).

Afstellen

Montage van thermostaatknop (R) en temperatuur instellen, zie uitvouwbaar blad II, afb. [8] en [9].

- Vóór de ingebruikneming, wanneer de aan het tappunt gemeten mengwatertemperatuur afwijkt van de op de thermostaat ingestelde temperatuur.
 - Telkens wanneer onderhoud is gepleegd aan het thermo-element.
1. Open de kraan en meet de temperatuur van het uitstromende water met een thermometer, zie afb. [8].
 2. Draai de regelmoer (Q) naar rechts of links tot het uitstromende water een temperatuur van 38 °C heeft bereikt.
 3. Plaats de temperatuurgreep (R) zo, dat de knop (V) naar boven wijst, zie afb. [9].
 4. Schroef de schroef (S) vast.
 5. Steek de afdekkap (T) erop.

Temperatuurbegrenzing

Het temperatuurbereik wordt door de veiligheidsblokkering beperkt tot 38 °C.

Is een hogere temperatuur wenselijk, dan kan de 38 °C-grens worden overschreden door de knop (V) in te drukken, zie afb. [9].

Temperatuurbegrenzer

Als de temperatuurbegrenzer bij 43 °C moet staan, plaats dan de bijgeleverde temperatuurbegrenzer (R1) in de temperatuurgreep (R), zie afb. [10]. Handgreep met voorgemonteerde temperatuurbegrenzer bestelnr.: 47 920 (zie Reserveonderdelen uitvouwbaar blad I).

Attentie bij vorst

Bij het aftappen van de waterleidinginstallatie dienen de thermostaten apart te worden afgetapt, omdat zich in de koud- en warmwateraansluiting terugslagkleppen bevinden. Hierbij moeten het complete thermostaat-element en de terugslagkleppen worden verwijderd.

Onderhoud

Controleer en reinig alle onderdelen. Vervang onderdelen indien nodig. Vet de onderdelen met speciaal armaturenvet in.

Koud- en warmwatertoevoer afsluiten.

I. Compacte kardoos thermostaat (W),

- zie uitvouwbaar blad II, afb. [11], [12] en [13].
- Draai de schroefring (Y) los met gereedschap van 34mm.
 - Wrik de compacte kardoos thermostaat (W) eventueel via de uitsparing (W1) los.
 - Schroef de schroefring (Y) eraf.

De onderdelen worden in omgekeerde volgorde gemonteerd.

Neem de inbouwpositie van de compacte kardoos van de thermostaat (W) in acht, zie detail (W2).

Na elk onderhoud aan de kardoos van de thermostaat moet u deze opnieuw afstellen (zie Afstellen).

II. Terugslagklep (X), zie uitvouwbaar blad II, afb. [11], [12] en [14].

De onderdelen worden in omgekeerde volgorde gemonteerd.

Inbouwplaats in acht nemen!

III. Aquadimmer (Z), zie uitvouwbaar blad II, afb. [11], [12] en [14].

De onderdelen worden in omgekeerde volgorde gemonteerd.

Inbouwplaats in acht nemen!

Reserveonderdelen, zie uitvouwbaar blad I (* = speciaal toebehoren).

Reiniging

De aanwijzingen voor de reiniging van deze kraan vindt u in het bijgaande onderhoudsvoorschrift.

S

Installation

! **Beakta ovillkorligen den inbyggda iväggenheten,** se utvikingssida I.

- Putsa färdigt väggen och kakla fram till monteringsmallen. Tätå öppningarna i väggen mot stänkvatten.
- Foga fogarna snett utåt vid kakel som kaklats med bruk.
- Tätå färdiga väggar med elastiskt medel.

Montering av funktionselement, se utvikingssida I fig. [1] till [4].

Stäng av kallvatten- och varmvattentillloppet.

1. Ta bort monteringsmallen, se utvikingssida I fig. [1].
2. Skruva loss skruvpluggen (A) och pluggen (B), se fig. [2].
3. Skruva fast ljuddämparen (C), se fig. [3].
4. Smörja O-ringen för vattenstyrningen (D) med det bifogade blandarfettet. Montera vattenstyrningen (D), endast ett läge är möjligt, se detaljer fig. [3].
5. Smörja O-ringen för adaptern (E) med det bifogade blandarfettet. Skruva fast adaptern (E), se fig. [4].
6. Montera aquadimmern (F), endast ett läge är möjligt, se detaljer fig. [4].

Öppna kallvatten- och varmvattentillförseln och kontrollera att anslutningarna är täta!

Montering av täckbricka (L) och avstängningsgrepp (N), se utvikingssida II fig. [5] till [7].

1. Fäst hylsan (H), hållaren (I) och hylsan (I1), se utvikingssida II fig. [5].
2. Smörj tätningen (L1) för täckbrickans hållare (L2) med det medskickade smörjfettet, skjut på täckbrickans hållare (L2) och fäst med skruvarna (M), se fig. [6].
3. Sätt på täckbrickan (L).
4. Fäst anslagsringen (G), så att markeringen (G1) pekar uppåt, se fig. [7].
5. Fäst räffeladaptorn (J), det finns endast ett läge där ytorna (J1) stämmer överens och vrid räffeladaptorn (J), så att anslaget (J2) pekar åt vänster.
6. Fäst avstängningsgreppet (N), så att knappen (N1) pekar uppåt.
7. Skruva fast skruven (O).
8. Fäst täckkåpan (P).

Om termostaten har monterats för djupt, kan monteringsdjupet ökas med 27,5mm med en förlängningssats (se reservdelar utvikingssida I, best.-nr: 47 781).

Betjäning av avstängningsgrepp (N)

Avstängningsgreppet i mittläge = stängt
Vrid avstängningsgreppet åt höger = öppning till utlopp
Vrid avstängningsgreppet åt vänster = öppning till dusch

Spegelvänd anslutning (varmt höger - kallt vänster).

Byt ut termostatpatronen (W), se reservdelar utvikingssida I, best.-nr: 47 186 (3/4").

Justering

Montering av temperaturväljare (R) och temperaturinställning, se utvikingssida II fig. [8] och [9].

- Före första användningen, om den vid tappstället uppmätta blandvattentemperaturen avviker från termostatinställningen.
 - Efter varje underhåll på termoelementet.
1. Öppna avstängningsventilen och mät temperaturen på vattnet som rinner ut med en termometer, se fig. [8].
 2. Vrid justermuttern (Q) åt höger resp. åt vänster tills vattnet som rinner ut har uppnått 38 °C.
 3. Fäst temperaturväljaren (R), så att knappen (V) pekar uppåt, se fig. [9].
 4. Skruva fast skruven (S).
 5. Fäst täckkåpan (T).

Temperaturbegränsning

Temperaturen begränsas av säkerhetsspärren vid 38 °C. Om en högre temperatur önskas, kan 38 °C-spärren överskridas genom att man trycker på knappen (V), se fig. [9].

Temperaturbegränsning

Sätt in den bifogade temperaturbegränsaren (R1) i temperatur-väljaren (R), se fig. [10], om temperaturbegränsningen ska ligga vid 43 °C. Grepp med förmonterad temperaturbe-gränsning best.-nr: 47 920 (se reservdelar utvikingssidan I).

Vid risk för frost

Töms husanläggningen är det viktigt att tömma termostaterna separat, eftersom det finns backventiler monterade i kallvatten- och varmvattenanslutningen.

På termostaterna ska de kompletta termostatsatserna och backventilerna skruvas loss.

Underhåll

Kontrollera alla delar, rengör dem, byt ut dem vid behov och smörja dem med special-blandarfett.

Stäng av kallvatten- och varmvattentillloppet.

I. Termostatpatron (W), se utvikingssida II fig. [11], [12] och [13].

- Lossa skruvringen (Y) med verktyg 34mm.
- Bänd ev. loss termostatpatronen (W) via spåret (W1).
- Skruva loss skruvringen (Y).

Monteringen sker i omvänd ordningsföljd.
Observera termostatpatronens (W) monteringsläge, se detalj (W2).

Efter varje underhåll av termostatpatronen krävs en ny justering (se Justering).

II. Backventil (X), se utvikingssida II fig. [11], [12] och [14].
Monteringen sker i omvänd ordningsföljd.

Observera monteringslägena!

III. Aquadimmer (Z), se utvikingssida II fig. [11], [12] och [14].

Monteringen sker i omvänd ordningsföljd.

Observera monteringslägena!

Reservdelar, se utvikingssida I (* = extra tillbehör).

Skötsel

Skötseltips för denna blandare finns i den bifogade skötselanvisningen.



Installation



Vær opmærksom på det indmurede element, se foldeside I.

- Puds væggen færdig, og sæt fliser op til monteringskabelonen. Tætn vægåbningerne mod vandstænk.
- Fliser, der lægges i mørtel, fuges skråt udad.
- Præfabricerede vægge tætnes med elastiske midler.

Montering af funktionselementer, se foldeside I, ill. [1] til [4].

Luk for koldt- og varmtvandstilførslen.

1. Fjern monteringskabelonen, se foldeside I, ill. [1].
2. Skru bundproppen (A) og proppen (B) ud, se ill. [2].
3. Skru lydæmperen (C) i, se ill. [3].
4. Smør vandføringens (D) O-ring ind i vedlagte armaturfedt. Monter vandstyret (D), der er kun en position mulig, se detaljen ill. [3].
5. Smør adapterens O-ring (E) ind i vedlagte armaturfedt. Skru adapteren (E) på, se ill. [4].
6. Monter aquadimmeren (F), der er kun en position mulig, se detaljen ill. [4].

Åben for koldt- og varmtvandstilførslen, og kontroller, at tilslutningerne er tætte!

Montering af roset (L) og spærregreb (N), se foldeside II, ill. [5] til [7].

1. Skru bøsning (H), holder (I) og bøsning (I1), se foldeside II, ill. [5].
2. Smør pakningerne (L1) til rosetholderen (L2) ind i det vedlagte armaturfedt, skub rosetholderen (L2) på, og fastgør den med skruerne (M), se ill. [6].
3. Sæt rosetten (L) på.
4. Sæt stopringen (G) på således, at markeringen (G1) peger opad, se ill. [7].
5. Sæt fugeadapteren (J) på; fladerne (J1) kan kun flugte i én bestemt position, og drej fugeadapteren (J), så stoppet (J2) peger mod venstre.
6. Spærregrebet (N) sættes på således, at tasten (N1) peger opad.
7. Skru skruen (O) i.
8. Sæt dækkappen (P) på.

Er termostaten monteret for dybt, kan monteringsdybden forøges med 27,5mm vha. et forlængelsessæt (se reservedele, foldeside I, bestillingsnummer: 47 781).

Betjening af spærregrebet (N)

Spærregreb i midterstilling	= lukket
Drej spærregrebet til højre	= åbning til kar
Drej spærregrebet til venstre	= åbning til bruser

Spejlvendt tilslutning (varmt til højre - koldt til venstre).

Udskift den kompakte termostatpatron (W), se reservedele, foldeside I, bestillingsnummer: 47 186 (3/4^{te}).

Justering

Montering af termostatgrebet (R) og temperaturindstillingen, se foldeside II, ill. [8] og [9].

- Inden ibrugtagning, hvis den målte blandingsvandtemperatur ved tapstedet afviger fra den temperatur, der er indstillet på termostaten.
 - Efter alt vedligeholdelsesarbejde på termoelementet.
1. Åben for spærreventilen, og mål temperaturen på det vand, der løber ud, vha. termometret, se ill. [8].
 2. Reguleringsmøtrikken (Q) drejes mod højre eller mod venstre, til det udløbende vand har nået 38° C.
 3. Sæt temperaturindstillingen (R) på, så tasten (V) peger opad, se ill. [9].
 4. Skru skruen (S) i.
 5. Sæt dækkappen (T) på.

Temperaturbegrænsning

Temperaturområdet kan begrænses til 38° C af sikkerhedsspærren.

Ønskes der en højere temperatur, kan 38 °C-spærren overskrides ved at trykke på tasten (V), se ill. [9].

Temperaturbegrænser

Hvis temperaturstoppet skal indstilles til 43 °C, sættes vedlagte temperaturbegrænser (R1) i temperaturindstillingen (R), se ill. [10]. Greb med formonteret temperaturstop, bestillingsnummer: 47 920 (se reservedele, foldeside I).

Bemærk ved risiko for frost

Når husets anlæg tømmes, skal termostaterne tømmes separat, da der sidder kontraventiler i koldt- og varmtvandstilslutningen.

De komplette termostatindsatser og kontraventilerne i termostaterne skal skrues ud.

Vedligeholdelse

Kontroller alle dele, rens dem, udskift dem evt., og smør dem med specielt armaturfedt.

Luk for koldt- og varmtvandstilførslen.

I. Kompakt termostatpatron (W), se foldeside II, ill. [11], [12] og [13].

- Løsn skrueringen (Y) med værktøj (34mm).
- Løft den kompakte termostatpatron (W) ud over udskæringen (W1).
- Skru skrueringen (Y) af.

Monteringen foretages i omvendt rækkefølge.

Vær opmærksom på den kompakte termostatpatrons (W) monteringsposition, se detalje (W2).

Efter alt vedligeholdelsesarbejde på termostatpatronen skal der justeres (se justering).

II. Kontraventil (X), se foldeside II, ill. [11], [12] og [14].

Monteringen foretages i omvendt rækkefølge.

Vær opmærksom på monteringspositionerne!

III. Aquadimmer (Z), se foldeside II, ill. [11], [12] og [14].

Monteringen foretages i omvendt rækkefølge.

Vær opmærksom på monteringspositionerne!

Reservedele, se foldeside I (* = specialtilbehør).

Pleje

Anvisningerne vedrørende pleje af dette armatur er anført i vedlagte vedligeholdelsesvejledning.

N

Installasjon

! Ta hensyn til den monterte innbyggingsenheten, se utbrettside I.

- Puss ferdig veggen, og legg fliser frem til monteringsjablonen. Tett veggåpningene mot vannsprut.
- Fliser som er lagt i mørtel, fuges skrått utover.
- Monteringsklare vegger tettes med elastisk middel.

Montering av funksjonselementer, se utbrettside I, bilde [1] til [4].

Steng kaldt- og varmtvannstilførselen.

1. Fjern monteringsjablonen, se utbrettside I, bilde [1].
2. Skru ut låseproppen (A) og proppen (B), se bilde [2].
3. Skru inn lydtemperen (C), se bilde [3].
4. Smør O-ringen til vannføringen (D) med armaturfettet som følger med. Monter vannføringen (D). Bare én stilling er mulig, se detalj, bilde [3].
5. Smør O-ringen til adapteren (E) med armaturfettet som følger med. Skru fast adapteren (E), se bilde [4].
6. Monter aquadimmeren (F). Bare én stilling er mulig, se detalj, bilde [4].

Åpne kaldt- og varmtvannstilførselen, og kontroller at koblingene er tette.

Montering av rosett (L) og sperregrep (N), se utbrettside II, bilde [5] til [7].

1. Skru på hylsen (H), holderen (I) og hylsen (I1), se utbrettside II, bilde [5].
2. Smør tetningen (L1) til rosettholderen (L2) med armaturfettet som følger med, skyv rosettholderen (L2) på og fest med skruene (M), se bilde [6].
3. Sett på rosetten (L).
4. Sett på anslagsringen (G) slik at merket (G1) peker opp, se bilde [7].
5. Sett på rilleadapteren (J). Bare én stilling er mulig der flatene (J1) stemmer overens. Drei rilleadapteren (J) slik at anslaget (J2) peker mot venstre.
6. Sett på sperregrepet (N) slik at knappen (N1) peker opp.
7. Skru inn skruen (O).
8. Sett på dekselkappen (P).

Hvis termostaten er montert for langt ned, kan monteringsdybden økes med 27,5mm ved bruk av et forlengelsessett (se reservedeler på utbrettside I, best. nr. 47 781).

Betjening av sperregrepet (N)

Sperregrepet i midstilling	= lukket
Drei sperregrepet mot høyre	= åpning til kranen
Drei sperregrepet mot venstre	= åpning til dusjen

Speilvendt tilkobling (varmt til høyre – kaldt til venstre).

Utskifting av kompakt termostatpatron (W), se reservedeler, utbrettside I, best. nr. 47 186 (3/4").

Justering

Montering av temperaturvelger (R) og temperaturjustering, se utbrettside II, bilde [8] og [9].

- Før bruk dersom blandevanntemperaturen som måles ved tappestedet avviker fra den nominelle temperaturen som er innstilt på termostaten.
 - Hver gang det er utført vedlikehold på termoelementet.
1. Åpne sperreventilen, og mål temperaturen på vannet som renner ut med termometer, se bilde [8].
 2. Drei reguleringsmutteren (Q) mot høyre eller venstre til det rennende vannet har en temperatur på 38 °C.
 3. Sett på temperaturvelgeren (R) slik at knappen (V) peker opp, se bilde [9].
 4. Skru inn skruen (S).
 5. Sett på dekselkappen (T).

Temperaturbegrensning

Sikkerhetssperren begrenser temperaturen til 38 °C.

Dersom høyere temperatur ønskes, kan du gå forbi 38 °C-sperren ved å trykke på knappen (V), se bilde [9].

Temperatursperre

Hvis temperatursperren skal ligge ved 43 °C, skal den medfølgende temperaturbegrenseren (R1) settes inn i temperaturvelgergrepet (R), se bilde [10]. Grep med formontert temperatursperre best. nr. 47 920 (se reservedeler på utbrettside I).

Viktig ved fare for frost

Ved tømning av husanlegget må termostaten tømmes separat fordi det er montert tilbakeslagsventiler i kaldt- og varmtvannstilkoblingen.

På termostaten må de komplette termostatinnsettene og tilbakeslagsventilene skrues ut.

Vedlikehold

Kontroller alle delene, rengjør, skift eventuelt ut og smør med spesialarmaturfett.

Steng kaldt- og varmtvannstilførselen.

I. Kompakt termostatpatron (W), se utbrettside II, bilde [11], [12] og [13].

- Løsne skrueringen (Y) med et 34mm verktøy.
- Løft eventuelt ut den kompakte termostatpatronen (W) gjennom utskjæringen (W1).
- Skru av skrueringen (Y).

Monter i motsatt rekkefølge.

Pass på monteringsstillingen til den kompakte termostatpatronen (W)

se detaljbilde (W2).

Justering er nødvendig hver gang det er utført vedlikehold på den kompakte termostatpatronen (se Justering).

II. Tilbakeslagsventil (X), se utbrettside II, bilde [11], [12] og [14].

Monter i motsatt rekkefølge.

Pass på plasseringen!

III. Aquadimmer (Z), se utbrettside II, bilde [11], [12] og [14].

Monter i motsatt rekkefølge.

Pass på plasseringen!

Reservedeler, se utbrettside I (* = ekstra tilbehør).

Pleie

Informasjon om pleie av denne armaturen finnes i vedlagte pleieveiledning.



Asennus

! **Huomioi ehdottomasti asennettu piiloasennusosa,**
ks. kääntöpuolen sivu I.

- Rappaa seinä valmiiksi ja laatoita se asennuslevyyn asti. Tiivistä samalla seinän raot roiskuvan veden varalta.
- Laastiin asetettujen laattojen yhteydessä saumat on tiivistettävä vinosti ulospäin.
- Valmiiden seinien yhteydessä tiivistä joustavilla aineilla.

Toimintaosien asennus, ks. kääntöpuolen sivu I,
kuva [1] - [4].

Sulje kylmän ja lämpimän veden tulo hanalle.

1. Poista asennuslevy, ks. kääntöpuolen sivu I kuva [1].
2. Ruuvaa sulkutulppa (A) ja tulppa (B) irti, ks. kuva [2].
3. Ruuvaa äänenvaimennin (C) paikalleen, ks. kuva [3].
4. Rasvaa vedenojaimen (D) O-rengas oheisella erikoisrasvalla. Asenna vedenojain (D) paikalleen, se on mahdollista vain yhdessä asennossa, ks. suurennos kuvassa [3].
5. Rasvaa adapterin (E) O-rengas oheisella erikoisrasvalla. Ruuvaa adapteri (E) kiinni, ks. kuva [4].
6. Asenna Aquadimmer-vaihdin (F) paikalleen, se on mahdollista vain yhdessä asennossa, ks. suurennos kuvassa [4].

Avaa kylmän ja lämpimän veden tulo ja tarkasta liitäntöjen tiiviysi!

Peitelaatan (L) ja sulkukahvan (N) asennus,
ks. kääntöpuolen sivu II, kuva [5] - [7].

1. Laita holkki (H), kannatin (I) ja holkki (I1) paikoilleen, ks. kääntöpuolen sivu II, kuva [5].
2. Rasvaa peitelaatan pidikkeen (L2) tiivisteet (L1) oheisella erikoisrasvalla, työnnä peitelaatan pidike (L2) paikalleen ja kiinnitä ruuveilla (M), ks. kuva [6].
3. Paina peitelaatta (L) paikalleen.
4. Laita rajoitinrenkas (G) paikalleen niin, että merkintä (G1) osoittaa ylöspäin, ks. kuva [7].
5. Aseta ura-adapteri (J) paikalleen; pinnat (J1) ovat vain yhdessä asennossa kohdakkain, ja käännä ura-adapteria (J) siten, että rajoitin (J2) osoittaa vasemmalle.
6. Laita sulkukahva (N) paikalleen niin, että painike (N1) on ylhäällä.
7. Kierrä ruuvi (O) kiinni.
8. Laita suojakansi (P) paikalleen.

Jos termostaatti on asennettu liian syvälle,
asennussyvyyttä voidaan siinä tapauksessa suurentaa pidennysosilla 27,5mm verran (katso varaosat kääntöpuolen sivulla I, tilausnumero: 47 781).

Sulkukahvan (N) käyttö:

Sulkukahva keskiasennossa	= suljettu
Käännä sulkukahva oikealle	= vesi virtaa juoksuputkesta
Käännä sulkukahva vasemmalle	= vesi virtaa suihkusta

Päinvastainen liitäntä (lämmin oikealla - kylmä vasemmalla).
Vaihda termostaattisäätöosa (W), ks. varaosat kääntöpuolen sivulla I, tilausnumero: 47 186 (3/4”).

Säätö

Lämpötilan valintakahvan (R) asennus ja lämpötilan säätö, ks. kääntöpuolen sivu II, kuva [8] ja [9].

- Ennen käyttöönottoa, jos sekoitetun veden mitattu lämpötila poikkeaa termostaattilla säädetyistä ohjelämpötilasta.
- Aina termostaatin huollon jälkeen.

1. Avaa hana ja mittaa virtaavan veden lämpötila lämpömittarilla, ks. kuva [8].
2. Kierrä säätömutteria (Q) oikealle tai vasemmalle, kunnes ulos virtaava vesi on saavuttanut 38 °C lämpötilan.
3. Aseta lämpötilan valintakahva (R) siten paikalleen, että painike (V) on ylhäällä, ks. kuva [9].
4. Kierrä ruuvi (S) kiinni.
5. Laita suojakansi (T) paikalleen.

Lämpötilan rajoitus

Turvasalpa rajoittaa lämpötilan 38 °C tasolle.

Mikäli haluat korottaa lämpötilaa, voit ylittää 38 °C -rajoituksen painamalla painiketta (V), ks. kuva [9].

Lämpötilanrajoitin

Jos haluat rajoittaa lämpötilan 43 °C tasolle, laita oheinen lämpötilanrajoitin (R1) lämpötilan valintakahvaan (R), ks. kuva [10]. Kahva esiasennetun lämpötilanrajoittimen kanssa, tilausnumero: 47 920 (ks. varaosat kääntöpuolen sivulla I).

Pakkasen varalta huomioitava

Kun tyhjennät talon putkistot, termostaattit on tyhjennettävä erikseen, koska kylmä- ja lämminvesiliitäntöissä on takaiskuventtiilit.

Termostaateista täytyy ruuvata irti kaikki termostaattiosat ja takaiskuventtiilit.

Huolto

Tarkista kaikki osat, puhdista tai vaihda tarvittaessa ja rasvaa erikoisrasvalla.

Sulje kylmän ja lämpimän veden tulo hanalle.

I. Termostaattisäätöosa (W), ks. kääntöpuolen sivu II, kuva [11], [12] ja [13].

- Avaa kierrerengas (Y) 34mm:n työkalulla.
- Tarvittaessa vipua termostaattisäätöosa (W) irti aukon (W1) kautta.
- Kierrä kierrerengas (Y) irti.

Osat asennetaan päinvastaisessa järjestyksessä. **Huomaa termostaattisäätöosan (W) oikea asento,** ks. suurennos (W2).
Termostaattisäätöosan jokaisen huoltokerran jälkeen täytyy suorittaa säätö (ks. Säätö).

II. Takaiskuventtiili (X), ks. kääntöpuolen sivu II, kuva [11], [12] ja [14].

Osat asennetaan päinvastaisessa järjestyksessä.

Huomaa osien asento!

III. Aquadimmer-vaihdin (Z), ks. kääntöpuolen sivu II, kuva [11], [12] ja [14].

Osat asennetaan päinvastaisessa järjestyksessä.

Huomaa osien asento!

Varaosat, ks. kääntöpuolen sivu I (* = lisätarvike).

Hoito

Tämän laitteen hoitoa koskevat ohjeet on annettu mukana olevassa hoito-oppaassa.

PL

Instalacja

! **Należy koniecznie zwrócić uwagę na wbudowany element podtynkowy**, zob. strona rozkładana I.

- Otynkować ścianę i wyłożyć płytkami do krawędzi szablonu montażowego. W czasie tych czynności uszczelnić otwory w ścianie przed bryzgami wody.
- W przypadku układania płytek na zaprawę wykonać fugi szafowane na zewnątrz.
- W przypadku ścian prefabrykowanych uszczelnić przy pomocy masy uszczelniającej.

Montaż elementów funkcyjnych, zob. strona rozkładana I, rys. [1] do [4].

Zamknąć doprowadzenie wody zimnej i gorącej.

1. Usunąć szablon montażowy, zob. strona rozkładana I rys. [1].
2. Odkręcić korek zaślepiający (A) i korek (B), zob. rys. [2].
3. Wkręcić tłumik (C) zob. rys. [3].
4. Posmarować pierścień oring doprowadzenia wody (D) załączonym smarem do armatur. Zamontować doprowadzenie wody (D), możliwe jest tylko jedno położenie, zob. szczegóły rys. [3].
5. Posmarować pierścień oring adaptera (E) załączonym smarem do armatur. Wkręcić adapter (E), zob. rys. [4].
6. Zamontować regulator przepływu (F), możliwe jest tylko jedno położenie, zob. szczegóły rys. [4].

Odkręcić zawory doprowadzające wody zimnej i gorącej oraz sprawdzić szczelność połączeń!

Montaż rozetki (L), pokrętła odcinającego (N), zob. strona rozkładana II, rys. [5] do [7].

1. Osadzić tulejkę (H), uchwyt (I) oraz tulejkę (I1), zob. strona rozkładana II rys. [5].
2. Przesmarować uszczelki (L1) nośnika rozety (L2) dołączonym smarem do armatur, nasadzić nośnik rozety (L2) i zamocować przy użyciu zestawu mocującego (M), zob. rys. [6].
3. Założyć rozetkę (L).
4. Nałożyć pierścień oporowy (G) w taki sposób, aby oznaczenie (G1) skierowane było do góry, zob. rys. [7].
5. Nałożyć adapter rowkowy (J), możliwe jest tylko jedno położenie, w którym powierzchnie (J1) pokrywają się, następnie obrócić adapter rowkowy (J) w taki sposób, aby ogranicznik (J2) był skierowany w lewo.
6. Nałożyć pokrętło odcinające (N) w taki sposób, aby przycisk (N1) było skierowane w górę.
7. Ponownie wkręcić śrubę (O).
8. Założyć kołpak osłaniający (P).

Jeżeli termostat jest zabudowany zbyt głęboko, to głębokość montażu można zwiększyć o 27,5mm, przy pomocy zestawu przedłużającego (zob. części zamienne, strona rozkładana I, nr kat.: 47 781).

Obsługa pokrętła odcinającego (N)

Pokrętło odcinające w położeniu środkowym = zamknięcie

Obrót pokrętła odcinającego w prawo = wypływ przez wylewkę

Obrót pokrętła odcinającego w lewo = wypływ przez prysznic

Podłączenie odwrotne (gorąca – str. prawa, zimna – str. lewa).

Wymienić kompaktową głowicę termostatyczną (W), zob. części zamienne, str. rozkładana I, nr kat.: 47 186 (3/4”).

Kalibracja

Montaż pokrętła termostatu (R) i regulacja temperatury, zob. strona rozkładana II, rys. [8] i [9].

- Przed uruchomieniem, jeżeli temperatura wody mieszanej zmierzona w punkcie czerpalnym różni się od temperatury wody nastawionej na termostacie.
 - Po każdorazowej konserwacji termoelementu.
1. Otworzyć zawór odcinający i zmierzyć temperaturę wypływającej wody przy pomocy termometru, zob. rys. [8].
 2. Obracać nakrętkę regulacyjną (Q) w prawo lub w lewo tak, aby temperatura wypływającej wody osiągnęła 38 °C.
 3. Nałożyć pokrętło termostatu (R) w taki sposób, aby przycisk (V) był skierowany w górę, zob. rys. [9].
 4. Wkręcić śrubę (S).
 5. Założyć kołpak osłaniający (T).

Ograniczenie temperatury

Zakres temperatury wody jest ograniczony przez blokadę bezpieczeństwa do 38 °C.

W przypadku konieczności zapewnienia wyższej temperatury wody możliwe jest zwolnienie blokady dla 38 °C poprzez naciśnięcie przycisku (V), zob. rys. [9].

Ogranicznik temperatury

W przypadku ustawienia krańcowego ogranicznika temperatury w położeniu 43 °C, należy osadzić załączony ogranicznik temperatury wody (R1) w pokrętło termostatu (R), zob. rys. [10]. Pokrętło z zamontowanym uprzednio ogranicznikiem temperatury, nr kat.: 47 920 (zob. części zamienne, str. rozkładana I).

W przypadku niebezpieczeństwa wystąpienia mrozu

Podczas opróżniania domowej instalacji wody, termostaty należy opróżnić oddzielnie, bowiem na doprowadzeniach wody gorącej i zimnej osadzone są zawory zwrotne.

W przypadku termostatów należy wykręcić kompletne wkładki termostatowe i zawory zwrotne wody.

Konserwacja

Skontrolować wszystkie części, oczyścić, ewent. wymienić, przesmarować specjalnym smarem do armatur.

Zamknąć doprowadzenie wody zimnej i gorącej.

I. Kompaktowa głowica termostatyczna (W)

zob. strona rozkładana II, rys. [11], [12] oraz [13].

- Odkręcić pierścień gwintowany (Y) za pomocą klucza 34mm.
- W razie potrzeby podważyć kompaktową głowicę termostatyczną (W), wykorzystując wyłobienie (W1).
- Odkręcić pierścień gwintowany (Y).

Montaż odbywa się w odwrotnej kolejności.

Zwrócić uwagę na położenie montażowe kompaktowej głowicy termostatycznej (W), zob. szczegóły (W2).

Po każdej konserwacji kompaktowej głowicy termostatycznej należy przeprowadzić kalibrację (zob. Kalibracja).

II. Zawór zwrotny (X), zob. strona rozkładana II,

rys. [11], [12] oraz [14].

Montaż odbywa się w odwrotnej kolejności.

Należy przestrzegać położenia montażowego!

III. Regulator przepływu (Z), zob. strona rozkładana II,

rys. [11], [12] oraz [14].

Montaż odbywa się w odwrotnej kolejności.

Należy przestrzegać położenia zabudowy!

Części zamienne, zob. strona rozkładana I (* = wyposażenie dodatkowe).

Pielęgnacja

Wskazówki dotyczące pielęgnacji armatury zamieszczono w załączonej instrukcji pielęgnacji.

من الضروري الإنتباه إلى جسم الخلاط المركب داخل الجدار، انظر الصفحة المطوية أ.

- قم بتلميط الجدار وتبليطه حتى صفيحة المعايرة مع سد فتحات وثقوب الجدار ضد رذاذ المياه.
- عند التبليط باستخدام الملاط يجب عمل الوصلات بين البلاط بطريقة مائلة إلى الخارج.
- في حالة الجدران الجاهزة قم بتغطية الوصلات بمركب دائم وثابت من اللدائن.

تركيب عناصر التشغيل، انظر الصفحة المطوية أ، شكل [1] إلى [4].

اغلق خطي تغذية المياه الباردة والساخنة.

- 1- قم بإزالة صفيحة المعايرة، انظر الصفحة المطوية أ، شكل [1].
- 2- قم بتركيب إخراج سداة السد (A) والسداة (B)، انظر الشكل [2].
- 3- قم بتثبيت ممص الصوت (C)، انظر الشكل [3].
- 4- قم بتثبيت حلقة O الخاصة باليعبوب (D) باستخدام الشمع الخاص المرفق لتثبيت الخلاط ثم قم بتركيب اليعبوب (D)، علماً بأن وضعاً واحداً فقط يكون ممكناً، انظر التفصيل في الشكل [3].
- 5- قم بتثبيت حلقة O الخاصة بالمهاييء (E) باستخدام الشمع الخاص المرفق لتثبيت الخلاط ثم ثبت المهاييء (E)، انظر الشكل [4].
- 6- قم بتركيب جزء التحكم بتدفق وتحويل المياه (أكواديمر) (F)، علماً بأن وضعاً واحداً فقط يكون ممكناً، انظر التفصيل في الشكل [4].

افتح خطي تغذية المياه الباردة والساخنة وإفحص الوصلات من حيث إحكامها وعدم تسرب المياه منها!

تركيب الوردية (L) ومقبض التحكم في نسبة جريان المياه (N)،

انظر الصفحة المطوية أ، شكل [5] إلى [7].

- 1- قم بتركيب الكم (H) والكتيفة (I) والكم (I1)، انظر الصفحة المطوية أ، شكل [5].
- 2- قم بتثبيت الحلقات المانعة للتسرب (L1) الخاصة بحامل الوردية (L2) باستخدام الشمع الخاص المرفق لتثبيت الخلاط ثم قم بوضع حامل الوردية (L2) وثبته بالبراغي (M)، انظر الشكل [6].
- 3- قم بتركيب الوردية (L).
- 4- قم بتركيب حلقة الإيقاف (G) بحيث تشير العلامة (G1) إلى الأعلى، انظر الشكل [7].
- 5- قم بتركيب الوصلة المهيأنة المسننة (J)، علماً بأن الأسطح (J1) لا تتطابق إلا في وضع واحد ثم أدر الوصلة المهيأنة المسننة (J) بحيث يشير الإيقاف (J2) إلى اليسار.
- 6- قم بتركيب مقبض التحكم في نسبة جريان المياه (N) بحيث تشير العلامة (N1) إلى الأعلى.
- 7- قم بتثبيت البرغي (O).
- 8- قم بتركيب الغطاء (P).

إذا تم تركيب منظم درجة الحرارة بعمق كبير داخل الجدار يمكن تمديد عمق التركيب بمقدار 27,5 مم مع استخدام طقم التمديد (انظر قطع الغيار على الصفحة المطوية أ، رقم الطلبية: 47 781).

تشغيل مقبض التحكم في نسبة جريان المياه (N)

عندما يكون مقبض التحكم في نسبة جريان المياه في الوضع الأوسط	= مغلق
عند تحريك مقبض التحكم في نسبة جريان المياه إلى اليمين	= فتح مخرج حوض الإستحمام
عند تحريك مقبض التحكم في نسبة جريان المياه إلى اليسار	= فتح مخرج الدوش (المرشة)

التوصيل المعكوس (ساخن على اليمين - بارد على اليسار).
يتم إستبدال خرطوشة النظم المدمجة (W)، انظر قطع الغيار على الصفحة المطوية أ، رقم الطلبية: 47 186 (3/4").

الضبط

تركيب مقبض إختيار درجة الحرارة (R) وضبط درجة الحرارة،
انظر الصفحة المطوية أ، شكل [8] و [9].

- قبل التشغيل، إذا اختلفت درجة حرارة المياه المختلطة التي تم قياسها عند طرف توصيل المياه عن درجة الحرارة المحددة بمنظم درجة حرارة المياه.
- بعد كل صيانة تجرى على العنصر المتأثر بالحرارة.
- 1- افتح صمام الإيقاف وقم بقياس درجة حرارة المياه الخارجة بمساعدة مقياس حرارة، انظر الشكل [8].
- 2- قم بإدارة صامولة الضبط والتعديل (Q) إلى اليمين أو اليسار إلى أن تصل درجة حرارة المياه الخارجة 38 °م.
- 3- قم بتركيب مقبض إختيار درجة الحرارة (R) بحيث يشير الزر (V) إلى الأعلى، انظر الشكل [9].
- 4- قم بتثبيت البرغي (S).
- 5- قم بتركيب الغطاء (T).

تحديد درجة الحرارة

يقوم إيقاف الأمان بتحديد نطاق درجة الحرارة على 38 °م.
أما إذا رغبت بدرجة حرارة أعلى يمكنك إختيار درجة الحرارة المحددة والبالغة 38 °م من خلال الضغط على الزر (V)، انظر الشكل [9].

مقبض التحكم في درجة الحرارة

إذا تم ضبط مقبض التحكم في درجة الحرارة عند 43 درجة مئوية، يتم إدراج محدد درجة الحرارة المرفق (R) في مقبض إختيار درجة الحرارة (R1)، انظر صورة [10] رقم طلبية المقبض مع مقبض التحكم في درجة الحرارة مسبق التجميع: 47 920 (انظر الصفحة المطوية أ فيما يتعلق بقطع الغيار).

تحذير من خطر الجليد

عند تفريغ أنابيب ومواسير المياه في المنزل يجب تفريغ منظمت حرارة المياه كل على حدة حيث أن طرفي توصيل المياه الباردة والساخنة يحتويان على صمامات منع الإرتداد الخلفي للمياه.
عند منظمت درجة حرارة المياه يجب فك كافة الولائج وصمامات منع الإرتداد الخلفي للمياه وإزالتها.

الصيانة

يتم فحص كافة الأجزاء وتنظيفها وعند اللزوم استبدالها وتشحيمها بشحم خاص بالخلطات.

اغلق خطي تغذية المياه الباردة والساخنة.

- 1) خرطوشة النظم المدمجة (W)، انظر الصفحة المطوية أ، شكل [11]، [12] و [13].
- قم بحل الحلقة اللولبية (Y) باستخدام العدة 34 مم.
- قم بفك خرطوشة النظم المدمجة (W) عن طريق التجويف (W1) عند اللزوم.
- قم بفك الحلقة اللولبية (Y).
- التركيب يتم بالترتيب العكسي.
- يرجى مراعاة وضع التركيب السليم لخرطوشة النظم المدمجة (W)، انظر التفصيل (W2).

بعد كل صيانة تجرى على خرطوشة النظم يجب إجراء عملية الضبط (انظر فقرة الضبط).

2) صمام منع الإرتداد الخلفي للمياه (X)،

انظر الصفحة المطوية أ، شكل [11]، [12] و [14].

التركيب يتم بالترتيب العكسي.

يرجى التأكد من خطوات التركيب السليم!

3) جزء التحكم بتدفق وتحويل المياه (أكواديمر) (Z)،

انظر الصفحة المطوية أ، شكل [11]، [12] و [14].

التركيب يتم بالترتيب العكسي.

يرجى التأكد من خطوات التركيب السليم!

انظر الصفحة المطوية أ (*) = إضافات خاصة فيما يتعلق بقطع الغيار.

الخدمة والصيانة

إرشادات الخدمة والصيانة الخاصة بهذا الخلاط يمكنكم الإطلاع عليها في إرشادات الخدمة والصيانة المرفقة.



Εγκατάσταση

! Προσέξτε οπωσδήποτε το χωνευτό περίβλημα μίκτη, βλέπε αναδιπλούμενη σελίδα I.

- Τοποθετήστε στον τοίχο το επίχρισμα και επιστρώστε το μέχρι τον οδηγό συναρμολόγησης. Στεγανοποιήστε τα ανοίγματα του τοίχου από το νερό ψεκασμού.
- Σε τοίχους που διαθέτουν πλακίδια επικολλημένα με αμμοκονίαμα, το επίχρισμα πρέπει να τοποθετηθεί με κλίση προς τα έξω.
- Σε προκατασκευασμένους τοίχους η μόνωση πρέπει να γίνει με ελαστικά υλικά.

Τοποθέτηση στοιχείων λειτουργίας, βλέπε αναδιπλούμενη σελίδα I, εικ. [1] ως [4].

Κλείστε την παροχή κρύου και ζεστού νερού.

1. Αφαιρέστε το σχέδιο συναρμολόγησης, βλέπε αναδιπλούμενη σελίδα I, εικ. [1].
2. Ξεβιδώστε τις τάτες (A) και (B), βλέπε εικ. [2].
3. Βιδώστε τον αποσβεστήρα (C), βλέπε εικ. [3].
4. Λιπάνετε τον ελαστικό δακτύλιο (D) της παροχής με το ειδικό γράσο για μπαταρίες. Συναρμολογήστε την παροχή (D), μπορεί να υλοποιηθεί μόνο μία θέση, βλέπε λεπτομέρειες εικ. [3].
5. Λιπάνετε τον ελαστικό δακτύλιο (E) της διάταξης προσαρμογής με το ειδικό γράσο για μπαταρίες. Βιδώστε τη διάταξη προσαρμογής (E), βλέπε εικ. [4].
6. Συναρμολογήστε το διακόπτη ρύθμισης ροής νερού (F), μπορεί να υλοποιηθεί μόνο μία θέση, βλέπε λεπτομέρειες εικ. [4].

Ανοίξτε τις παροχές κρύου και ζεστού νερού και ελέγξτε τη στεγανότητα των συνδέσεων!

Τοποθέτηση ροζέτας (L) και λαβής διακοπής λειτουργίας (N), βλέπε αναδιπλούμενη σελίδα II, εικ. [5] έως [7].

1. Περάστε το χιτώνιο (H), το στήριγμα (I) και το χιτώνιο (I1), βλέπε αναδιπλούμενη σελίδα II, εικ. [5].
2. Λιπάνετε τα στεγανοποιητικά (L1) της βάσης της ροζέτας (L2) με το ειδικό λιπαντικό μπαταριών που περιλαμβάνεται στη συσκευασία, περάστε τη βάση της ροζέτας (L2) και στερεώστε την με τις βίδες (M), βλέπε εικ. [6].
3. Περάστε τη ροζέτα (L).
4. Περάστε έτσι το δακτύλιο τερματισμού (G), ώστε η ένδειξη (G1) να δείχνει προς τα πάνω, βλέπε εικόνα [7].
5. Περάστε τον προσαρμογέα (J), υπάρχει μόνον μία θέση στην οποία συμπίπτουν οι επιφάνειες (J1), περιστρέψτε τον προσαρμογέα (J) έτσι ώστε ο τερματισμός (J2) να δείχνει προς τα αριστερά.
6. Περάστε τη λαβή διακοπής λειτουργίας (N) έτσι ώστε η ένδειξη (N1) να δείχνει προς τα πάνω.
7. Βιδώστε τη βίδα (O).
8. Τοποθετήστε το καπάκι (P).

Εάν ο θερμοστάτης έχει τοποθετηθεί σε μεγάλο βάθος, τότε το βάθος τοποθέτησης μπορεί να επεκταθεί κατά 27,5mm με το σετ επιμήκυνσης. (βλέπε αναδιπλούμενη σελίδα I, Αρ. παραγγελίας: 47 781).

Χειρισμός της λαβής διακοπής λειτουργίας (N)

Λαβή διακοπής λειτουργίας στην κεντρική θέση	= κλειστό
Περιστροφή της λαβής διακοπής λειτουργίας προς τα δεξιά	= άνοιγμα προς την εκροή
Περιστροφή λαβής διακοπής λειτουργίας προς τα αριστερά	= άνοιγμα προς το ντους

Αντιστρεπτές συνδέσεις (ζεστό δεξιά – κρύο αριστερά).

Αντικαταστήστε το μηχανισμό του θερμοστάτη (W), βλέπε ανταλλακτικά στην αναδιπλούμενη σελίδα I, Αρ. παραγγελίας: 47 186 (3/4").

Ρύθμιση

Συναρμολόγηση της λαβής επιλογής θερμοκρασίας (R) και ρύθμιση θερμοκρασίας, βλέπε αναδιπλούμενη σελίδα II, εικ. [8] και [9].

- Πριν τη χρήση, όταν διαφέρει η θερμοκρασία του νερού μίξης στην έξοδο από τη θερμοκρασία που έχει επιλεγεί στο θερμοστάτη.
 - Μετά από κάθε συντήρηση στο στοιχείο θερμοστάτη.
1. Ανοίξτε τη βαλβίδα διακοπής λειτουργίας και μετρήστε τη θερμοκρασία του εξερχόμενου νερού με ένα θερμόμετρο, βλέπε εικ. [8].
 2. Περιστρέψτε το παξιμάδι ρύθμισης (Q) προς τα αριστερά ή δεξιά, μέχρι η θερμοκρασία του εξερχόμενου νερού να φτάσει τους 38 °C.
 3. Περάστε τη λαβή επιλογής θερμοκρασίας (R) έτσι ώστε το πλήκτρο (V) να δείχνει προς τα εμπρός, βλέπε εικόνα [9].
 4. Βιδώστε τη βίδα (S).
 5. Περάστε το καπάκι (T).

Περιορισμός θερμοκρασίας

Η περιοχή θερμοκρασίας περιορίζεται από μία διακοπή ασφαλείας στους 38 °C.

Εάν επιθυμείτε μεγαλύτερη θερμοκρασία, μπορείτε να παρακάμψετε την ασφάλεια των 38 °C πιέζοντας το κουμπί (V), βλέπε εικ. [9].

Τελικός διακόπτης θερμοκρασίας

Σε περίπτωση που ο τελικός διακόπτης θερμοκρασίας θέλετε να βρίσκεται στους 43 °C, τοποθετήστε τον συνοδευτικό αναστολέα θερμοκρασίας (R1) στη λαβή επιλογής θερμοκρασίας (R), βλέπε εικ. [10]. Λαβή με προσαρμοσμένο τελικό διακόπτη θερμοκρασίας, Αρ. παραγγελίας: 47 920 (βλέπε αναδιπλούμενη σελίδα I).

Προσοχή σε περίπτωση παγετού

Σε περίπτωση αποστράγγισης της υδραυλικής εγκατάστασης του σπιτιού, οι θερμοστάτες πρέπει να αδειάσουν χωριστά, διότι στις παροχές κρύου και ζεστού νερού υπάρχουν εγκατεστημένες βαλβίδες αντεπιστροφής που εμποδίζουν την αντίστροφη ροή. Στους θερμοστάτες, πρέπει να ξεβιδωθούν όλα τα ένθετα θερμοστατών και οι βαλβίδες αντεπιστροφής.

Συντήρηση

Ελέγξτε και καθαρίστε όλα τα εξαρτήματα και, αν χρειαστεί, αντικαταστήστε τα. Επαλείψτε τα εξαρτήματα με το ειδικό λιπαντικό (Αρ. παραγγελίας:

Κλείστε την παροχή κρύου και ζεστού νερού.

I. Μηχανισμός θερμοστάτη (W), βλέπε αναδιπλούμενη σελίδα II εικ. [11], [12] και [13].

- Λασκάρτε τον κρίκο βίδας (Y) με εργαλείο 34mm.
- Εάν χρειάζεται, ανασηκώστε το μηχανισμό του θερμοστάτη (W) από την υποδοχή (W1).
- Ξεβιδώστε τον κρίκο βίδας (Y).

Η συναρμολόγηση πρέπει να γίνει με την αντίστροφη σειρά.

Προσέξτε τη θέση τοποθέτησης του μηχανισμού του θερμοστάτη (W), βλέπε λεπτομέρεια (W2).

Μετά από κάθε συντήρηση του μηχανισμού θερμοστάτη είναι απαραίτητη μια ρύθμιση (βλέπε Ρύθμιση).

II. Βαλβίδα αντεπιστροφής (X), βλέπε αναδιπλούμενη σελίδα II εικ. [11], [12] και [14].

Η συναρμολόγηση πρέπει να γίνει με την αντίστροφη σειρά.

Προσέξτε τη σωστή θέση τοποθέτησης!

III. Διακόπτης ρύθμισης ροής νερού (Z), βλέπε αναδιπλούμενη σελίδα II εικ. [11], [12] και [14].

Η συναρμολόγηση πρέπει να γίνει με την αντίστροφη σειρά.

Προσέξτε τη σωστή θέση τοποθέτησης!

Ανταλλακτικά, βλέπε αναδιπλούμενη σελίδα I

(* = προαιρετικός εξοπλισμός).

Περιποίηση

Τις οδηγίες που αφορούν την περιποίηση αυτής της μπαταρίας μπορείτε να τις πάρετε από τις συννημένες οδηγίες περιποίησης.



Instalace

! Bezpodmínečně dbejte na zabudované podomítkové těleso, viz skládací strana I.

- Načisto omítnutou stěnu obložte obkládačkami až k montážní šabloně. Vývody ve stěně přitom utěsněte proti vniknutí vody.
- Obkládačky vyspárujte zkoseně, směrem ven.
- Otvory u prefabrikovaných stěn utěsněte elastickým silikonem.

Montáž funkčních dílů, viz skládací strana I obr. [1] až [4].

Uzavřete přívod studené a teplé vody.

1. Odstraňte montážní šablonu, viz skládací strana I obr. [1].
2. Vyšroubujte uzavírací zátku (A) a zátku (B), viz obr. [2].
3. Zašroubujte tlumič hluku (C), viz obr. [3].
4. O-kroužek tělesa přívodu vody (D) namažte přiloženým mazivem na armatury. Namontujte těleso přívodu vody (D), možná je pouze jedna poloha, viz detail na obr. [3].
5. O-kroužek adaptéru (E) namažte přiloženým mazivem na armatury. Adaptér (E) pevně zašroubujte, viz obr. [4].
6. Namontujte aquadimer (F), možná je pouze jedna poloha, viz detail na obr. [4].

Otevřete přívod studené a teplé vody a zkontrolujte těsnost všech spojů!

Montáž růžice (L) a ovladače průtoku (N), viz skládací strana II, obr. [5] až [7].

1. Nasuňte objímku (H), držák (I) a objímku (I1), viz skládací strana II, obr. [5].
2. Těsnění (L1) držáku růžice (L2) namažte přiloženým tukem na armatury, nasuňte držák růžice (L2) a upevněte pomocí šroubů (M), viz obr. [6].
3. Nasuňte růžici (L).
4. Dorazový kroužek (G) nasadte tak, aby značka (G1) ukazovala směrem nahoru, viz obr. [7].
5. Nasuňte žlábkový adaptér (J), smontování je možné jen v poloze, ve které se překrývají plochy (J1). Žlábkový adaptér (J) otočte tak, aby zarážka (J2) ukazovala směrem doleva.
6. Ovladač průtoku (N) nasuňte tak, aby tlačítko (N1) ukazovala směrem nahoru.
7. Zašroubujte šroub (O).
8. Nasuňte krycí víčko (P).

Jestliže je termostat namontován příliš hluboko, lze montážní hloubku zvětšit pomocí prodlužovací sady o 27,5mm (viz náhradní díly, skládací strana I, obj. č.: 47 781).

Obsluha ovladače průtoku (N)

- | | |
|-----------------------------------|------------------------------|
| Ovladač průtoku ve střední poloze | = uzavření armatury |
| Otočení ovladače průtoku doprava | = otevření na výtokové hrdlo |
| Otočení ovladače průtoku doleva | = otevření na sprchu |

Opačná montáž připojení (teplá vpravo - studená vlevo).

Výměna kompaktní termostatové kartuše (W), viz náhradní díly, skládací strana I, obj. č.: 47 186 (3/4").

Seřízení

Montáž ovladače regulace teploty (R) a nastavení teploty, viz skládací strana II, obr. [8] a [9].

- Před uvedením do provozu, když se změřená teplota smíšené vody v místě odběru odchyluje od nastavené požadované teploty na termostatu.
 - Po každé údržbě termočládku.
1. Otevřete uzavírací ventil a teploměrem změřte teplotu vytékající vody, viz obr. [8].
 2. Regulační maticí (Q) otáčejte doprava nebo doleva tak, aby teplota vytékající vody dosáhla 38 °C.
 3. Ovladač regulace teploty (R) nasadte tak, aby tlačítko (V) ukazovalo nahoru, viz obr. [9].
 4. Zašroubujte šroub (S).
 5. Nasuňte krycí víčko (T).

Omezení teploty

Teplotní rozsah je omezen bezpečnostní zarážkou na teplotu 38 °C.

Pokud si přejete vyšší teplotu vody, lze zarážku pro tepelnou hranici 38 °C překročit stisknutím tlačítka (V), viz obr. [9].

Koncový doraz teploty

Pokud má být hranice koncového dorazu teploty 43 °C, do ovladače regulace teploty (R1) vložte přiložený omezovač teploty (R), viz obr. [10]. Rukojeť s předem namontovaným koncovým dorazem teploty obj. č.ís.: 47 920 (viz Náhradní díly, skládací strana I).

Pozor při nebezpečí mrazu

Při vyprazdňování domovního vodovodního systému je třeba termostaty vyprázdnit samostatně, protože se v přívodu studené a teplé vody nacházejí zpětné klapky.

U termostatů je nutné vyšroubovat kompletní vložky termostatů a zpětné klapky.

Údržba

Všechny díly zkontrolujte, vyčistěte, podle potřeby vyměňte a namažte speciálním mazivem pro armatury.

Uzavřete přívod studené a teplé vody.

I. Kompaktní termostatová kartuše (W),

viz skládací strana II, obr. [11], [12] a [13].

- Kroužek se závitěm (Y) uvolněte trubkovým klíčem 34mm.
- Kompaktní termostatovou kartuši (W) vyjměte podle potřeby přes vybrání (W1).
- Odšroubujte kroužek se závitěm (Y).

Montáž se provádí v obráceném pořadí.

Dbejte na správnou montážní polohu kompaktní termostatové kartuše (W), viz detail (W2).

Po každé údržbě termostatové kartuše je nutno provést seřízení (viz Seřízení).

II. Zpětná klapka (X), viz skládací strana II obr. [11], [12] a [14].

Montáž se provádí v obráceném pořadí.

Dodržte montážní polohu!

III. Aquadimer (Z), viz skládací strana II, obr. [11], [12] a [14].

Montáž se provádí v obráceném pořadí.

Dodržte montážní polohu!

Náhradní díly, viz skládací strana I (* = zvláštní příslušenství).

Ošetřování

Pokyny k ošetřování této armatury jsou uvedeny v přiloženém návodu k údržbě.

H

Felszerelés

! Feltétlenül ügyeljen a beszerelt vakolat alatti testre, lásd I. kihajtható oldal.

- A falat vakolja készre, és csempézzé be a beszerelő sablonig. Eközben védje a fal nyílásait fröccsenő víz ellen.
- Habarcsba fektetett csempe esetén kifelé ferdén leperemezve fugázza ki.
- Előkészített falak esetén rugalmas anyaggal tömítsen.

Működtetőelemek szerelése, lásd I. kihajtható oldal, [1]. - [4]. ábrák.

Zárja el a hideg- és melegvíz hozzávezetést.

1. Távolítsa el a beszerelő sablont, lásd az I. kihajtható oldal [1]. ábra.
2. Csavarozza ki az (A) záródugót és a (B) dugót, lásd [2]. ábra.
3. Csavarozza be a (C) zajcsillapítót, lásd [3]. ábra.
4. Zsírizza be a (D) vízvezetés O-gyűrűjét a mellékelt szerelvényzsírral. Szerelje be a (D) vízterelőt, csak egy állásban lehetséges, részleteket lásd [3]. ábra.
5. Zsírizza be az (E) adapter O-gyűrűjét a mellékelt szerelvényzsírral. Csavarja be szorosra az (E) adaptert, lásd [4]. ábra.
6. Szerelje be az (F) Aquadimmert, csak egy állásban lehetséges, részleteket lásd [4]. ábra.

Nyissa meg a hideg- és a melegvíz vezetékeket és ellenőrizze a bekötések tömítettségét!

Az (L) rozetta és az (N) elzárókar szerelése, lásd II. kihajtható oldal [5] - [7]. ábra.

1. Helyezze fel a (H) hüvelyt, az (I) tartót és az (I1) hüvelyt, lásd II. kihajtható oldal [5]. ábra.
2. Zsírizza be a mellékelt szerelvényzsírral a rozettatartót (L2) tömítését (L1), tolják fel a rozettatartót (L2) és rögzítsék a csavarokkal (M), lásd [6]. ábra.
3. Helyezze fel a rozettát (L).
4. Nyomja fel a (G) ütközőgyűrűt úgy, hogy a (G1) jelölés felfelé mutasson, lásd [7]. ábra.
5. Helyezze fel a (J) hornyos adaptert, csak egy féle állásban lehetséges, amikor a (J1) felületek egybeesnek és fordítsa úgy a (J) hornyos adaptert, hogy a (J2) ütköző balra mutasson.
6. A (N) elzáró fogantyút úgy nyomja fel, hogy a (N1) gomb felfelé mutasson.
7. Csavarja be az (O) csavart.
8. Helyezze fel a (P) fedősapkát.

Ha a termosztátot túl mélyre szerelte be, akkor a beszerelési mélység egy toldatkészlet segítségével 27,5mm-rel megnövelhető (lásd alkatrészek, I. kihajtható oldal, megr. szám: 47 781).

Az (N) elzáró fogantyú kezelése

- Elzáró fogantyú középállásban = zárva
Elzáró fogantyú jobbra fordítása = nyitás a kifolyó irányába
Elzáró fogantyú balra fordítása = nyitás a zuhany irányába

Felcserélt oldalú bekötés (meleg jobbra - hideg balra).

Cserélje ki az (W) termosztát kompakt betétjét, lásd alkatrészek I. kihajtható oldal, Megr.-sz: 47 186 (3/4").

Kalibrálás

Az (R) hőmérséklet-választó fogantyú szerelése és a hőmérséklet beállítása, lásd II. kihajtható oldal [8]. és [9]. ábra.

- Üzembe helyezés előtt akkor, ha a kevert víznek a vízkivételi helyen mért hőmérséklete eltér a hőfokszabályozón beállított névleges értéktől.
 - A hőelemen végzett minden egyes karbantartás után.
1. Nyissa ki az elzárószelepet és mérje meg a kifolyó víz hőmérsékletét, lásd [8]. ábra.
 2. A (Q) szabályozóanyát forgassa jobbra vagy balra, amíg a kifolyó víz hőmérséklete eléri a 38 °C -ot.
 3. Az (R) termosztát fogantyút úgy nyomja fel, hogy a (V) gomb felfelé mutasson, lásd [9]. ábra.
 4. Csavarozza be az (S) csavart.
 5. Helyezze fel a (T) fedősapkát.

Hőfokkorlátozás

A hőmérséklettartományt a biztonsági reteszelés 38 °C -ra határolja be. Ha ennél magasabb hőmérsékletre van igény, akkor a (V) gomb benyomásával a 38 °C reteszélése átléphető, lásd [9]. ábra.

Hőmérséklet végűtközője

Ha a hőmérséklet végűtközőjének 43 °C-on kell lennie, akkor helyezze be a mellékelt (R1) hőmérséklet-korlátozót a (R) hőmérséklet-választó fogantyúba, lásd [10]. ábra. Fogantyú előszerelt hőmérséklet végűtközővel rend.-sz.: 47 920 (Lásd Alkatrészek, I. kihajtható oldal).

Figyelem fagyveszély esetén

A ház vízvezetékének leürítésekor a hőfokszabályozókat külön kell leüríteni, mivel a hidegvíz és a melegvíz csatlakozásaiban visszafolyásgátlók vannak elhelyezve. A termosztátoknál ki kell csavarni a komplett termosztát-betéteket és a visszafolyásgátlót.

Karbantartás

Az összes alkatrészt ellenőrizze, tisztítsa meg esetleg cserélje ki és kenje be speciális szerelvényzsírral.

Zárja el a hideg- és melegvíz hozzávezetést.

I. Termosztát-kompaktbetét (W), lásd II. kihajtható oldal [11]., [12]. és [13]. ábra.

- Lazítsa meg az (Y) csavargyűrűt 34mm-es szerszámmal.
- Szükség esetén feszegesse ki a (W) termosztát-kompaktbetétet a (W1) bemélyedéssel.
- Csavarozza le az (Y) csavargyűrűt.

Az összeszerelés fordított sorrendben történik.

Ügyeljen a (W) termosztát-betét beszerelési helyzetére, részleteket lásd (W2).

A termosztátbetét minden karbantartását követően el kell végezni a kalibrálást (ld. Kalibrálás).

II. Visszafolyásgátló (X), lásd II. kihajtható oldal [11]., [12] és [14]. ábra.

Az összeszerelés fordított sorrendben történik.

Ügyeljen a beszerelési helyzetre!

III. Aquadimmer (Z), lásd II. kihajtható oldal [11]., [12] és [14]. ábra.

Az összeszerelés fordított sorrendben történik.

Ügyeljen a beszerelési helyzetre!

Alkatrészek, lásd az I. kihajtható oldalon (* = speciális tartozékok).

Ápolás

A szerelvény ápolására vonatkozó útmutatást a mellékelt ápolási utasítás tartalmazza.

P

Instalação

! É absolutamente necessário que se preste atenção ao corpo da primeira camada de reboco montado, consultar a página desdobrável I.

- Acabar de rebocar a parede e revestir de ladrilhos, até ao molde de montagem. Isolar as aberturas da parede contra salpicos de água.
- No caso de ladrilhos colocados em argamassa, fechar as juntas para o exterior de forma enviezada.
- Nas paredes pré-fabricadas, vedar com meios elásticos.

Montagem dos elementos de funcionamento, consultar a página desdobrável I da fig.[1] até [4].

Bloquear a entrada de água fria e quente.

1. Retirar o molde de montagem, consultar a página desdobrável I da fig. [1].
2. Desenroscar o tampão de fecho (A) e o tampão (B), consultar a fig. [2].
3. Aparafusar o silenciador (C), consultar a fig. [3].
4. Lubrificar o O-Ring da condução de água (D) com a massa lubrificante para misturadoras anexa. Montar a condução de água (D), só é possível uma posição, consultar detalhes, fig. [3].
5. Lubrificar o O-Ring do adaptador (E) com a massa lubrificante para misturadoras anexa. Enroscar o adaptador (E), consultar a fig. [4].
6. Montar o redutor Aqua (F), só é possível uma posição, consultar detalhes, fig. [4].

Abrir a entrada de água fria e quente e verificar as ligações quanto à estanquidade!

Montagem do espelho (L) e do manipulador de bloqueio (N), consultar a página desdobrável II fig. [5] até [7].

1. Encaixar o casquilho (H), o suporte (I) e o casquilho (I1), consultar a página desdobrável II, fig. [5].
2. Lubrificar as juntas (L1) do suporte do espelho (L2) com a massa especial para misturadoras juntamente fornecida, inserir o suporte da roseta (L2) e fixar com os parafusos (M), ver fig. [6].
3. Inserir o espelho (L).
4. Encaixar o anel de batente (G), de modo a que a marcação (G1) indique para cima, consultar a fig. [7].
5. Encaixar o adaptador de estrias (J), só é possível uma posição em que as superfícies (J1) coincidam e rodar o adaptador de estrias (J) de modo a que a seta (J2) indique para cima.
6. Inserir o manipulador de corte (N), de maneira a que a botão (N1) fique a apontar para cima.
7. Aparafusar o parafuso (O).
8. Encaixar a capa de protecção (P).

Se o termóstato estiver montado de forma

demasiado funda, a profundidade de montagem pode ser aumentada com um conjunto de aumento em 27,5mm (consultar as peças sobresselentes, página desdobrável I, n.º de encomenda 47 781).

Manuseamento do manipulador de bloqueio (N)

Manipulador de bloqueio na posição central	= fechado
Rodar o manipulador de bloqueio para a direita	= abertura para a bica
Rodar o manipulador de bloqueio para a esquerda	= abertura para o chuveiro

Ligação com os lados invertidos (quente - à direita, fria - à esquerda).

Substituir o termóstato compacto (W), ver peças sobresselentes, página desdobrável I, n.º de enc.: 47 186 (3/4").

Regulação

Montagem do manipulador de selecção da temperatura (R) e ajuste da temperatura, consultar a página desdobrável II, fig. [8] e [9].

- Antes da entrada em funcionamento, quando a temperatura da água de mistura medida no ponto de tomada difere da temperatura nominal regulada no termostato.
 - Após cada manutenção no elemento térmico.
1. Abrir a válvula de bloqueio e medir a temperatura da água a sair com o termostato, consultar a fig. [8].
 2. Rodar a porca de regulação (Q) para a direita ou esquerda, até a água a sair ter atingido 38 °C.
 3. Encaixar o manipulador de selecção da temperatura (R) de modo a que a tecla (V) indique para cima, consultar a fig. [9].
 4. Aparafusar o parafuso (S).
 5. Encaixar a capa de protecção (T).

Limitação da temperatura

A faixa de temperatura é limitada pelo bloqueio de segurança para 38 °C. Se desejar uma temperatura mais elevada, premindo o botão (V), pode transpor o bloqueio de 38 °C, consultar a fig.[9].

Limitação da temperatura

Caso o batente de temperatura tiver de estar a 43 °C, instalar o limitador de temperatura anexo (R1) no manipulador selector de temperatura (R), ver fig. [10]. Manipulo com batente de temperatura inserido. N.º de encomenda: 47 920 (ver peças sobresselentes na página desdobrável I).

Atenção em caso de perigo de gelo

Ao esvaziar a instalação doméstica, os termostatos devem ser esvaziados separadamente, dado que na ligação de água fria e água quente existem válvulas anti-retorno. Nos termostatos é necessário desapertar completamente os cartuchos termostáticos e as válvulas anti-retorno.

Manutenção

Verificar, limpar e, se necessário, substituir todas as peças e lubrificá-las com massa especial para misturadoras.

Bloquear a entrada de água fria e quente.

I. Cartucho compacto do termóstato (W), consultar a página desdobrável II, fig. [11], [12] e [13].

- Soltar o anel roscado (Y) 34mm com a ferramenta.
- Desalavancar o cartucho compacto do termostato (W) eventualmente através do entalhe (W1).
- Desaparafusar o anel roscado (Y).

Montagem na ordem inversa.

Observar a posição de montagem do cartucho compacto do termóstato (W), consultar detalhes (W2).

Depois de cada manutenção no cartucho termostático é necessária uma regulação (ver Regulação).

II. Impedidor do fluxo de retorno (X), consultar a página desdobrável II, fig. [11], [12] e [14].

Montagem na ordem inversa.

Observar as posições de montagem!

III. Redutor Aqua (Z), consultar página desdobrável II fig. [11], [12] e [14].

Montagem na ordem inversa.

Observar as posições de montagem!

Peças de substituição, consultar página a desdobrável I (* = acessórios extra).

Conservação

Consultar as instruções para a conservação desta misturadora nas Instruções de conservação em anexo.

TR

Montaj

Monte edilmiş alt sıva gövdelerine kesinlikle dikkat edin, bkz. katlanır sayfa I.

- Duvarın sıva işlerini bitirin ve montaj şablonuna kadar fayans döşeyin. Bu esnada duvardaki delikleri sıçrayan suya karşı izole edin.
- Harç içine döşenen fayanslarda derzleri dışa doğru meyilli yapın.
- Prefabrik duvarlarda sızdırmazlık işlerini elastik malzemelerle yapın.

Fonksiyon elemanlarının montajı, bkz. katlanır sayfa I şekil [1] ila [4].

Soğuk ve sıcak su vanasını kapatın.

1. Montaj şablonunu çıkartın, bkz. katlanır sayfa I şekil [1].
2. Kapama tapasını (A) ve tapayı (B) sökün, bkz. şekil [2].
3. Ses izolasyonunu (C) vidalayın, bkz. şekil [3].
4. Su gidişinin o-ringini (D) ekteki batarya gresi ile gresleyin. Su gidişini (D) monte edin, sadece tek bir konum mümkündür, bkz. ayrıntılı şekil [3].
5. Adaptörün o-ringini (E) ekteki batarya gresi ile gresleyin. Adaptörü (E) sıkın, bkz. şekil [4].
6. Aquadimmer (F) monte edin, sadece tek bir konum mümkündür, bkz. ayrıntılı şekil [4].

Soğuk ve sıcak su vanasını açın ve tüm bağlantıların sızdırmaz olup olmadığını kontrol edin!

Montaj rozeti (L) ve kapatma tutamağı (N), bkz. katlanır sayfa II şekil [5] ila [7].

1. Yüksüğü (H), tutucuyu (I) ve yüksüğü (I1) takın, bkz. katlanır sayfa II şekil [5].
2. Rozet taşıyıcısının (L2) contalarını (L1) birlikte verilen batarya gresi ile yağlayın, rozet taşıyıcısını (L2) itin ve civataları (M) ile tespit edin, bkz. şekil [6].
3. Rozeti (L) takın.
4. Dayama bileziğini (G) işaret (G1) yukarıya bakacak şekilde takın, bkz. şekil [7].
5. Yivli adaptörü (J) takın, yüzeyler (J1) sadece tek bir konumda karşılaşıyor, ve yivli adaptörü (J) stop (J2) sola bakacak şekilde çevirin.
6. Kapatma tutamağını (N) tuş (N1) yukarıya bakacak şekilde takın.
7. Civatayı (O) vidalayın.
8. Kapağı (P) takın.

Eğer termostat derine monte edildiye, bu durumda montaj derinliği bir uzatma seti ile 27,5mm kadar artırılabilir (bakın, Yedek parçalar, Katlanır sayfa I, Sipariş No.: 47 781).

Açma kapama kolunun kullanımı (N)

Kapatma volanı orta pozisyonda	= kapalı
Kapatma volanını sağa çevirin	= Musluktan akış açık
Kapatma volanını sola çevirin	= Duştan akış açık

Ters bağlantı (sıcak sağda – soğuk solda).

Termostat kompakt kartuşunu (W) değiştirin, bkz. yedek parçalar, katlanır sayfa I, Sipariş No.: 47 186 (3/4").

Ayarlama

Isı ayar tutamağının (R) montajı ve sıcaklık ayarı, bkz. katlanır sayfa II, şekil [8] ve [9].

- Eğer volanda ölçülen karışık su sıcaklığı termostatta ayarlanan sıcaklığa uymuyorsa, kullanımdan önce
- Termo elementte yapılan her bakım sonrası.

1. Volanı açın ve akan suyun sıcaklığını termometre ile ölçün, bkz. şekil [8].
2. Akan su 38 °C'ye ulaşana kadar ayar somununu (Q) sağa veya sola çevirin.
3. Isı ayar tutamağını (R) tuş (V) yukarı bakacak şekilde takın, bkz. şekil [9].
4. Civatayı (S) vidalayın.
5. Kapağı (T) takın.

Isı sınırlaması

Sıcaklık alanı güvenlik stobuyla 38 °C olarak sınırlandırılmıştır. Daha yüksek bir sıcaklık isteniyorsa, tuşa (V) basılarak 38 °C-sınırı aşılabılır, bkz. şekil [9].

Isı limit kilidi

Isı limit kilidi, 43 °C'de ise, ürünle birlikte verilen ısı sınırlayıcısını (R1) ısı ayar tutamağına (R) yerleştirin, bkz. şekil [10]. Volan; önceden monte edilmiş ısı limit kilidi ile – sip.–no.: 47 920 (bkz. yedek parçalar, katlanır sayfa I).

Donma tehlikesine dikkat

Binanın su tesisatını boşaltma esnasında termostatlar da ayrıca boşaltma işlemine tabi tutulmalıdır, çünkü soğuk ve sıcak su bağlantılarında geri emmeyi engelleyen çek valfi bulunmaktadır.

Termostatlarda, komple termostat ilavesi ve çek valfler sökülmelidir.

Bakım

Tüm parçaları kontrol edin, temizleyin, gerekirse değiştirin ve özel armatür gresi ile gresleyin.

Soğuk ve sıcak su vanasını kapatın.

I. Termostat-kompakt kartuşu (W), bkz. katlanır sayfa II, şekil [11], [12] ve [13].

- Pulu (Y) 34mm'lik aletle çözün.
- Termostat yekpare kartuşu (W) gerekirse çıkıntının (W1) üzerinden çıkartınız.
- Pulu (Y) sökün.

Montajı ters sıralamayla uygulayın.

Termostat yekpare kartuşunun (W) montaj pozisyonuna dikkat edin, bakınız detaylar (W2).

Termostat kartuşunda yapılan her bakımdan sonra bir ayarlama gereklidir (bkz. Ayarlama).

II. Geri emmeyi engelleme çek valfi (X), bkz. katlanır sayfa II, şekil [11], [12] ve [14].

Montajı ters sıralamayla uygulayın.

Montaj pozisyonlarına dikkat edin!

III. Aquadimmer (Z), bkz. katlanır sayfa II şekil [11], [12] ve [14].

Montajı ters sıralamayla uygulayın.

Montaj pozisyonlarına dikkat edin!

Yedek parçalar, bkz. katlanır sayfa I (* = Özel aksesuar).

Bakım

Bu bataryanın bakımı ile ilgili gerekli açıklamalar için lütfen birlikte verilen bakım talimatına başvurunuz.



Inštalácia

! **Bezpodmienečne dbajte na teleso zapustené pod omietku, pozri skladacu stranu I.**

- Dokončenú omietku steny obložte obkladačkami až po montážnu šablónu. Pritom je treba vývody v stene utesniť proti vode.
- Obklad položený do malty vyspárujte šikmo smerom von.
- Pri montáži do prefabrikovaných stien utesnite otvory elastickým silikónom.

Montáž funkčných dielov, pozri skladacu stranu I, obr. [1] až [4].

Uzavrite prívod studenej a teplej vody.

1. Odstráňte montážnu šablónu, pozri skladacu stranu I, obr. [1].
2. Vyskrutkujte uzatváraciu zátku (A) a zátku (B), pozri obr. [3].
3. Zaskrutkujte tlmič hluku (C), pozri obr. [3].
4. O-krúžok telesa prívodu vody (D) namažte priloženým tukom na armatúry. Namontujte teleso prívodu vody (D), možná je len jedna poloha, pozri detail na obr. [3].
5. O-krúžok adaptéra (E) namažte priloženým tukom na armatúry. Zaskrutkujte adaptér (E), pozri obr. [4].
6. Namontujte aquadimer (F), možná je len jedna poloha, pozri detail na obr. [4].

Otvorte prívod studenej a teplej vody a skontrolujte tesnosť všetkých spojov!

Montáž rozety (L) a rukoväti nastavenia prietoku (N), pozri skladacu stranu II, obr. [5] až [7].

1. Nasuňte objímku (H), držiak (I) a objímku (I1), pozri skladacu stranu II, obr. [5].
2. Tesnenia (L1) držiaka rozety (L2) namažte priloženým tukom na armatúry, nasuňte držiak rozety (L2) a upevnite pomocou skrutiek (M), pozri obr. [6].
3. Nasuňte rozetu (L).
4. Dorazový krúžok (G) nasuňte tak, aby značka (G1) ukazovala smerom hore, pozri obr. [7].
5. Nasuňte žliabkový adaptér (J), zmontovanie je možné len v polohe, v ktorej sa prekrývajú plochy (J1). Žliabkový adaptér (J) otočte tak, aby záležka (J2) ukazovala smerom doľava.
6. Rukoväť nastavenia prietoku (N) nasadte tak, aby tlačidlo (N1) ukazovala smerom hore.
7. Zaskrutkujte skrutku (O).
8. Nasuňte kryt (P).

Ak je termostat namontovaný príliš hlboko, je možné montážnu hĺbku zväčšiť pomocou predĺžovacej súpravy o 27,5mm (pozri náhradné diely, skladacu stranu I, obj. č.: 47 781).

Obsluha rukoväti nastavenia prietoku (N)

Rukoväť nastavenia prietoku v strednej polohe	= uzavretie armatúry
Otočenie rukoväti nastavenia prietoku doprava	= otvorený prívod na výtokové hrdlo
Otočenie rukoväti nastavenia prietoku doľava	= otvorený prívod na sprchu

Opačná montáž prípojok (teplá vpravo - studená vľavo).

Výmena kompaktnej termostatovej kartuše (W), pozri náhradné diely, skladacia strana I, obj. č.: 47 186 (3/4“).

Nastavenie

Montáž rukoväti regulácie teploty (R) a nastavenie teploty, pozri skladacu stranu II, obr. [8] a [9].

- Pred uvedením do prevádzky, keď sa teplota zmiešanej vody meraná v mieste vytekania odchyľuje od nastavenej požadovanej teploty na termostate.
 - Po každej údržbe termočlánku.
1. Otvorte uzatvárací ventil a teplomerom zmerajte teplotu vytekajúcej vody, pozri obr. [8].
 2. Regulačnou maticou (Q) otáčajte doprava alebo doľava tak, aby teplota vytekajúcej vody dosiahla 38 °C.
 3. Rukoväť regulácie teploty (R) nasadte tak, aby tlačidlo (V) ukazovalo smerom hore, pozri obr. [9].
 4. Zaskrutkujte skrutku (S).
 5. Nasuňte kryt (T).

Obmedzenie teploty

Teplotný rozsah je bezpečnostnou záležkou ohraničený na teplotu 38 °C. V prípade, že je potrebné nastaviť vyššiu teplotu vody, je možné teplotnú hranicu 38 °C prekročiť zatlačením tlačidla (V), pozri obr. [9].

Koncový doraz teploty

Ak má byť hranica koncového dorazu teploty 43 °C, do rukoväti regulácie teploty (R) vložte priložený obmedzovač teploty (R1), pozri obr. [10]. Rukoväť s predmontovaným koncovým dorazom teploty obj. čis.: 47 920 (pozri Náhradné diely, skladacia strana I).

Pozor pri nebezpečenstve mrazu

Pri vyprázdňovaní vodovodného systému je potrebné termostaty vyprázdniť samostatne, pretože v prípojkách studenej a teplej vody sú namontované spätné klapky. Z termostatov je treba vyskrutkovať kompletne vložky termostatov a spätné klapky.

Údržba

Všetky diely skontrolujte, vyčistite, príp. vymeňte a namažte špeciálnym tukom na armatúry.

Uzavrite prívod studenej a teplej vody.

I. Kompaktná termostatová kartuša (W), pozri skladacu stranu II obr. [11], [12] a [13].

- Krúžok so závitom (Y) uvoľnite trubkovým kľúčom 34mm.
- Kompaktnú termostatovú kartušu (W) vyberte podľa potreby cez vybranie (W1).
- Odskrutkujte krúžok so závitom (Y).

Montáž nasleduje v opačnom poradí.

Dbajte na správnu montážnu polohu kompaktnej termostatovej kartuše (W), pozri detail (W2).

Po každej údržbe termostatovej kartuše je potrebné kartušu znovu nastaviť (pozri Nastavenie).

II. Spätná klapka (X), pozri skladacu stranu II, obr. [11], [12] a [14].

Montáž nasleduje v opačnom poradí.

Dodržte montážnu polohu!

III. Aquadimer (Z), pozri skladacu stranu II, obr. [11], [12] a [14].

Montáž nasleduje v opačnom poradí.

Dodržte montážnu polohu!

Náhradné diely, pozri skladacu stranu I (* = zvláštne príslušenstvo).

Ošetrovanie

Pokyny na ošetrovanie tejto armatúry sú uvedené v priloženom návode na údržbu.



Napeljava

! **Bodite pozorni na vgrajeni podometni del ohišja,** glej zložljivo stran I.

- Steno dokončno obdelajte in do šablone obložite s ploščicami. Pri tem stenske odprtine zatesnite in zaščitite pred brizgi vode.
- Ploščice, položene v malto, poševno zafugirajte navzven.
- Pri montažnih stenah zatesnite z elastičnim sredstvom.

Montaža funkcionalnih elementov, glej zložljivo stran I, sl. [1] do [4].

Zaprte dotoka hladne in tople vode.

1. Odstranite šablono za vgradnjo, glej zložljivo stran I, sl. [1].
2. Odvijte zaporne čepe (A) in čepe (B), glej sl. [2].
3. Privijte dušilce zvoka (C), glej sl. [3].
4. Tesnilni obroček dotoka vode (D) namažite s priloženo maslo za armature. Montirajte dovod vode (D), na voljo je samo en položaj, glej detajl sl. [3].
5. Tesnilo adapterja (E) namastite s priloženo maslo za armature. Privijte adapter (E), glej sl. [4].
6. Montirajte Aquadimmer (F), možen je le en položaj, glej detajl sl. [4].

Odprite dotok hladne in tople vode ter preverite tesnjenje priključkov!

Montirajte rozeto (L) in zaporno ročico (N), glej zložljivo stran II sl. [5] do [7].

1. Namestite pušo (H), nosilec (I) in pušo (I1), glej zložljivo stran II sl. [5].
2. Tesnila (L1) nosilca rozete (L2) namastite s priloženo maslo za armature, namestite nosilec rozet (L2) in pritrdite z vijaki (M), glej sl. [6].
3. Namestite rozeto (L).
4. Namestite nastavitveni obroček (G), da je oznaka (G1) zasukana navzgor, glej sl. [7].
5. Vstavite utorni adapter (J), možna je samo ena pozicija v kateri se površine (J1) ujemajo in zasukajte utorni adapter (J) tako, da je omejevalnik (J2) zasukan v levo.
6. Zaporno ročico (N) namestite tako, da je gumb (N1) obrnjena navzgor.
7. Privijte vijak (O).
8. Namestite pokrov (P).

Če je termostat vgrajen pregloboko, lahko globino vgradnje povečate s podaljševalnim kompletom za 27,5mm (gl. nadomestni deli, zložljiva stran I, št. artikla: 47 781).

Upravljanje z zaporno ročico (N)

Zaporna ročica v srednjemu položaju = zaprto

Zaporna ročica zasukana v desno = odprto za iztekanje

Zaporna ročica obrnjena v levo = odprto za prho

Zrcalno obrnjeni priključek (toplo desno - hladno levo).

Zamenjava kompaktne kartuše- termostat (W), glej zložljivo stran I, št. artikla: 47 186 (3/4").

Uravnavanje

Montaža ročice za regulacijo temperature (R) in nastavev temperature, glej zložljivo stran II, sl. [8] in [9].

- Pred vklopom, ko na odvzemnem mestu izmerjena temperatura mešanja vode odstopa od zelene nastavljene temperature na termostatu.

- Po vsakem servisiranju termoelementa.

1. Odprite zaporni ventil in s termometrom izmerite temperaturo iztekajoče vode, glej sl. [8].
2. Regulacijsko matico (Q) obrnete v desno oziroma levo, dokler temperatura iztekajoče vode ne znaša 38 °C.
3. Ročico za regulacijo temperature (R) namestite tako, da je tipka (V) obrnjena navzgor, glej sl. [9].
4. Privijte vijak (S).
5. Namestite pokrov (T).

Omejeitev temperature

Temperaturno območje se omeji z varnostno zaporo na 38 °C. Če želite višjo temperaturo, lahko omejeitev temperature na 38 °C prekoračite s pritiskanjem na gumb (V) glej sl. [9].

Mejno omejilo temperature

Če želite nastaviti mejno omejilo temperature na 43 °C, v ročaj za izbiro temperature (R1) vstavite priloženi omejevalnik temperature (R), glejte sliko [10]. Ročaj z vnaprej vgrajenim mejnim omejitelom temperature, št. artikla: 47 920 (glejte nadomestne dele na zložljivi strani I).

Pozor v primeru nevarnosti zmrzovanja

Pri izpraznitvi naprave morate termostate demontirati in popolnoma izprazniti, ker se v priključkih za hladno in toplo vodo nahajajo protipovratni ventili.

Pri termostatu morate odviti vse njegove vstavke in protipovratne ventile.

Servisiranje

Vse dele preglejte, očistite, po potrebi zamenjajte in namestite s posebno maslo za armature.

Zaprte dotoka hladne in tople vode.

I. Kompaktna kartuša- termostat (W), glej zložljivo stran II, sl. [11], [12] in [13].

- Odvijte navojni obroček (Y) z orodjem 34mm.
- Dvignite kompaktno kartušo-termostat (W), po potrebi z odstranitvijo (W1).
- Odvijte navojni obroček (Y).

Montaža v obratnem vrstnem redu.

Bodite pozorni na položaj vgradnje kompaktne

kartuše-termostata (W), glej detajl (W2).

Po vsakem servisiranju kompaktne kartuše-termostata je potrebno uravnavanje (glej Uravnavanje).

II. Protipovratni ventil (X), glej zložljivo stran II, sl. [11], [12] in [14].

Montaža v obratnem vrstnem redu.

Upošteвайте položaj vgradnje!

III. Aquadimer (Z), glej zložljivo stran II, sl. [11], [12] in [14].

Montaža v obratnem vrstnem redu.

Upošteвайте položaj vgradnje!

Nadomestni deli, glej zložljivo stran I (* = posebna oprema).

Vzdrževanje

Navodilo za vzdrževanje te armature je priloženo navodilu za uporabo.



Ugradnja

! Obavezno pripazite na ugrađeno podžbukno tijelo, pogledajte preklopnu stranicu I.

- Ožbukajte zid i popločite ga sve do šablone za ugrađivanje. Pritom zabrtvite otvore u zidu kako bi se spriječilo prskanje vode.
- Ako su pločice položene u žbuku, isfugirajte ih ukoso prema van.
- Kod već dovršenih zidova, zabrtvite elastičnim materijalima.

Montaža funkcijskih elemenata, pogledajte preklopnu stranicu I, sl. [1] do [4].

Zatvorite dovod hladne i tople vode.

1. Uklonite šablonu za ugrađivanje, pogledajte preklopnu stranicu I, sl. [1].
2. Odvijte zaporni čep (A) i čep (B), pogledajte sl. [2].
3. Uvijte prigušivač zvuka (C), pogledajte sl. [3].
4. Podmažite O-prsten dovoda vode (D) priloženom mašču za armature. Montirajte dovod vode (D), moguće je samo jedan položaj, pogledajte povećani prikaz na sl. [3].
5. Podmažite O-prsten adaptera (E) priloženom mašču za armature. Stegnite adapter (E), pogledajte sl. [4].
6. Montirajte aquadimmer (F), moguće je samo jedan položaj, pogledajte povećani prikaz na sl. [4].

Otvorite dovod hladne i tople vode te ispitajte jesu li priključci zabrtvljeni!

Montaža rozete (L) i zaporne ručice (N), pogledajte preklopnu stranicu II, sl. [5] do [7].

1. Natakните čahuru (H), držač (I) i čahuru (I1), pogledajte preklopnu stranicu II, sl. [5].
2. Brtvila (L1) rozetnog nosača (L2) podmažite priloženom mašču za armature, navucite rozetni nosač (L2) i pričvrstite ga vijcima (M), pogledajte sl. [6].
3. Natakните rozetu (L).
4. Natakните granični prsten (G) tako da je oznaka (G1) okrenuta prema gore, pogledajte sl. [7].
5. Natakните adapter s brazdicom (J), moguće je samo jedan položaj u kojem se površine (J1) podudaraju, te okrenite adapter s brazdicom (J) tako da je graničnik (J2) okrenut ulijevo.
6. Zapornu ručicu (N) natakните tako je tipke (N1) okrenuta prema gore.
7. Uvijte vijak (O).
8. Natakните pokrovnju kapu (P).

Ako je termostat preduboko ugrađen, dubina ugradnje može se povećati za 27,5mm pomoću produžnog nastavka (vidjeti Zamjenske dijelove na preklopnoj stranici I, kataloški broj: 47 781).

Rukovanje zapornom ručicom (N)

Zaporna ručica u srednjem položaju = zatvoreno

Okretanje zaporne ručice udesno = otvaranje prema ispuštu

Okretanje zaporne ručice ulijevo = otvaranje prema tušu

Obrnuti priključak (toplo desno - hladno lijevo).

Zamijenite kompaktnu kartušu termostata (W), pogledajte rezervne dijelove na preklopnoj stranici I, kataloški broj: 47 186 (3/4*).

Podešavanje

Montaža ručice za biranje temperature (R) i namještanje temperature, pogledajte preklopnu stranicu II, sl. [8] i [9].

- Prije puštanja u rad, ako izmjerena temperatura miješane vode na mjestu uzimanja odstupa od namještene zadane temperature na termostatu.
 - Nakon svakog postupka održavanja na termoelementu.
1. Otvorite zaporni ventil i termometrom izmjerite temperaturu ispusne vode, pogledajte sl. [8].
 2. Maticu za regulaciju (Q) okrećite udesno ili ulijevo, sve dok voda koja istječe ne dostigne 38 °C.
 3. Ručicu za biranje temperature (R) natakните tako da je tipka (V) okrenuta prema gore, pogledajte sl. [9].
 4. Uvijte vijak (S).
 5. Natakните pokrovnju kapu (T).

Ograničavanje temperature

Temperaturno područje ograničeno je sigurnosnim zaporom na 38 °C. Ako se želi postići viša temperatura, onda se pritiskom tipke (V) može preskočiti graničnik za temperaturu od 38 °C, pogledajte sl. [9].

Krajnji graničnik temperature

Ukoliko graničnik krajnje temperature leži kod 43 °C, umetnite graničnik temperature (R1) u ručicu za odabir temperature (R), pogledajte sl. [10]. Ručicu s prethodno montiranim krajnjim graničnikom temperature, kataloški br.: 47 920 (pogledajte Rezervni dijelovi na preklopnoj stranici I).

Sprečavanje šteta od smrzavanja

Priilikom praznjenja kućnog uređaja termostati se moraju posebno isprazniti, jer se u dovodu hladne i tople vode nalaze protupovratni ventili.

Kod termostata je potrebno odvitii čitave termostatske uloške i protupovratne ventile.

Održavanje

Pregledajte sve dijelove, očistite ih, po potrebi zamijenite i podmažite posebnom mašču za armature.

Zatvorite dovod hladne i tople vode.

I. Kompaktna kartuša termostata (W),

pogledajte preklopnu stranicu II, sl. [11], [12] i [13].

- Odvijte vijčani prsten (Y) alatom od 34mm.
- U slučaju potrebe provucite kompaktnu kartušu termostata (W) preko ureza (W1).
- Odvijte vijčani prsten (Y).

Montaža se obavlja obrnutim redoslijedom.

Pripazite na položaj ugradnje kompaktne kartuše termostata (W),

pogledajte povećani prikaz (W2). Nakon svakog postupka održavanja kompaktne kartuše termostata potrebno je obaviti baždarenje (pogledajte Podešavanje).

II. Protupovratni ventil (X),

pogledajte preklopnu stranicu II, sl. [11], [12] i [14].

Montaža se obavlja obrnutim redoslijedom.

Pripazite na ispravne položaje ugradnje!

III. Aquadimmer (Z),

pogledajte preklopnu stranicu II, sl. [11], [12] i [14].

Montaža se obavlja obrnutim redoslijedom.

Pripazite na ispravne položaje ugradnje!

Zamjenski dijelovi, pogledajte preklopnu stranicu I

(* = poseban pribor).

Njegovanje

Upute o njegovanju ove armature možete pronaći u priloženim uputama za njegovanje.



Монтаж

! **Непременно обърнете внимание на монтираното тяло за вграждане, виж страница I.**

- Измажете стената и сложете плочки до монтажния шаблон като уплътните пролуките на стената около шаблона срещу водни пръски.
- При плочки, поставени с циментов разтвор фугирайте скосено към шаблона.
- При предварително подготвени стени уплътнявайте със силикон.

Монтаж на функционалните елементи, виж страница I
фиг. [1] до [4].

Прекъснете подаването на студена и топла вода.

1. Отстранете монтажния шаблон, виж страница I фиг. [1].
2. Отвинтете и извадете запушалката (A) и тапичката (B), виж фиг. [2].
3. Завинтете шумозаглушителя (C), виж фиг. [3].
4. Смажете уплътнителния пръстен на отвеждащия в тялото елемент (D) с приложената арматурна грес. Монтирайте отвеждащия в тялото елемент (D), възможна е само една позиция, виж детайлна фиг. [3].
5. Смажете уплътнителния пръстен на адаптора (E) с приложената арматурна грес. Завинтете адаптора (E), виж фиг. [4].
6. Монтирайте аквадимера (F), възможна е само една позиция, виж детайлна фиг. [4].

Отворете крановете, пуснете студената и топлата вода и проверете връзките за теч!

Монтаж на розетката (L) и спирателната ръкохватка (N),
виж страница II, фиг. [5] до [7].

1. Поставете втулката (H), държача (I) и втулката (I1), виж страница II фиг. [5].
2. Смажете уплътнителите (L1) от подложката (L2) на розетката с приложената арматурна грес, поставете подложката (L2) на розетката и я закрепете с помощта на болтовете (M), виж фиг. [6].
3. Поставете отгоре розетката (L).
4. Поставете опорния пръстен (G) така, че маркировката (G1) да сочи нагоре, виж фиг. [7].
5. Поставете назъбения адаптор (J), възможна е само една позиция при която плоските повърхности (J1) си съвпадат. Завъртете назъбения адаптор (J) така, че ограничителя (J2) да сочи наляво.
6. Поставете спирателната ръкохватка (N) така, че бутонът (N1) да сочи нагоре.
7. Завинтете винта (O).
8. Поставете отгоре предпазната капачка (P).

Ако термостатът е вграден прекалено дълбоко,
то дълбочината на монтиране може да се коригира с 27,5мм с комплект удължители (виж Резервни части, страница I, Кат.-№.: 47 781).

Управление на спирателната ръкохватка (N)

Спирателната ръкохватка е в средно положение =
арматурата е затворена
Завъртане на спирателната ръкохватка надясно =
пускане на водата от чучура за ваната
Завъртане на спирателната ръкохватка наляво =
пускане на водата от душа

Обратно свързване с водопроводната мрежа

(топла вдясно - студена вляво).
Сменете компактният патрон на термостата (W), виж Резервни части, страница I, кат. № 47 186 (3/4").

Настройка

Монтаж на ръкохватката за регулиране на температурата (R) и настройка на температурата,
виж страница II фиг. [8] и [9].

- Преди използване, ако измерената температура на изтичащата смесена вода при изхода е различна от зададената по скалата на термостата.
 - След всяка техническа проверка на термоелемента.
1. Пуснете водата и измерете температурата на изтичащата вода с термометър, виж фиг. [8].
 2. Завъртете регулиращата гайка (Q) надясно или наляво, докато изтичащата вода достигне 38 °C.
 3. Поставете капачката (R) на ръкохватката за регулиране на температурата така, че бутона (V) да сочи нагоре, виж фиг. [9].
 4. Завинтете винта (S).
 5. Поставете отгоре предпазната капачка (T).

Ограничаване на температурата

Температурата се ограничава чрез предпазния бутон до 38 °C. Ако желаете по-висока температура, то чрез натискане на бутончето (V) ограничението до 38 °C може да бъде надхвърлено, виж фиг. [9].

спирка температурна граница

В случай, че крайният ограничител на температурата трябва да бъде настроен на 43 °C, монтирайте приложението ограничител на температурата (R1) в ръкохватката за регулиране на температурата (R), виж фиг. [10]. Ръкохватка с предварително монтиран краен ограничител на температурата Кат. №: 47 920 (виж Резервни части страница I).

Внимание при опасност от замръзване

При източване на водопроводите в сградата, самите термостати също трябва да се изпразнят, тъй като при връзките за студената и топлата вода имат интегрирани еднопосочни обратни клапани.

При термостатите трябва да се отвинтят и извадят съответните термостатни наставки и еднопосочните обратни клапани.

Техническо обслужване

Проверете всички части, почистете ги, ако е необходимо, подменете ги и ги смажете със специална грес за арматура.

Прекъснете подаването на студена и топла вода.

I. Компактен картуш на термостата (W), виж страница II фиг. [11], [12] и [13].

- Отвинтете винтовия пръстен (Y) с ключ 34мм.
- Ако се наложи свалете компактният картуш на термостата (W) използвайки вдлъбнатината (W1).
- Отвинтете винтовия пръстен (Y).

Монтажът се извършва в обратна последователност.

Спазвайте положението на монтаж на компактният картуш на термостата (W), виж детайлна фиг. (W2).
След всяка техническа проверка на картуша е необходима настройка (виж Настройка).

II. Еднопосочни обратни клапани (X), виж страница II фиг. [11], [12] и [14].

Монтажът се извършва в обратна последователност.

Спазвайте реда на сглобяване!

III. Аквадимер (устройство за превключване и регулиране на потока) (Z), виж страница II фиг. [11], [12] и [14].

Монтажът се извършва в обратна последователност.

Спазвайте реда на сглобяване!

Резервни части, виж страница I (* = Специални части).

Поддръжка

Указания за поддръжка на тази арматура можете да намерите в приложените инструкции за поддръжка.

EST

Paigaldamine

! Pange kindlasti tähele sisseehitatud peitsegisti korpust, vt voldiku I lk.

- Krohvige sein ja paigaldage plaadid kuni paigaldusšabloonini. Tihendage seinavaused veepritsmekindlaks.
- Ühendage mörti paigaldatud plaadid väljapoole viltu lõigatult.
- Tihendage ettevalmistatud seinad elastsete materjalidega.

Funktsioonelementide paigaldus, vt voldiku lk I jooniseid [1] kuni [4].

Sulgege külma ja kuuma vee juurdevool.

1. Eemaldage paigaldusšabloon, vt voldiku lk I joonist [1].
2. Keerake tihenduskindel (A) ja korgid (B) välja, vt joonist [2].
3. Keerake mürasummuti (C) sisse, vt joonist [3].
4. Määrige veejuhtme O-rõngast (D) kaasasoleva segistimäärdega. Monteerige veejuhe (D), kasutada saab alati ainult ühte asendit, vt detailjoonist [3].
5. Määrige adapteri O-rõngast (E) kaasasoleva segistimäärdega. Keerake adapter (E) kinni, vt joonist [4].
6. Monteerige aquadimmer (F), kasutada saab alati ainult ühte asendit, vt detailjoonist [4].

Avage külma ja kuuma vee juurdevool ja veenduge, et ühenduskohad ei leki!

Roseti (L) ja voolumäära piiraja (N) paigaldus, vt voldiku lk II jooniseid [5] ja [7].

1. Paigaldage hüls (H), hoidik (I) ja hüls (I1), vt voldiku lk II joonist [5].
2. Määrige roseti alusplaadi (L2) tihendid (L1) kaasasoleva segistimäärdega, paigaldage roseti alusplaat (L2) ja kinnitage see kruvide (M) abil, vt joonist [6].
3. Paigaldage rosett (L).
4. Paigaldage piirderõngas (G) selliselt, et markeerung (G1) oleks suunatud üles, vt joonist [7].
5. Paigaldage soonadapter (J) — pinnad (J1) ühtivad ainult ühes asendis — ja pöörake soonadapterit (J) nii, et piiraja (J2) oleks suunatud vasakule.
6. Paigaldage voolumäära piiraja (N) selliselt, et nupule (N1) oleks suunatud üles.
7. Keerake sisse kruvi (O).
8. Paigaldage kate (P).

Kui termostaat on paigaldatud liiga sügavale, saab selle paigaldussügavust pikenduskomplekti abil 27,5mm võrra suurendada (vt „Tagavaraosad“ voldiku lk I, tellimisnumber 47 781).

Voolumäära piiraja (N) kasutamine

Voolumäära piiraja keskmises asendis	= suletud
Pöörake voolumäära piiraja paremale	= vesi voolab segistitilasse
Pöörake voolumäära piiraja vasakule	= vesi voolab dušši

Vastupidine veeühendus (kuum paremat kätt - külm vasakut kätt).

Vahetage välja termostaat-kompaktpadrun (W), vt voldiku Tagavaraosad lk I, tellimisnumber 47 186 (3/4").

Seadistamine

Temperatuurivaliku nupu (R) paigaldamine ja temperatuuri reguleerimine, vt lk II jooniseid [8] ja [9].

- Enne kasutuselevõttu, kui vee väljumiskohas mõõdetud seguvee temperatuur erineb termostaadil seatud normtemperatuurist.
 - Pärast termoelemendi iga tehnilist hooldust.
1. Avage sulgventiil ja mõõtk termomeetri abil väljavoolava vee temperatuuri, vt joonist [8].
 2. Keerake reguleerimismutter (Q) paremale või vasakule, kuni väljavoolava vee temperatuur on 38 °C.
 3. Paigaldage temperatuurireguleerimisnupp (R) selliselt, et nupp (V) oleks suunatud üles, vt joonist [9].
 4. Keerake sisse kruvi (S).
 5. Paigaldage kate (T).

Temperatuuri piiramine

Tõkesti seab vee temperatuuriks 38 °C.

Kui soovitakse kõrgemat temperatuuri, siis saab nupule (V) vajutades 38 °C piiri tõsta, vt joonist [9].

Temperatuuripiirang

Kui temperatuuripiirang peab olema 43 °C juures, asetage kaasasolev temperatuuripiiraja (R1) temperatuurivaliku nupu (R) sisse, vt joonist [10]. Käepide eelmonteeritud temperatuuripiiranguga, tellimisnumber: 47 920 (vt Tagavaraosad, voldiku lk I).

Ettevaatust külmumisohu korral

Maja veevärgi tühjendamisel tuleb termostaadid tühjendada eraldi, sest külma- ja kuumaveeühendustes on tagasivooluklapid.

Termostaatidel tuleb välja kruvida kompleksed termoelementide plokid ja tagasivooluklapid.

Tehniline hooldus

Kõik osad tuleb kontrollida, puhastada, vajadusel asendada ja määrada spetsiaalse segistimäärdega.

Sulgege külma ja kuuma vee juurdevool.

I. Termostaat-kompaktpadrun (W), vt voldiku lk II jooniseid [11], [12] ja [13].

- Vabastage keermesrõngas (Y) 34mm võtmega.
- Vajadusel eemaldage üle ava (W1) ka termostaat-kompaktpadrun (W).
- Kruvige ära keermesrõngas (Y). Kokkupanemiseks tehke toimingud vastupidises järjekorras. **Jälgige paigaldamisel, et termostaat-kompaktpadrun (W) oleks õiges asendis**, vt detaili (W2). Pärast termostaat-kompaktpadruni iga tehnilist hooldust tuleb segisti seadistada (vt „Seadistamine“).

II. Tagasivooluklapp (X), vt voldiku lk II jooniseid [11], [12] ja [14].

Kokkupanemiseks tehke toimingud vastupidises järjekorras. **Jälgige paigaldusasendit!**

III. Aquadimmer (Z), vt voldiku lk II jooniseid [11], [12] ja [14]. Kokkupanemiseks tehke toimingud vastupidises järjekorras. **Jälgige paigaldusasendit!**

Tagavaraosad, vt voldiku I lk (* = Eriosad).

Hooldamine

Segisti hooldusjuhised on toodud kaasasolevas hooldusjuhendis.



Instalēšana

! Noteikti ievērojiet zemapmetuma daļu, skatiet I atvērumu.

- Sienas apmetiet un nolīdziniet līdz iebūves šablonam. Vienlaikus noblīvējiet sienas atveres pret ūdens šļakatām.
- Javā ieguldītās flīzes līdziniet pēc to ārējā slīpuma.
- Iepriekš sagatavotām sienām blīvēšanai izmantojiet elastīgus hermetizējošus līdzekļus.

Funkcijas elementu montāža, skatiet I atvērumu, [1.] līdz [4.] attēlu.

Noslēdziet aukstā un siltā ūdens padevi.

1. Izņemiet iebūves šablonu, skatiet I atvēruma [1.] attēlu.
2. Izskrūvējiet noslēggaizbāzni (A) un aizbāzni (B), skatiet [2.] attēlu.
3. Ieskrūvējiet trokšņu slāpētāju (C) skatiet [3.] attēlu.
4. Ūdens caurules (D) O veida gredzenu ieziediet ar pievienoto ūdens maisītāja ziedi un ielieciet. Uzmontējiet ūdens cauruli (D), ir iespējama tikai viena pozīcija, skatiet palielinājumu, [3.] attēlu.
5. Adaptera (E) O veida gredzenu ieziediet ar pievienoto ūdens maisītāja ziedi un ielieciet. Cieši ieskrūvējiet adapteri (E), skatiet [4.] attēlu.
6. Uzmontējiet ūdens pārslēgu (F), ir iespējama tikai viena pozīcija, skatiet palielinājumu, [4.] attēlu.

Atveriet aukstā un siltā ūdens padevi un pārbaudiet pieslēgumu blīvumu!

Ūdens noslēgšanas roktura (N) un rozetes (L) montāža, skatiet II atvērumu, [5.] līdz [7.] attēlu.

1. Uzlieciet čaulu (H), turētāju (I) un čaulu (I1), skatiet II atvērumu, [5.] attēlu.
2. Rozetes turētāja (L1) blīvējumus (L2) ieziediet ar pievienoto ūdens maisītāja ziedi, uzbīdīet rozetes turētāju (L2) un nostipriniet ar skrūvēm (M), skatiet [6.] attēlu.
3. Uzspraudiet rozeti (L).
4. Piemontējiet atbalsta gredzenu (G) tā, lai marķējums (G1) būtu vērsts uz augšu, skatiet [7.] attēlu.
5. Uzlieciet rievoto pārejas daļu (J), ir iespējama tikai viena pozīcija, kurā saskan virsmas (J1), un pagrieziet rievoto pārejas daļu (J), lai atturis (J2) būtu vērsts pa kreisi.
6. Ūdens noslēgrociturī (N) uzlieciet tā, lai taustiņu (N1) būtu vērsts uz augšu.
7. Ieskrūvējiet skrūvi (O).
8. Uzlieciet nosedzošo vāciņu (P).

Ja termostats ir iebūvēts par dziļi, izvīzījumu varat pagarināt par 27,5mm ar pagarinājuma elementiem (skatiet Rezerves daļas, I atvērumu, pasūtījuma nr.: 47 781).

Ūdens noslēgrocitura (N) lietošana

- Ūdens noslēgrocituris viduspozīcijā = aizvērts
- Ja ūdens noslēgrocituris griež pa labi = atvērts izplūde
- Ja ūdens noslēgrocituris griež pa kreisi = atvērts dušai

Abpusēji saskaņots pieslēgums (silts – pa labi, auksts – pa kreisi).

Termostata kompaktpatronas (W) nomaina, skatiet I atvērumā Rezerves daļas, pasūtījuma Nr.: 47 186 (3/4”).

Regulēšana

Temperatūras kontroles roktura (R) montāža un temperatūras regulēšana, skatiet II atvērumu, [8.] un [9.] attēlu.

- Pirms ekspluatācijas, ja ņemšanas vietā mērītā jauktā ūdens temperatūra atšķiras no nominālās uz termostata uzstādītās vērtības.
 - Pēc katras termoelementa apkopes.
1. Atveriet slēgvārstu un ar termometru izmēriet izplūstošā ūdens temperatūru, skatiet [8.] attēlu.
 2. Regulēšanas uzgriezni (Q) grieziet pa labi vai pa kreisi, līdz izplūstošais ūdens sasniedz 38 °C.
 3. Ūdens noslēgrociturī (R) uzstādiet tā, lai taustiņš (V) atrastos augšpusē, skatiet [9.] attēlu.
 4. Ieskrūvējiet skrūvi (S).
 5. Uzlieciet nosegvāciņu (T).

Temperatūras ierobežošana

Temperatūras diapazons nedrīkst pārsniegt 38 °C drošības bloķēšanu.

Ja nepieciešama augstāka temperatūra, nospiežot taustiņu (V), var pārsniegt 38 °C robežu, skatiet [9.] attēlu.

Temperatūras galējais ierobežotājs

Ja temperatūras beigu atdurei jāatrodas pie 43 °C atzīmes, ievietojiet pievienoto temperatūras ierobežotāju (R1) temperatūras izvēles rokturī (R); skatiet [10.] attēlu. Rokturis ar iemontētu temperatūras beigu atduri; pasūt. Nr.: 47 920 (skatiet nodaļu „Rezerves daļas”, I salokāmā pusē).

Aizsardzība pret aizsalšanu.

Iztukšojot mājas iekārtu, termostatus jāiztukšo atsevišķi, jo aukstā un siltā ūdens pieslēgumā atrodas atpakaļplūsmas aizturi.

Termostatiem pilnībā ir jāizskrūvē termostata ieliktni un atpakaļplūsmas aizturi.

Tehnikā apkope

Pārbaudiet visas detaļas, notīriet tās, ja nepieciešams, nomainiet un ieziediet ar ūdens maisītāja ziedi.

Noslēdziet aukstā un siltā ūdens padevi.

I. Termostata kompaktpatrona (W), skatiet II atvēruma [11.], [12.] un [13.] attēlu.

- Atskrūvējiet skrūvriņķi (Y) ar 34mm atslēgu.
- Termostata kompaktpatronu (W) izņemiet pāri iedobumam (W1).
- Noskrūvējiet skrūvriņķi (Y). Salieciet pretējā secībā.

Ievērojiet termostata kompaktpatronas (W) iebūves stāvokli, skatiet palielinājumu (W2).

Pēc katras termostata kompaktpatronas apkopes tā jānoregulē (skatiet „Regulēšana”).

II. Termostata kompaktpatrona (X), skatiet II atvēruma [11.], [12.] un [14.] attēlu.

Salieciet pretējā secībā.

Ievērojiet iebūves stāvokli!

III Ūdens pārslēgs (Z), skatiet II atvēruma [11.], [12.] un [14.] attēlu.

Salieciet pretējā secībā.

Ievērojiet iebūves stāvokli!

Rezerves daļas, skat. I atvērumu (* = Papildaprīkojums).

Kopšana

Norādījumi ūdens maisītāja kopšanai atrodami pievienotajā apkopes instrukcijā.

LT

Įrengimas

! Būtinai atkreipkite dėmesį į įmontuotą potinkinį korpusą, žr. I atlenkiamąjį puslapį.

- Išstinkuokite sieną ir išklijuokite ją plytelėmis iki montavimo šablono ribų. Angas sienoje užsandarinkite, kad į jas nepritiktų vandens.
- Jei plyteles klijuojate su cemento skiediniu, dėkite plyteles taip, kad siūlės tarp jų smailėtų į išorę.
- Jei sienos yra surenkamosios, sandarindami naudokite elastingas medžiagas.

Funkcinių elementų montavimas, žr. I atlenkiamąjį puslapį, [1]–[4] pav.

Užsukite šalto ir karšto vandens sklendes.

1. Nuimkite montavimo šablona, žr. I atlenkiamąjį puslapį, [1] pav.
2. Išsukite uždaromąjį aklidangtį (A) ir aklidangtį (B), žr. [2] pav.
3. Įsukite triukšmo slopintuvą (C), žr. [3] pav.
4. Vandens kreipiklio (D) O formos žiedą sutepkite su komplektuojamu maišytuvo tepalu. Sumontuokite vandens kreipiklį (D), galima tik viena padėtis, žr. detaliau [3] pav.
5. Adapterio (E) O formos žiedą sutepkite su komplektuojamu maišytuvo tepalu. Prisukite adapterį (E), žr. [4] pav.
6. Sumontuokite vandens reguliatorių (F), galima tik viena padėtis, žr. detaliau [4] pav.

Atsukite šalto bei karšto vandens sklendes ir patikrinkite, ar sandarios jungtys!

Dangtelio (L) ir uždarymo rankenėlės (N) montavimas, žr. II atlenkiamąjį puslapį [5]–[7] pav.

1. Užmaukite movą (H), laikiklį (I) ir movą (I1), žr. II atlenkiamąjį puslapį, [5] pav.
2. Dangtelio laikiklio (L2) tarpines (L1) sutepkite tepalu, kuris tiekiamas kartu su maišytuvu, užmaukite dangtelio laikiklį (L2) ir įtvirtinkite jį sraigtais (M), žr. [6] pav.
3. Užmaukite dangtelį (L).
4. Fiksavimo žiedą (G) užmaukite taip, kad ženklas (G1) būtų nukreiptas į viršų, žr. [7] pav.
5. Užmaukite rievėta adapterį (J), yra tik viena galima padėtis, kurioje paviršiai (J1) sutampa, ir rievėta adapterį (J) pasukite taip, kad atrama (J2) būtų nukreipta į kairę.
6. Uždarymo rankenėlę (N) užmaukite taip, kad mygtukas (N1) būtų viršuje.
7. Įsukite varžtą (O).
8. Užmaukite gaubtelį (P).

Jei termostatas įstatytas per giliai, montavimo gylį galima nustatyti 27,5mm atstumu, naudojant ilginimo detales (žr. I atlenkiamajame puslapyje parodytas atsargines dalis, užsakymo Nr. 47 781).

Kaip naudotis uždarymo rankenėle (N)

- | | |
|--------------------------------------|---------------------------|
| Uždarymo rankenėlės vidurinė padėtis | – uždaryta. |
| Pasukite uždarymo rankenėlę į dešinę | – vanduo tekės iš čiaupo. |
| Pasukite uždarymo rankenėlę į kairę | – vanduo tekės iš dušo. |

Prijungiama atvirkščiai (prie karšto vandens – dešinėje, prie šalto – kairėje pusėje).

Pakeiskite termostato kompaktinę kasetę (W), žr. I atlenkiamajame puslapyje esantį skyrelį „Atsarginės dalys“, užsakymo Nr.: 47 186 (3/4“).

Reguliavimas

Temperatūros pasirinkimo rankenėlės (R) montavimas ir temperatūros nustatymas, žr. II atlenkiamąjį puslapį, [8] ir [9] pav.

- Prieš pradėdami naudoti maišytuvu, kai sumaišyto vandens temperatūra, išmatuota vandens išleidimo vietoje, skiriasi nuo termostatu nustatytos temperatūros.
 - Po kiekvieno termoelemento techninio patikrinimo.
1. Atsukite užvarinį vožtuvą ir termometru išmatuokite ištekančio vandens temperatūrą, žr. [8] pav.
 2. Reguliavimo varžlę (Q) sukite į dešinę arba į kairę, kol ištekančio vandens temperatūra pasieks 38 °C.
 3. Temperatūros pasirinkimo rankenėlę (R) užmaukite taip, kad mygtukas (V) būtų nukreiptas į viršų, žr. [9] pav.
 4. Įsukite varžtą (S).
 5. Užmaukite gaubtelį (T).

Temperatūros ribojimas

Apsauginiu temperatūros ribotuviu temperatūra ribojama iki 38 °C. Jei norite nustatyti aukštesnę temperatūrą, paspauskite mygtuką (V). Taip panaikinama 38 °C temperatūros riba, žr. [9] pav.

Galutinė temperatūros riba

Jeigu galinė temperatūros atrama turi būti ties 43 °C, tuomet pridėdamą temperatūros ribotuva (R1) įstatykite į temperatūros nustatymo rankenėlę (R), žr. [10] pav. Rankenėlė su sumontuota galine temperatūros atrama, užsakymo Nr. 47 920 (žr. „Atsarginės dalys“, I atverčiamąjį puslapį).

Apsauga nuo užšalimo

Jeigu vanduo išleidžiamas iš namo vandentiekio, vandenį reikia papildomai išleisti ir iš termostatų, nes šalto ir karšto vandens jungtyse įmontuoti atgaliniai vožtuvai. Iš termostatų išsukite visus termoelementų blokus ir atgalinius vožtuvus.

Techninė priežiūra

Būtina patikrinti, nuvalyti detales, prireikus jas pakeisti ir sutepti specialiu maišytuvo tepalu.

Užsukite šalto ir karšto vandens sklendes.

I. Termostato kompaktinis įdėklas (W), žr. II atlenkiamąjį puslapį, [11], [12] ir [13] pav.

- Žiedą su sriegiu (Y) atleiskite 34mm įrankiu.
- Termostato kompaktinį įdėklą (W) iškelkite pro kiaurymę (W1).
- Atsukite žiedą su sriegiu (Y).

Montuokite atvirkštine tvarka.

Termostato kompaktinį įdėklą (W) įstatykite tinkama padėtimi, žr. detalų paveikslėlių (W2).

Atlikus termostato įdėklo techninį patikrinimą, būtina jį vėl sureguliuoti (žr. skyrelį „Reguliavimas“).

II. Atbulinės eigos vožtuvas (X), žr. II atlenkiamąjį puslapį, [11], [12] ir [14] pav.

Montuokite atvirkštine tvarka.

Atkreipkite dėmesį į montavimo padėtis!

III. Vandens reguliatorius (Z), žr. II atlenkiamąjį puslapį, [11], [12] ir [14] pav.

Montuokite atvirkštine tvarka.

Atkreipkite dėmesį į montavimo padėtis!

Atsarginės dalys, žr. I atlenkiamąjį puslapį (* – specialūs priedai).

Priežiūra

Maišytuvo priežiūros nurodymai pateikti pridėtoje instrukcijoje.

RO

Instalarea

! **Atenție la corpurile montate sub tenciuială;**
a se vedea pagina pliantă I.

- Se va finisa tenciuiala și se va placa cu faianță până la șablonul de instalare. Se vor etanșa găurile din perete împotriva pătrunderii apei prin stropire.
- În cazul plăcilor de faianță montate în mortar, rostuirea se va face oblic spre exterior.
- În cazul pereților prefabricați, se va face etanșarea folosind materiale elastice.

Montarea elementelor funcționale; a se vedea pagina pliantă I, fig. [1] până la [4].

Se întrerupe alimentarea cu apă rece și caldă.

1. Se îndepărtează șablonul de instalare; a se vedea pagina pliantă I, fig. [1].
2. Se deșurubează dopul de închidere (A) și dopul (B); a se vedea fig. [2].
3. Se înșurubează amortizorul de zgomot (C); a se vedea fig. [3].
4. Se unge inelul O al racordului de apă (D) cu vaselina pentru armături, livrată împreună cu produsul. Se montează racordul de apă (D); este posibilă o singură poziție; a se vedea fig. [3] cu detalii.
5. Se unge inelul O al adaptorului (E) cu vaselina pentru armături, livrată împreună cu produsul. Se înșurubează adaptorul (E); a se vedea fig. [4].
6. Se montează regulatorul de debit (F); este posibilă o singură poziție; a se vedea fig. [4] cu detalii.

Se deschide alimentarea cu apă rece și caldă și se verifică etanșeitatea racordurilor!

Montajul rozetei (L) și al manetei de închidere (N);
a se vedea pagina pliantă II, fig. [5] până la [7].

1. Se introduc manșonul (H), suportul (I) și manșonul (I1); a se vedea pagina pliantă II fig. [5].
2. Ungeți garniturile (L1) ale suportului rozetei (L2) cu vaselina livrată împreună cu armătura, apoi introduceți suportul rozetei (L2) și fixați-l cu șuruburi (M); a se vedea fig. [6].
3. Se introduce rozeta (L).
4. Se introduce inelul opritor (G), astfel încât marcajul (G1) să fie orientat în sus; a se vedea fig. [7].
5. Se introduce adaptorul elastic (J); există o singură poziție în care suprafețele (J1) corespund; se rotește adaptorul elastic (J) în așa fel încât opritorul (J2) să fie orientat spre stânga.
6. Se introduce maneta de închidere (N) astfel încât tasta (N1) să fie orientat în sus.
7. Se înșurubează șurubul (O).
8. Se montează plăcuța de mascare (P).

Dacă termostatul este montat prea adânc, profunzimea de montaj poate fi mărită cu 27,5mm folosind un set de prelungire (a se vedea piesele de schimb de pe pagina pliantă I, nr. comandă: 47 781).

Utilizarea manetei de închidere (N)

Maneta de închidere în poziția de mijloc = închisă
Se rotește maneta de închidere spre dreapta = deschidere spre dispensor
Se rotește maneta de închidere spre stânga = deschidere spre duș

Conexiune în cruce (cald dreapta – rece stânga).

Se înlocuiește cartușul termostatic compact (W), a se vedea piesele de schimb de pe pagina pliantă I, nr. comandă: 47 186 (3/4”).

Reglarea

Montarea butonului de reglaj temperatură (R) și reglarea temperaturii; a se vedea pagina pliantă II fig. [8] și [9].

- Înaintea punerii în funcțiune, când temperatura amestecului de apă, măsurată la punctul de consum, diferă de temperatura reglată la termostat.
 - După fiecare intervenție la elementul termostatic.
1. Se deschide robinetul și se măsoară cu un termometru temperatura apei care curge; a se vedea fig. [8].
 2. Se rotește piulița de reglaj (Q) spre dreapta sau spre stânga, până când apa atinge la ieșire temperatura de 38 °C.
 3. Se introduce maneta de reglaj temperatură (R) în așa fel, încât tasta (V) să fie orientată în sus; a se vedea fig. [9].
 4. Se înșurubează șurubul (S).
 5. Se montează plăcuța de mascare (T).

Limitarea temperaturii

Prin limitatorul de siguranță, domeniul de reglaj al temperaturii este limitat la 38 °C. Dacă se dorește o temperatură mai ridicată, prin apăsarea butonului (V) se poate depăși limita de 38 °C; a se vedea fig. [9].

Limitatorul de temperatură

Dacă opritorul de limitare temperatură trebuie să fie plasat pe 43 °C, se introduce limitatorul de temperatură (R1) livrat cu produsul în maneta de selectare temperatură (R); a se vedea fig. [10]. Maneta cu opritorul de limitare temperatură, nr. catalog: 47 920 (a se vedea pagina pliantă I).

Atenție la pericolul de îngheț

La golirea instalației de apă a clădirii, termostatele se vor goli separat, deoarece pe rețelele de alimentare cu apă rece și apă caldă se găsesc supape de reținere.

În astfel de cazuri, trebuie deșurubate blocurile complete cu termostate și supapele de reținere.

Întreținerea

Se verifică toate piesele, se curăță, eventual se înlocuiesc, apoi se ung cu vaselină specială pentru armături.

Se întrerupe alimentarea cu apă rece și caldă.

I. Cartuș termostatic compact (W); a se vedea pagina pliantă II, fig. [11], [12] și [13].

- Se slăbește inelul filetat (Y) cu cheia de 34mm.
- Cartușul termostatic compact (W) se scoate eventual peste degajarea (W1).
- Se deșurubează inelul filetat (Y).

Montarea se face în ordine inversă.

Se va respecta poziția de montaj a cartușului termostatic compact (W); a se vedea detaliul (W2).

Reglajul este necesar după fiecare operație de întreținere efectuată la cartușul termostatic (a se vedea capitolul Reglarea).

II. Supapă de reținere cu membrană (X); a se vedea pagina pliantă II, fig. [11], [12] și [14].

Montarea se face în ordine inversă.

Se vor respecta pozițiile de montaj!

III. Regulator de apă (Z); a se vedea pagina pliantă II, fig. [11], [12] și [14].

Montarea se face în ordine inversă.

Se vor respecta pozițiile de montaj!

Piese de schimb; a se vedea pagina pliantă I (* = accesorii speciale).

Îngrijirea

Indicațiile de îngrijire pentru această baterie se găsesc în instrucțiunile de îngrijire atașate.

CN

安装

! 暗藏式龙头套管注意事项，参见折页 I。

- 用石膏和瓷砖镶贴墙面，不包括产品底盘的区域。密封墙上的槽孔，防止喷水时透水。
- 对抹有泥浆的瓷砖进行抹边处理，使接合部呈朝外突起的锥形。
- 用永久性塑料硅胶密封预制装配式墙。

安装功能元件，参见折页 I 中的图 [1] 到图 [4]。

关闭冷热水进水管。

1. 卸下产品底盘，参见折页 I 中的图 [1]。
2. 拧下密封塞 (A) 和橡皮塞 (B)，参见图 [2]。
3. 拧上吸音材料 (C)，参见图 [3]。
4. 用附带的专用润滑油脂润滑座圈 (D) 的 O 形圈。装上座圈 (D)；只有一个可供安装的位置，详见图 [3]。
5. 用附带的专用润滑油脂润滑接头 (E) 的 O 形圈。拧紧接头 (E)，参见图 [4]。
6. 装上综合开关分水器 (F)；只有一个可供安装的位置，详见图 [4]。

打开冷热水进水管，检查连接是否存在渗漏情况。

安装面盖 (L) 和关闭把手 (N)，参见折页 II 中的图 [5] 到图 [7]。

1. 接上套管 (H)、托架 (I) 和套管 (I1)，参见折页 II 中的图 [5]。
2. 使用附带的专用润滑油脂润滑面盖安装底座 (L2) 的密封圈 (L1)，推上面盖安装底座 (L2)，用螺钉 (M) 紧固，如图 [6] 所示。
3. 装上面盖 (L)。
4. 装上止动环 (G)，使标记 (G1) 朝上，参见图 [7]。
5. 装上花键接头 (J)；该接头的接触面 (J1) 只能吻合一个位置，旋转花键接头 (J) 以使停止器 (J2) 朝左。
6. 安装流量控制旋钮 (N)，可按下按钮 (N1) 需位于顶部。
7. 拧上螺钉 (O)。
8. 装上顶盖 (P)。

如果恒温器安装得过深，可以使用加长件装置使其长度增加 27.5 毫米（参见折页 I 中产品编号为 47 781 的备件）。

操作关闭把手 (N)

关闭把手位于中央位置	= 关闭
顺时针旋转关闭把手	= 从出水嘴排水
逆时针旋转关闭把手	= 从花洒头排水

反向连接（右边是热水，左边是冷水）。

更换小型恒温阀芯 (W)，参见折页 I 的“备件”，产品编号为：47 186 (3/4")。

调节

安装温度控制手柄 (R) 并调节温度，参见折页 II 中的图 [8] 和图 [9]。

- 在使用龙头前，如果在排水点测到的混水水温与恒温器上设置的温度不同。
 - 对恒温阀芯进行任何维护操作之后。
1. 打开截止阀并使用温度计测量水温，参见图 [8]。
 2. 顺时针或逆时针旋转调节螺母 (Q)，直到水温达到 38 °C。
 3. 安装温度控制手柄 (R)，使按钮 (V) 朝上，参见图 [9]。
 4. 拧上螺钉 (S)。
 5. 装上顶盖 (T)。

温度限制

安全停止器会将温度范围限制在 38 °C 以内。

如果需要调高温度，可以按下按钮 (V) 修改 38 °C 这一上限，参见图 [9]。

温度上限

如果温度上限设定为 43 °C，将附带的温度限制器 (R1) 插入温度选择手柄 (R)，如图 [10] 所示。请使用预先安装好的温度上限停止器，产品编号为 47 920（请参见折页 I 中的备件）。

防冻

由于冷热水装置中装有单向阀，当自来水管中的水排干时，必须对恒温器单独进行排水。

必须拧开并拆下整个恒温阀芯和单向阀。

维护

检查并清洁所有零件，在必要时更换零件并使用专用润滑油脂润滑零件。

关闭冷热水进水管。

I. 恒温阀芯 (W)，参见折页 II 中的图 [11]、[12] 和图 [13]。

- 使用 34 毫米工具卸下螺口环 (Y)。
- 如果需要，可以利用凹槽 (W1) 将恒温阀芯 (W) 起出。
- 卸下螺口环 (Y)。

按相反顺序进行安装。

检查恒温阀芯 (W) 的安装位置是否正确，详见 (W2)。

每次维护恒温阀芯之后均需要重新进行调节（参见“调节”）。

II. 单向阀 (X)，参见折页 II 中的图 [11]、[12] 和图 [14]。

按相反顺序进行安装。

检查安装位置是否正确。

III. 综合开关分水器 (Z)，参见折页 II 中的图 [11]、[12] 和图 [14]。

按相反顺序进行安装。

检查安装位置是否正确。

备件，参见折页 I（* = 特殊零件）。

保养

有关该龙头的保养说明，请参考附带的“保养指南”。

RUS

Установка

! **Необходимо следить за установкой корпуса скрытого смесителя, см. складной лист I.**

- Стену оштукатурить и покрыть плиткой до монтажного шаблона. При этом отверстия в стене закрыть для защиты от брызг воды.
- Если плитка уложена на раствор, то швы следует выполнить со скосом наружу.
- Для подготовленных стен произвести уплотнение эластичным материалом.

Монтаж функциональных элементов,
см. складной лист I, рис. [1] - [4].

Перекрыть подачу холодной и горячей воды.

1. Удалить монтажный шаблон, см. складной лист I, рис. [1].
2. Вывернуть заглушку (A) и пробку (B), см. рис. [2].
3. Ввернуть шумоглушитель (C), см. рис. [3].
4. Смазать круглое уплотнение направляющей для воды (D) прилагаемой смазкой для арматуры. Установить направляющую для воды (D), возможно только одно положение, см. деталь рис. [3].
5. Смазать круглое уплотнение переходника (E) прилагаемой смазкой для арматуры. Закрутить до отказа переходник (E), см. рис. [4].
6. Установить аквадиммер (F), возможно только одно положение, см. деталь рис. [4].

Открыть подачу холодной и горячей воды, проверить соединения на герметичность!

Монтаж розетки (L) и запорной ручки (N),
см. складной лист II, рис. [5] - [7].

1. Надеть втулку (H), держатель (I) и втулку (I1), см. складной лист II, рис. [5].
2. Смазать уплотнения (L1) держателя розетки (L2) прилагаемой смазкой для арматуры, надеть держатель розетки (L2) и закрепить винтами (M), см. рис. [6].
3. Надеть розетку (L).
4. Надеть стопорное кольцо (G) так, чтобы маркировка (G1) была направлена вверх, см. рис. [7].
5. Установить рифленный переходник (J). Возможно только одно положение, в котором поверхности (J1) и рифленный переходник (J) так повернуть, чтобы стопор (J2) был направлен вверх.
6. Надеть запорную ручку (N) таким образом, чтобы кнопку (N1) была направлена вверх.
7. Ввернуть винт (O).
8. Надеть колпачок (P).

Если термостат установлен слишком глубоко,
то монтажную глубину можно увеличить на 27,5мм при помощи набора удлинителей (см. раздел Запчасти, складной лист I, артикул: 47 781).

Обслуживание запорной ручки (N)

Запорная ручка в среднем положении = закрыто
Поворот запорной ручки вправо = открыто на излив
Поворот запорной ручки влево = открытие душа

Обратное подключение (горячая вода справа - холодная слева).

Заменить термозлемент (W), см. раздел Запчасти, складной лист I, артикул: 47 186 (3/4").

Регулировка

Монтаж ручки выбора температуры (R) и установка температуры, см. складной лист II, рис. [8] и [9].

- Перед началом эксплуатации, если температура смешанной воды, замеренная в месте отбора, отличается от температуры, установленной на термостате.
- После всех выполненных работ по техобслуживанию термозлемента.
 1. Открыть запорный вентиль и замерить термометром температуру вытекающей воды, см. рис. [8].
 2. Вращать регулировочную гайку (Q) вправо или влево до тех пор, пока температура вытекающей воды не достигнет 38 °C.
 3. Надеть ручку выбора температуры (R) таким образом, чтобы кнопка (V) была направлена вверх, см. рис. [9].
 4. Ввернуть винт (S).
 5. Надеть колпачок (T).

Ограничение температуры

Диапазон температуры ограничивается с помощью кнопки безопасности до 38 °C. Если требуется более высокая температура, то можно, нажав кнопку (V), превысить температуру 38 °C, см. рис. [9].

Ограничитель температуры

Если упор для ограничения температуры должен находиться на 43 °C, то вставить прилагаемый ограничитель температуры (R1) в ручку выбора температуры (R), см. рис. [10]. Ручка с предварительно установленным упором для ограничения температуры, артикул №: 47 920 (см. запчасти, складной лист I).

Внимание при опасности замерзания

При выпуске воды из водопроводной сети зданий термостаты следует опорожнять отдельно, так как в подсоединениях холодной и горячей воды предусмотрены обратные клапаны. Из термостата следует вывинчивать блоки термозлементов в сборе и обратные клапаны в сборе.

Техническое обслуживание

Все детали проверить, очистить, при необходимости заменить и смазать специальной смазкой для арматуры.

Перекрыть подачу холодной и горячей воды.

- I. **Термозлемент (W),** см. складной лист II, рис. [11], [12] и [13].
 - Ослабить резьбовое кольцо (Y) при помощи ключа на 34мм.
 - При необходимости термозлемент (W) поддеть через выемку (W1).
 - Отвинтить резьбовое кольцо (Y).

Монтаж производится в обратной последовательности.

Соблюдать монтажное положение термозлемента (W), см. деталь (W2).

После каждого выполнения работ по техобслуживанию термозлемента необходимо произвести регулировку (см. раздел Регулировка).

II. **Обратный клапан (X),** см. складной лист II, рис. [11], [12] и [14].

Монтаж производится в обратной последовательности.

Соблюдать монтажные положения!

III. **Аквадиммер (Z),** см. складной лист II, рис. [11], [12] и [14].

Монтаж производится в обратной последовательности.

Соблюдать монтажные положения!

Запчасти, см. складной лист I
(* = специальные принадлежности).

Уход

Указания по уходу за настоящим изделием приведены в прилагаемой инструкции по уходу.

D
Grohe Deutschland
Vertriebs GmbH
Zur Porta 9
32457 Porta Westfalica
Tel.: +49 571 3989-333
Fax: +49 571 3989-999

A
GROHE Ges.m.b.H.
Wienerbergstraße 11/A7
1100 Wien
Tel.: +43 1 68060
Fax: +43 1 6884535

B
GROHE nv - sa
Diependaalweg 4a
3020 Winksele
Tel.: +32 16 230660
Fax: +32 16 239070

BG
Търговско представителство
Grohe AG България
етаж 8, офис 21
Бул. България 81 Б
1404 София
Тел.: +359 2 9719959
+359 2 9712535
Факс.: +359 2 9712422

CDN
GROHE Canada Inc.
1230 Lakeshore Road East
Mississauga, Ontario
Canada, L5E 1E9
Tel.: +1 905 2712929
Fax: +1 905 2719494

CH
Grohe Switzerland SA
Bauarena Volketswil
Industriestrasse 18
8604 Volketswil
Tel.: +41 44 8777300
Fax: +41 44 8777320

CN
高仪 (上海)
卫生洁具有限公司
上海市黄陂北路227号
中区广场607-610室
电话: +86 21 63758878
传真: +86 21 63758665

CY
GROME Marketing (Cyprus) Ltd.
195B, Old Nicosia-Limassol Road
Dhali Industrial Zone
P.O. Box 27048
1641 Nicosia
Tel.: +357 22 465200
Fax: +357 22 379188

CZ SK
Grohe ČR s.r.o.
Zastoupení pro ČR a SR
V Oblouku 104, Čestlice
252 43 Průhonice
Tel.: +420 22509 1082
Fax: +420 22509 1085

www.grohe.com

2011 / 09 / 30

DK
GROHE A/S
Walgerholm 11
3500 Vaerløse
Tel.: +45 44 656800
Fax: +45 44 650252

E
GROHE España S.A.
C/ Botanica, 78 - 88
Gran Via L'H - Distr. Econòmic
08908 L'Hospitalet de Llobregat
(Barcelona)
Tel.: +34 93 3368850
Fax: +34 93 3368851

EST LT LV
GROHE AG Eesti filiaal
Tartu mnt 16
10117 Tallinn
Tel.: +372 6616354
Fax: +372 6616364

F
GROHE s.à.r.l.
60, Boulevard de la Mission
Marchand
92400 Courbevoie - La Défense
Tel.: +33 1 49972900
Fax: +33 1 55702038

FIN
Oy Teknocalor Ab
Sinikellonkuja 4
01300 Vantaa
Tel.: +358 9 8254600
Fax: +358 9 826151

GB
GROHE Limited
Blays House, Wick Road
Englefield Green
Egham, Surrey, TW20 0HJ
Tel.: +44 871 200 3414
Fax: +44 871 200 3415

GR
N. Sapountzis S.A.
86, Kapodistriou & Roumelis Str.
142 35 N. Ionia - Athens
Tel.: +30 210 2712908
Fax: +30 210 2715608

H
GROHE Hungary Kft.
Röppentyű u. 53.
1139 Budapest
Tel.: +36 1 238 80 45
Fax: +36 1 238 07 13

HR
GROHE AG - Predstavništvo
Štefanovečka 10
10000 Zagreb
Tel.: +385 1 2989025
Fax: +385 1 2910962

I
Grohe S.p.A.
Via Crocefisso, 19
20122 Milano
Tel.: +39 2 959401
Fax: +39 2 95940263

IND
Grohe India Pvt. Ltd.
14th Floor
DLF Building No. 5, Tower A
DLF Cyber City, Phase III
Gurgaon - 122002
Haryana
Tel.: +91 124 4933 000
Fax: +91 124 4933 001

IS
BYKO hf.
Skemmuvegi 2
200 Kópavogur
Tel.: +354 515 4000
Fax: +354 515 4099

J
Grohe Japan Ltd.
TRC Building, 3F
1-1 Heiwajima 6-chome, Ota-ku
Tokyo 143-0006
Tel.: +81 3 32989730
Fax: +81 3 37673811

N
GROHE A/S
Nils Hansens vei 20
0667 Oslo
Tel.: +47 22 072070
Fax: +47 22 072071

NL
GROHE Nederland BV
Metaalstraat 2
2718 SW Zoetermeer
Tel.: +31 79 3680133
Fax: +31 79 3615129

P
GROHE Portugal
Componentes Sanitários, LDA
Zona Industrial de Areeiros,
Apt. 167
3850-200 Albergaria-a-Velha
Tel.: +351 234 529 900
Fax: +351 234 529 901

PL
GROHE Polska Sp. z o.o.
Pulawska 182 Street
02-670 Warszawa
Tel.: +48 22 5432 640
Fax: +48 22 5432 650

RUS
Представительство
Grohe AG
Москва, ул. Пусаковская 13, стр. 1
107140
тел.: +7 495 9819510
факс: +7 495 9819511

RO
Grohe AG Reprezentanta
Strada Nicolae Iorga 13,
Corp B
010432 Bucuresti (Sector 1)
Tel.: +40 21 2125050
Fax: +40 21 2125048

S
GROHE A/S
Kungsängsvägen 25
753 23 Uppsala
Tel.: +46 771 141314
Fax: +46 771 141315

SLO
GROSAN inženiring d.o.o.
Slandrova 4
1000 Ljubljana
Tel.: +386 1 5633060
Fax: +386 1 5633061

TR
GROME IC Ve Dis Ticaret
Limited Sirketi
Sun Plaza - Dereboyu Caddesi
Bilim Sokak. No: 5 Kat:10
34398 Maslak-Istanbul
Tel.: +90 212 3281344
Fax: +90 212 3281772

UA
Представництво
Grohe AG Україна
Вул. Івана Франка, 18-А
01030 Київ
тел.: +38 044 537 52 73
факс: +38 044 590 01 96

USA
GROHE America Inc.
241 Covington Drive
Bloomingtondale
Illinois, 61018
Tel.: +1 630 5827711
Fax: +1 630 5827722

**Eastern Mediterranean
Middle East - Africa
Area Sales Office:**
GROME Marketing (Cyprus) Ltd.
195B, Old Nicosia-Limassol Road
Dhali Industrial Zone
P.O. Box 27048
1641 Nicosia
Tel.: +357 22 465200
Fax: +357 22 379188

Far East Area Sales Office:
GROHE Pacific Pte. Ltd.
180 Clemenceau Avenue
01-01/02 Haw Par Centre
Singapore 239922
Tel.: +65 6311 3600
Fax: +65 6378 0855

GROHE

ENJOY WATER®