

1.62.113
1.81.113



1.34.123 1.34.122
1.81.223 1.81.222
006.123.01 006.123.02

1.62.123 1.62.122
1.81.123 1.81.122



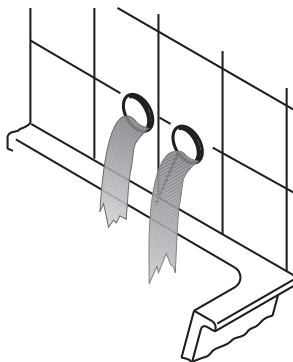
SPA Manual Técnico
FRA Manuel Technique
DE Technische Beschreibung
NL Technische Handleiding
IT Manuale Tecnico

CZ Technická Příručka
UK Technical manual
PL Instrukcja Obsługi
PT Manual Técnico
RU техническое руководство

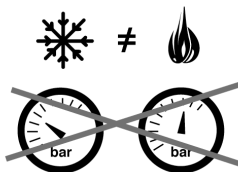
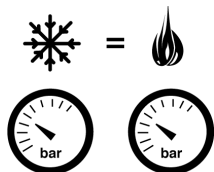
INSTALACIÓN • INSTALLATION • INSTALLATION • INSTALLATIE • INSTALLAZIONE
INSTALACE • INSTALLATION • MONTAŽ • INSTALAÇÃO • УСТАНОВКА

1

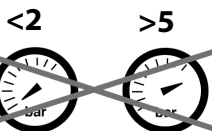
Purgar instalación.
Purger l'installation.
Wasser aus den Rohren ablassen.
De installatie ontlichten.
Spurgare l'impianto.
Nechte z potrubí vytéct veškerou vodu.
Bleeding the equipment.
Odprowadzić wodę z instalacji.
Purgar a instalação.
промыть системы



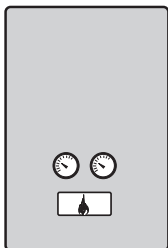
2



1 - 5 Max.



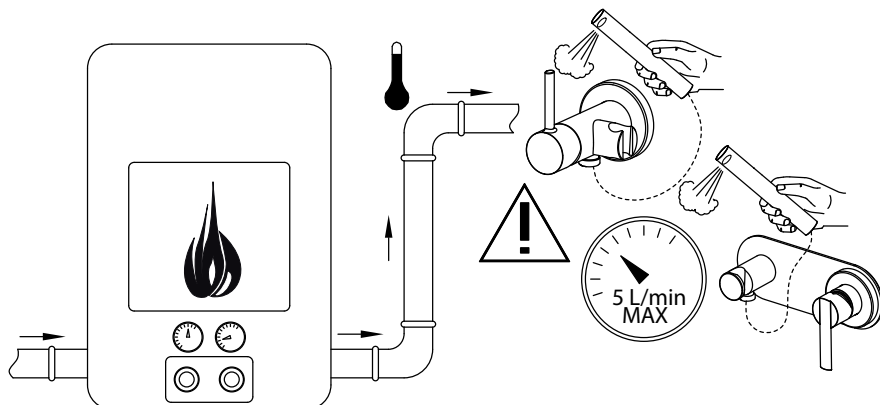
3



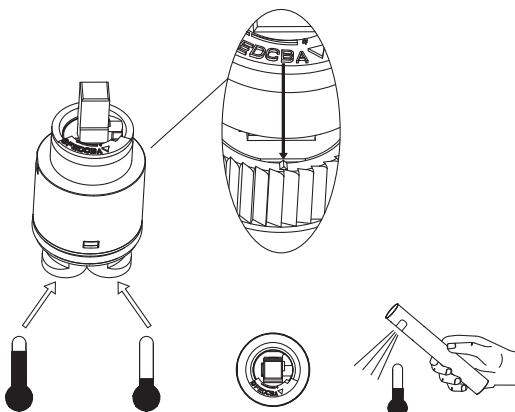
65°
50°
OK



4



5



60°C	15°C	B	38°C	(*)
65°C	15°C	C	38°C	
70°C	15°C	D	38°C	

(*) Preregulado desde fábrica

(*) Prérèglé en usine

(*) Werkseitig voreingestellt

(*) Fabrieksinstellingen

(*) Preregolato dalla fabbrica

(*) Přednastaveno výrobcem

(*) Preregulate from factory

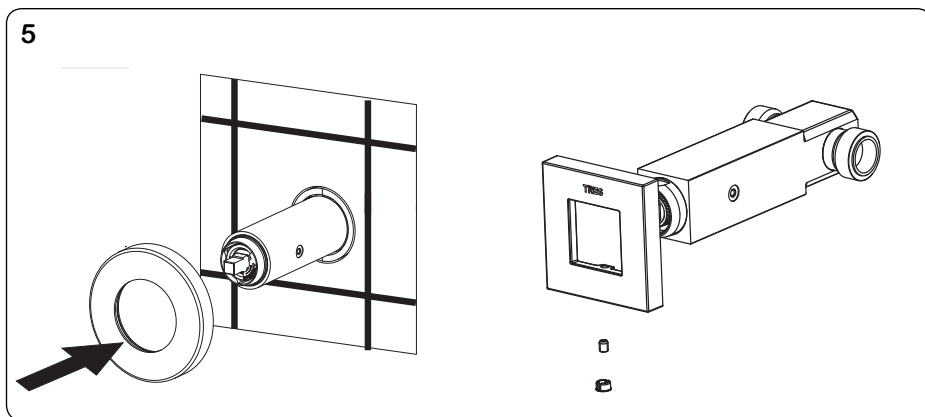
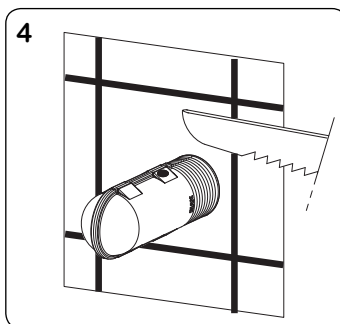
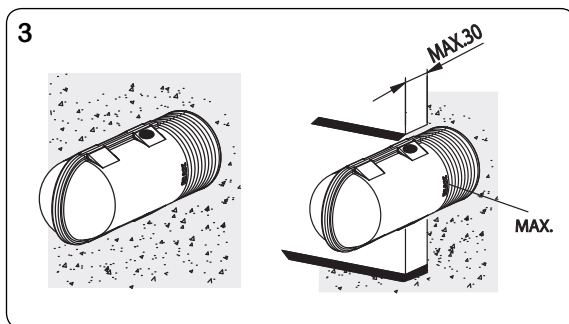
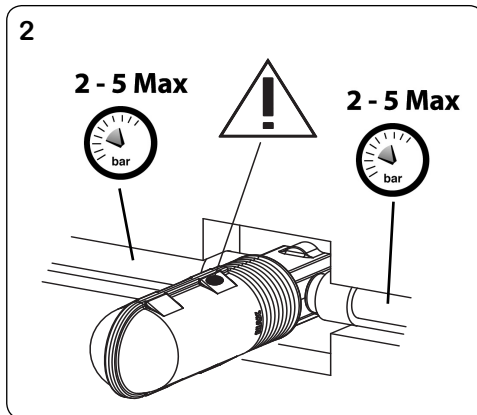
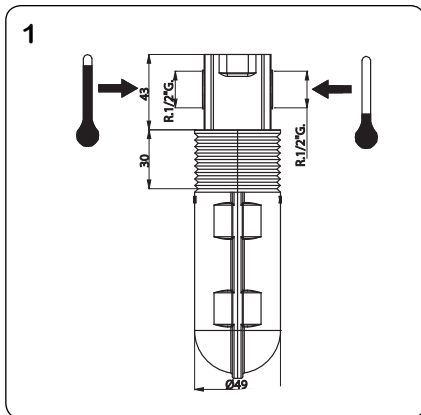
(*) Ustawienia fabryczne

(*) Pre-regulação de fabrica

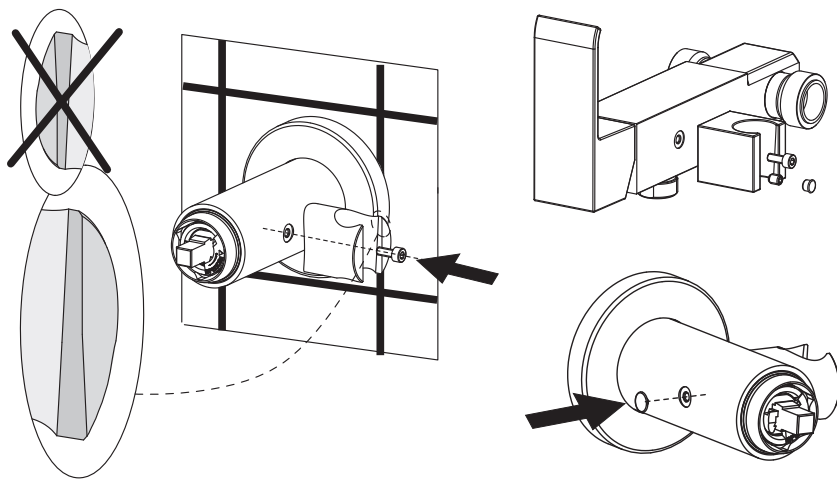
(*) Предварительная регулировка
сделана на фабрике

INSTALACIÓN · INSTALLATION · INSTALLATION · INSTALLATIE · INSTALLAZIONE
INSTALACE · INSTALLATION · MONTAŽ · INSTALAÇÃO · УСТАНОВКА

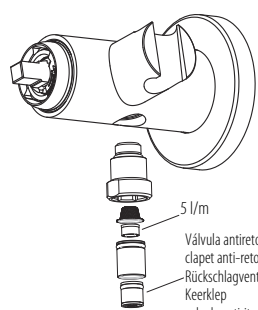
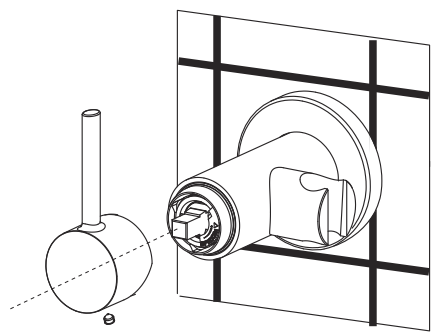
1.34.123 · 1.81.223 · 006.123.01



6



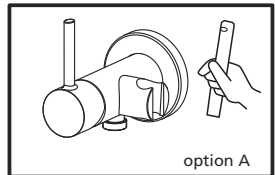
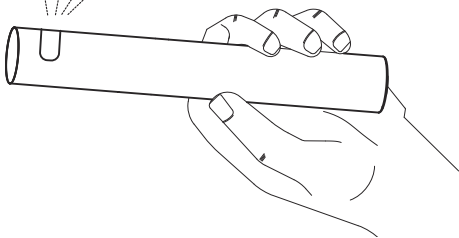
7



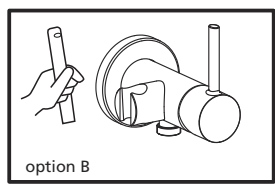
5 l/m

Válvula antiretorno
clapet anti-retour
Rückschlagventil
Keerklep
valvola antiritorno
Anti vypouštěcí ventili
anti-reflux valve se
Zawór przeciwwrotny
válvula anti retorno
противовозвратный
клапан

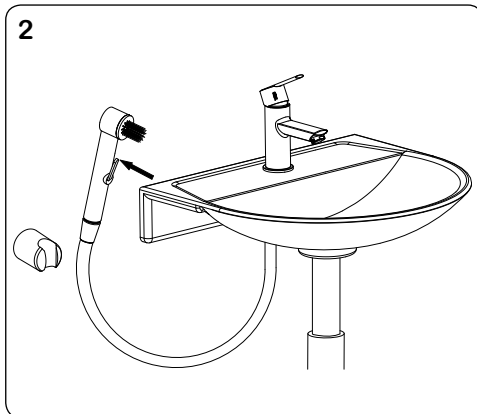
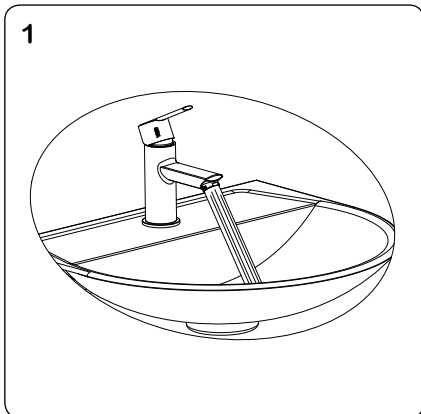
5 l/min.



option A

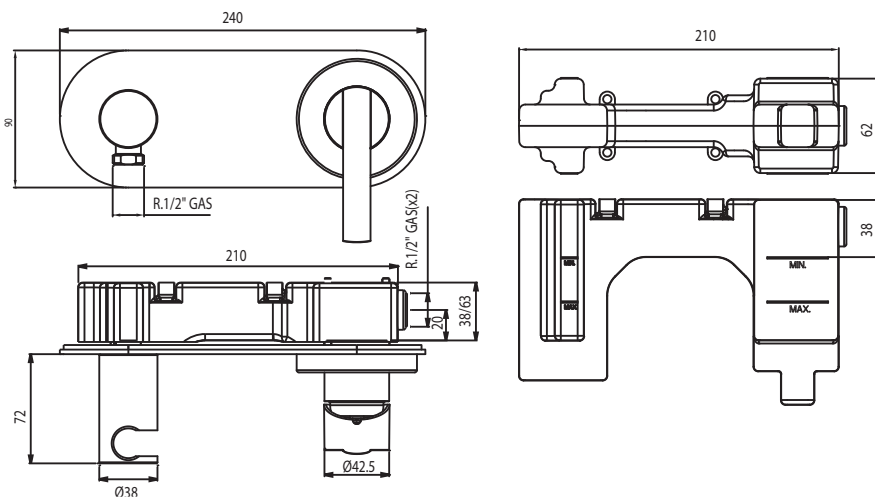


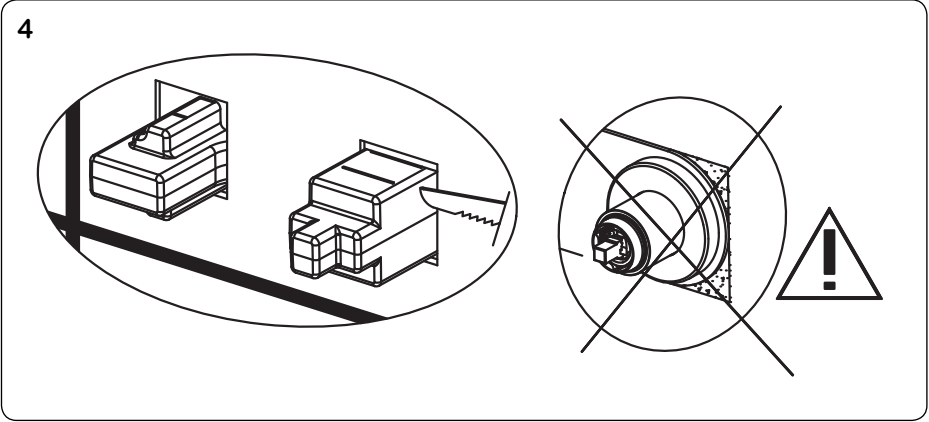
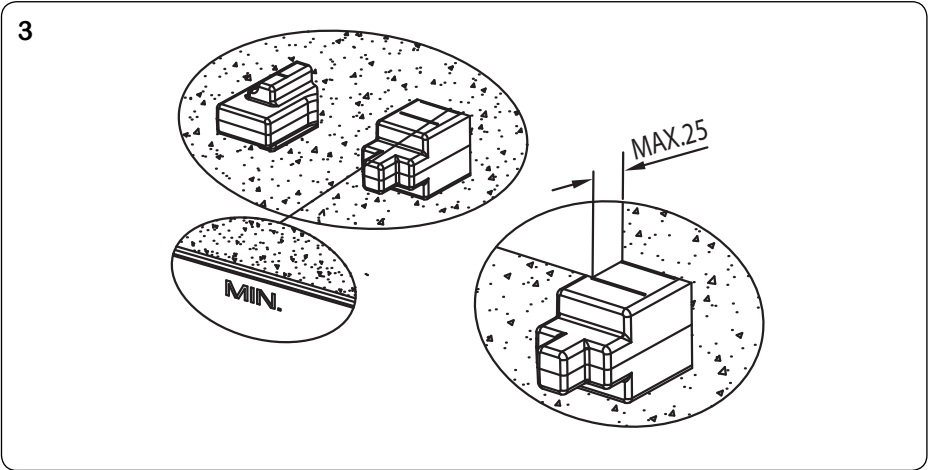
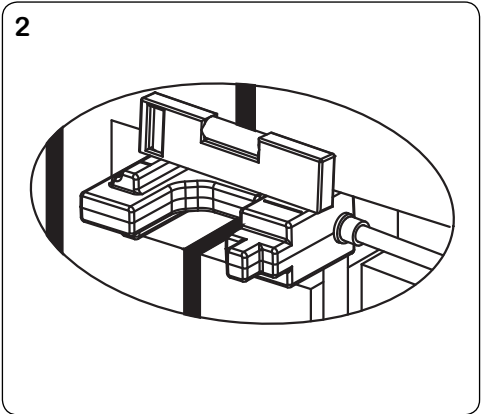
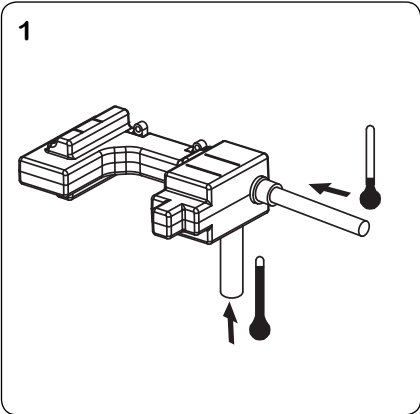
option B

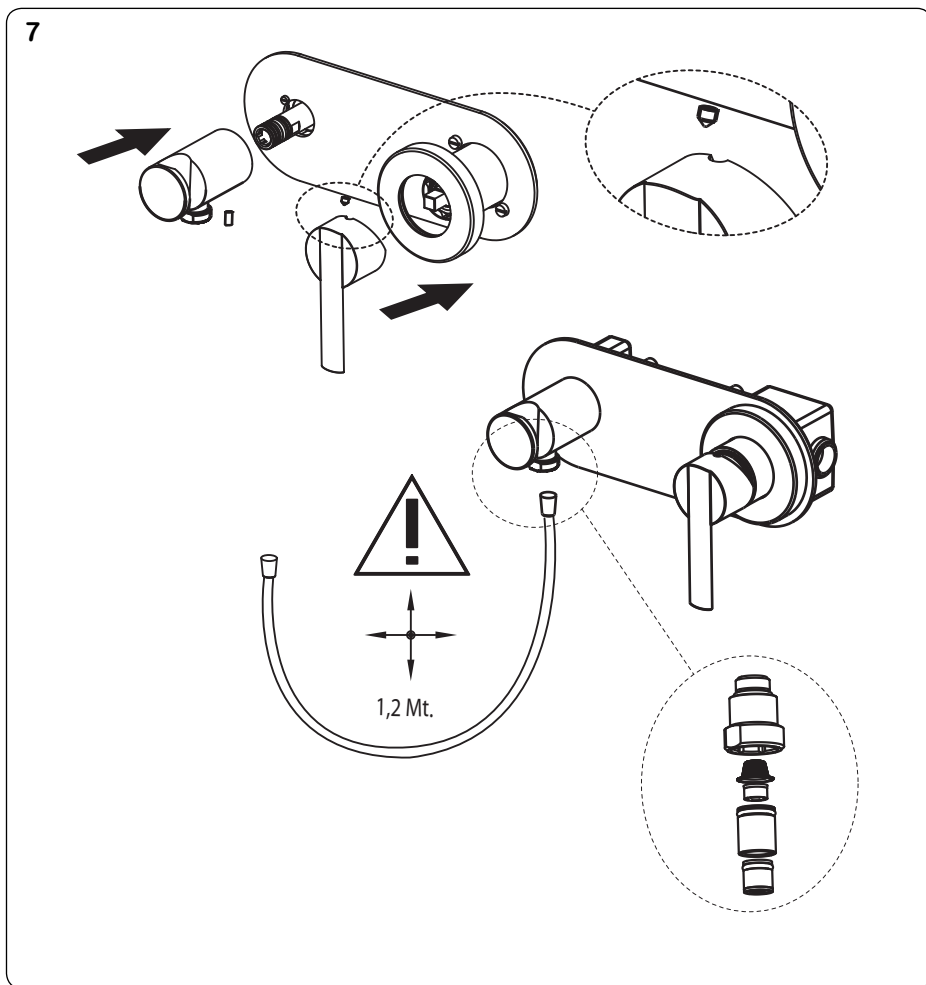
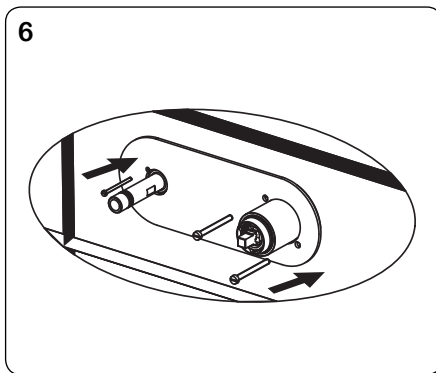
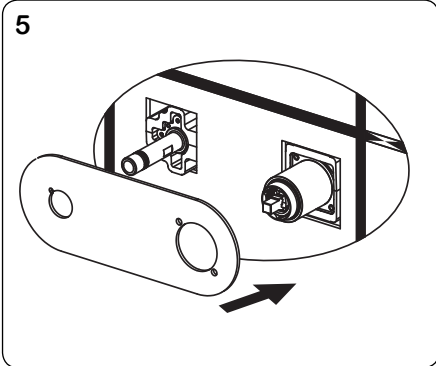


INSTALACIÓN · INSTALLATION · INSTALLATION · INSTALLATIE · INSTALLAZIONE
 INSTALACE · INSTALLATION · MONTAŽ · INSTALAÇÃO · УСТАНОВКА

1.81.123 · 1.62.123



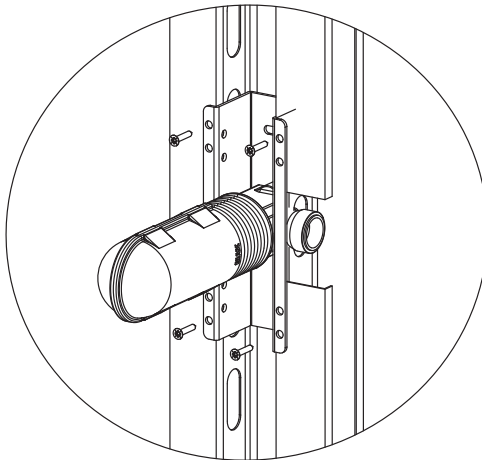




INSTALACIÓN · INSTALLATION · INSTALLATION · INSTALLATIE · INSTALLAZIONE
INSTALACE · INSTALLATION · MONTAŽ · INSTALAÇÃO · УСТАНОВКА

1.34.122 · 1.81.222 · 006.123.02

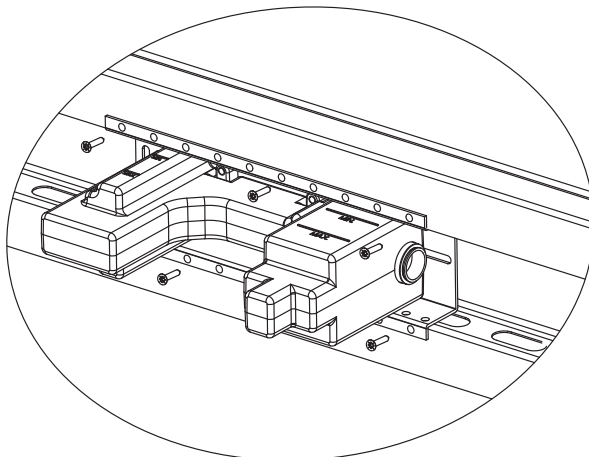
- Opción Pladur
- Option plaque de plâtres type BA13
- Option Gipsplatten
- Optie gips
- Opzione Cartongesso
- Možnost pro sádrokartonové panely
- Pladur option
- Opcja płyty gipsowe
- Opção de gesso
- Вариант гипсокартона



INSTALACIÓN · INSTALLATION · INSTALLATION · INSTALLATIE · INSTALLAZIONE
INSTALACE · INSTALLATION · MONTAŽ · INSTALAÇÃO · УСТАНОВКА

1.81.122 · 1.62.122

- Opción Pladur
- Option plaque de plâtres type BA13
- Option Gipsplatten
- Optie gips
- Opzione Cartongesso
- Možnost pro sádrokartonové panely
- Pladur option
- Opcja płyty gipsowe
- Opção de gesso
- Вариант гипсокартона



- SPA Instrucciones de mantenimiento:** Limpiar con un detergente suave utilizando un paño suave. Bajo ningún concepto deben ser utilizados productos que contengan ácido clorhídrico o sustancias abrasivas. Enjuagar y secar después de cada uso. Limpiar periódicamente los aireadores y el rociador de la ducha, introduciéndolos una vez desmontados en vinagre el tiempo necesario.
- FRA Instructions pour l'entretien:** Nettoyer à l'aide d'un détergent non agressif en utilisant un chiffon doux. Ne jamais utiliser de produits contenant de l'acide chlorhydrique ou des substances abrasives. Rincer et sécher après chaque utilisation. Nettoyer périodiquement les aérateurs et le pommeau de douche en les mettant, après les avoir démontés, dans du vinaigre le temps nécessaire.
- DE Wartungshinweise:** Zur Reinigung ist ein mildes Reinigungsmittel und ein weiches Tuch zu verwenden. Unter keinen Umständen dürfen Produkte eingesetzt werden, die Salzsäure oder Scheuermittel enthalten. Nach jeder Benutzung abwaschen und abtrocknen. Die Lüfter und den Duschkopf regelmäßig reinigen, dazu nach dem Zerlegen eine Zeitlang in Essigwasser legen.
- NL Onderhoudsadviezen:** Verchromde oppervlakken mogen slechts met een doek en helder water of een zacht reinigingsmiddel worden schoongemaakt. Onder geen enkel beding mogen producten worden gebruikt die zoutzuur of schuurmiddelen bevatten. Afspoelen en na elk gebruik afdrogen. Regelmatig de perlatoren en de sproeikop van de douche schoonmaken. Na demontage kunnen ze zolang als nodig is in azijn worden ondergedompeld.
- IT Consigli per la manutenzione:** Le superficie cromate devono essere pulite unicamente con un panno e acqua chiara o un detergente leggero. In nessun caso devono essere utilizzati prodotti che contengano acido cloridrico o sostanze abrasive. Bagnare e asciugare dopo ogni uso. Pulire periodicamente gli aeratori e il soffione della doccia, introducendo una volta smontata in aceto per il tempo necessario evitando il contatto delle parti cromate con aceto.
- CZ Pokyny k údržbě:** Chromované povrchy je třeba čistit výlučně mokrým hadříkem nebo slabým čistícím prostředkem. V žádném případě nelze používat prostředky obsahující kyselinu solnou nebo třecí prostředky. Opláchněte a vysušte po každém použití. Pravidelně čistit provzdušňovače a sprchovou hlavu, po demontáži ponořit do octu až k vyčištění.
- UK Maintenance instructions:** Clean with a mild detergent and a soft cloth. Do not use products containing hydrochloric acid or abrasive substances under any circumstances. Always rinse and dry after use. Periodically dismantle the aerators and the shower head and soak the parts in vinegar as long as necessary.
- PL Instrukcje konserwowania:** Czyścić łagodnym detergentem używając miękkiej ściereczki. Pod żadnym pozorem nie należy używać produktów zawierających kwas solny lub substancje ściernie. Oplukać i wysuszyć po każdorazowym użyciu. Czyścić okresowo aeratory i sitko natryskową wkładając je po rozmontowaniu do octu na tyle czasu, ile będzie konieczne.
- PT Instruções de manutenção:** Limpe com um detergente suave utilizando um pano macio. Não devem ser utilizados em nenhuma hipótese produtos que contenham ácido clorídrico ou substâncias abrasivas. Enxagüe e seque depois de cada uso. Limpe periodicamente os arejadores e o chuveiro mergulhando-os durante o tempo necessário em vinagre, após desmontá-los.
- RU Инструкции по содержанию и уходу:** Чистить мягким мылом при помощи мягкой тряпки. Ни в коем случае не должны использоваться моющие вещества, содержащие соляную кислоту или абразивные вещества. Ополаскивать и вытирать досуха после каждого пользования. Периодически мыть аэраторы и душевую лейку, погрузив их в разобранном виде в уксус на необходимое время.



TRES COMERCIAL, SA | Calle Penedès, 16-26 • Zona Industrial, Sector A • 08759 Vallirana
Tel. (34) 93 683 40 04 • Fax. (34) 93 683 02 23 • comercialtres@tresgriferia.com • www.tresgriferia.com