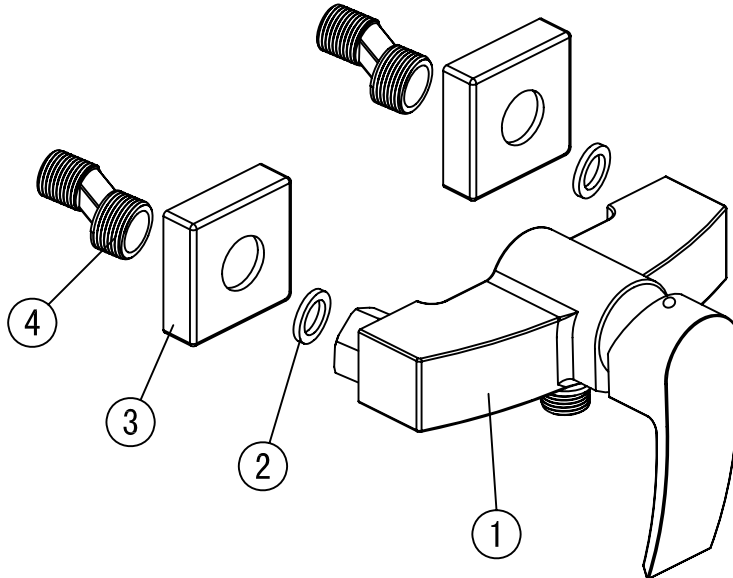


Instrukcja montażu baterii prysznicowej **MURRAY MU6140**

Montaż przebiega analogicznie w przypadku następujących baterii:
**APURE AP2240, COLORADO CD1340, COLUMBIA CO1140,
EBRO EB2140, PARANA PN6240**

INSTALLATION INSTRUCTION



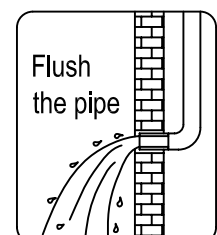
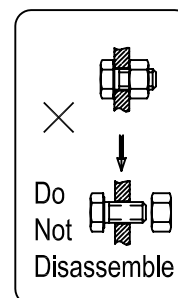
Code	The Accessory List	Części składowe	Qty Ilość
1	Main body	Korpus baterii	1
2	O-ring	Uszczelka	2
3	Flange	Rozetka	2
4	Eccentric nut	Mimośród	2

Wskazówki dotyczące montażu

1. Przed zainstalowaniem baterii należy przepłukać instalację.
2. Po zainstalowaniu należy upewnić się, czy wszystkie połączenia są szczelne i czy nie wycieka z nich woda.
3. Baterię należy użytkować przy ciśnieniu wody 0,2-0,6 Mpa i temperaturze wody między 4°C a 90°C.

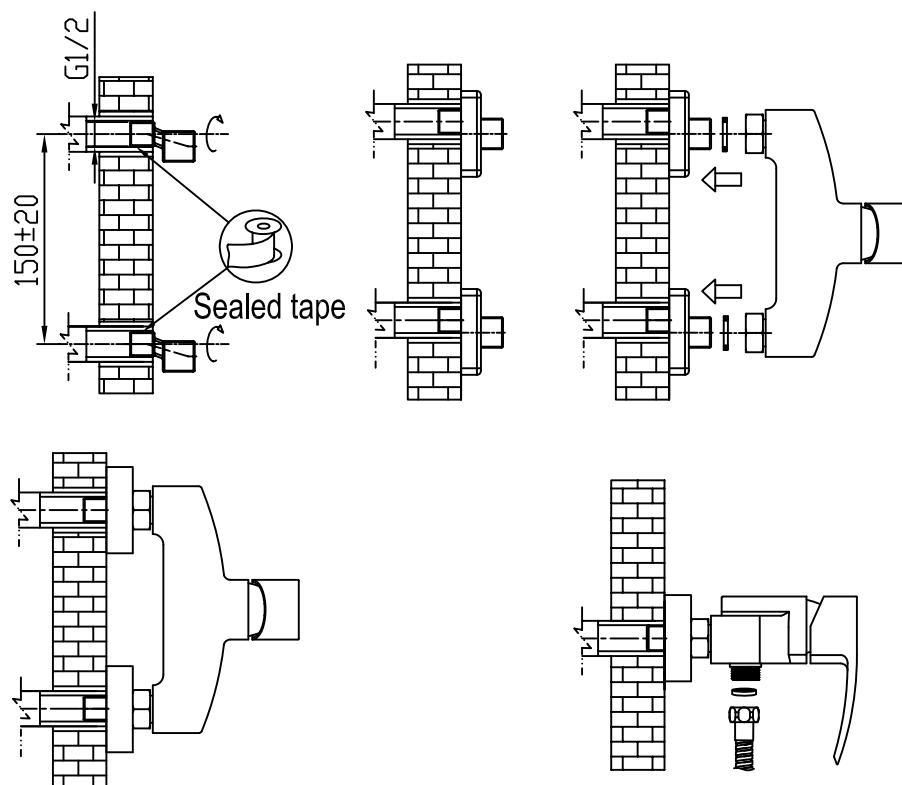
※Installation Instructions

1. Do not disassemble the main body, as it has been installed & commissioned correctly & precisely before leaving the factory;
2. To avoid the faucet jamming, do flush the water pipe before installation;
3. After installation, make sure every joint is safely sealed & not leaking;
4. Using conditions: Working pressure at 0,2-0,6 MPa (including cold & hot water pressure), with applicable water temperature: 4°C-90°C;
5. Make sure to connect the hot/cold inlet pipe correctly, if standing in front, hot water pipe connects to the left & cold water pipe connects to the right.



cold water connection
podłączenie wody zimnej

hot water connection
podłączenie wody gorącej



Czyszczenie i konserwacja

1. Do czyszczenia baterii nie należy stosować środków żrących lub ściernych.
2. Powierzchnię baterii należy przecierać miękką ściereczką nasączoną w roztworze łagodnego środka czyszczącego.

※Cleaning & Maintenance

To keep the product clean & shining, follow the rules below:

1. Flush with clean water & dry with soft cloth only;
2. Clean dirt with soft liquid or transparent glass detergent only;
3. Do not use any scrubbing detergents, polishers, sani-cloths, paper tissues or scrapers
4. Do not use acid detergents, indissolvable grain-like detergents or soaps;
5. Circumrotate the aerator off and clean it when necessary.

