

UWAGI:

Brodzik należy zamontować w sposób umożliwiający jego łatwy demontaż, aby w przypadku uszkodzenia można go było zdemontować nie uszkadzając glazury. Wyrób należy dosunąć do glazury i uszczelnić, nie należy wmontowywać brodzika pod glazurę. Producent nie ponosi żadnej odpowiedzialności za szkody powstałe podczas demontażu nieprawidłowo zabudowanego wyrobu.

KONSERWACJA

Dzięki idealnie gładkiej powierzchni materiału praktycznie nie dochodzi do zabrudzenia wyrobu. Utrzymanie w czystości brodzików Cersanitu ogranicza się tylko do przetarcia wilgotną szmatką lub gąbką z dodatkiem płynnego środka czystości. Zabrania się stosowania ziarnistych środków czyszczących.

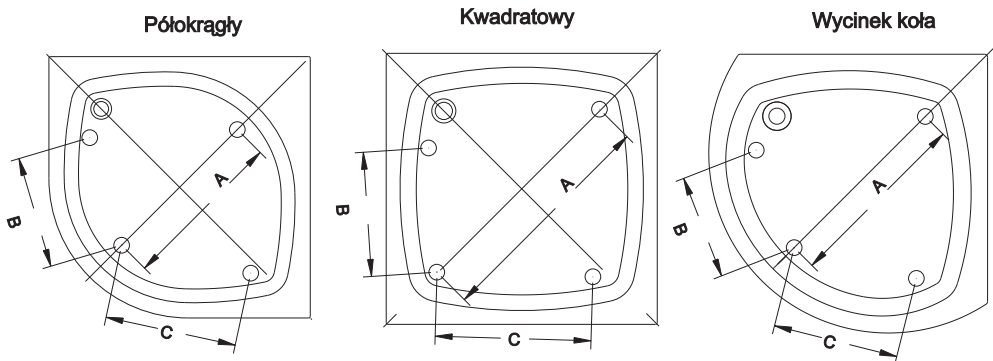
Instrukcja montażu i konserwacji brodzików akrylowych

1. Przed instalacją brodzika należy wyrób dokładnie sprawdzić. Po zamontowaniu brodzika gwarancją będą objęte tylko wady produkcyjne i materiałowe.
2. Każdy brodzik zabezpieczony jest folią ochronną oraz teksturą chroniącą towar przed uszkodzeniami mechanicznymi. Folia ochronna może zostać usunięta dopiero po całkowitym zamontowaniu brodzika do ściany.
3. Przed zamontowaniem brodzika należy wcześniej przygotować doprowadzenie i odprowadzenie wody. Należy zwrócić uwagę na wypoziomowanie podłogi, na której będzie ustawiony brodzik.
4. Do każdego brodzika dołączone są elementy montażowe, wykaz zamieszczony w tabeli nr 1.
5. W pierwszej kolejności należy przykręcić wkrętami (3) stopy ażurowe (2) do wzmocnienia znajdującego się na dnie brodzika, wg rys.1:.(wymiary tab 2.), wymiary B i C jak najbliżej krawędzi wzmocnienia lub w zaznaczonych miejscach.
Następnie wkręcić pręty gwintowane (7) w stopy ażurowe, na pręty nakręcić obie nakrętki (6) jedną skręcić maksymalnie do stopy ażurowej.
Na pręty nakręcić stopki (4), założyć podstawki stopki (5) i stopkami regulować ustawienie poziomu.
Po wypoziomowaniu stopek zablokować je nakrętką.
6. Do kompletu montażowego dołączone są również uchwyty (8) służące do zamocowania brodzika do ściany. Ich rozmieszczenie ilustruje rys. 4, a sposób montażu do ściany pokazany jest na rys. 5 i 6.
Brodzik powinien być tak zamontowany, aby możliwy był jego demontaż bez zniszczenia obudowy stałej (w przypadku gdy taka istnieje).
7. Po przymocowaniu brodzika do ściany montujemy syfony, podłączamy do miejsca odpływu wody oraz sprawdzamy wodoszczelność.
8. Po zamontowaniu brodzika należy usunąć z niego folię ochronną.
9. Szpary między brodzikiem a ścianą uszczelnić kitem silikonowym.
10. Usunąć ewentualny nadmiar silikonu.

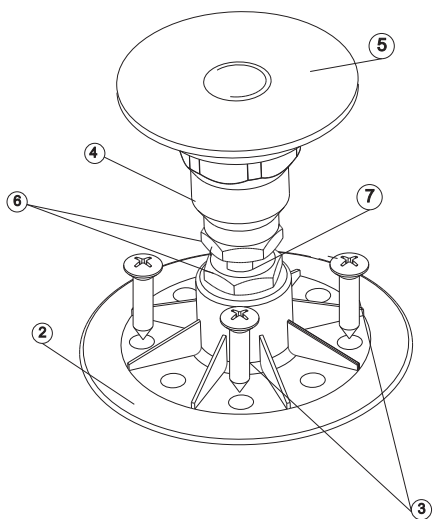
Uwaga

A* - Uchwyt A (4 wkręty) występuje zamiennie z uchwytami B,C (6 wkrętów)

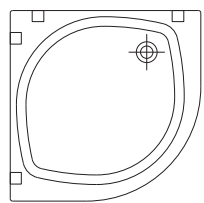
rys.1.
Rozmieszczenie nóg na poszczególnych typach brodzików



rys.2.
Podstawa w złożeniu



rys.4.
Rozmieszczenie uchwytów mocujących brodzik do ściany



rys.3.
Poziomowanie brodzika

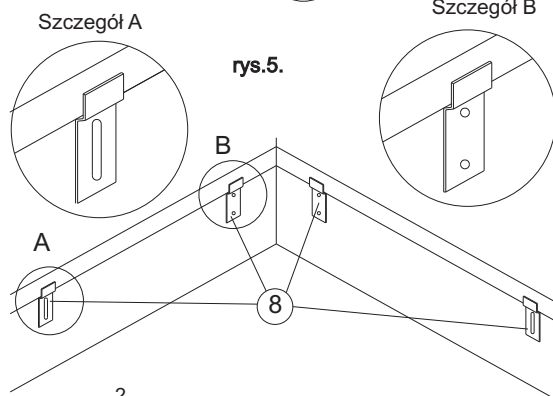
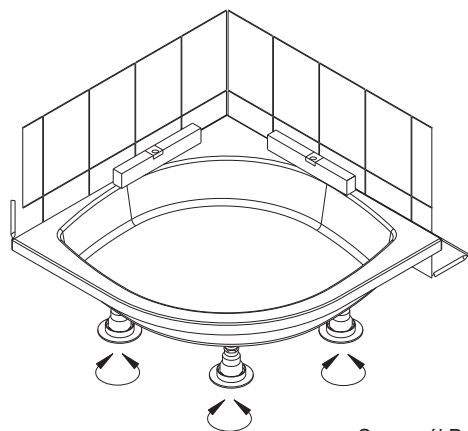


Tabela nr 1. Ilość elementów potrzebnych do montażu brodzików w sztukach.

L.p.	Nazwa części	Ilość (szt.)		
		A*	B	C
1.	Brodzik	1		
2.	Stopa ażurowa	4		
3.	Wkręt 4,8x13	16		
4.	Stopka poziomująca	4		
5.	Podstawka stopki	4		
6.	Nakrętka	8		
7.	Pręt gwintowany	4		
8.	Uchwyt	4	2	2
9.	Wkręt do ściany	4	6	
10.	Kolek rozporowy	4	6	

Tabela nr 2. Wymiary określające położenie nóg na dnie brodzików.

L.p.	Typ brodzika	Wymiar(mm)		
		A	B	C
1.	Półokrągły 80	470	250	310
2.	Półokrągły 90	570	300	440
3.	Kwadratowy 80	530	200	350
4.	Kwadratowy 90	680	280	440
5.	Wycinek koła	540	300	300

A* - patrz uwaga

