

PL Brodziki akrylowe płytkie serii KTM

GB Acrylic shallow shower-trays, KTM series

DE Die flachen Acrylduschwannen, KTM Serie

RU Акриловые под доны - мелкий, серии KTM

Opcje montażu

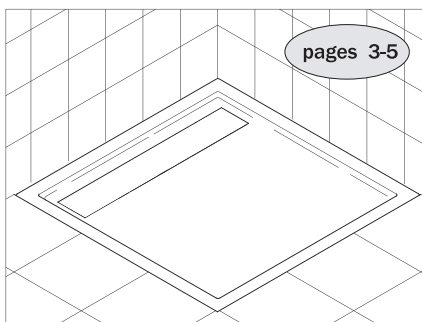
Assembly options

Montagevarianten

Варианты монтажа

! OPTION

VER. 1



Montaż w posadzce

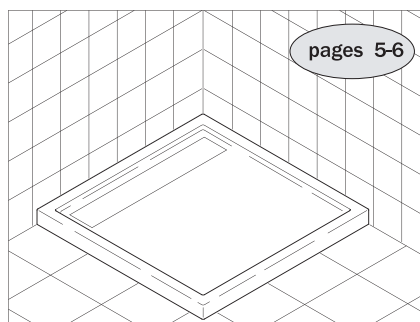
Flush assembly in the floor

Montage im Fußboden

Установка вровень с полом

! OPTION

VER. 2



Montaż na posadzce

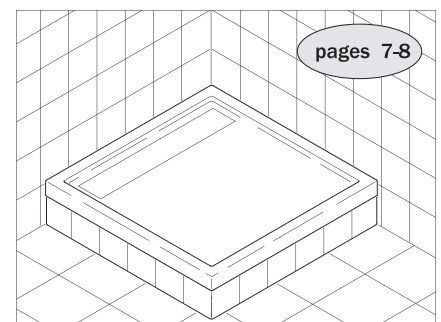
Assembly on the floor

Montage auf dem Fußboden

Установка на полу

! OPTION

VER. 3



Montaż na nośniku styropianowym

Assembly on styrofoam support

Montage auf einem Träger aus Styropor

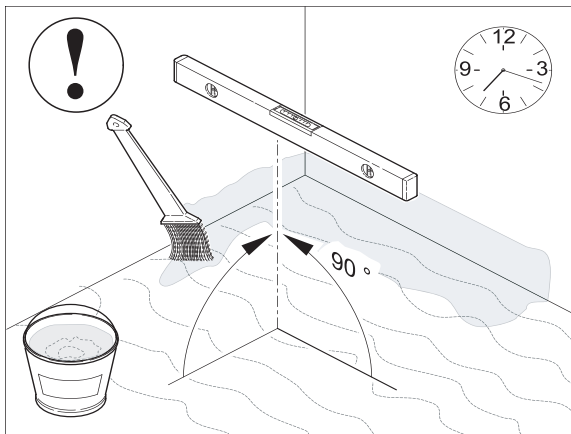
Установка на пенополистироловом носителе

Montaż przebiega analogicznie dla wszystkich serii brodzików zintegrowanych płytkich.

Assembly is performed by analogy for all series of integrated shallow shower-trays.

Die Montage wird analogisch für alle Serien von flachen, integrierten Duschwannen durchgeführt.

Установка одинакова для всех серий интегрированных мелких поддонов.



UWAGA! Powierzchnia montażowa powinna być czysta, równa, stabilna bez widocznych spękań.

PL Całą łazienkę, a w szczególności miejsce montażu brodzika i kabiny oraz wybranie pod układ odpływowy należy odpowiednio uszczelnić np. przy użyciu folii uszczelniającej w płynie. Zapobiegnie to zalaniu niższej kondygnacji w przypadku złego montażu płytek lub awarii syfonu.

NOTE! Assembly area should be clean, even, and stable, without visible chaps. One should appropriately seal the entire bathroom, in particular the place of assembly of shower-tray and cabin and cavity for drain arrangement e.g. using liquid sealing foil. It will prevent flooding lower storey in case of bad assembly of drain pipes or drain trap failure.

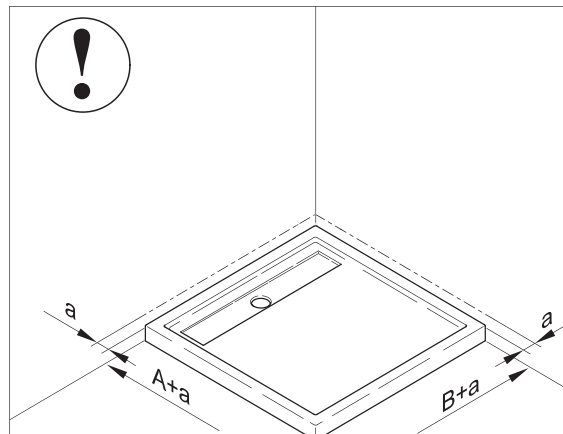
GB

ACHTUNG! Die Montageoberfläche hat sauber, flach, stabil, ohne sichtbare Rissen zu sein. Es ist das ganze Badezimmer und insbesondere der Einbauort von der Duschwanne und der Kabine, sowie der Abflusspunkt richtig z.B. mit einer flüssigen Dichtfolie abzudichten. Es verhindert die Flutung der niedrigeren Stockwerke mit Wasser im Falle einer unkorrekten Montage von Fliesen oder eines Siphonausfalls.

DE

Внимание! Монтажная поверхность должна быть чистой, гладкой, стабильной без видимых трещин. Вся ванная комната, особенно место монтажа душевого поддона и кабины и место для сливной системы должны быть уплотнены при помощи жидкой пленки. Это позволит предотвратить затопление нижнего этажа в случае неправильной укладки плитки или аварии сифона.

RU



UWAGA! Montaż brodzika pod płytki (wsunięcie w ścianę) zmniejsza jego wymiar, dlatego przed wyborem sposobu montażu zalecane jest przymierzenie kabiny do brodzika. Jeśli w tej opcji brodzik okaże się zbyt mały należy zrezygnować z jego montażu pod płytki.

PL

WARNING! Assembly of shower-tray under wall tiles (sliding it into the wall) will decrease shower-tray dimension, so before choosing assembly method it is recommended to compare cabin to shower-tray. If in this option shower-tray will be too small one should resign from its installation under wall tiles.

GB

ACHTUNG! Die Montage der Duschwanne unter Fliesen (beim Einschub in die Wand) verkleinert seine Größe, deshalb ist es zu empfehlen, vor der Wahl der Montageweise die Kabine an den Becken anzupassen. Falls bei solcher Anordnung die Duschwanne zu klein sein scheint, ist es auf ihre Montage unter Fliesen zu verzichten.

DE

Внимание! Монтаж поддона под плитку (всовывание в стену) уменьшает его размер, поэтому перед тем как выбрать способ установки, рекомендуется примерить душевую кабину к поддону. Если в этом варианте поддон будет слишком мал, следует отказаться от его установки под плитку.

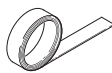
RU



PL Wylewka samopoziomująca
GB Self-levelling screed
DE Selbstnivellierender Estrich
RU Самовыравнивающаяся стяжка



PL Pianka montażowa
GB PUR foam
DE PUR-Schaum
RU пенополиуретан



PL Taśma akustyczna
GB Acoustic insulating tape
DE Schalldämmendes Band
RU Акустическая лента



PL Silikon sanitarny
GB Sanitary silikon
DE Sanitäres Silikon
RU Санитарный силикон



PL Folia ochronna
GB Protective foil
DE Schutzfolie
RU Защитная пленка

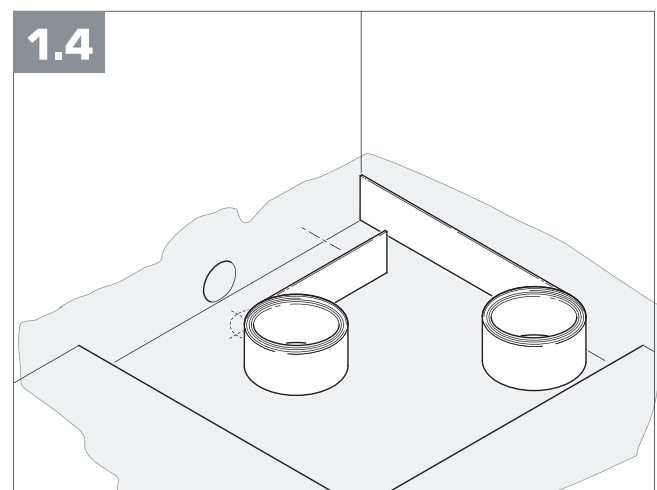
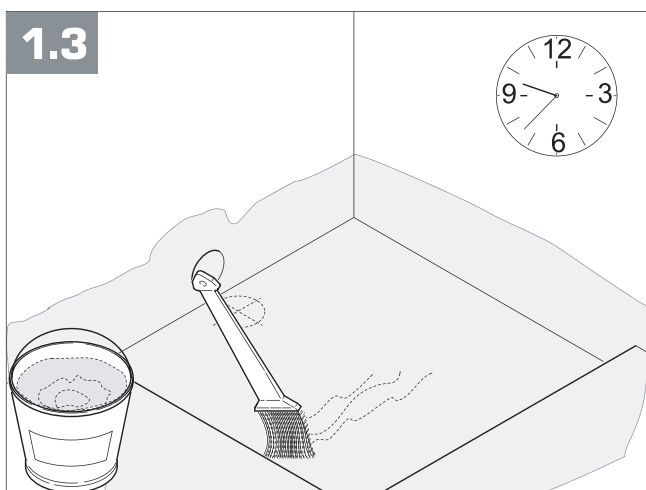
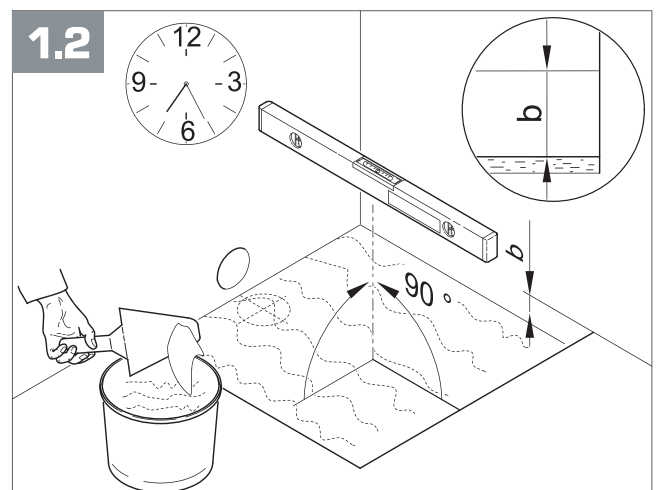
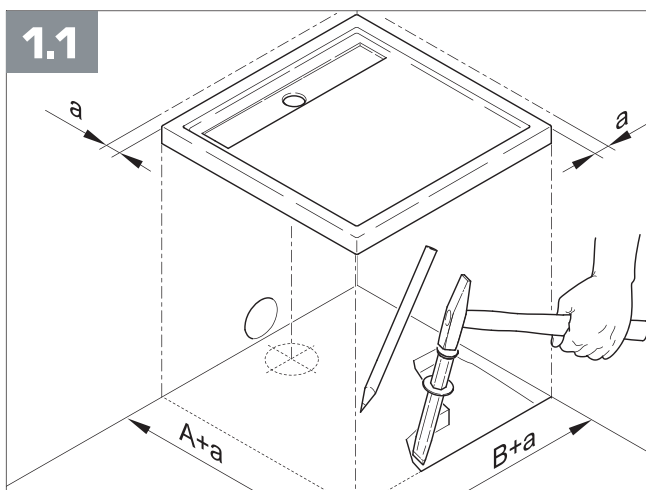
Przedstawiona instrukcja montażu dotyczy wszystkich kształtów i rozmiarów brodzików.

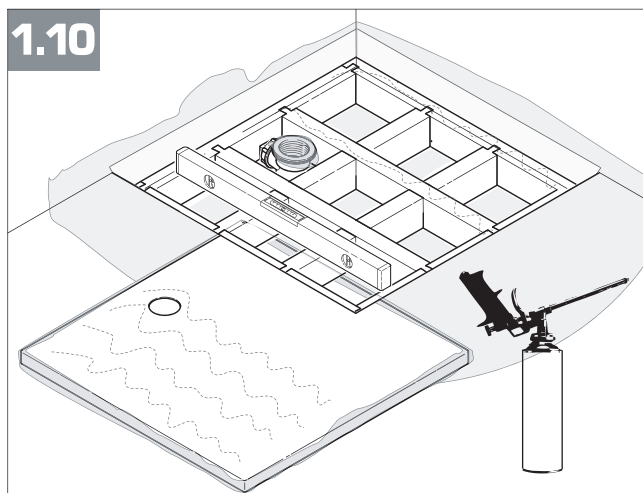
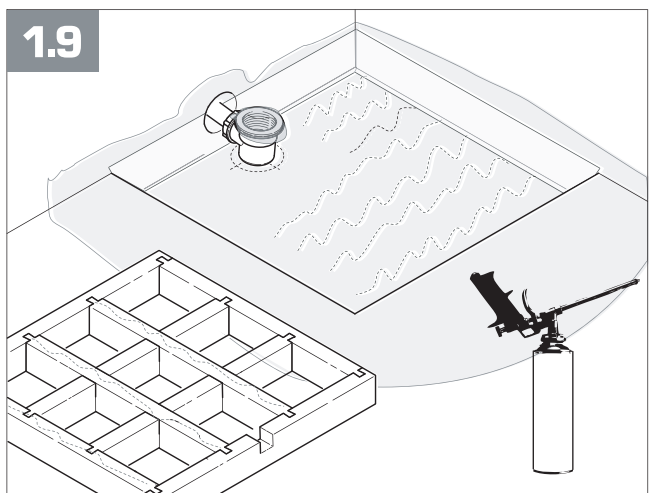
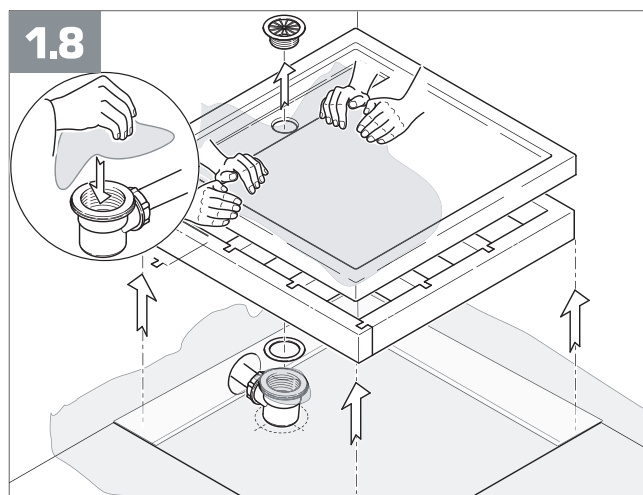
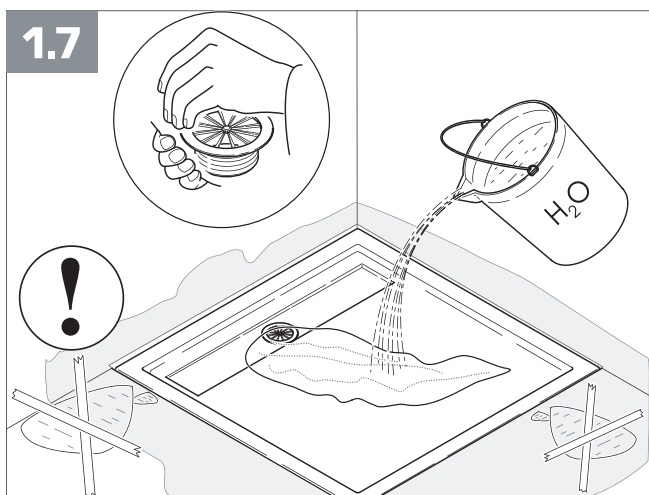
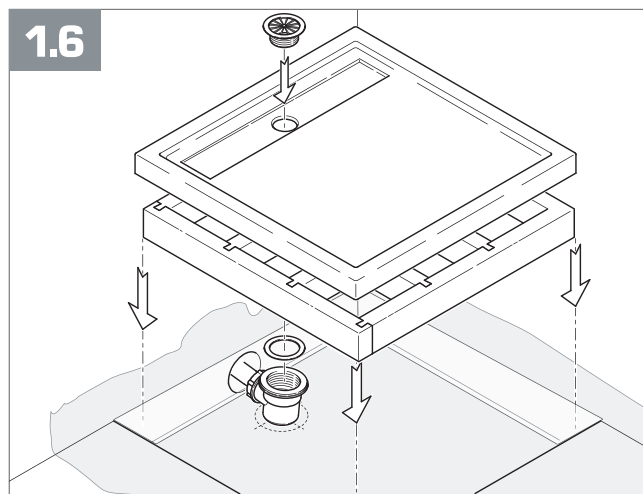
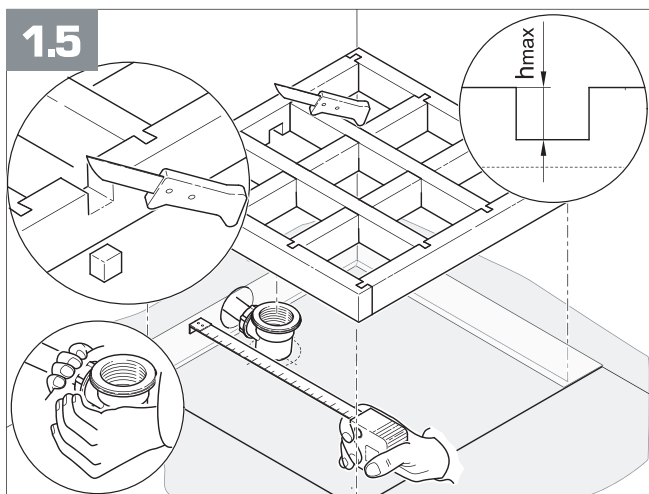
Presented assembly instruction concerns all shapes and dimensions of shower-trays.

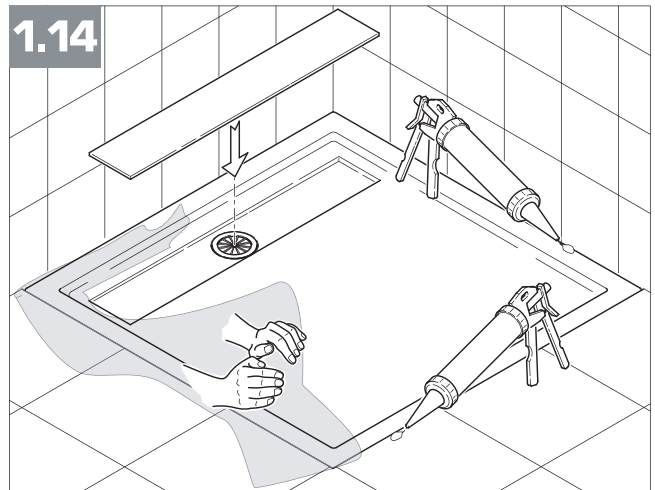
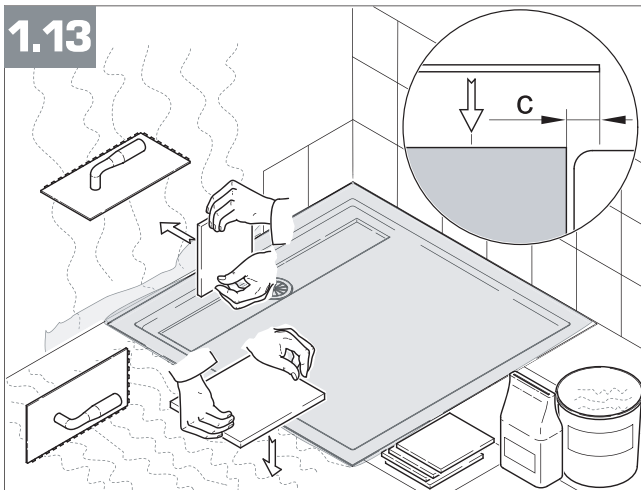
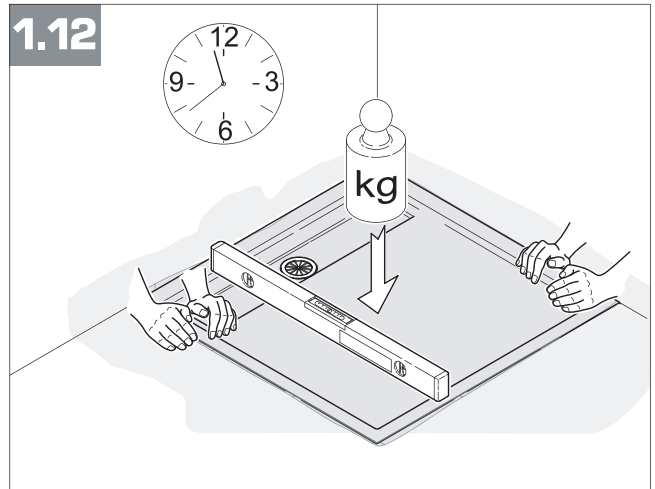
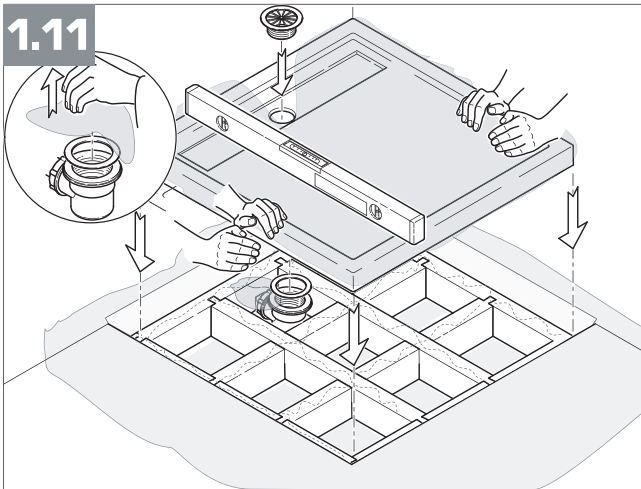
Die dargestellte Montageanleitung betrifft alle Formen und Größen von Duschwannen.

Представленная инструкция по установке относится ко всем формам и размерам поддонов.

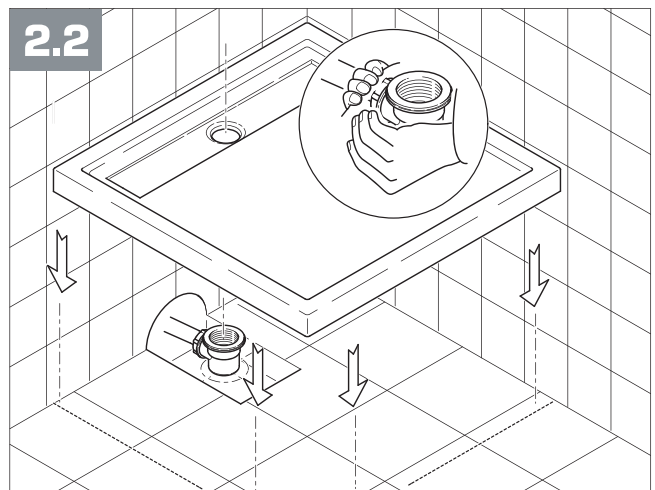
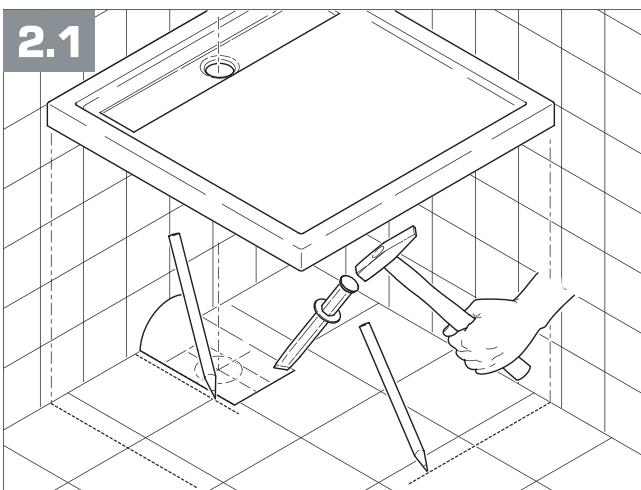
VER. 1

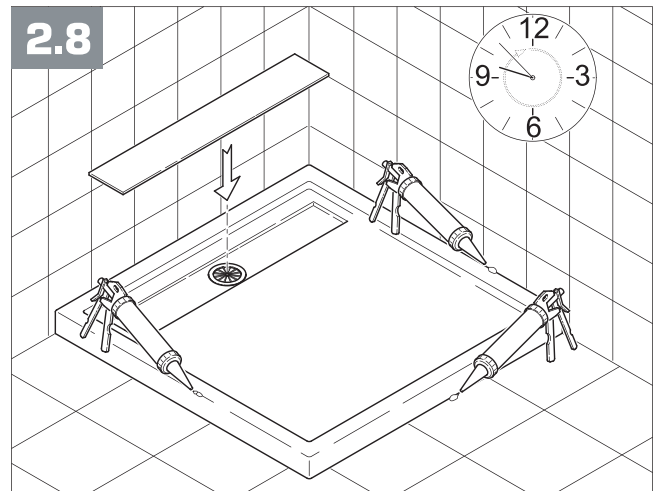
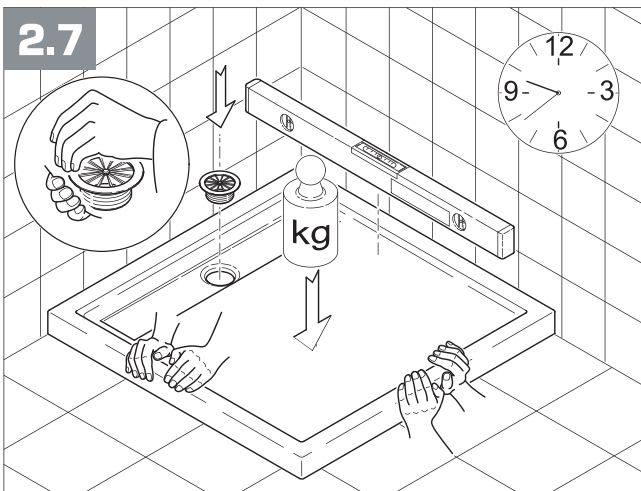
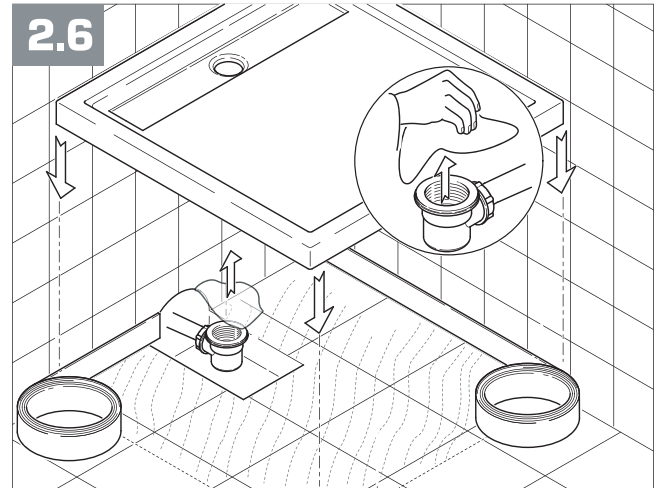
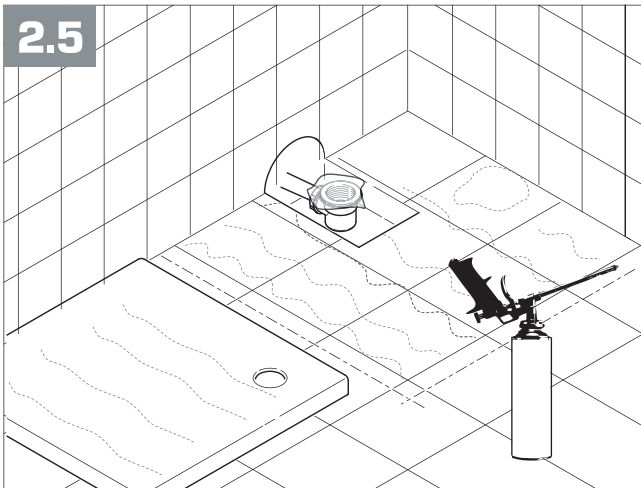
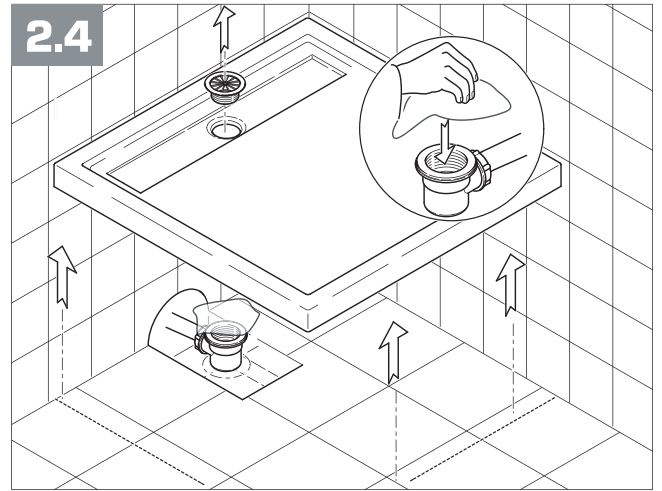
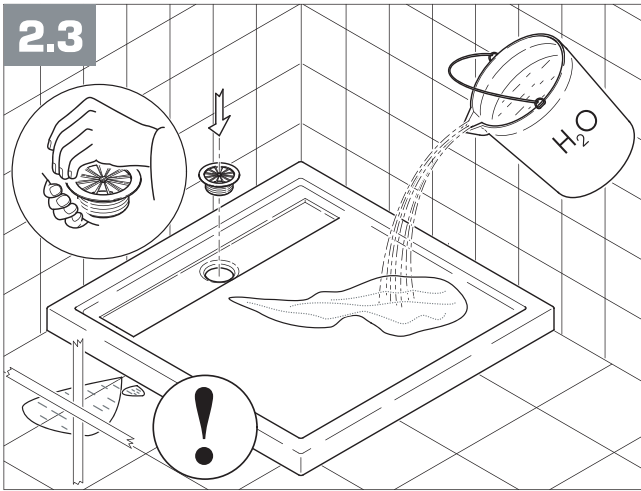




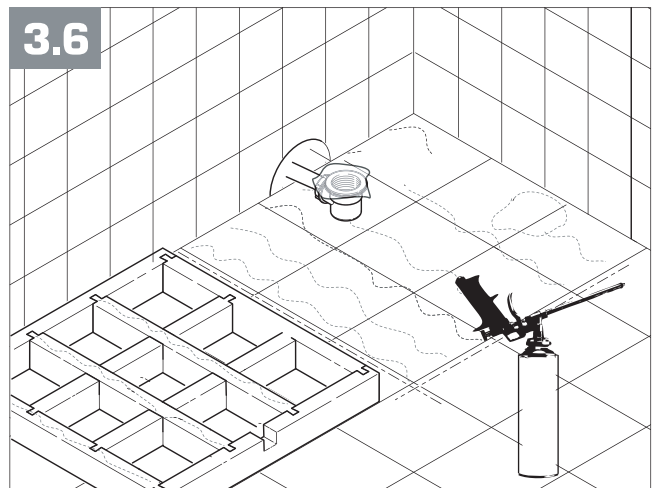
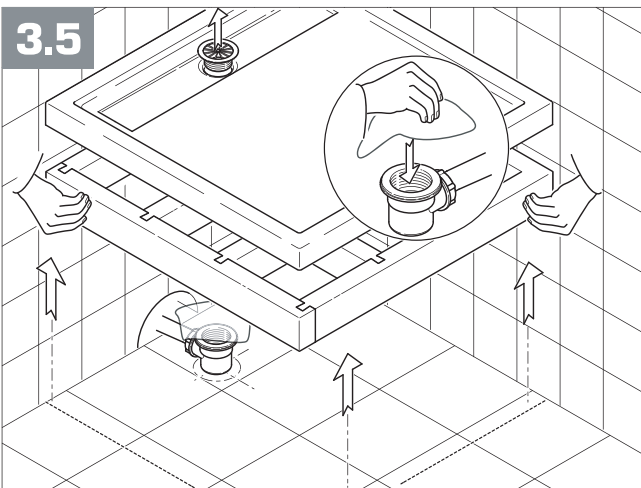
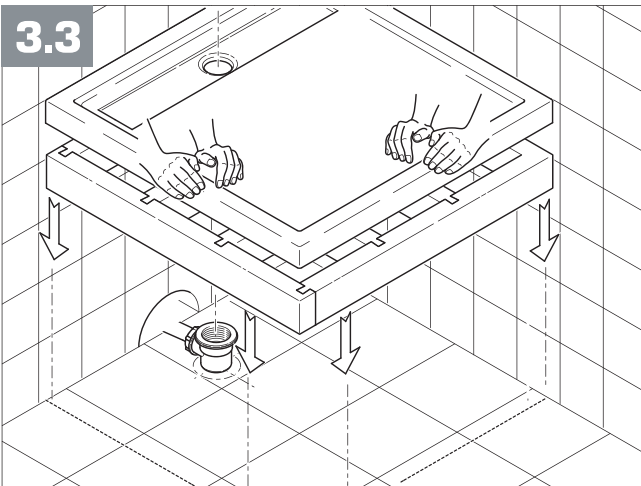
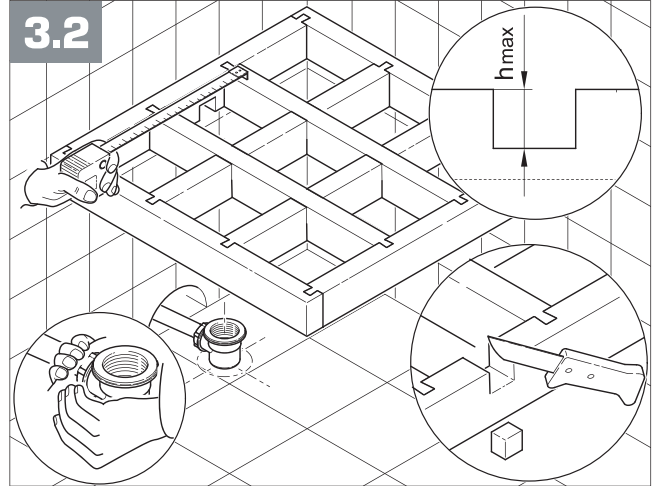
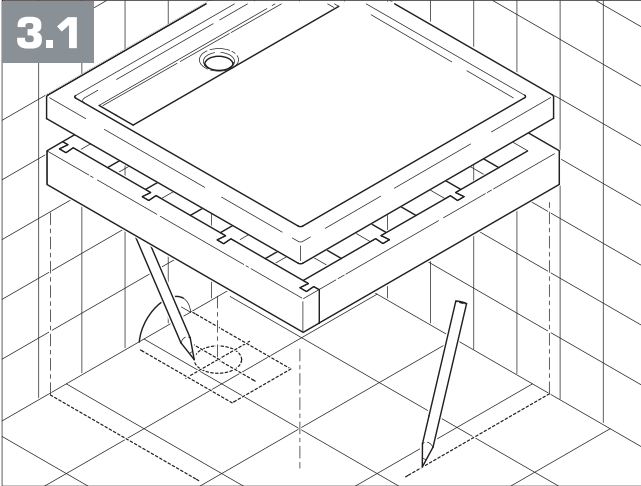


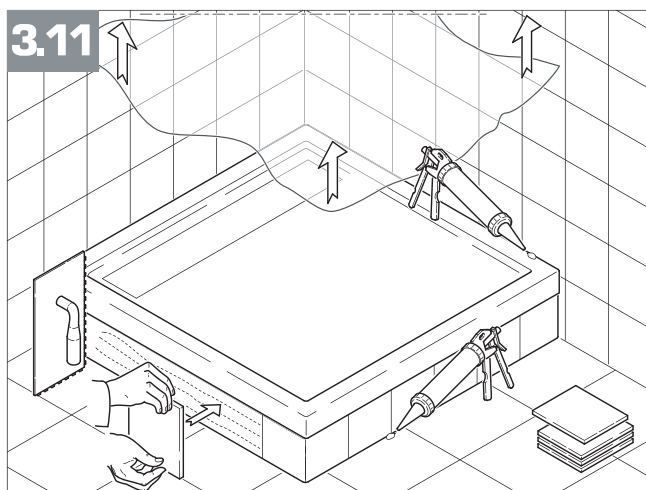
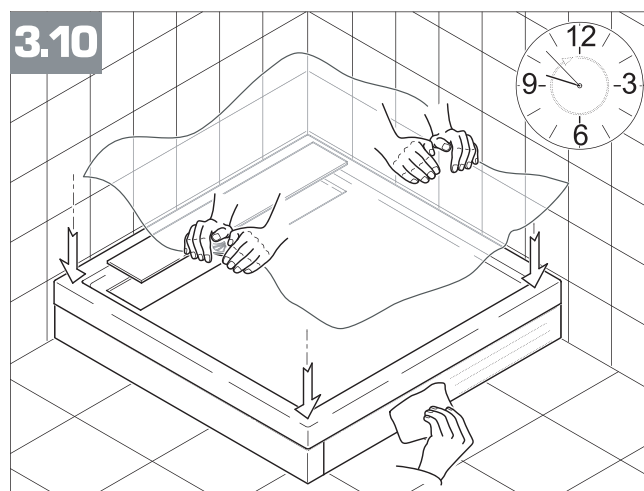
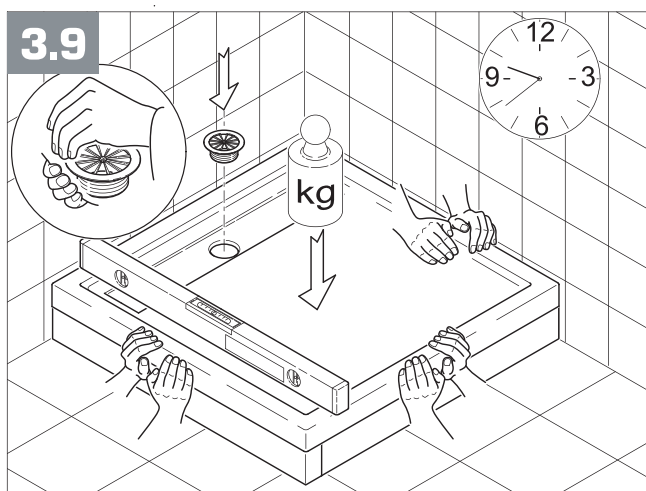
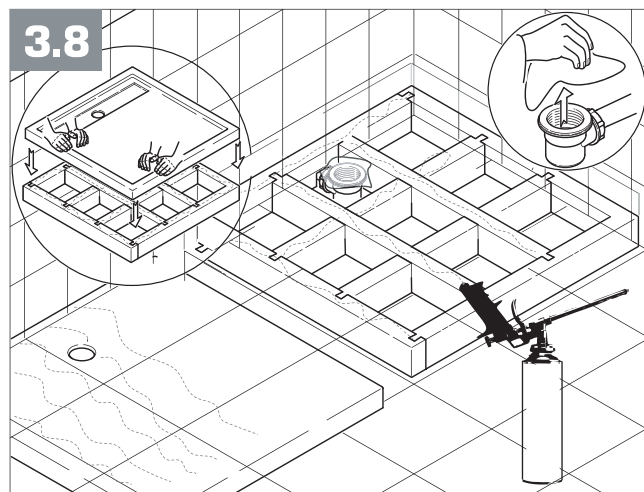
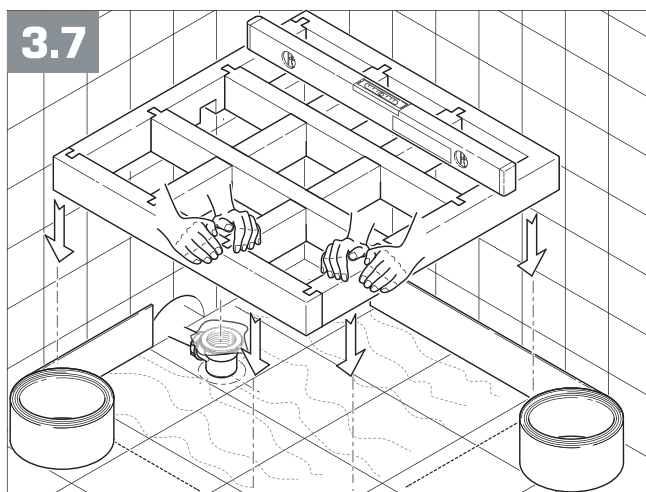
VER. 2





VER. 3





PL Życzymy pomyślnego montażu oraz satysfakcji z użytkowania!

GB We wish favourable assembly and satisfaction from the use!

DE Wir wünschen Ihnen eine erfolgreiche Montage und Zufriedenheit beim Gebrauch!

RU Желаем вам успешной установки и удовлетворения от использования!

Karta gwarancyjna

Przedmiot gwarancji:

Wypełnia producent:

Numer Katalogowy: _____

Nr. Partii : _____

Wypełnia sprzedawca:

Data sprzedaży: _____

Pieczęć: _____

Warunki udzielania gwarancji

- 1.Producent udziela gwarancji na okres 2 lat od daty sprzedaży
- 2.Gwarancja obowiązuje na terenie Rzeczypospolitej Polskiej
- 3.W celu skorzystania z gwarancji osoba do niej uprawniona powinna zgłosić reklamację korzystając z formularza reklamacyjnego dostępnego na stronie www.deante.pl/reklamacje dołączając wypełnioną kartę gwarancyjną i dokument zakupu (skan/zdjęcie) lub złożyć reklamację w punkcie nabycia produktu.
- 4.Zgłoszenie reklamacyjne zostanie rozpatrzone w terminie 14 dni od daty przyjęcia zgłoszenia.
Uprawnionemu z gwarancji przysługuje prawo wymiany na wolny od wad lub zwrot gotówki w przypadku:
 - stwierdzenia wady fabrycznej niemożliwej do usunięcia,
 - nie usunięcia usterki, pomimo trzech napraw w okresie gwarancji.
 Wybór drogi załatwienia reklamacji należy do Gwaranta.
- 5.W przypadku wymiany produktu na nowy - Gwarant nie ponosi kosztów związanych z demontażem, uszkodzeniami elementów utrudniających dostęp do produktu, jak również ponownego montażu wyrobu.
- 6.W przypadku wymiany produktu na nowy okres gwarancji rozpoczyna się od dnia wydania nowego produktu. Ewentualna naprawa dokonana w trakcie okresu gwarancyjnego nie wydłuża okresu gwarancji.
- 7.Naprawa gwarancyjna nie obejmuje :
 - zniszczenie / uszkodzenie podczas transportu, wszelkie uszkodzenia mechaniczne,
 - niestosowanie się do instrukcji montażu,
 - zgubienie karty gwarancyjnej,
 - zmiana Danych w karcie gwarancyjnej,
 - przeróbki i zmiany konstrukcyjne dokonane przez użytkownika lub osoby trzecie,
 - użytkowanie produktów w warunkach i w celu , w jakich tego rodzaju towar zwykle nie jest używany,
 - w przypadku gdy wyrób został sprzedany z ekspozycji.
- 8.Klient zobowiązany jest do sprawdzenia stanu powierzchni zewnętrznej i kompletności produktu, gdyż po zamontowaniu gwarancją objęte będą tylko wady produkcyjne i materiałowe.
- 9.Niniejsza gwarancja nie wyłącza, nie ogranicza, ani nie zawiesza uprawnień Kupującego wynikających z niezgodności towaru z umową.

Dział Reklamacji i Serwisu
95-100 Zgierz , ul. Twarda 11/12
tel.(42) 714 30 00, fax (42) 714 30 09
infolinia 0 800 242 515 , Serwis@deante.pl
www.deante.pl/reklamacje