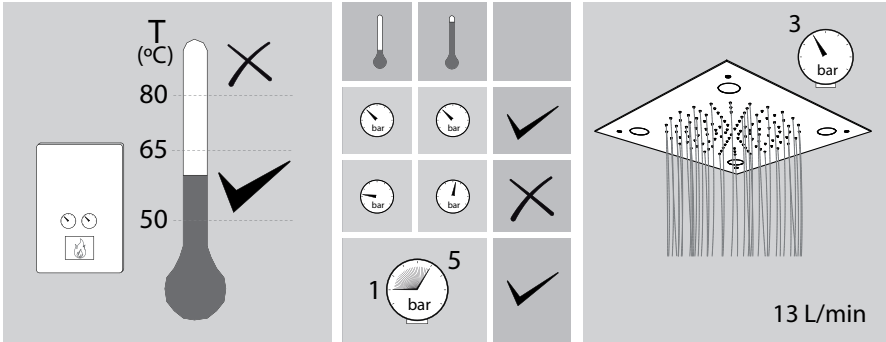




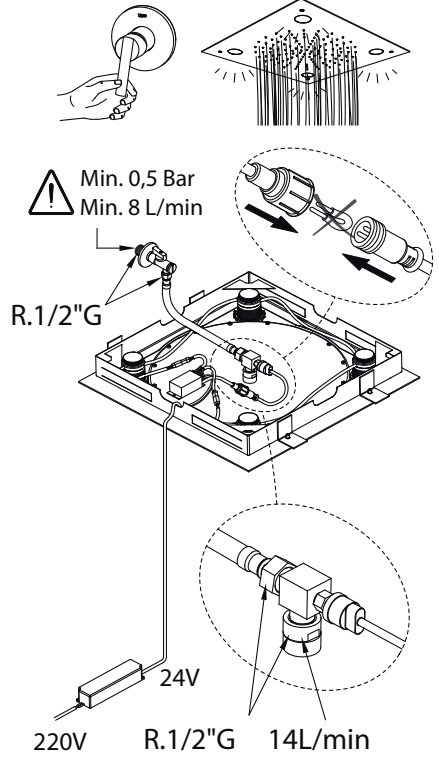
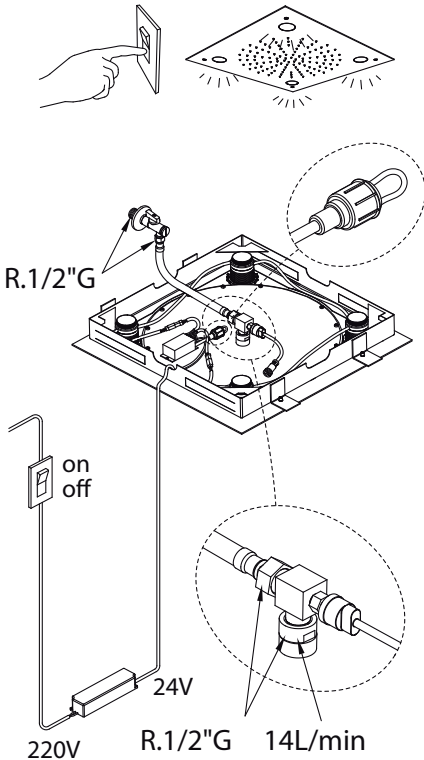
El incumplimiento de estas instrucciones exime de toda responsabilidad a TRES Grifería.
 TRES Grifería décline toute responsabilité en cas d'insobserance de ces instructions.
 Bei Nichtbefolgung der Bedienungsanleitung übernimmt TRES Grifería keinerlei Haftung.
 Het niet opvolgen van deze instructies ontslaat TRES Grifería van alle aansprakelijkheid.
 L'inadempimento di queste istruzioni esonera TRES Grifería da ogni responsabilità.
 Nedodržení pokynů v návodu zbavuje společnost TRES Grifería veškeré zodpovědnosti.
 Any failure to follow these instructions releases TRES Grifería from any liability.
 Niezastosowanie się do instrukcji zwalnia z wszelkiej odpowiedzialności TRES Grifería.

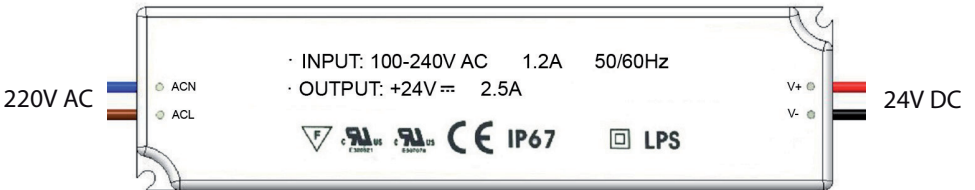
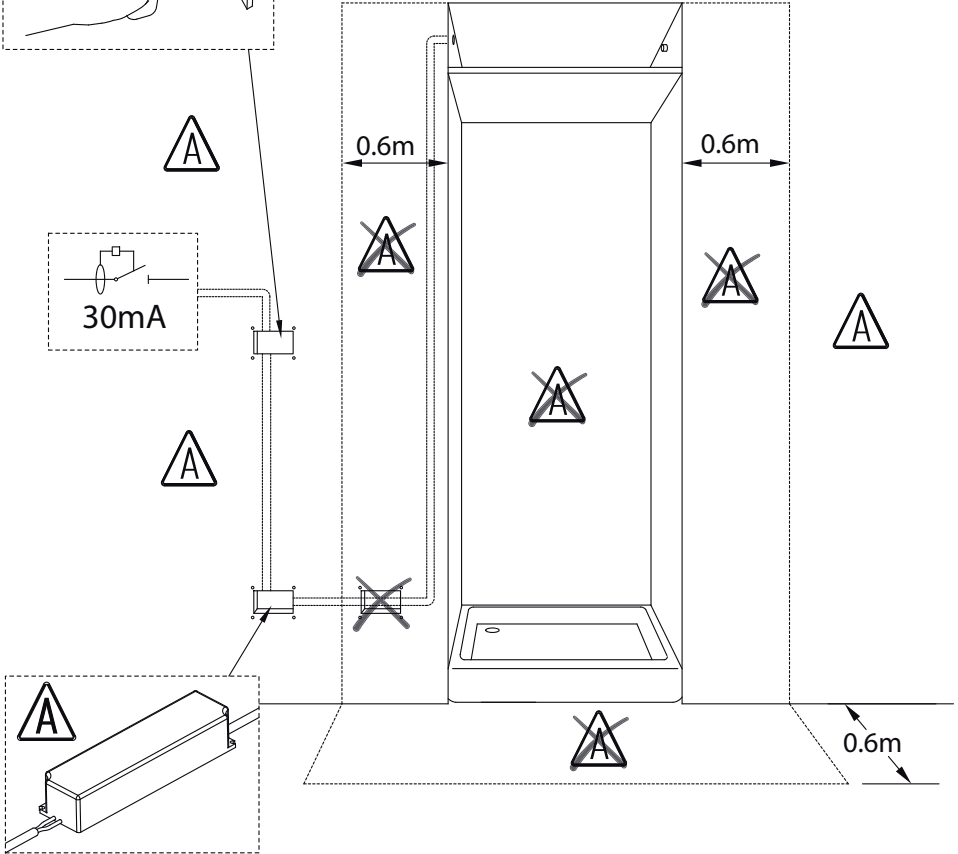
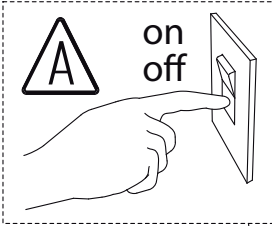
DUCHA CROMOTERAPIA 9 colores con ciclos de 2 minutos CHROMOTHERAPY SHOWER 9 colors in 2-minute cycles

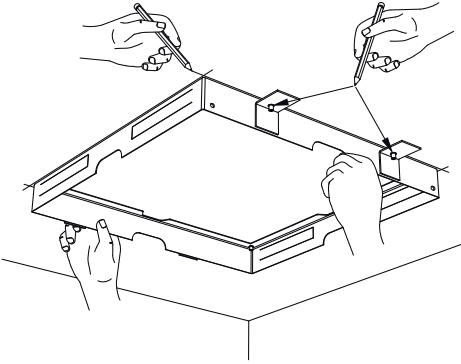
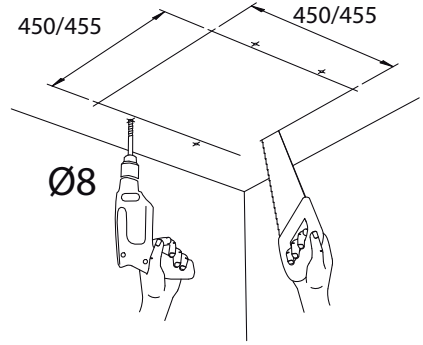
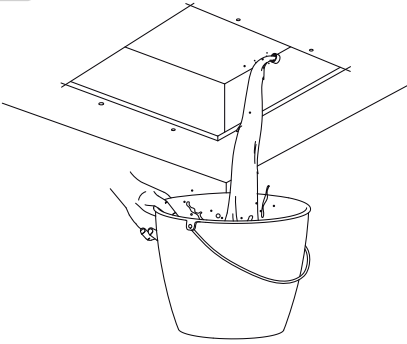
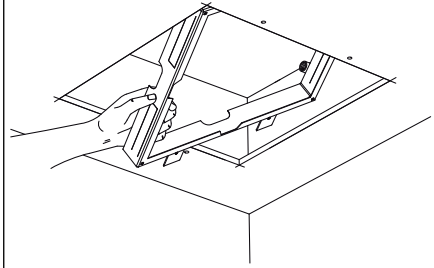
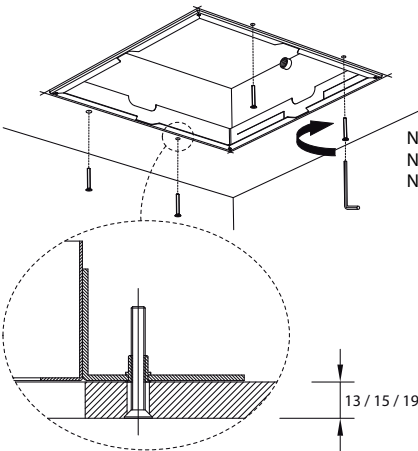


MANUAL A

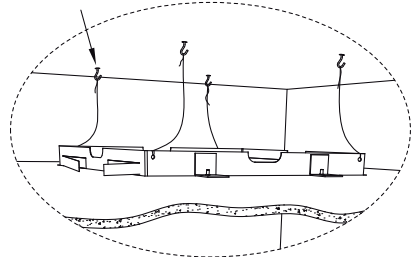
B AUTOMATIC



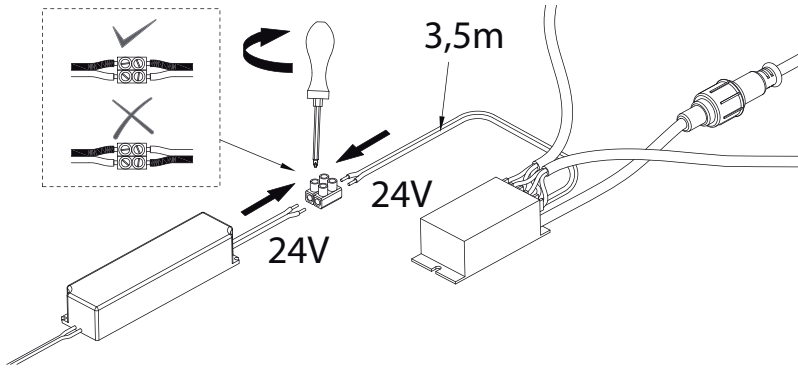


1**2****3****4****5**

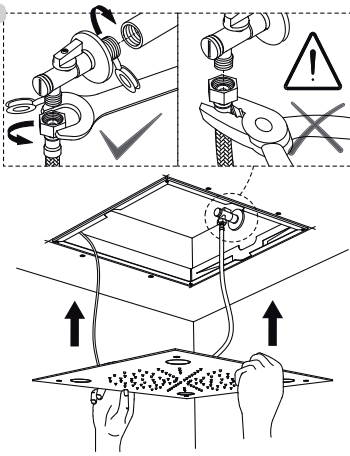
No incluido • Non fournis • Nicht zum Lieferumfang
 Niet meegeleverd • Non fornite in dotazione • Nejsou součástí dodávky
 Not included • Nie załączone • Não incluídas • в комплект НЕ входят



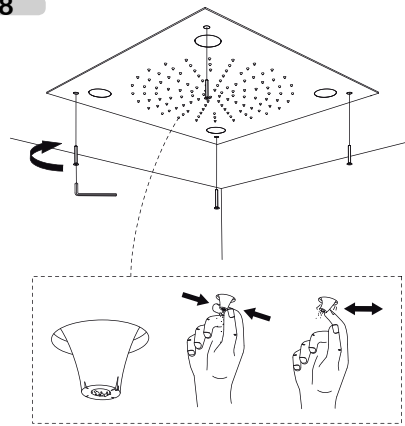
6



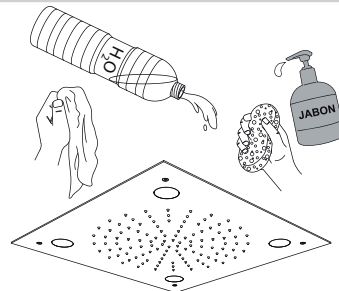
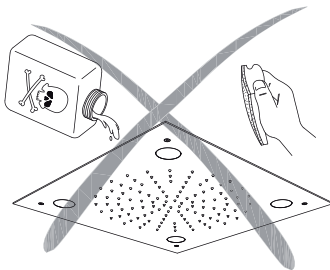
7



8



INSTRUCCIONES DE MANTENIMIENTO · INSTRUCTIONS POUR L'ENTRETIEN
 WARTUNGSANLEITUNG · ONDERHOUDSAANWIJZINGE · ISTRUZIONI PER LA MANUTENZIONE
 POKYNY K ÚDRŽBĚ · MAINTENANCE INSTRUCTIONS · INSTRUKCJA KONSERWACJI
 INSTRUÇÕES DE MANUTENÇÃO · ИНСТРУКЦИИ ПО УХОДУ



TRES

TRES COMERCIAL, SA | C/ Penedés, 16-26 • Zona Industrial, Sector A • 08759 Vallirana
 Tel. (34) 93 683 40 04 • Fax. (34) 93 683 50 61 • comercialtres@tresgriferia.com • www.tresgriferia.com