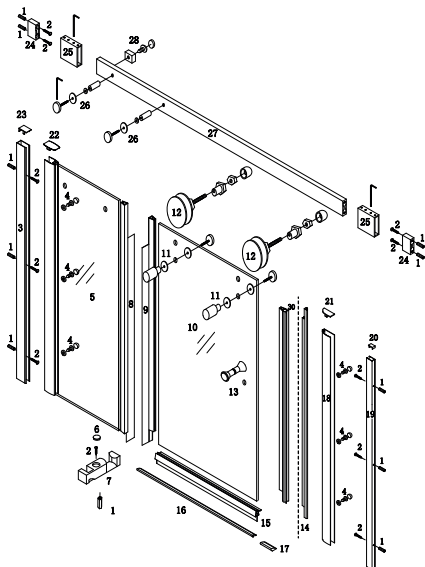




INSTRUKCJA MONTAŻU DRZWI PRYSZNICOWYCH DIORA

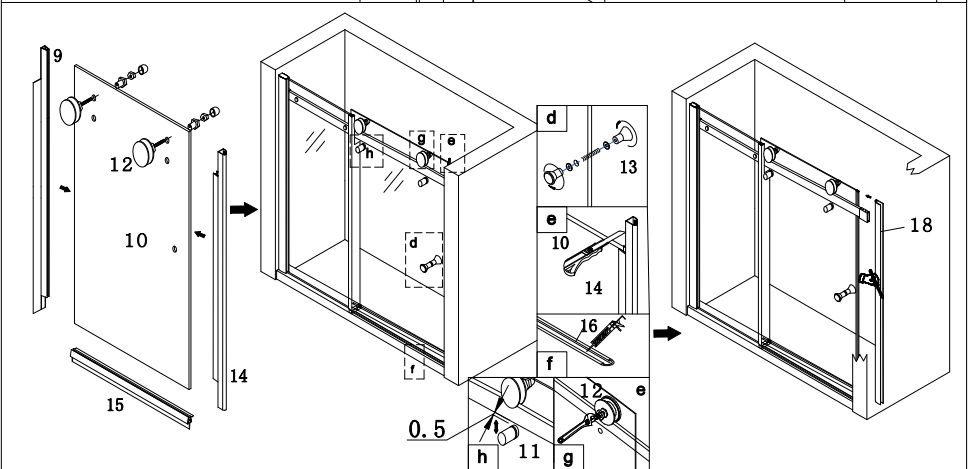
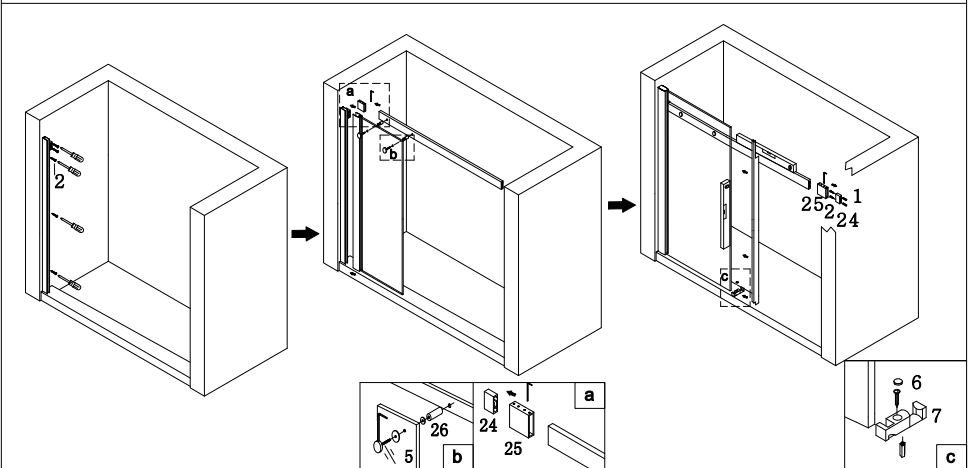
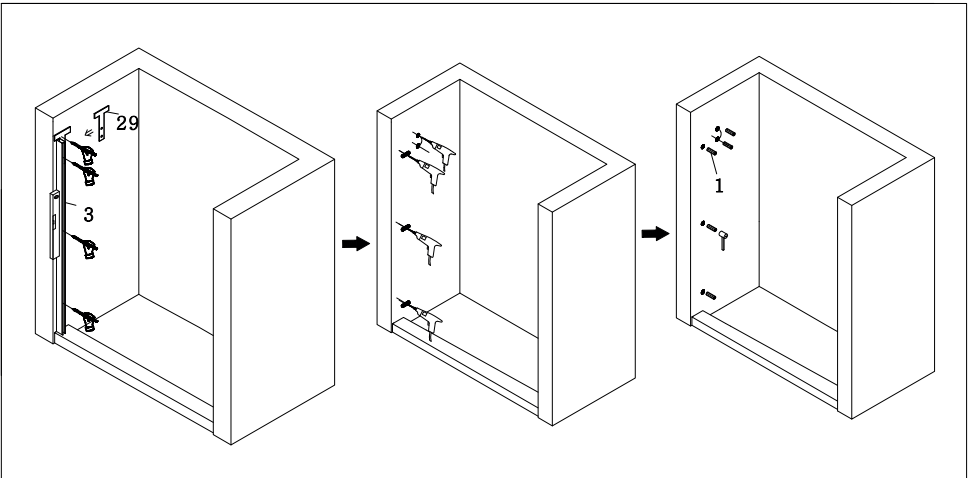
Przed przystąpieniem do montażu przeczytaj uważnie instrukcję oraz sprawdź zestaw pod kątem kompletności i ewentualnych uszkodzeń. W razie problemów prosimy skontaktować się ze sprzedawcą.

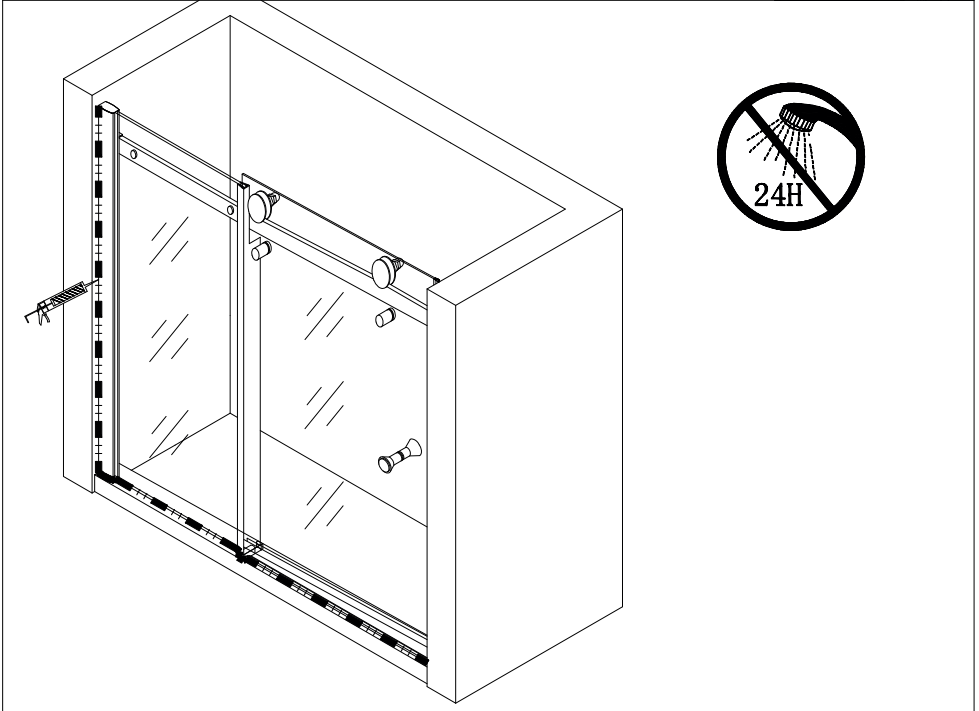
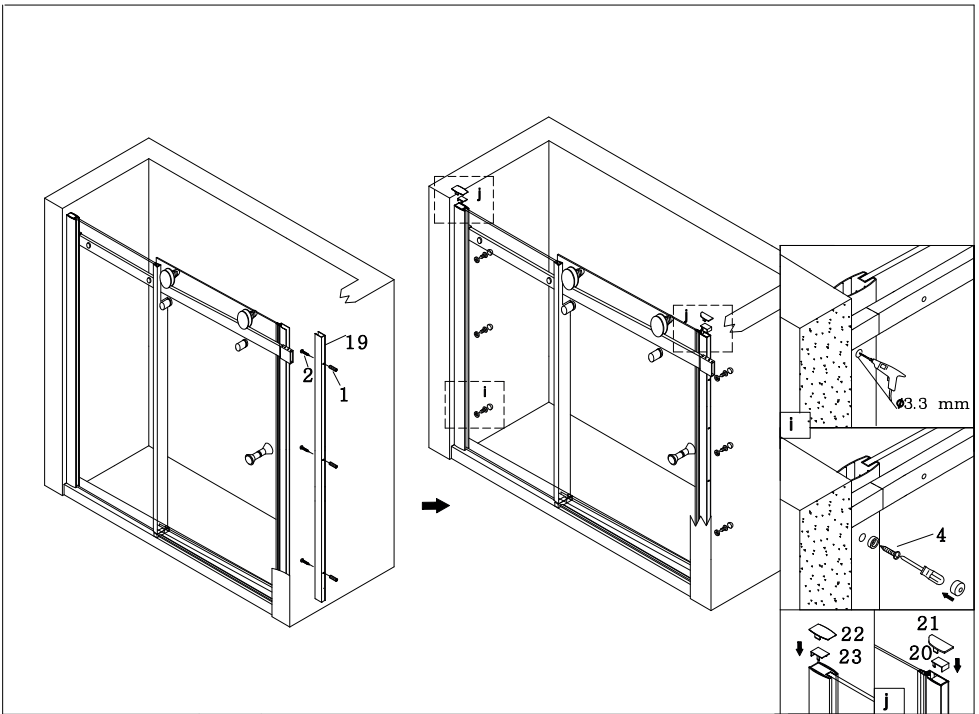
LISTA CZĘŚCI



1 11	2 ST4*30 11	3 1	4 ST4*12 6PCS
5 1	6 1	7 L R 2	8 L R 2
9 L R 2	10 1	11 2	12 2
13 1	14 opcja 1	15 1	16 1
17 L R 2	18 opcja 1	19 opcja 1	20 opcja 1
21 opcja L R 2	22 1	23 1	24 2
25 2	26 2	27 1	28 1
29 1	30 1		

UWAGA: Element 30 oraz zespół elementów 14,18,19,20,21 są stosowane zamiennie.





Prosimy o czyszczenie aluminiowych powierzchni kabiny oraz szyb miękką szmatką używając łagodnych środków czyszczących.

W celu zapewnienia prawidłowego działania rolek należy je raz w miesiącu zabezpieczyć wazeliną sanitarną. Stosowanie środków nie zalecanych przez producenta i niewłaściwa konserwacja rolek może narazić Państwa na utratę gwarancji.

ŻYCZYMY PRZYJEMNEGO UŻYTKOWANIA NASZEGO PRODUKTU.

