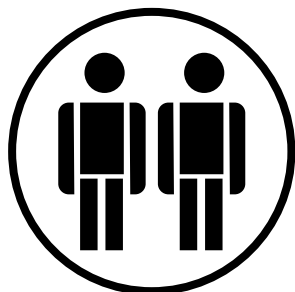
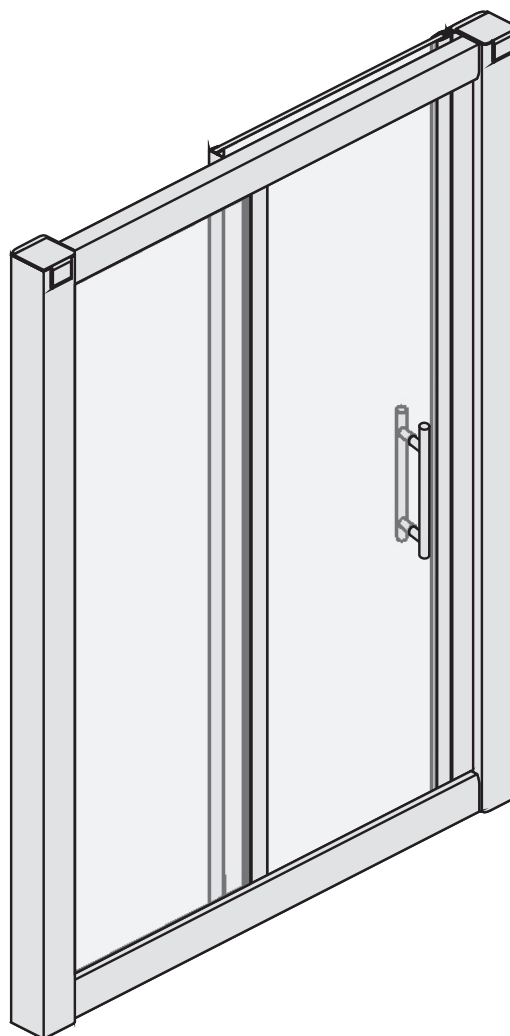
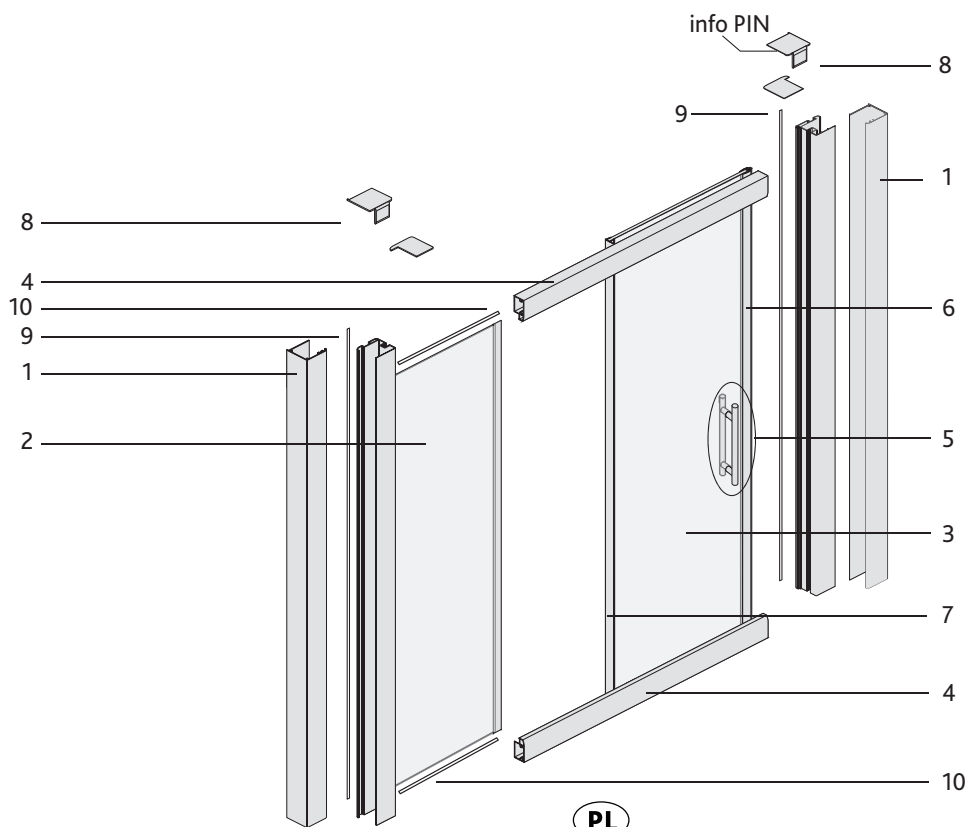


- PL** Drzwi przesuwane z panelem bocznym w opcji lub bez
- BG** Плъзгаща се врата с или без страничен панел
- CZ** Posuvné dveře bez/s pevnou boční stěnou
- EN** Sliding door with or without side panel
- HU** Tolóajtó oldalpanellel vagy anélkül
- RO** Ușă glisantă cu sau fără panou lateral
- RU** Раздвижные двери с возможностью установки боковой панели
- SK** Posuvné dvere s alebo bez pevnej bočnej steny
- UA** Розсувні двері з боковою панеллю або без неї



- PL** Montaż drzwi najlepiej wykonać w dwie osoby
- BG** Препоръчва се монтажът на кабината да се извърши от двама души
- CZ** Doporučujeme, aby montáž dveří prováděly dvě osoby
- EN** Installation should be carried out by two persons
- HU** A zuhanykabin összeszereléséhez két személy szükséges
- RO** Instalarea cabinei trebuie efectuată de două persoane
- RU** Рекомендуем производить монтаж дверей двоим инсталляторам
- SK** Odporúčame, aby montáž dverí vykonávali vykonávali dve osoby
- UA** Монтаж дверей найкраще виконувати вдвох



**PL** Pokazane na rysunku drzwi są lewostronne. W przypadku gdy są potrzebne drzwi prawostronne, należy zamienić rolki górne z dolnymi. Wszystkie inne elementy pozostają takie same i nie wymagają zamian.

**BG** Показаната кабина се отваря отляво наляво. Ако е необходимо да се отваря отляво надясно, ролковите механизми ще трябва да се сменят от горния и долния край. Всички други елементи си остават така, без промяна.

**CZ** Zobrazené dveře jsou s otevíráním na pravé straně. Pokud požadujete levostranné, je nutné přehodit horní kolečka za dolní. Všechny ostatní součásti zůstávají stejné a nevyžadují žádné úpravy.

**EN** The enclosure shown is Right Hand Opening. If left Hand Opening is required, the rollers will need to be switched from top to bottom. All other elements stay the same and require no alteration.

**HU** Az ábrán bemutatott zuhanyfal Jobbos nyitási irányú. Amennyiben szűkséges, hogy a zuhanyfal Balos nyitású legyen, át kell helyezni a felső görgőket alulra. Minden más elem ugyanaz marad és nem követel változtatást.

**RO** Paravanul prezentat aici se deschide cu mâna dreaptă. Dacă este necesar ca paravanul să se deschidă cu mâna stângă, atunci rolele de sus trebuie mutate jos. Toate celelalte elemente rămân aceleași și nu solicită modificări.

**RU** Показанная здесь дверь открывается правой рукой. При необходимости приспособить для открывания под левую руку, переложите ролики сверху вниз. Все остальные детали изменений не требуют.

**SK** Zobrazené dvěře sú s otváraním na pravej strane. Ak potrebujete otváranie na ľavej strane, tak musíte medzi sebou vymeniť hornú a dolnú kolieska. Všetky ostatné prvky zostanú rovnaké a nevyžadujú žiadnu úpravu.

**UA** Показана кабіна – правостороння. Якщо є потреба у лівосторонній необхідно змінити роликіві блоки зверху на низ. Всі інші елементи залишаються ті самі і не вимагають змін.

**CZ**

| Seznam dílů u posuvných dveří |                                 |    | Obsah montážní sady u posuvných dveří          |    |  |
|-------------------------------|---------------------------------|----|--|----|--|
| Číslo dílu                    | Popis                           | ks | Popis  | ks |  |
| 1                             | Stěnový profil                  | 2  | Imbusový klíč                                  | 2  |  |
| 2                             | Pevný prosklený prvek a těsnění | 2  | Samofečný šroub s kónickou hlavou, délka 10 mm | 12 |  |
| 3                             | Dveře                           | 2  | Samofečný šroub s kónickou hlavou, délka 30mm  | 16 |  |
| 4                             | Horní a spodní profil           | 2  | Plastové hmoždinky                             | 8  |  |
| 5                             | Madlo                           | 2  | Vrták, průměr 3,2 mm                           | 1  |  |
| 6                             | Magnetické těsnění dveří        | 2  |  |    |  |
| 7                             | Těsnění zadní hrany dveří       | 2  |  |    |  |
| 8                             | Dvoudílné krytky                | 2  |  |    |  |
| 9                             | Krycí pásek šroubů              | 2  |  |    |  |
| 10                            | Těsnění                         |    |  |    |  |

| Seznam dílů u pevné boční stěny |                                   |    | Obsah montážní sady u pevné boční stěny        |    |  |
|---------------------------------|-----------------------------------|----|--|----|--|
| Číslo dílu                      | Popis                             | ks | Popis  | ks |  |
| 1                               | Pevná boční stěna a rohový profil | 1  | Samofečný šroub s kónickou hlavou, délka 10 mm | 4  |  |
| 2                               | Držák na ručníky                  | 1  |  |    |  |
| 3                               | Dvoudílné krytky (levá/pravá)     | 2  |  |    |  |
| 4                               | Krycí pásek šroubů                | 1  |  |    |  |

položky pevné boční stěny nejsou vyobrazeny

**PL**

| Wykaz części drzwi przesuwanych |                                 |       | Mocowania drzwi przesuwanych |       |  |
|---------------------------------|---------------------------------|-------|------------------------------|-------|--|
| Nr                              | Opis                            | Ilość | Opis                         | Ilość |  |
| 1                               | Profil przyścienny              | 2     | Klucz imbusowy               | 2     |  |
| 2                               | Ścianka stała z uszczelką       | 2     | Wkręt 10mm                   | 12    |  |
| 3                               | Drzwi                           | 2     | Wkręt 30mm                   | 16    |  |
| 4                               | Szyna górna lub dolna           | 2     | Kołki rozporowe              | 8     |  |
| 5                               | Uchwyt                          | 2     | Wiertło średn.3,2 mm         | 1     |  |
| 6                               | Uszczelka magnetyczna drzwi     | 2     |                              |       |  |
| 7                               | Uszczelka tylnej krawędzi drzwi | 2     |                              |       |  |
| 8                               | Zaślepki 2-elementowe           | 2     |                              |       |  |
| 9                               | Pasek maskujący śruby           | 2     |                              |       |  |
| 10                              | Uszczelka                       |       |                              |       |  |

| Wykaz części ścianki bocznej |                                 |       | Mocowania ścianki bocznej |       |  |
|------------------------------|---------------------------------|-------|---------------------------|-------|--|
| Nr                           | Opis                            | Ilość | Opis                      | Ilość |  |
| 1                            | Panel oszklony i słupek narożny | 1     | Wkręt 10 mm               | 4     |  |
| 2                            | Poręcz na ręcznik               | 1     |                           |       |  |
| 3                            | Zaślepki 2-elementowe (LH/RH)   | 2     |                           |       |  |
| 4                            | Pasek przykrywający śruby       | 1     |                           |       |  |

elementów ścianki bocznej nie widać na rysunku

**BG**

| Списък с части за плъзгаща се врата |                                       |      | Комплект от допълнителни части и инструменти за плъзгаща се врата |      |  |
|-------------------------------------|---------------------------------------|------|---|------|--|
| Част                                | Описание                              | к-во | Описание  | к-во |  |
| 1                                   | Профил за стена                       | 2    | Ключ – шестограм  | 2    |  |
| 2                                   | Неподвижен остъклен панел и дефлектор | 2    | Винтове-саморез с цилиндрична глава пресечен конус дълж.10 mm     | 12   |  |
| 3                                   | Врата                                 | 2    | Винтове-саморез с цилиндрична глава пресечен конус дълж.30 mm     | 16   |  |
| 4                                   | Горна или долна релса                 | 2    | Пластмасови дюбели за стена                                       | 8    |  |
| 5                                   | Дръжка                                | 2    | Бургии с диаметър 3.2 mm  | 1    |  |
| 6                                   | Магнитно уплътнение за врата          | 2    |   |      |  |
| 7                                   | Дефлектор за вътрешния ръб на вратата | 2    |   |      |  |
| 8                                   | Покриващи капачки от две части        | 2    |   |      |  |
| 9                                   | Лайсна за скриване на винтовете       | 2    |   |      |  |
| 10                                  | Уплътнение                            |      |   |      |  |

| Списък с части за страничен панел |  |      | Комплект от допълнителни части и инструменти за страничния панел |      |  |
|-----------------------------------|--|------|--|------|--|
| Част                              | Описание                               | к-во | Описание   | к-во |  |
| 1                                 | Остъклен панел & ъглова стойка         | 1    | Винтове-саморез с цилиндрична глава пресечен конус дълж.10 mm    | 4    |  |
| 2                                 | Релса за кърпи                         | 1    |  |      |  |
| 3                                 | Покриващи капачки от две части (LH/RH) | 2    |  |      |  |
| 4                                 | Лайсна за скриване на винтовете        | 1    |  |      |  |

частите на страничния панел не са илюстрирани

EN

| Sliding Door Components list |                                  |     | Fixings Pack                       |     |  |
|------------------------------|----------------------------------|-----|------------------------------------|-----|--|
| No                           | Description                      | Qty | Description                        | Qty |  |
| 1                            | Wall Profile                     | 2   | Allen key                          | 2   |  |
| 2                            | Fixed Glazed panel and Deflector | 2   | Pan hd self tapping screw 10mm lng | 12  |  |
| 3                            | Door                             | 2   | Pan hd self tapping screw 30mm lng | 16  |  |
| 4                            | Top or Bottom Rail               | 2   | Plastic wall plugs                 | 8   |  |
| 5                            | Handle                           | 2   | Drill bit dia 3.2mm                | 1   |  |
| 6                            | Magnetic Door Seal               | 2   |                                    |     |  |
| 7                            | Back Edge Door Deflector         | 2   |                                    |     |  |
| 8                            | 2 piece cover caps               | 2   |                                    |     |  |
| 9                            | Screw cover strip                | 2   |                                    |     |  |
| 10                           | Seal                             |     |                                    |     |  |

| Side panel |                            |     | Fixings Pack                       |     |                               |
|------------|----------------------------|-----|------------------------------------|-----|-------------------------------|
| No         | Description                | Qty | Description                        | Qty |                               |
| 1          | Glazed Panel & Corner Post | 1   | Pan hd self tapping screw 10mm lng | 4   |                               |
| 2          | Towel Rail                 | 1   |                                    |     |                               |
| 3          | 2 piece cover caps (LH/RH) | 2   |                                    |     | side panel items not pictured |
| 4          | Screw cover strip          | 1   |                                    |     |                               |

HU

| Tolóajtó elemeinek kimutatása |                              |           | Tolóajtó rögzítőelemei           |           |  |
|-------------------------------|------------------------------|-----------|----------------------------------|-----------|--|
| Alkatrészszám:                | Megnevezés                   | Darabszám | Megnevezés                       | Darabszám |  |
| 1                             | Fali profil                  | 2         | Imbiszkulcs                      | 2         |  |
| 2                             | Fix üvegpánél és vízceppentő | 2         | 10 mm-es kúpfejű önmetsző csavar | 12        |  |
| 3                             | Ajtó                         | 2         | 30 mm-es kúpfejű önmetsző csavar | 16        |  |
| 4                             | Felső/alsó sín               | 2         | Műanyag tiplik                   | 8         |  |
| 5                             | Fogantyú                     | 2         | 3,2 mm-es fúrószár               | 1         |  |
| 6                             | Ajtótömítő mágnesszalag      | 2         |                                  |           |  |
| 7                             | A hátsó él tömítése          | 2         |                                  |           |  |
| 8                             | 2-elemű fedősapkák           | 2         |                                  |           |  |
| 9                             | Csavarthakaró lécs           | 2         |                                  |           |  |
| 10                            | Szigetelés                   |           |                                  |           |  |

| Oldalpanel elemkimutatása |                            |           | Oldalpanel rögzítőelemei         |           |  |
|---------------------------|----------------------------|-----------|----------------------------------|-----------|--|
| Alkatrészszám:            | Megnevezés                 | Darabszám | Megnevezés                       | Darabszám |  |
| 1                         | Üvegpánél és sarokoszlop   | 1         | 10 mm-es kúpfejű önmetsző csavar | 4         |  |
| 2                         | Törülközőtartó             | 1         |                                  |           |  |
| 3                         | 2-elemű fedősapkák (BK/JK) | 2         |                                  |           | Az oldalpanel elemei nem láthatók az ábrán |
| 4                         | Csavarthakaró lécs         | 1         |                                  |           |  |

RO

| Lista elementelor ușii glisante |                                    |        | Fixarea ușii glisante              |        |  |
|---------------------------------|------------------------------------|--------|------------------------------------|--------|--|
| Nr                              | Specificația                       | Bucăți | Specificația                       | Bucăți |  |
| 1                               | Profil de perete                   | 2      | Cheie hexagonală                   | 2      |  |
| 2                               | Panou de sticlă fix și streășina   | 2      | Șurub autofiletant Pan hd 10mm lng | 12     |  |
| 3                               | ușii                               | 2      | Șurub autofiletant Pan hd 30mm lng | 16     |  |
| 4                               | Șina de sus sau de jos             | 2      | Fișe de perete din plastic         | 8      |  |
| 5                               | Clanță                             | 2      | Burghiu diametru 3,2mm             | 1      |  |
| 6                               | Garnitură magnetică ușă            | 2      |                                    |        |  |
| 7                               | Streășină marginea posterioară ușă | 2      |                                    |        |  |
| 8                               | Dopuri cu 2 elemente               | 2      |                                    |        |  |
| 9                               | Bandă pentru acoperire șuruburi    | 2      |                                    |        |  |
| 10                              | Garnitură                          |        |                                    |        |  |

| Lista elementelor panoului lateral |                                  |        | Fixarea panoului lateral            |        |  |
|------------------------------------|----------------------------------|--------|-------------------------------------|--------|--|
| Nr                                 | Specificația                     | Bucăți | Specificația                        | Bucăți |  |
| 1                                  | Panou de sticlă și stâlp de colț | 1      | Șurub autofiletant Pan hd 10 mm lng | 4      |  |
| 2                                  | Portprosop                       | 1      |                                     |        |  |
| 3                                  | Docupri cu 2 elemente (LH/RH)    | 2      |                                     |        | elementele panoului lateran nu se văd în desen |
| 4                                  | Bandă pentru acoperire șuruburi  | 1      |                                     |        |  |

RU

| Перечень комплектующих раздвижных дверей |   |        | Крепления раздвижных дверей      |        |  |
|--|---|--------|----------------------------------|--------|--|
| №  | описание                                  | Кол-во | описание                         | Кол-во |  |
| 1  | Профиль настенный                         | 2      | Ключ шестигранный                | 2      |  |
| 2  | Стационарная застекленная панель и карниз | 2      | Винт самонарезной Pan hd 10мм дл | 12     |  |
| 3  | Створки                                   | 2      | Винт самонарезной Pan hd 30мм дл | 16     |  |
| 4  | Шина верхняя или нижняя                   | 2      | Дюбель                           | 8      |  |
| 5  | Ручка                                     | 2      | Сверло с сечением 3,2 мм         | 1      |  |
| 6  | Магнитная прокладка дверей                | 2      |                                  |        |  |
| 7  | Карниз задней кромки дверей               | 2      |                                  |        |  |
| 8  | Заглушки 2-элементные                     | 2      |                                  |        |  |
| 9  | Декоративная планка для винтов            | 2      |                                  |        |  |
| 10                                       | Уплотнитель                               |        |                                  |        |  |

| Перечень деталей боковой панели Кол-во |                                      |        | Крепления боковой панели         |        |   |
|--|--------------------------------------|--------|----------------------------------|--------|---|
| №                                      | описание                             | Кол-во | Описание                         | Кол-во |   |
| 1                                      | Застекленная панель и угловая штанга | 1      | Винт самонарезной Pan hd 10мм дл | 4      |   |
| 2                                      | Вешалка для полотенец                | 1      |                                  |        |   |
| 3                                      | Заглушки двухчастные (левая/правая)  | 2      |                                  |        | Детали бокового профиля на рисунке не видны |
| 4                                      | Декоративная планка на винты         | 1      |                                  |        |   |

SK

| Zoznam prvkov posuvných dverí |                                 |       | Obsah montážnej sady posuvných dverí       |       |  |
|-------------------------------|---------------------------------|-------|--|-------|--|
| Číslo dielu                   | Popis                           | Počet | Popis                                      | Počet |  |
| 1                             | Stenový profil                  | 2     | Šesťhranný imbusový nástrčkový kľúč        | 2     |  |
| 2                             | Pevný sklenený prvok a tesnenie | 2     | Samorezná skrutka s val. hlavou 10 mm dlhá | 12    |  |
| 3                             | Dvere                           | 2     | Samorezná skrutka s val. hlavou 30 mm dlhá | 16    |  |
| 4                             | Horný alebo dolný profil        | 2     | Plastové hmoždinky                         | 8     |  |
| 5                             | Držadlo                         | 2     | Vrták priemeru 3.2 mm                      | 1     |  |
| 6                             | Magnetické tesnenie dverí       | 2     |  |       |  |
| 7                             | Tesnenie zadnej hrany dverí     | 2     |  |       |  |
| 8                             | Dvojdielne krytky               | 2     |  |       |  |
| 9                             | Prúžok na prekrytie skrutiek    | 2     |  |       |  |
| 10                            | Tesnenie                        |       |  |       |  |

| Zoznam dielov pevnej bočnej steny |                                   |       | Obsah montážnej sady pevnej bočnej steny   |       |  |
|-----------------------------------|-----------------------------------|-------|--|-------|--|
| Číslo dielu                       | Popis                             | Počet | Popis                                      | Počet |  |
| 1                                 | Pevná bočná stena a rohový profil | 1     | Samorezná skrutka s val. hlavou 10 mm dlhá | 4     |  |
| 2                                 | Držiak na uteráky                 | 1     |  |       |  |
| 3                                 | Dvojdielne krytky (ľavá/pravá)    | 2     |  |       | prvky pevnej bočnej steny tu nie sú vyobrazené |
| 4                                 | Prúžok na prekrytie skrutiek      | 1     |  |       |  |

UA

| Перелік деталей пересувної частини дверей |                             |       | Кріплення пересувних дверей |       |  |
|---|-----------------------------|-------|-----------------------------|-------|--|
| №   | Опис                        | кіль. | Опис                        | кіль. |  |
| 1   | Настінний профіль           | 2     | Шестигранный ключ           | 2     |  |
| 2   | Панель із склом             | 2     | Гвинт самонарізний 10мм     | 12    |  |
| 3   | Двері                       | 2     | Гвинт самонарізний 30мм     | 16    |  |
| 4   | Верхній або нижній профіль  | 2     | Пластикові дюбелі           | 8     |  |
| 5   | Ручка                       | 2     | Свердло діаметром 3,2мм     | 1     |  |
| 6   | Магнітний ущільнювач дверей | 2     |                             |       |  |
| 7   | Ущільнювач                  | 2     |                             |       |  |
| 8   | Заглушки 2-компонентні      | 2     |                             |       |  |
| 9   | Смужка маскуванія болтів    | 2     |                             |       |  |
| 10  | Ущільнювач                  |       |                             |       |  |

| Перелік деталей бокової панелі |                                     |       | Кріплення бокової панелі |       |  |
|--------------------------------|-------------------------------------|-------|--------------------------|-------|--|
| №                              | Опис                                | кіль. | Опис                     | кіль. |  |
| 1                              | Засклена панель та боковий стовпець | 1     | Гвинт самонарізний 10мм  | 4     |  |
| 2                              | Поручка для рушника                 | 1     |                          |       |  |
| 3                              | Заглушки 2-компонентні (лв/пр)      | 2     |                          |       | елементів бокової панелі не видно на малюнку |
| 4                              | Смужка маскуванія болтів            | 1     |                          |       |  |

## PL UWAGA

Prosimy uważnie przeczytać tę instrukcję przed zainstalowaniem drzwi prysznicowych, aby używać ją zgodnie z przeznaczeniem oraz uniknąć ewentualnych problemów z montażem. Należy również zapoznać się z Instrukcją Użytkownika przed rozpoczęciem montażu kabiny. Nieprzestrzeganie tej instrukcji może unieważnić gwarancję.

### Przed zainstalowaniem:

Przed zainstalowaniem drzwi prysznicowych zainstaluj brodzik zgodnie z instrukcją producenta, zwracając uwagę na wy poziomowanie brodzika we wszystkich kierunkach.

## BG ВАЖНО

Моля, прочетете внимателно следните инструкции, преди да монтирате душ кабината за да осигурите безопасна и правилна употреба и да се избегнат всякакви наранявания, както от страна на този, който я монтира така и от страна на потребителя. Предидзапочнетеработа помонтажанадушкабинатамоля запознайте се подробно с инструкцията. Ако не се съобразите с тези инструкции, гаранцията ще се счита за невалидна.

### Преди да монтирате:

Преди да монтирате рамката на душ кабината, монтирайте коритото на душа според инструкциите на производителя, като се уверите, че е нивелирано във всички посоки.

## CZ DŮLEŽITÉ

Před instalací Vašeho sprchového koutu si prosím pečlivě přečtete tyto pokyny, abyste zajistili bezpečné a správné používání a vyvarovali se zranění instalátora nebo uživatele. Před montáží koutu si podrobně přečtete navod na montáž. Nedodržením pokynů může dojít k zániku záruky.

### Před instalací:

Před instalací sprchového koutu nainstalujte sprchovou vaničku podle pokynů výrobce tak, aby vanička byla ve všech směrech rovně.

## EN IMPORTANT

Please read carefully the following instructions before installing your shower enclosure to ensure safe and proper use and avoid any injury to either the installer or user. Before installing please read also the Manual Instruction. Failure to comply may invalidate your guarantee.

### Prior to installation:

Before Installing the shower screen, install the shower tray as per the manufacturers instructions making sure that tray is level in all directions.

## HU FONTOS

a zuhanykabin felszerelése előtt, a biztonságos és megfelelő használat valamint a szerelés és használat során a sérülések elkerülése érdekében, kérjük figyelmesen olvassa el jelen használati útmutatót. A kabin beszerelése előtt ismerd meg a használati utasítást. Az utasítások be nem tartása a jóállás elvesztését eredményezheti.

### Szerelés előtt:

A zuhanyajtó beszerelése előtt, építse be a zuhanytálcát a gyártó utasításainak megfelelően, és ellenőrizze, hogy minden irányban vízszintes-e. Javasoljuk a zuhanytálca beépítését még a kicsempézés előtt.

## RO ATENȚIUNE

Pentru utilizarea și asigurarea unor condiții de protecție corespunzătoare precum și pentru evitarea pericolului de accidente ale instalatorilor și utilizatorilor, vă rugăm să citiți cu atenție aceste instrucțiuni înainte de montarea ușii cabinei de duș. Utilizatorul trebuie să cunoască instrucțiunile înainte de montarea cabinei. Nerespectarea instrucțiunilor se poate solda cu anularea garanției.

### Înainte de instalare:

Înainte de instalarea ușii cabinei de duș trebuie să montați cădița conform instrucțiunilor producătorului, urmărind cu atenție nivelarea cădiței în toate direcțiile.

## RU ВНИМАНИЕ!

Просим прочесть эту инструкцию перед установкой дверей, для того чтобы пользоваться ими правильно и безопасно, а также во избежание травм монтажников и пользователей. Необходимо внимательно ознакомиться с инструкцией по эксплуатации перед установкой душевой кабины. Несоблюдение инструкции может привести к аннулированию гарантии.

### Перед установкой:

Перед установкой душевых дверей установите поддон, согласно инструкции производителя, обращая внимание на уровень во всех направлениях.

## SK DŮLEŽITÉ

Prosim, prečítajte si dôkladne nasledujúce pokyny predtým ako nainštalujete sprchový kút, aby ste zaručili bezpečné a správne používanie a zabránili akémukoľvek zraneniu či už inštalujúcej osoby alebo užívateľa. Pred montážou kúta si podrobne prečítajte navod na montáž. Nedodržanie pokynov môže zrušiť platnosť Vašej záruky.

### Pred inštaláciou:

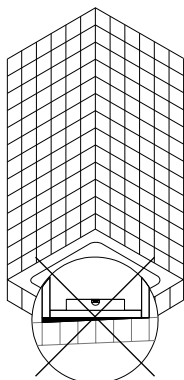
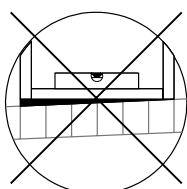
Pred inštaláciou sprchového kúta nainštalujte sprchovú vaničku podľa pokynov výrobcu a ubezpečte sa o tom, že vanička je v rovine vo všetkých smeroch.

## UA УВАГА!

Просимо уважно прочитати цю інструкцію перед встановленням дверей, щоб безпечно та правильно використовувати їх, а також уникнути травмування монтажників та користувачів. Необхідно уважно прочитати інструкцію з експлуатації перед встановленням душевої kabini. Недотримання цієї інструкції може призвести до анулювання гарантії.

### Перед встановленням:

Перед встановленням дверей встанови піддон, згідно з інструкцією виробника, звертаючи увагу на вирівнювання піддону у всіх напрямках.



1



PL

1. Strzałka - prąd
2. Kropla wody (wewnętrzna strona kabiny)
3. Czynnności wykonywać przez 2 osoby
4. Uwaga niebezpieczeństwo! Tutaj są podkreślone wskazówki, które są istotne dla bezpieczeństwa pracy lub sprawności działania. Bezwzględnie przestrzegać!
5. Uwaga niebezpieczeństwo! Nie przewiercić przewodów elektrycznych albo wodociągowych!
6. Informacja – bardzo ważna! Nie używać prysznicza przez 24 godziny.
7. Kabiny prysznicowej nie wolno wbudować, gdy brodzik nie jest poziomo ustawiony!
8. Informacja – bardzo ważna! Przestrzegać biegunowości uszczelki magnetycznej.

BG

1. Стрелка – електричество
2. Капки вода – означават вътрешната част на кабината
3. Монтажни дейности извършвани от двама души
4. Внимание опасност! С този знак за означени мерките за безопасност при работа. Задължително трябва да се спазват!
5. Внимание опасност! Не пробивайте електропроводи или водопроводни тръби!
6. Важна информация! Не използвайте кабината в следващите 24 часа.
7. Поддушовото корито трябва да се нивелира.
8. Важна информация! Свържете правилно полюсите на магнитното уплътнение.

CZ

1. Šipka – elektrický proud
2. Kapka vody – označení vnitřního prostoru sprchového koutu
3. Úkony provádět ve 2 osoby.
4. Pozor nebezpečí! Zde jsou zvýrazněny pokyny podstatné pro bezpečí při práci nebo správný provoz. Nutné dodržovat!
5. Pozor nebezpečí! Nepřevrtějte elektrické nebo vodovodní vedení!
6. Informace – velice důležitá! Nepoužívejte sprchu po dobu 24 hodin.
7. Sprchový kout sa nesmí zabudovat, protože vanička nestojí vodorovně!
8. Informace – velice důležitá! Dodržujte polaritu magnetického těsnění.

EN

1. Arrow – Power
2. Water drop – presentation inside the shower
3. Work with 2 person
4. Attention Danger! Here information is highlighted that is important for your safety or for functionality. It is important to adhere to this information!
5. Attention – Danger! Do not drill into power and water line!
6. Information – very important! Do not use the shower for 24 hours.
7. Do not install the shower partition unless the shower bath is horizontal.
8. Information – very important! Note the polarity of the magnet seal.

HU

1. Nyíl – áram
2. Vízcsepp – a zuhanykabin belső részének jelölése.
3. A teendőt két személy végezze
4. Figyelem veszély! Itt vannak kiemelve az irányelvek melyek fontosak a munkabiztonság vagy a működés szempontjából. Feltétlenül betartandók!
5. Figyelem veszély! Ne fúrja át az elektromos vagy víz vezetékeket!
6. Nagyon fontos – Információ! Ne használja a zuhanyt 24 órán keresztül.
7. A zuhanykabin nem szabad beépíteni, ha a zuhanytálca nincs vízszintesen állítva!
8. Nagyon fontos – információ! A mágneses tömítőszalag polaritását tartsa be.

RO

1. Săgeată – curent electric
2. Vízcsepp – a zuhanykabin belső részének jelölése
3. A teendőt két személy végezze
4. Atențiune pericol! Aici găsiți indicații esențiale pentru securitatea muncii și eficacitatea lucrărilor. Respectarea este obligatorie!
5. Atențiune pericol! Nu străpungeți conductele electric sau de apă!
6. Informație – foarte importantă! Nu folosiți dușul timp de 24 ore.
7. Căduța de duș trebuie pusă și reglată orizontal.
8. Informație – foarte importantă! Respectați polaritatea garniturii magnetice.

RU

1. Стрелка – напряжение
2. Капли воды – изображение душа внутри
3. Работать вдвоем
4. Внимание опасность! Здесь выделены указания, важные для безопасной работы или исправности изделия. Строго соблюдать!
5. Внимание опасность! Не просверлите электрокабель или водопровод!
6. Информация – очень важная! Запрещается пользоваться душем на протяжении 24 часов.
7. Запрещается устанавливать душевую кабину до тех. Пор, пока поддон не установлен горизонтально!
8. Информация – очень важная! Обратите внимание на полярность уплотнения магната.

SK

1. Šipka – elektrický prúd
2. Kvapka vody – označenie vnútorného priestoru sprchovacieho kúta
3. Úkony vykonávajú 2 osoby
4. Pozor nebezpečnosť! Tu sú zvýraznené pokyny podstatné pre bezpečnosť pri práci alebo správnu prevádzku. Treba ich dodržovať!
5. Pozor nebezpečnosť! Neprevrtajte elektrické alebo vodovodné vedenie!
6. Informácia – veľmi dôležitá! Nepoužívajte sprchu po dobu 24 hodín.
7. Sprchovací kút sa nemôže zabudovať, pretože vanička nestojí vodorovne!
8. Informácia – veľmi dôležitá! Dodržujte polaritu magnetického tesnenia.

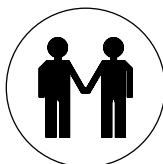
UA

1. Стрілка – напруга
2. Краплі води - позначення душової kabіни зсередини
3. Виконувати у двох
4. Увага небезпека! Тут наголошено на вказівках, важливих для безпеки праці або справності устаткування. Суворо дотримуватися!
5. Увага небезпека! Не просвердли електророзводів або водопроводів!
6. Інформація – дуже важлива! Не використовувати душу протягом 24 годин.
7. Душову kabіну не можна вбудувати допоки піддон не встановлено горизонтально!
8. Інформація – дуже важлива! Дотримуватися полярності магнітних ущільнювачів.

2



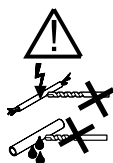
3



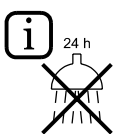
4



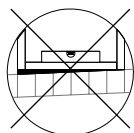
5



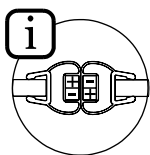
6

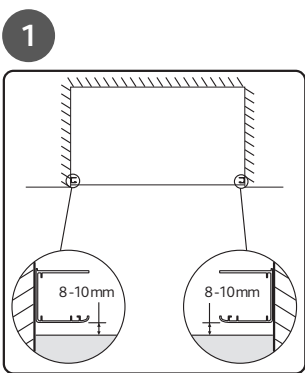


7



8



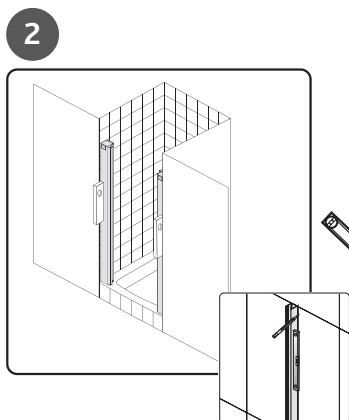


- PL** **Крок 1** – Instalacja we wnęce. Zainstaluj profile przyściennie w odległości ok. 8-10 mm od krawędzi brodzika. Instalacja ze ścianką boczną – idź do kroku 21.  
**Крок 2** – Używając poziomicy, upewnij się, że profil przyścienny jest zamontowany pionowo.  
**Крок 3** – Ołówkiem zaznacz poprzez wywiercone w profilu otwory ich pozycję na ścianie. Ostrożnie zdejmij profil ze ściany i odstaw na bok.  
**Крок 4** – W oznaczonych miejscach wywierć otwory  $\varnothing$  8 mm (podczas wiercenia otworów w płytkach, może przydać się wiertło specjalistyczne, w razie wątpliwości zapytać fachowca). W otwory wciśnij kołki rozporowe.



- BG** **стъпка 1** – Монтаж в ниша. Поставете профилите за стена на около 8-10 mm навътре от ръба на коритото или под изданието ръб. За монтаж на страничния панел, моля, вижте стъпка 21.  
**стъпка 2** – Убедете се, че и двата стенини профила са вертикално монтирани, като използвате спиртен нивелир.  
**стъпка 3** – Отбележете с молив на стената през предварително пробитите дупки. Внимателно отместете стениния профил на безопасно място, за да не го повредите, когато започнете да пробивате дупките в стената.  
**стъпка 4** – Пробийте дупки според отбелязаното, като използвате 8 mm бургия за тухли. (Може да ви е необходима специална бургия при пробиване в плочки, ако не сте сигурни, моля потърсете съвет). Вече можете да поставите приложените пластмасови дюбели.

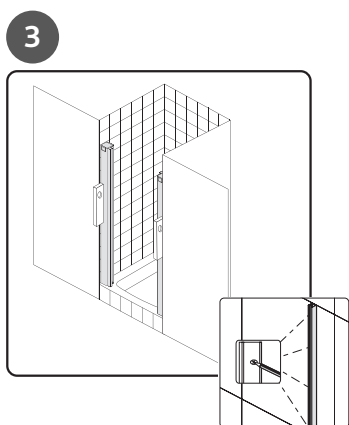
- CZ** **Krok 1** – Instalace do niky. Umístěte stěnové profily cca.8-10 mm dovnitř od okraje vaničky nebo dovnitř soklu. Při instalaci dveří s pevnou boční stěnou postupujte dle kroku 21.  
**Krok 2** – Přesvědčte se pomocí vodováhy, že jsou oba stěnové profily svisle.  
**Krok 3** – Tužkou označte pozici otvorů vyvrtaných v profilu na zeď. Opatrně dejte stěnový profil od stěny pryč a uložte jej na bezpečné místo, aby nedošlo k jeho poškození při vrtání otvorů.  
**Krok 4** – Vyvrtejte do zdi otvory o průměru 8 mm v označených místech. Vložte do otvorů dodané hmoždinky.



- EN** **step 1** – Installation in an alcove. Position the wall profiles approx 8-10 mm in from the edge of the tray or inside of up-stand. For installation with a side panel please see step 21.  
**step 2** – Make sure both wall profiles are upright using a spirit level.  
**step 3** – Mark the position on the wall through the pre drilled holes with your pencil. Carefully move the wall profile away from the wall and put somewhere safely to avoid damage when you start drilling.  
**step 4** – Drill holes where marked using the 8mm masonry drill bit. (You may need a specialized drill bit if you are drilling into tiles, if unsure please get advice). You can now install the wall plugs that have been provided.

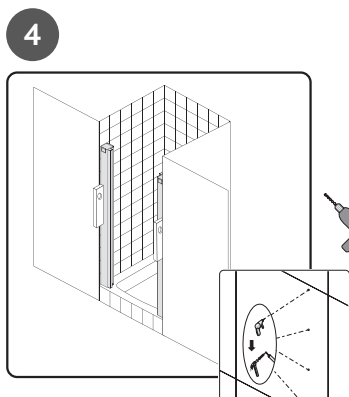
- HU** **1 lépés** – Fülkébe szerelés. Helyezze el a fali profilokat kb. 8-10 mm-re a zuhanytálca szélétől vagy a felhajtás belsejére. Beszerelés oldalpanellel – lépjen a 21 lépéshez.  
**2 lépés** – Vízsztintmérő segítségével bizonyosodjon meg hogy mindkét fali profil függőleges-e.  
**3 lépés** – Jelölje meg ceruzával a falon, a profil előfúrt nyílásain keresztül a furatok helyét. Tegye félre a profilt óvatosan, biztonságos helyre, nehogy fúrás közben megsérüljön.  
**4 lépés** – A megjelölt helyeken fúrjon 8 mm-es fali fúróval furatokat (amennyiben csempét fúr, szükségé lehet speciális fúróhoz, kérdés esetén forduljon szakemberhez). Ezután helyezze be a csomagban található tipliket.

- RO** **pasul 1** – Instalarea în nișă. Instalați profilele de perete la o distanță de aprox.8-10 mm de marginea căduței sau în interiorul plintei. Instalarea cu panou lateral – vezi pasul 21.  
**pasul 2** – Verificați cu ajutorul bolobocului ca ambele profile de perete să fie verticale.  
**pasul 3** – Însemnați cu creionul prin găurile sfredelite pozițiile acestora la perete. Îndepărtați cu atenție profilele de la perete și depuneți-le într-un loc protejat ca să nu se deterioreze în timpul efectuării orificiilor.  
**pasul 4** – În locurile însemnate executați orificii cu burghiul de 8 mm pentru ziduri. (Pentru sfredelire în plăcile ceramice poate fi necesar un burghiu de specialitate, în caz de nelămuriri adresați-vă la un specialist). Acum se pot instala fișele în perete livrate împreună cu ușile.



- RU** **шаг 1** – Установка в нише. Установить настенные профили на расстоянии ок.8-10 мм за кромкой поддона или внутри поддона. Установка с боковой панелью – см. шаг 21.  
**шаг 2** – При помощи уровня убедитесь, что оба настенных профила установлены вертикально.  
**шаг 3** – Сквозь просверленные отверстия карандашом обозначьте место для отверстия на стене. Осторожно снимите настенные профили со стены и отставьте их в безопасное место, где им не повредит сверление.  
**шаг 4** – В намеченных точках просверлите отверстия твердосплавным сверлом с сечением 8 мм (при сверлении кафельной плитки следует применить специальное сверло, в случае сомнений проконсультируйтесь у специалиста). Теперь можно приступить к установке дюбелей, находящихся в комплекте.

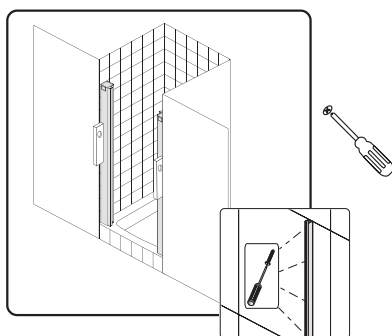
- SK** **Krok 1** – Inštalácia do niky. Umiestnite stenové profily približne 8-10 mm zvnútra hrany vaničky. Pri inštalácii dverí s pevnou bočnou stenou postupujte podľa kroku 21.  
**Krok 2** – Pomocou vodováhy sa ubezpečte, že obidva stenové profily sú zvisle.  
**Krok 3** – S ceruzkou si vyznačte pozíciu otvorov, vyvrtaných v stenovom profile, na stenu. Opatrne odtriahnite stenový profil preč od steny a odložte ho niekam na bezpečné miesto, aby ste zabránili jeho poškodeniu pri vrtaní otvorov.  
**Krok 4** – Vyvrátajte do steny otvory s priemerom 8 mm v označených miestach. Teraz môžete do otvorov vložiť dodané hmoždinky.



- UA** **крок 1** – Інсталяція в ніші. Помістити настінні профілі на відстані близько 8-10 мм за краєм піддона або всередині цоколя. Монтаж з боковою панеллю – переходь до кроку 21.  
**крок 2** – За допомогою рівня переконайся, що обидва настінні профілі розміщено вертикально.  
**крок 3** – Олівцем, через висвердлені дірки, зазнач їх розміщення на стіні. Обережно зніміть настінні профілі і відставте їх в безпечне місце, де їх не пошкодить свердління.  
**крок 4** – В відзначених місцях просвердліть отвори сверлом до бетону 8 мм. (При свердлінні плитки, може знадобитися спеціальне сверло, у випадку сумнівів запитай фахівця). Тепер можна встановити дюбелі, додані з дверима.



5



PL

**krok 5** – Wkrętami 30 mm przykręć profil przyścienny do ściany, uważając, aby był zamocowany w pionie.

Tę samą procedurę powtórz z drugim profilem. Upewnij się, że jest w tej samej odległości od krawędzi brodzika, jak pierwszy profil. Na razie nie przykręcaj drugiego profilu. **i**

**krok 6.1** – Zainstaluj uszczelki na ścianie bocznej jak na rysunku, zwracając uwagę by pióra uszczelki były skierowane do środka kabiny.

**krok 6.2** – Wkrętami 30 mm połącz profil poziomy dolny z wewnętrznym pionowym profilem przyściennym.

**krok 7.1** – Zainstaluj uszczelki na ścianie bocznej jak na rysunku, zwracając uwagę by pióra uszczelki były skierowane do środka kabiny.

**krok 7.2** – Wkrętami 30 mm połącz profil poziomy górny z wewnętrznym pionowym profilem przyściennym.

BG

**стъпка 5** – Завинтете единия от стенните профили, като внимавате да го държите във вертикално положение.

Използвайте предоставените 30 mm винтове. Повторете горните процедури и с втория профил. Уверете се, че разстоянието от ръба на коритото е същото както при предишния профил. НЕ поставяйте втория профил на този етап. **i**

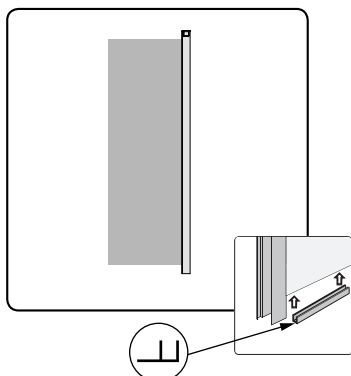
**стъпка 6.1** – Монтирайте уплътненията според схемата.

**стъпка 6.2** – Свържете долната релса към остъкления вертикален профил като използвате винтове с дължина 30 mm.

**стъпка 7.1** – Монтирайте уплътненията според схемата.

**стъпка 7.2** – Свържете горната релса към остъкления вертикален профил като използвате приложените винтове с дължина 30 mm.

6.1



CZ

**Krok 5** – Přešroubujte jeden stěnový profil ke zdi tak, aby byl svisle. Použijte dodané šrouby o délce 30 mm. Opakujte výše uvedený postup u druhého profilu. Přesvědčte se, že vzdálenost od okraje vaničky je stejná jako u předchozího profilu. NEUPEVNĚJTE v této fázi druhý profil. **i**

**Krok 6.1** – Nainstalujte těsnění podle obrázku.

**Krok 6.2** – Přešroubujte spodní profil ke svislému profilu posuvných dveří pomocí šroubů o délce 30 mm.

**Krok 7.1** – Nainstalujte těsnění podle obrázku.

**Krok 7.2** – Přešroubujte horní profil ke svislému profilu dveří pomocí šroubů o délce 30 mm.

EN

**step 5** – Screw one wall profile to the wall making sure you keep the profile vertical. Use the 30mm screws provided. Repeat the above procedures for the Second profile. Make sure the distance from the edge of the tray is the same as the previous profile. DO NOT fix the second profile at this stage. **i**

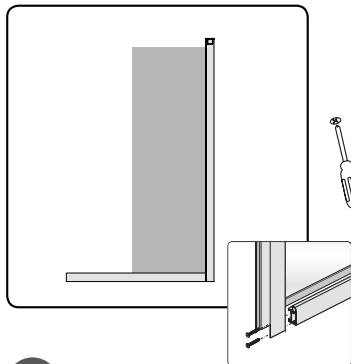
**step 6.1** – Install the seals as per diagram, pay attention that deflector is directed to the inside of the shower enclosure.

**step 6.2** – Connect the bottom rail to the glazed vertical profile using 30mm screws.

**step 7.1** – Install the seals as per diagram, pay attention that deflector is directed to the inside of the shower enclosure.

**step 7.2** – Connect the top rail to the glazed vertical profile. Please use the 30mm screws provided.

6.2



HU

**5 lépés** – 30 mm hosszú csavarok segítségével rögzítse a fali profilt a falhoz, ügyelve arra hogy függőleges maradjon. Ugyanezt a folyamatot ismételje meg a másik profilnál. Ügyeljen rá, hogy a másik profil is ugyanolyan távolságbán helyezkedjen el a zuhanytálca peremétől mint az első profil. Egyenlőre NE csavarozza a falhoz a másik profilt. **i**

**6.1 lépés** – Szerelje fel a tomitószalagokat az abra alapján.

**6.2 lépés** – 30 mm-es csavarokkal szerelje össze az alsó sínt a függőleges üvegezett profillal.

**7.1 lépés** – Szerelje fel a tomitószalagokat az abra alapján.

**7.2 lépés** – Csatlakoztassa a felső sínt az üvegezett függőleges panelhez. Használja a mellékelt 30 mm-es csavarokat.

RO

**pasul 5** – Cu ajutorul șuruburilor de 30mm fixați un profil de perete, având grijă să fie în poziție orizontală. Repetați această procedură cu celălalt profil. Urmăriți să fie la aceeași distanță de marginea căduței ca și primul profil. Deocamdată NU fixați al doilea profil. **i**

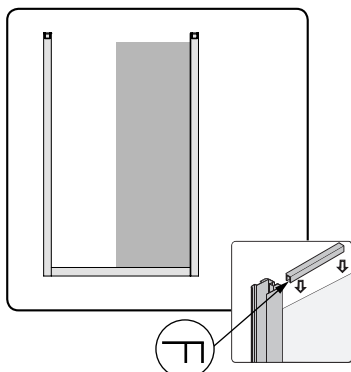
**pasul 6.1** – Instalați garniturile ca în desen.

**pasul 6.2** – Cu ajutorul șuruburilor de 30mm uniți șina de jos cu profilul vertical de sticlă.

**pasul 7.1** – Instalați garniturile ca în desen.

**pasul 7.2** – Uniți șina de sus cu profilul vertical de sticlă. Folosiți șuruburile primite de 30mm.

7.1



RU

**шаг 5** – Прикрепите к стене один настенный профиль, следите за его вертикальным положением. Используйте находящиеся в комплекте винты 30 мм. Таким же образом подготовьте второй профиль. Убедитесь, что он на таком же расстоянии от кромки поддона, как и первый профиль. Пока НЕ крепите второй профиль. **i**

**шаг 6.1** – Установите уплотнители как показано на рисунке

**шаг 6.2** – Винтами 30 мм соедините нижнюю шину с вертикальным профилем.

**шаг 7.1** – Установите уплотнители как показано на рисунке

**шаг 7.2** – Винтами 30 мм соедините верхнюю шину с вертикальным профилем.

SK

**Krok 5** – Naskrutkujte jeden stenový profil ku stene, použitím 30 mm skrutiek, zabezpečte udržanie tohto profilu vo zvislej polohe. Vyššie popísaný postup zopakujte taktiež pre druhý profil. Ubezpečte sa o tom, že vzdialenosť od hrany sprchovej vaničky je rovnaká, ako u predchádzajúceho profilu. V tejto fáze druhý profil zatiaľ ešte NEPRIPEVNĚJTE. **i**

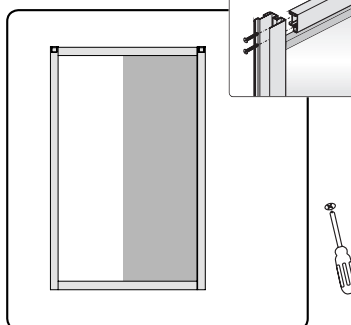
**Krok 6.1** – Namontujte tesnenia podľa obrázku.

**Krok 6.2** – Priskrutkujte spodný profil ku zvislému profilu posuvných dverí pomocou skrutiek s dĺžkou 30 mm.

**Krok 7.1** – Namontujte tesnenia podľa obrázku.

**Krok 7.2** – Priskrutkujte horný profil k zvislému profilu dverí pomocou skrutiek s dĺžkou 30 mm.

7.2



UA

**крок 5** – Прикрутіть до стіни один настінний профіль, дбаючи щоб він був вертикальним (гвинти 30мм). Ту саму операцію повторіть, щодо другого профілю. Переконайтесь, що він знаходиться на такій же ж відстані від краю піддону, як і перший профіль. Поки що НЕ прикручуйте другий профіль. **i**

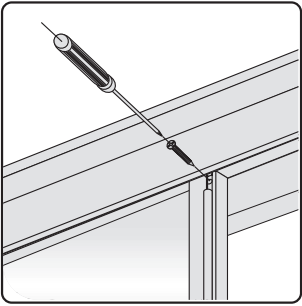
**крок 6.1** – Встанови ущільнювач, як на малюнк

**крок 6.2** – Гвинтами 30мм з'єднай нижній і вертикальний профіль.

**крок 7.1** – Встанови ущільнювач, як на малюнк

**крок 7.2** – Гвинтами 30мм з'єднай верхній і вертикальний профіль.

8



PL

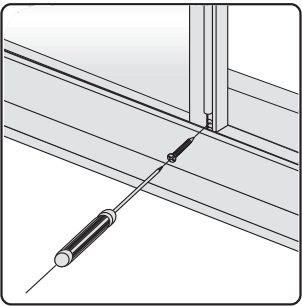
**krok 8** – Wkrętem długości 10 mm przymocuj element szyby do poziomego profilu górnego.  
**krok 9** – Wkrętem długości 10 mm przymocuj element szyby do poziomego profilu dolnego. Instalacja we wnęce – idź do kroku 10. Instalacja z panelem bocznym – idź do kroków 22 i 23.  
**krok 10** – Luźno włóż nieprzykręcony profil przyścienny do pionowego profilu drzwi, jak na rysunku A. Następnie wstaw cały ten zestaw w przykręcony do ściany profil przyścienny B.  
**krok 11** – Obróć cały zestaw wokół przytwierdzonego profilu na jego ostateczne miejsce. Rozdzielając luźne profile, jak pokazano poniżej, można przykręcić drugi profil przyścienny w uprzednio wywierconych otworach.

BG

**стъпка 8** – Завинтете двата хромирани вътрешни остъквени профила към горната релса с винтове с дължина 10 mm.  
**стъпка 9** – И долната релса. Монтаж в ниша – преминете към стъпка 10. Монтаж при страничен панел – преминете към стъпки 22 и 23.  
**стъпка 10** – Леко плъзнете несвързания профил за стена във вертикалния профил на вратата, както е показано в позиция A.  
 После плъзнете цялата рамка в монтирания вече профил за стена, B.  
**стъпка 11** – Завъртете целия монтиран механизъм около закрепения профил, за да пасне в крайното си положение. Като разделите незакрепените профили, както е показано по-долу, другия стенов профил може да се закрепят с винтове, в предварително пробитите дупки.



9



CZ

**Krok 8** – Pomocí samořezného šroubu o délce 10 mm připevněte pevné prvky k hornímu profilu.  
**Krok 9** – a ke spodnímu profilu. Při instalaci dveří do niky – přejděte ke kroku 10. Při instalaci s pevnou boční stěnou – přejděte ke kroku 22 a 23.  
**Krok 10** – Neupevněný stěnový profil volně vsadte do svislého dveřního profilu – viz A. Poté nasuňte celou sestavu do upevněného stěnového profilu – B. zobrazen neupevněný profil  
**Krok 11** – Otočte celou sestavu okolo upevněného stěnového profilu do konečné polohy. Odsunutím profilu dveří a neupevněného profilu (dle obrázku níže) lze přišroubovat neupevněný stěnový profil do předvrtaných otvorů.

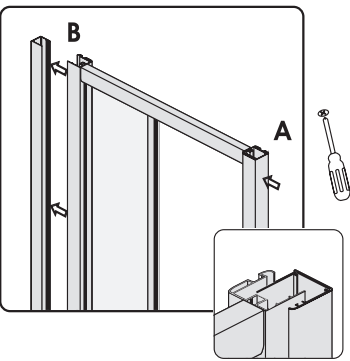
EN

**step 8** – Secure the two chromed inner glazing profiles to the top rail with the 10mm screws.  
**step 9** – and bottom rail. Installation into an alcove – go to step 10. Installation with side panel – go to step 22 & 23.  
**step 10** – Loosely locate the unfixed wall profile into the vertical door profile, as shown A. Then, slide the whole unit into the fixed wall profile, B.  
**step 11** – Pivot the whole assembly around the fixed profile to its final position. By parting the loose profiles, indicated below, the other wall profile can be screwed into your pre-drilled holes.

HU

**8 lépés** – 10 mm-es önmetsző csavarok segítségével rögzítse a két krómzott belső profilt a felső sínhez.  
**9 lépés** – valamint az alsó sínhez. Beszerelés fülkébe – lépjen a 10. lépéshez. Beszerelés oldalpanellel – lépjen a 22 és 23 lépéshez.  
**10 lépés** – Lazán illessze be a még nem rögzített fali profilt a függőleges ajtóprofilhoz („A”-val jelölve). Majd csúsztassa az egész szerelvényt a falhoz rögzített falprofilba. („B”-vel jelölve).  
**11 lépés** – Fordítsa a szerelvényt a rögzített profil mentén a végleges irányba. A laza profiloknak az alábbiakban bemutatott elválasztásával a másik falprofil is be tudja csavarozni az előfúrt furatokba.

10



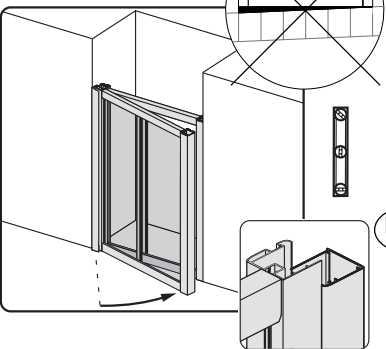
RO

**pasul 8** – Cu șuruburile de 10mm fixați cele două profile de sticlă cromate interioare de șina de sus.  
**pasul 9** – și de șina de jos. Instalarea în nișă – vezi pasul 10. Instalarea cu panou lateral – vezi pașii 22 și 23.  
**pasul 10** – Introduceți degajat profilul de perete nefixat în profilul vertical al ușii așa cum se vede în desenul A. În continuare, introduceți tot subansamblul în profilul de perete fixat la perete, B.  
**pasul 11** – Răsuciți tot ansamblul în jurul profilului fixat în dreptul locului final stabil. Despărțind profilele degajate, așa cum se vede mai jos, se poate fixa ce de al doilea profil de perete în orificiile făcute anterior.

RU

**шаг 8** – Винтами 10 мм присоедините два внутренних профиля застекленной рамы к верхней шине.  
**шаг 9** – И нижнюю шину, также винтами 10 мм. Установка в нише – см. шаг 10. Установка с боковой панелью – см. шаги 22 и 23.  
**шаг 10** – Свободно вложите незакрепленный настенный профиль в вертикальный профиль створки, как на рис. А. Затем вложите собранный узел в прикрепленный к стене настенный профиль В.  
**шаг 11** – Поверните собранный узел вокруг прикрепленного профиля на его постоянное место. Разделяя свободно собранные профили, как показано на рисунке ниже, можно закрепить второй настенный профиль в ранее просверленных отверстиях.

11



SK

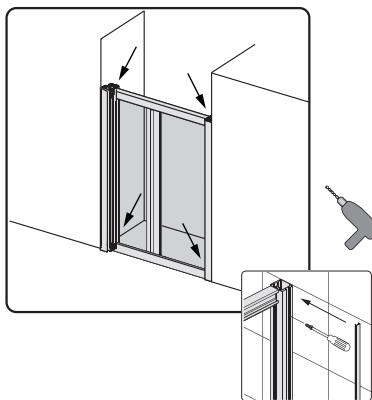
**Krok 8** – Pomocou samoreznej skrutky s dĺžkou 10 mm pripevnite pevné prvky k hornému profilu.  
**Krok 9** – a taktiež k spodnému profilu. Pri inštalácii dverí do niky – choďte na krok 10. Pri inštalácii s pevnou bočnou stenou – choďte na krok 22 a 23.  
**Krok 10** – Neupevněný stěnový profil volně vsadte do zvislého dveřového profilu, ako je znázornené na obrázku A. Potom nasuňte celú zostavu do pripevněného stěnového profilu, ako je znázornené na obrázku B.  
**Krok 11** – Otočte celou zostavou okolo pripevněného stěnového profilu do jej konečnej polohy. Odsunutím profilu dverí a neupevněného profilu (podľa obrázku dole), je možné priskrutkovať neupevněný stěnový profil do predvrtaných otvorov.

UA

**крок 8** – Гвинтами 10мм прикріпи два внутрішні профілі шиб до верхнього профілю.  
**крок 9** – і до нижнього профілю. монтаж в ніші – перехід до кроку 10. монтаж з боковою панеллю – перехід до кроків 22 і 23.  
**крок 10** – Не щільно вклади не прикручений настінний профіль у вертикальний профіль дверей, як на малюнку А. Далі встав цілий комплект в, прикручений до стіни, настінний профіль, В.  
**крок 11** – Оберни цілий комплект на його остаточне місце. Розділяючи нещільні профілі, як це показано нижче, можна прикрутити другий настінний профіль в попередньо просверлених отворах.



12



PL

**krok 12** – Upewnij się, że drzwi są w środku pomiędzy ścianami oraz że są wy poziomowane, przez otwory w profilu ramy wywierć otwory w profilu przyściennym wiertłem o średnicy  $\varnothing 3,2$  mm. Przymocuj je do siebie dostarczonymi wkrętami 10 mm. Po przykręceniu zainstaluj pasek maskujący śruby.

**krok 13** – Załóż zaślepki profili, jak na rysunku.

**krok 14** – Załóż kolejne zaślepki profili, jak na rysunku. Następnie załóż logo, jak na rysunku.

**krok 15** – Zawieś drzwi, wkładając rolki do kanału prowadnicy. Upewnij się, że rolki z regulacją na klucz imbusowy są na górze. Na dole powinny się znajdować rolki z trzpieniami ruchomymi na sprężynach.

BG

**стъпка 12** – Като направите така, че рамката на душ кабината да е центрирана между стените и да е вертикална, пробийте с бургия през предварително пробитите дупки в профила на душа към стенния профил като използвате бургия с диаметър 3.2 mm. Закрепете ги здраво един за друг като използвате предоставените 10 mm винтове. След като са здраво монтирани, поставете лайсната за скриване на винтове.

**стъпка 13** – Поставете покриващите капачки на профила, както е показано.

**стъпка 14** – Поставете покриващите капачки на профила, както е показано. После поставете зъбчетата, както е показано.

**стъпка 15** – Окачете вратите, като се уверите, че ролковите механизми с възможност за регулиране с ключ-шестограм са в горната част. Оставете ролковите механизми с пружина за долната част на вратата.

Ако вратата трябва да се отваря от дясната страна, ролковите механизми трябва да се сменят от горния в долния край, за да се поставят регулируемите ролкови механизми в горната част на вратата.

CZ

**Krok 12** – Zajistěte, aby dveře byly uprostřed mezi stěnami a ve svislé poloze. Vyvrtejte skrz otvory, předvrtané v profilu dveří, otvory do stěnového profilu pomocí vrtáku o průměru 3,2 mm. Připevněte k sobě pomocí dodaných šroubů 10 mm. Po dotažení nainstalujte krycí pásek šroubů.

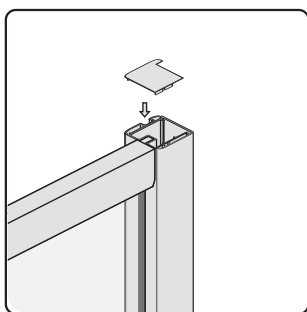
**Krok 13** – Nasaďte krytky profilů podle obrázku.

**Krok 14** – Nasaďte krytky profilů podle obrázku. Poté podle obrázku aplikujte emblémy.

**Krok 15** – Zavěste dveře vložení kolečkových pojezdů do vodičích kanálků horního profilu. Zajistěte, aby kolečka, nastavitelná imbusovým klíčem, byla nahoře a kolečka s pružinovou západkou dole.

Pokud mají být dveře s otevíráním na pravé straně, bude nutné kolečka přehodit z horní části do spodní, aby byla seřizovací kolečka umístěna nahoře.

13



EN

**step 12** – Ensuring the screen is central between the walls and vertical, drill through the pre-drilled holes in the shower profile into the wall profile using a 3.2mm diameter drill. Secure together using the 10 mm screws provided. Once tight install the screw cover strip.

**step 13** – Fit the profile cover caps as shown.

**step 14** – Fit the profile cover caps as shown. Then apply the badges as indicated.

**step 15** – Hang the doors, ensuring the rollers with an alien key adjustment are on the top. Leaving the spring loaded rollers at the bottom. If the door is to be right-hand opening the rollers will need to be switched from top to bottom in order for the adjustment rollers to be located at the top.

HU

**12 lépés** – Miután meggyőződött róla, hogy a válaszfal pontosan a két fal között van, és teljesen függőleges, fúrjon a falprofilba a zuhanyajtóprofilon előfúrt furatokon keresztül egy 3,2 mm átmérőjű fúró segítségével. Rögzítse egymáshoz a két profilt a csomagban található 10 mm-es csavarokkal. Ha ez megvan, szerelje fel a csavartakaró lécet.

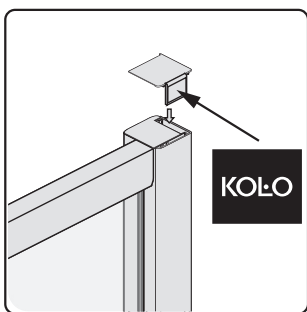
**13 lépés** – Helyezze el a profil fedősapkáját az ábra alapján.

**14 lépés** – Helyezze el a profilok fedősapkáit, majd alkalmazza a jelzéseket az ábra alapján.

**15 lépés** – Helyezze a görgőket a vezetősínekbe, majd helyezze fel az ajtószárnyakat. Imbuszkulcs segítségével húzza meg a görgőket a tetejükön, míg alul hagyja rajtuk a rugós zárdugót.

Amennyiben az ajtó jobbos, fel kell cserélni s görgőket felülről lentire úgy hogy a görgők fent állíthatók legyenek.

14



RO

**pasul 12** – Asigurându-vă că ușa se află în mijloc între pereți și că stă vertical, prin orificiile din profilul dușului executați cu burghiul de 3,2mm orificii în profilul de perete. Fixați-le cu șuruburile de 10mm primite. După strângere, așezați pe șuruburi banda de acoperire.

**pasul 13** – Puneți dopurile pe profile așa cu se vede în desen.

**pasul 14** – Puneți dopurile pe profile așa cu se vede în desen. Apoi așezați plăcuțele de acoperire așa cum se vede în desen.

**pasul 15** – Instalați ușa astfel încât rolele reglate cu cheia hexagonală să fie sus, lăsând jos rolele pe arcuri. Dacă ușa se va deschide cu mâna dreaptă, trebuie inversate rolele – cele de sus să fie jos astfel încât rolele reglate să fie situate sus.

RU

**шаг 12** – Убедившись в том, что створка находится в вертикальном положении между стенками, сквозь отверстия в профиле душевой кабины рассверлите отверстия в настенном профиле сверлом с сечением 3,2 мм. Прикрепите их друг к другу винтами 10 мм, которые находятся в комплекте. После прикрепления установите на винты декоративную планку.

**шаг 13** – Установите заглушку на профиль, как показано на рисунке.

**шаг 14** – Установите заглушки на профиль, как показано на рисунке. Затем закрепите таблички.

**шаг 15** – Навесьте створки, обращая внимание, чтобы ролики, регулируемые шестигранным ключом, находились сверху. Подпружиненные ролики оставьте внизу. Если двери должны открываться правой рукой, следует поменять ролики с верхних на нижние, так, чтобы регулируемые ролики находились сверху.

SK

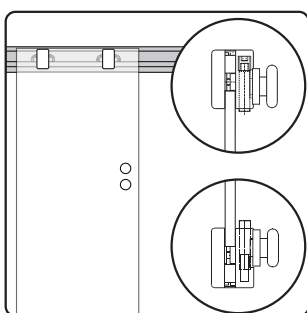
**Krok 12** – Dbajte na to, aby boli dvere stredne medzi stenami a zvislo. Vyvrťajte cez otvory, predvrtané v profile dverí, otvory do stenového profilu použitím poskytnutého vrtáka priemeru 3.2 mm. Spojte ich bezpečne dohromady použitím poskytnutých 10 mm skrutiek. Keď to budete mať pevne dotiahnuté, tak namontujte pruh na prekrytie skrutiek.

**Krok 13** – Nasaďte krytky na profil tak, ako ukazuje obrázok.

**Krok 14** – Nasaďte krytky na profil tak, ako ukazuje obrázok. Potom pripevnite emblémy výrobcu, ako naznačuje obrázok.

**Krok 15** – Zaveste dvere vložení koliesok do vodiaceho kanálka horného profilu. Zaisťte aby kolieska, nastaviteľné imbusovým šesťhranným kľúčom, boli hore a kolieska s pružinovou západkou dole. Ak majú byť dvere s otváraním na pravej strane, tak sa musia kolieska vymeniť zvrchu na spodok, aby boli nastavovacie kolieska umiestnené hore.

15



UA

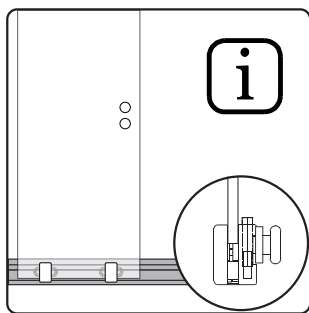
**крок 12** – Переконавшись, що двері знаходяться всередині між стінами і що дотримано вертикаль, через отвори в профілю душевої kabіни висвердли отвори в настінному профілі свердлом діаметром 3,2мм. З'єднай їх між собою додатими гвинтами 10мм. Після цього встав смужку маскування гвинтів.

**крок 13** – Вставте заглушки профілю, як на малюнку.

**крок 14** – Вставте заглушки профілю, як на малюнку. Після цього вклавть заслонки, як на малюнку.

**крок 15** – Далі необхідно нависити двері, переконавшись що ролики, які регулюються за допомогою шестигранного ключа, знаходяться вверху. Внизу залишаться ролики з стержнем на пружинах. Якщо двері мають відкриватися правою рукою, необхідно перемістити ролики з гори до низу, так, щоб ролики регулювались вверху.

16



PL

**крок 16** – Aby zamocować dolne rolki w kanale prowadnicy, naciśnij trzpienie ruchome i umieść kółka pod szyną prowadnicy.

**крок 17** – Zainstaluj uszczelki, jak na rysunku, zwracając uwagę, aby pióro uszczelki zewnętrznej było skierowane w kierunku ścianki stałej drzwi. Należy zwrócić szczególną uwagę na odpowiednią biegunowość uszczelki magnetycznych.

**крок 18** – Kluczem imbusowym ustaw rolki górne tak, aby uszczelki magnetyczne były równoległe, a uszczelka sięgała od góry do dołu.

BG

**стъпка 16** – За да паснат долните ролкови механизми, натиснете буталото надолу и поставете под водещата релса.

**стъпка 17** – Монтирайте уплътненията според схемата, като внимавате дефлекторът от външната страна на вратата да е с лице към неподвижния остъклен панел.

Специално внимание ще трябва да се обърне да се осигури правилната полярност на магнитните ленти.

**стъпка 18** – Като използвате ключа-шестограм, регулирайте горните ролкови механизми нагоре или надолу, за да получите плътно уплътнение на вратата.

CZ

**Krok 16** – Pro nasazení spodních koleček zatlačte dolů na pružinové západky a umístěte je pod vodící kolejničku dolního profilu.

**Krok 17** – Nainstalujte těsnění podle obrázku tak, aby pásek vnějšího těsnění směřoval k pevnému prosklenému prvku. Je nutné dávat pozor na správnou polaritu magnetických proužků.

**Krok 18** – Pomocí imbusového klíče seřídte horní kolečka nahoru nebo dolů tak, aby magnetická těsnění byla rovnoběžně a těsnila od shora až dolů.

EN

**step 16** – To engage the bottom rollers push down the plungers and locate under the guiderail.

**step 17** – Install the seals as per diagram ensuring the outer deflector strip points towards the fixed glass panel. Special attention will need to be made to ensure the polarity of the magnetic strips.

**step 18** – Using an allen key, adjust the top rollers up or down to obtain a flush door seal.

HU

**16 lépés** – Az alsó görgők összeillesztéséhez nyomja le a zárdugókat, és helyezze őket a vezetőszín alá.

**17 lépés** – Szerelje fel a tömítőszalagokat az ábra alapján, ügyelve hogy a külső szalag vízcseppentője a fix üvegpánélre essen. Fordítson különös figyelmet a mágnesszalagok megfelelő polaritására.

**18 lépés** – Az imbuszkulcs segítségével igazítsa be a felső görgőket, hogy a mágnesszalagok párhuzamosak legyenek, és felülről lefelé szigeteljenek.

RO

**pasul 16** – Pentru punerea în funcțiune a rolelor de jos, apăsați pe tija mobilă și introduceți-o sub șina de ghidaj.

**pasul 17** – Instalați garniturile ca în desen, urmărind ca streășina benzii exterioare să cadă spre panoul de sticlă imobil.

Urmăriți în mod deosebit polaritatea corespunzătoare a benzilor magnetice.

**pasul 18** – Cu ajutorul cheii hexagonale potriviți rolele superioare mai sus sau mai jos, astfel încât să se obțină o suprafață etanșă și plană cu ușa.

RU

**шаг 16** – Чтобы получить подвижность нижних роликов, надавите на движущиеся шпильки и поместите их под шиной направляющей.

**шаг 17** – Установите, как показано на рисунке. Убедитесь, что кривая наклона карниза направлена к стационарному застекленному профилю. Особое внимание обратите на соответствующую полярность магнитных планок.

**шаг 18** – При помощи шестигранного ключа установите верхние ролики таким образом, чтобы получить герметичный и ровный стык со створками.

SK

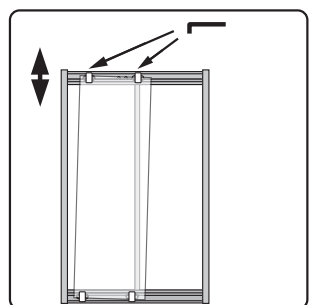
**Krok 16** – Aby ste nasadili spodné kolieska, zatlačte dole na pružinové západky a umiestnite ich pod vodiacu koľajničku dolného profilu.

**Krok 17** – Namontujte tesnenia podľa obrázku tak, aby pásik vonkajšieho tesnenia smeroval k pevnému sklenenému prvku.

Mimoriadnu pozornosť bude potrebné venovať zabezpečeniu tej správnej polarity magnetických pásov.

**Krok 18** – Použitím imbusového kľúča nastavte horné kolieska hore alebo dole tak, aby boli magnetické tesnenia rovnobežne a dvere tesnili od vrchu až po spodok.

18



UA

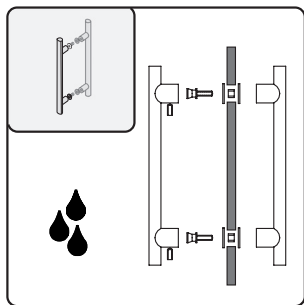
**крок 16** – Щоб привести в дію нижні ролики натисни рухомі стержні і помісти їх під шиною направляючого профілю.

**крок 17** – Встанови ущільнювачі, як на малюнку, переконавшись, що відбійник зовнішньої смужки спадає в сторону сталої скляної панелі.

Варто звернути особливу увагу на відповідність полярності магнітних смужок.

**крок 18** – За допомогою шестигранного ключа відрегулюйте (вліво, вправо) ролики в горі, так, щоб досягти щільної та рівної поверхні з дверима.

19



PL

**krok 19** – Zainstaluj uchwyty według schematu.**krok 20** – Przejrzystym silikonem sanitarnym uszczelnij styk drzwi ze ścianą i brodzikiem w następujących miejscach**A:** Zewnętrzna pionowa spoina drzwi ze ścianą.**B:** Zewnętrzna obwodowa spoina drzwi z brodzikiem.**C:** Spoina profilu ściennego z kabiną 150 mm wysokości.

(Upewnij się, że tak samo uszczelniono panel boczny, o ile został zainstalowany.)

BG

**стъпка 19** – Монтирайте дръжките според схемата.**стъпка 20** – Като използвате прозрачен силикон за уплътнение с добро качество, уплътнете кабината към стената и коритото в следните точки:**A:** От външната страна на сглобката на вертикалните панели към стената.**B:** От външната страна на сглобката на обиколката на кабината към коритото.**C:** Свързката между стенния профил с височина 150 mm към кабината.

(Внимавайте страничният панел да е уплътнен по същия начин, ако е инсталиран.)

CZ

**Krok 19** – Nainstalujte madla podle obrázku.**Krok 20** – Spoje mezi stěnovými profily a zdi a také mezi dveřmi a sprchovou vaničkou utěsněte pomocí neutrálního transparentního silikonu následujícím způsobem:**A:** Z vnější strany svislý spoj koutu a zdi.**B:** Z vnější strany spoj koutu a vaničky.**C:** Do výšky 150 mm spoje koutu a stěnového profilu.

(Zajistěte, aby pevná boční stěna byla utěsněna stejným způsobem, pokud je nainstalována.)

EN

**step 19** – Install handles as per diagram.**step 20** – Using good quality clear silicon sealant, seal the enclosure to the wall and tray along the following joints:**A:** Outside vertical enclosure-to-wall joint.**B:** Outside Perimeter enclosure-to-tray joint.**C:** 150mm high wall profile-to-enclosure joint.

(Make sure side panel is sealed in the same way if installed.)

HU

**19 lépés** – Szerelje fel a fogantyúkat az ábra alapján.**20 lépés** – Jó minőségű, áttetsző szilikon tömítéssel szigetelje a kabin, a fal és a zuhanytálca illesztését az alábbi helyeken:**A:** a külső függőleges keret és a fal találkozásánál.**B:** a külső vízszintes keret és a tálca találkozásánál.**C:** A 150 mm-es magasságig a falprofil és ajtó találkozásánál.

(Bizonyosodjon meg róla, hogy az oldalpanel amennyiben fel lett szerelve, ugyanígy legyen szigetelve.)

RO

**pasul 19** – Instalați clanțele conform schemei.**pasul 20** – Cu un material de etanșare de bună calitate pe bază de silicon etanșați contactul ușii cu peretele și cădița în următoarele locuri:**A:** Contactul vertical exterior ușă-perete.**B:** Contactul exterior perimetric ușă-perete.**C:** Contactul profilului de perete cu cabina 150mm înălțime.

(Asigurați-vă că etanșarea panoului lateral, în cazul în care a fost instalat, s-a făcut cu garnituri de gumă.)

RU

**шаг 19** – Установите ручки, как показано на рисунке.**шаг 20** – Уплотните стык кабины со стеной и поддоном прозрачным силиконом в следующих местах:**A:** Наружный вертикальный стык двери со стеной.**B:** Внешний нижний стык двери с поддоном.**C:** Стык настенного профиля с дверями (150 мм снизу).

(Убедитесь, что таким же образом уплотнена боковая панель, если она установлена.)

SK

**Krok 19** – Podľa schematickej obrázky namontujte držadlá.**Krok 20** – Spoje medzi stenovými profilmi a stenou a takisto medzi dvermi a sprchovou vaničkou utesnite pomocou neutrálného transparentného silikonu nasledujúcim spôsobom:**A:** Z vonkajšej strany zvislý spoj kúta a steny.**B:** Z vonkajšej strany spoj kúta a vaničky.**C:** Do výšky 150 mm spoje kúta a stenového profilu.

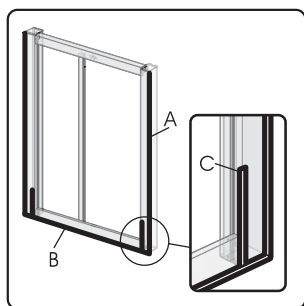
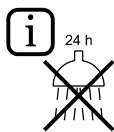
(Zabezpečte, aby pevná bočná stena bola utesená rovnakým spôsobom, ak je nainštalovaná.)

UA

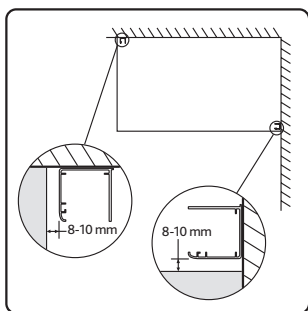
**крок 19** – Встановіть ручки відповідно до рисунку.**крок 20** – Прозорим силіконовим герметиком ущільніть сполучення kabіни зі стіною та піддоном у таких місцях:**A:** Зовнішній вертикальний шов дверей зі стіною.**B:** Шов зовнішнього периметра дверей з піддоном.**C:** Шов настінного профілю з kabіною висотою 150 мм.

(Переконайтеся, що в такий сам спосіб ущільнена бокова панель, якщо вона встановлена.)

20



21



PL

**krok 21** – Instalacja w narożniku. Lewy i prawy profil przyścienny umieść jak pokazano na schemacie. Po wykonaniu przejdź do kroków 2-9.

**krok 22** – Przez otwory w profilu drzwi wywierć dostarczonym wiertłem Ø 3,2 mm otwory w profilu ścianki bocznej. Przymocuj je do siebie dostarczonymi wkrętami 10 mm. Następnie zainstaluj dostarczony pasek maskujący, śruby i zaślepki profili. Po dodatkowe schematy: idź do kroku 12.

**krok 23** – Na zewnętrznej powierzchni ścianki bocznej zainstaluj reling na ręczniki, jak na rysunku. Po wykonaniu przejdź do kroków 12-20.

**krok 24** – Umieścićabinę na brodziku narożnym, nasuwając ramę na zamontowane profile ścienne.

BG



**стъпка 21** – Монтаж в ъгъл. Поставете левия и десен профил за стена, както е показано на схемата.

След като свършите, продължете със стъпки 2-9.

**стъпка 22** – Пробийте с предоставената 3.2 mm бургия през предварително пробитите дупки в профила на рамката в страничния панел. Закрепете с осигурените 10 mm винтове. После монтирайте приложените лайсна за скриване на винтове и покривачи капачки за профила. Вижте стъпка 12 за допълнителни схеми.

**стъпка 23** – Монтирайте релсата за кърпи върху външната лицева страна на страничния панел, както е показано. След като свършите, продължете със стъпки 12-20.

**стъпка 24** – Преминете към поставянето на душ-кабината върху душовото ъглово корито, поставяйки рамката върху монтираните вече стенни профили.

CZ

**Krok 21** – Instalace do rohu. Umístěte levý a pravý stěnový profil podle obrázku. Po dokončení pokračujte kroky 2 – 9.

**Krok 22** – Vyvrtejte skrz předvrtané otvory v profilu dveří otvory do pevné boční stěny pomocí dodaného vrtáku o průměru 3,2mm. Připevněte pomocí dodaných šroubů 10 mm. Poté nainstalujte dodaný krycí pásek šroubů a dodané krytky. Další obrázky najdete v kroku 12.

**Krok 23** – Nainstalujte držák na ručníky z vnější strany pevné boční stěny podle obrázku. Po dokončení pokračujte kroky 12 – 20.

**Krok 24** – Umístěte kout na rohovou vaničku nasunutím ramu do namontovaných stěnových profilů.

EN

**step 21** – Position left and right wall profiles as shown in the diagram. Once complete, continue with steps 2-9.

**step 22** – Drill through the pre-drilled holes in the screen profile into the side panel profile with the 3.2mm drill bit provided. Secure with the 10mm screws provided. Then, install the screw cover strip and the profile cover caps provided. See step 12 for additional diagrams.

**step 23** – Install the Towel Rail onto the external face of the side panel, as shown. Once complete, continue with steps 12-20.

**step 24** – Put the shower enclosure on the on the tray and move in to the wall profiles.

HU

**21 lépés** – Sarokba szerelés. A bal és jobb falprofilot helyezze el az ábra szerint. Miután elvégezte lépjen a 2-9 lépésekhez.

**22 lépés** – Fúrjon az ajtóprofil előfúrt furatain át az oldalpanelprofilba a csomagban található 3,2 mm-es fúrószárral.

Rögzítse egymáshoz a profilokat a csomagban található 10 mm-es csavarokkal. Ezután szerelje fel a csavartakaró léccet és csomagban található fedősapkákat. További ábrákat a 12. lépésnél talál.

**23 lépés** – Szerelje a törülközőtartót az oldalpanel külső oldalára az ábra alapján. Ha kész, kövesse a 12-20 lépéseket.

**24 lépés** – Után helyezd a kabint a sarok zuhanytalcan, a beepített falprofi lokon huzva a keretet.

RO

**pasul 21** – Instalarea în colț. Așezați profilele de perete de stînga și de dreapta așa cum se vede în schema alăturată.

După executare treceți la pașii 2 – 9.

**pasul 22** – Prin orificiile din profilul ușii executați cu burghiul de 3,2mm primit orificii în profilul panoului lateral. Fixați-le reciproc cu ajutorul șuruburilor de 10 mm. În continuare instalați banda de acoperire a șuruburilor și dopurile profilelor. Pentru scheme suplimentare: vezi pasul 12.

**pasul 23** – Pe suprafața exterioară a panoului lateral montați portprosopul așa cum se arată în desen. După executare treceți la pașii 12-20.

**pasul 24** – Cabina pe căduța de colț așezând rama pe profilele de perete montate.

RU

**шаг 21** – Установка в углу. Левый и правый настенные профили разместить, как показано на схеме. Затем повторите действия согласно шагам 2-9.

**шаг 22** – Через отверстия в профиле душевой кабины рассверлите отверстия в настенном профиле сверлом сечением 3,2 мм. Прикрепите их друг к другу винтами 10 мм. Затем установите на винты декоративную планку и заглушки профилей. Дополнительные схемы: см. Шаг 12.

**шаг 23** – На внешней стороне боковой панели установите вешалки для полотенец, как показано на рисунке. Затем выполните шаги с 12 по 20.

**шаг 24** – Поставить кабину на поддон, вставляя раму в настенные вертикальные профили.

SK

**Krok 21** – Inštalácia v kúte (v rohu). Priložte ľavé a pravé stenové profily, ako vidieť na obrázku. Keď ste to dokončili, tak pokračujte s krokmi 2-9.

**Krok 22** – Vyvrťajte cez predvrtané otvory v profile dverí otvory do pevnej bočnej steny s dodaným vrtákom 3.2 mm. Stiahnite to dokopy s dodanými 10 mm skrutkami. Potom namontujte pás na prekrytie skrutiek a dodané krytky pre profil. Ďalšie obrázky si pozrite v kroku 12.

**Krok 23** – Nainštalujte držiak na uteráky z vonkajšej strany pevnej bočnej steny, ako ukazuje obrázok. Keď ste to dokončili, tak pokračujte s krokmi 12-20.

**krok 24** – Umiestnite kút na rohová vaničku nasunutím rámu do namontovaných stenových profilov.

UA

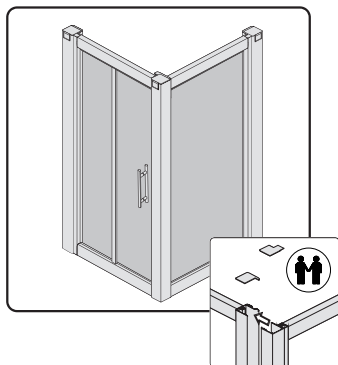
**крок 21** – Монтаж в куті. Лівий і правий настінні профілі розмістити як показано на схемі. Після виконання перейди до кроків 2-9.

**крок 22** – Через отвори в профілі дверей висвердли, доданим свердлом 3,2мм, отвори в профілі бокової панелі. З'єднай профілі поданими гвинтами 10мм. Після цього, встанови смужку маскування болтів і додані заглушки. За додатковими схемами перейди до кроку 12.

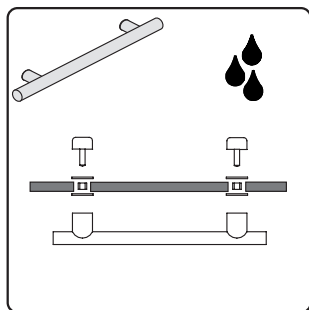
**крок 23** – На зовнішній поверхні бокової панелі встанови поруччя для рушників, як на малюнку. Після виконання перейди до кроків 12-20.

**крок 24** – Поставити кабину на душовий піддон, вставляючи раму в настінні профілі.

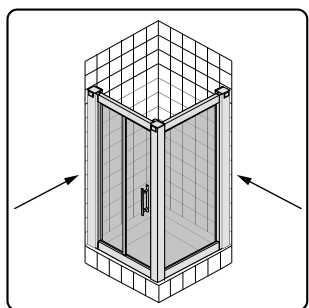
22



23



24



## PL INSTRUKCJA KONSERWACJI

Drzwi prysznicowe myje się po każdym użyciu. Aby zapobiec osadzeniu się kamienia wapiennego, dokładnie wycieraj wszystkie resztki wody po prysznicu gąbką, miękką ściereczką lub irchą – ale bez środków czyszczących. Osadzeniu się różnych substancji mogą także sprzyjać resztki środków kosmetycznych (mydło w płynie, szampon, żel pod prysznic). Po kąpieli spłukuj resztki wodą. Tak samo należy czyścić cały osprzęt drzwi przesuwanym.

- Nie dopuszczaj do osadzania się osadów z kamienia.
- Osady z kamienia można usunąć mieszaniną 1:1 octu z wodą, potem upewnij się, że cały ocet został spłukany.
- Nie używaj silnych detergentów ani środków czyszczących.
- Środki utrzymania czystości powinny być w miarę możliwości z kategorii PH4 i PH8.
- Pod żadnym pozorem nie wolno używać żadnych substancji szorstkich.

## BG ИНСТРУКЦИИ ЗА УПОТРЕБА

Душ кабините трябва да се почистват след всяка употреба. За да се предотврати натрупването на варовик, използвайте гумена четка за прозорци, мека кърпа или велур – но без почистващ препарат – за да избършете останали капки след използването на душ кабината. Остатъци от продукти за тялото (течен сапун, шампоан, душ-гел) също могат да причинят натрупване на вещества. След като използвате тези продукти, използвайте вода, за да отмиете остатъците. Всички фитинги по релсите на плъзгащата се врата трябва да се почистват по същия начин – за да се осигури плавната им работа по-продължително време.

- Не позволявайте да се натрупва варовик – особено в областите с твърда вода.
- Ако все пак има упорити натрупвания на варовик, смес от оцет и вода 1:1 ще ви помогне да го изчистите – но се убедете че изцяло сте отмили оцета.
- Никога не използвайте силни препарати за почистване
- Когато е възможно, почистващите материали трябва да са киселинност между PH4 и PH8.
- В никакъв случай не трябва да използвате каквито и да са абразивни вещества.

## CZ POKYNY K OŠETŘOVÁNÍ

Sprchový kout je nutné čistit po každém použití. K setření všech vodních kapek, které zde zůstaly po sprchování a zamezení tvorby vodního kamene použijte stěrku, měkký hadřík nebo jelenici – ale žádný čistící prostředek. Také zbytky tekutého mýdla, šampónů nebo sprchových gelů mohou způsobovat hromadění látek. Po použití proto tyto zbytky spláchněte vodou pryč. Veškeré prvky posuvných dveří je také nutné čistit tímto způsobem, aby byl zajištěn jejich plynulý chod.

- Nedopusťte hromadění vodního kamene zejména v oblastech s tvrdou vodou.
- Pokud dojde k nahromadění vodního kamene, použijte k jeho odstranění směs vody a octa v poměru 1:1. Veškerý ocet však poté spláchněte vodou.
- Nikdy nepoužívejte silné detergenty nebo čistící prostředky.
- Čistící prostředky musí mít hodnotu pH pokud možno od 4 do 8.
- V žádném případě nepoužívejte žádné abrazivní čistící prostředky.

## EN CARE INSTRUCTIONS

Shower enclosures should be cleaned after every use. To prevent limescale from building up, use a squeegee, a soft cloth or chamois leather – but no cleaning agent – to wipe off any water droplets left after showering. Residue left by bodycare products (liquid soap, shampoo, shower gel) can also cause substances to accumulate. Use water to rinse away residues after use. All sliding door track fittings should also be cleaned this way – to ensure that they continue to run smoothly.

- Don't allow limescale to build up – especially in hard water areas.
- If you do get a stubborn limescale build up, a mixture of 1:1 vinegar and water will help you to clean it away – but make sure all vinegar is rinsed off completely.
- Never use strong detergents or cleaning agents.
- Cleaning materials should wherever possible be rated between PH4 and PH8.
- In no circumstances should you use any abrasive substances.

## HU KARBANTARTÁSI ÚTMUTATÓ

A zuhanykeretet minden használat után meg kell tisztítani. A vízkőképződés megelőzése érdekében a zuhanyzás után megmaradt vízcseppeket gumibetétes ablaktörővel, puha ruhával vagy szarvasbőrrrel (tisztítószér alkalmazása nélkül) itassa fel. Idővel a testápoló termékek (folyékony szappan, sampon, tusfürdő) maradványai is egymásra rakódhatnak. Használat után vízzel öblítse le a testápoló termékek maradványait. Az ajtósinék szerelvényeit is hasonlóképpen tisztítsa meg, így az ajtók nem ragadnak be.

- Előzze meg a vízkőképződést, különösen, ha kemény vizet használ.
- makacs vízkövet ecet és víz 1:1 arányú elegyével távolíthatja el (ha végezt, az ecetet teljesen öblítse le).

- Soha ne használjon erős mosó- vagy tisztítószereket.
- tisztítószerek pH-ja lehetőleg 4 és 8 között legyen.
- Soha ne használjon súrolószereket.

## RO INSTRUCȚIUNI DE ÎNTREȚINERE

Ușile de la cabinetele de duș se spală după fiecare folosire. Pentru evitarea depunerilor de piatră de calcar, ștergeți bine toate resturile de apă după fosirea dușului cu un burete, un șervet moale sau irhă – dar fără detergenți. Depunerile de diferite substanțe pot fi cauzate și de resturile de produse cosmetice (șăpun lichid, șampon, gel pentru duș). După baie îndepărtați resturile de apă. Deasemenea trebuie curățate toate detaliile șinelor ușilor glisante astfel încât ele să gliseze fără piedici.

- Nu permiteți depunerea de piatră de cazan – în special în locurile unde apa este dură.
- Pentru îndepărtarea depunerilor îndărătnice de piatră de cazan se poate folosi un amestec de oțet și apă 1:1 după care se verifică dacă oțetul a fost îndepărtat complet.
- Nu folosiți detergenți și alte substanțe de curățare cu acțiune puternică.
- Mijloacele de întreținerea a curățeniei trebuie pe măsura posibilităților să se încadreze în categoriile PH4 și PH8.
- Sub nici un motiv nu se acceptă folosirea de substanțe rugoase.

## RU РУКОВОДСТВО ПО УХОДУ

Душевая кабина моется каждый раз после принятия душа. Для предотвращения образования известкового камня, тщательно вытирайте остатки воды губкой, мягкой щеткой или замшей, но без моющих средств. Образование налета может усилиться остатками косметических средств (жидкое мыло, шампунь, гель для душа). После купания каждый раз смывайте их остатки водой. Таким же образом следует чистить весь комплект раздвижных створок – чтобы они легко раздвигались.

- Не допускайте образования известкового камня – особенно там, где жесткая вода.
- Трудноустраняемые образования известкового камня можно смыть 1:1 раствором уксуса и воды, после чего тщательно смойте раствор.
- Не используйте сильнодействующие моющие или чистящие средства.
- Моющие и чистящие средства должны по возможности соответствовать PH4 и PH8.
- Ни в коем случае не используйте абразивные материалы.

## SK POKYNY TÝKAJÚCE SA OŠETROVANIA

Sprchovací kút je nutné čistiť po každom použití. Na utretie všetkých vodných kvapiek, ktoré tu ostali po sprchovaní a aby ste zamedzili tvorbe vodného kameňa, použite stierku, mäkkú handričku alebo semišovú kožu – ale žiadny čistiaci prostriedok. Zvyšky tekutého mýdla, šampónu alebo sprchových gélov môžu tiež spôsobovať hromadenie látok. Preto po použití opláchnite všetky zvyšky. Všetky prvky posuvných dverí je tiež nutné čistiť týmto spôsobom, aby sa tak zabezpečil ich plynulý chod.

- Nenechajte usadzovať nánosy vápnika (vodného kameňa) – obzvlášť v oblastiach s tvrdou vodou.
- Ak sa vytvorí tvrdý nános vodného kameňa, použite na jeho odstránenie zmes vody a octu v pomere 1:1. Všetok ocot potom spláchnite vodou.
- Nikdy nepoužívajte silné saponáty alebo čistiace prostriedky.
- Čistiace materiály by vždy, keď je to možné mali byť v rozsahu triedy kyslosti od PH4 do PH8.
- Za žiadnych okolností by ste nemali používať žiadne drsné čistiace prostriedky.

## UA ІНСТРУКЦІЯ КОНСЕРВАЦІЇ

Двері душової kabini необхідно мити після кожного використання. Щоб запобігти осіданню вапняного каменя, після душу ретельно витирай усі рештки води губкою, м'якою ганчіркою – але без миючих засобів. Осіданню різних речовин можуть сприяти також рештки косметичних засобів (рідке мило, шампунь, гель для душу). Після купання споліскуй рештки водою. Так само варто очистити профілі рухомих дверей – щоб вони надалі надійно працювали.

- Не допускай до осідання вапняного каменя – особливо у місцях з твердою водою.
- Позбутися стійкого нальоту осадів допоможе суміш оцту з водою 1:1, опісля переконайся, що усю суміш змити.
- Не вживай сильних detergentів та миючих засобів.
- Засоби підтримувannya чистоти мають бути, в міру можливого, з категорії PH4 і PH8.
- Під жодним приводом не можна вживати жодних агресивних речовин.



- PL** Opis produktu: kabiny prysznicowe przeznaczone są do montowania na brodzikach, drzwi we wnękach, a parawany nawannowe na wannach. Wyroby powinny być montowane wewnątrz budynków wyposażonych w instalację zimnej i ciepłej wody użytkowej oraz odpływ ścieków. Produkty są wykonane z kształowników aluminiowych, szkła hartowanego lub płyt polistyrenowych, elementów PVC, PA, POM, ABS oraz elementów wykonanych ze stopu ZnAl, stali węglowej, mosiądzu i stali odpornej na korozję.  
Możliwość czyszczenia: Wynik pozytywny  
Oporność na uderzenia/roztrzaskanie: Wynik pozytywny  
Trwałość właściwości: Wynik pozytywny
- BG** Описание на продуктите: Душ кабините са проектирани за монтиране върху душови корита, вратите са проектирани за монтиране в ниши и паравани за вана. Тези продукти се монтират в сгради, оборудвани със системи за топла и студена вода и канализационни системи. Продуктите са изработени от алуминиеви участъци, панели от закалено стъкло или полистирен, PVC, PA, POM, ABS елементи и елементи от ZnAl сплав, въглеродна стомана, мед и неръждаема стомана.  
Могат да се почистват: Да  
Устойчиви на натиск/удар: Да  
Устойчивост на свойствата: Да
- CZ** Popis výrobku: Sprchové kouty jsou určeny k montáži na sprchové vaničky, dveře jsou konstruovány pro montáž s pevnou boční stěnou nebo do niky. Vanové zástěny jsou určeny pro montáž na vanu. Produkty jsou vyrobeny z hliníkových profilů, tvrděného bezpečnostního skla nebo polystyrenových výplní, některé díly z PVC, PA, POM a ABS a dále ze slitiny zinku a hliníku, uhlíkové oceli, mosazi a nerezové oceli.  
Lze čistit: ANO  
Odolné vůči nárazu a rozbití: ANO  
Stálost vlastností: ANO
- EN** Product description: Shower stalls are designed for mounting on shower trays, doors are designed for mounting in alcoves and bathtub screens on bathtubs. These products should be installed inside buildings fitted with cold and hot tap water systems as well as sewage systems. The products are made of aluminium sections, tempered glass or polystyrene panes, PVC, PA, POM, ABS elements and elements made of ZnAl alloy, carbon steel, copper and stainless steel.  
Can be cleaned: Yes  
Resistant to impact/smashing: Yes  
Stability of properties: Yes
- HU** A termék leírása: A zuhanykabinokat megfelelő zuhanytálcára kell ráépíteni, az ajtókat falnyílásokba és kád falakhoz rögzíthetők. Ezeket a termékeket beltérben kell felszerelni, mégpedig olyan épületekben, ahol hideg- és melegvíz-ellátás, továbbá lefolyócsatorna van. A termék anyaga: alumínium, temperált üveg, polisztirol, PVC, PA, POM, ABS, ZnAl-ötvözet, szénacél, réz és rozsdamentes acél.  
Tisztítható: Igen  
Ütésnek ellenálló: Igen  
Tulajdonságait megőrzi: Igen
- RO** Descrierea produsului: Cabinele de duș sunt create pentru a fi montate pe cădițe de duș, ușile sunt create pentru a fi instalate în nișe iar paravanele pentru căzițe de baie pentru montarea pe căzi. Aceste produse trebuie instalate în clădiri prevăzute cu sisteme de apă curentă rece și caldă cât și cu sisteme de evacuare. Produsele sunt realizate din secțiuni de aluminiu, sticlă călită sau panouri din polistiren, PVC, PA, POM, elemente ABS și elemente realizate din aliaj ZnAl, oțel carbon, cupru și oțel inoxidabil.  
Poate fi curățat: Da  
Rezistent la impact/lovire: Da  
Stabilitate a proprietăților: Da
- RU** Описание изделия: Душевые кабины, предназначенные для монтирования на поддонах, душевыми дверями и ширмами на ванны. Изделия должны быть установлены в домах, оборудованных установками для горячей и холодной воды, а также системой водоотвода. Изделия изготовлены из алюминиевых заготовок, закаленного стекла или полистироловых плит, элементов ПВХ, ПА, ПОМ, АБС, а также элементов, сделанных из сплава цинкоалюминия, углеродной стали, бронзы и нержавеющей стали.  
Возможности чистки: результат положительный  
Ударостойкость/стойкость к ломкости: результат положительный  
Время стойкости свойств: Результат положительный
- SK** Popis výrobku: Sprchovacie kúty sú určené pre montáž na sprchovacie vaničky, dvere sú konštruované pre montáž s pevnou bočnou stenou alebo do niky. Vanové zástěny sú určené pre montáž na vaňu. Produkty sú vyrobené z hliníkových profilov, tvrděného bezpečnostného skla alebo polystyrenových výplní, niektoré diely z PVC, PA, POM a ABS a ďalej zo zliatiny zinku a hliníka, uhlíkovej oceli, mosadzi a nerezovej oceli.  
Možné čistiť: ÁNO  
Odolné proti nárazu a rozbitiu: ÁNO  
Stálosť vlastností: ÁNO
- UA** Опис виробу: Душові kabini, призначені для монтування на піддонах, з ушовими дверями, та ширмами на ванну. Вироби повинні бути встановлені в будинках, оснащених обладнанням для гарячої та холодної води, а також системою водовідведення. Вироби виготовлені із алюмінієвих заготовок, гартованого скла чи полістиролових плит, елементів ПВХ, ПА, ПОМ, АБС, а також елементів, зроблених зі сплаву цинкоалюмінію, вуглецевої сталі, бронзи і нержавіючої сталі.  
Можливості з чищення: результат позитивний  
Ударостійкість/стійкість до ламкості: результат позитивний  
Термін стійкості властивостей: Результат позитивний

